

2022

ILUMILEDS



COMPAÑÍA



ILUMILEDS S.A. DE C.V



INGENIERÍA ELECTRODIGITAL
AUDIO VIDEO ILUMINACIÓN S.A DE C.V

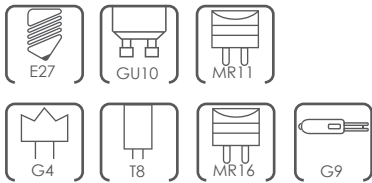
LINEA PROFESIONAL

LINEA BAJO COSTO

CERTIFICACIÓN



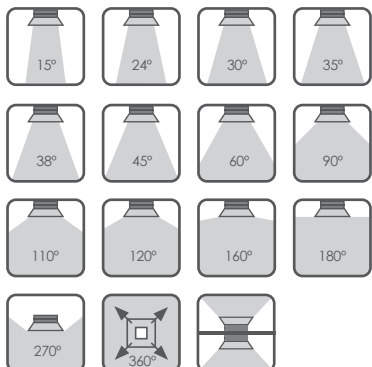
TIPOS DE BASE



COLOR



TIPOS DE ILUMINACIÓN (°)



GENERALES



POTENCIA DE LÁMPARA



POTENCIA MÁXIMA DE LÁMPARA



VOLTAJE



VOLTAJE / DRIVER



VOLTAJE DE SALIDA



VOLTAJE DE SALIDA MÁXIMO



CORRIENTE DE SALIDA



PROTECCIÓN IP



TEMPERATURA DE COLOR



FLUJO LUMINOSO



FLUJO LUMINOSO X LED



ORIFICIO



DRIVER ATENUABLE



SOLAR



DMX



POLICARBONATO



RECOMENDADO ÁREAS HÚMEDAS Y LUGARES DE COSTA



CRI 90 CRI



2-3 STEP MACADAM



3-4 STEP MACADAM



5-7 STEP MACADAM



DIRIGIBLE



270°



360°

TIPOS DE INSTALACIÓN



EMPOTRAR / TECHO



EMPOTRAR / PARED



EMPOTRAR / PISO



EMPOTRAR / PARED Y PISO



SOBREPONER / TECHO



SOBREPONER / PARED



SOBREPONER / PISO



SOBREPONER / TECHO, PARED Y PISO



COLGAR



COLOCACIÓN EN MURO

IP GRADO DE PROTECCIÓN A LA INTEMPERIE

PRIMER DÍGITO (X) (PROTECCIÓN CONTRA OBJETOS SÓLIDOS)	DEFINICIÓN	SEGUNDO DÍGITO (Y) (PROTECCIÓN CONTRA LÍQUIDOS)	DEFINICIÓN
0	SIN PROTECCIÓN	0	SIN PROTECCIÓN
1	Protegida contra objetos sólidos de más de 50 mm (Contactos involuntarios de las manos)	1	Protegidos contra caídas verticales de gotas de agua o condensación
2	Protegida contra objetos sólidos de más de 12 mm (Contacto con los dedos)	2	Protegidos contra gotas de agua hasta 15° de la vertical
3	Protegida contra objetos sólidos de más de 2.5 mm (Herramientas y cables)	3	Protegidos contra gotas de agua hasta 60° de la vertical
4	Protegida contra objetos sólidos de más de 1 mm (Herramientas y pequeños cables)	4	Protegido contra agua de lluvia en todas direcciones, el ingreso de las cantidades limitadas de agua es permitida
5	Protegida contra ingreso limitado de polvo (NO INCLUYE materiales peligrosos)	5	Protegido contra chorros de agua de baja presión en todas direcciones, el ingreso limitado de agua es permitido
6	Totalmente protegido contra polvo Totalmente sellado	6	Protegido contra potentes chorros de agua
		7	Protegido contra los efectos de inmersión en agua a profundidades hasta 15 cm
		8	Protegido contra largos periodos de inmersión en agua, sumergibles

Para tener un mejor manejo de este catálogo considera los siguientes puntos:

Por logística de la compañía, nos manejamos con dos razones sociales diferentes, identificadas con un icono distinto al inicio del código de producto:



ILUMILEDS S.A. DE C.V.



INGENIERÍA ELECTRODIGITAL
AUDIO VIDEO ILUMINACIÓN S.A DE C.V

Es importante que, al momento de hacer tu solicitud, tengas en cuenta que estas compañías facturan con razones sociales diferentes, y así deben solicitarse.

Encontrarás una breve introducción y la ayuda técnica de cada una de las áreas de iluminación que trabaja la empresa.

Posteriormente, se detallan las características técnicas de cada producto (material, lámpara, color, alimentación, potencia, foto y medidas).

Finalmente, se detallan por código en orden alfabético, la iconografía y el índice.

Para tomar la mejor decisión de compra y cuál es el producto correcto para la aplicación que deseas, debes considerar la información técnica que te proporcionamos (grados de protección IP, voltaje de operación, materiales, medidas, flujos luminosos, etc.) porque esto hará más fácil y adecuada tu solución.

Nuestro mejor deseo es que encuentres en este catálogo una guía importante para la realización de tus proyectos.

STAFF **iLumileds**



capítulo 01./ **p.9**

APLICACIONES



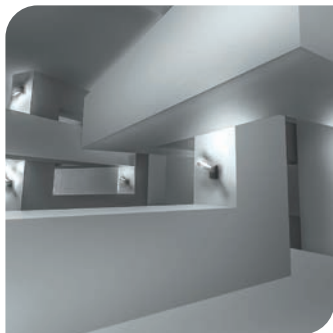
capítulo 02./ **p.65**

COMERCIALES



capítulo 03./ **p.111**

DRIVERS
Y CONTROLES



capítulo 04./ **p.147**

EXTERIORES



capítulo 05./ **p.221**

LÁMPARAS



capítulo 06./ **p.235**

RESIDENCIALES



capítulo 07./ **p.319**

RIELES



capítulo 08./ **p.357**

SUBACUÁTICAS



capítulo 09./ **p.365**

TIRAS
DE LEDS



capítulo 10./ **p.405**

WALL-WASHER



p.415

ÍNDICE
GENERAL

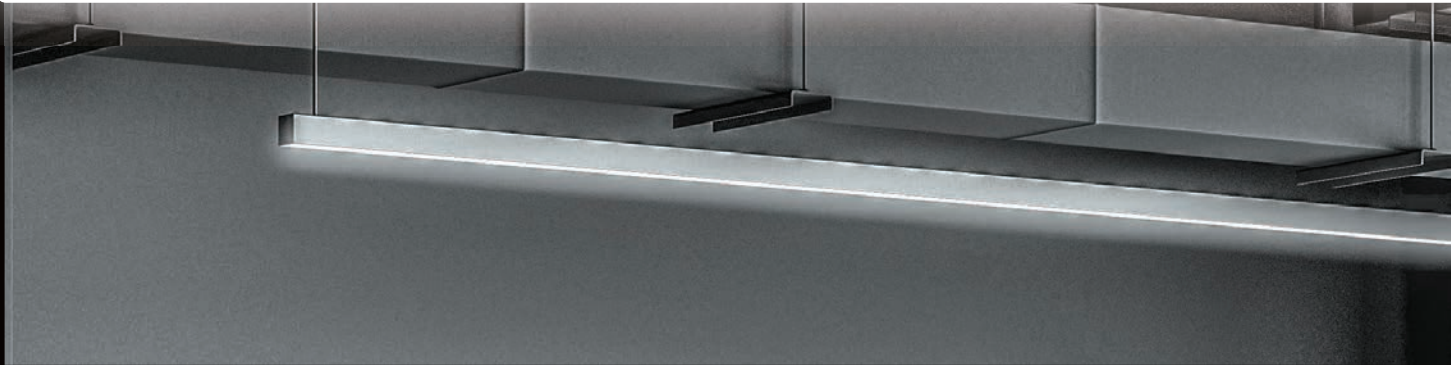
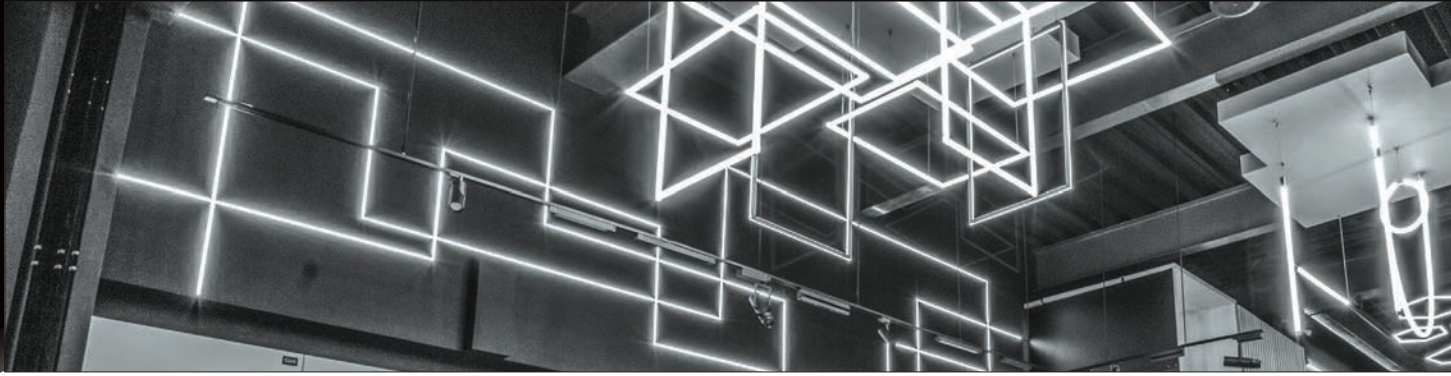


Capítulo 01



APLICACIONES

iLumileds®



NUEVOS productos



PA1612NKIT.

Kit de perfil de aluminio sin ceja
[Acabado Negro]
sobreponer o empotrar de 2 m de largo



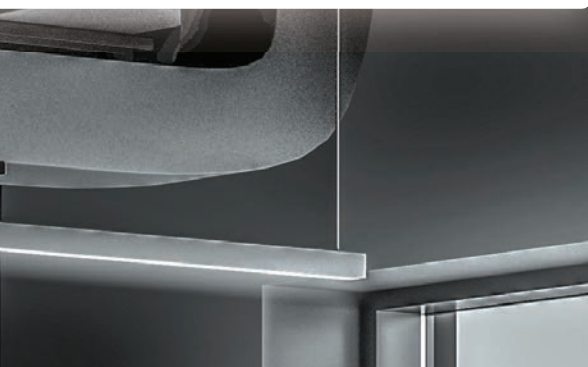
ILUPA191BKIT.

Kit de perfil rectangular de aluminio
[Acabado Negro]
sobreponer de 2 m de largo



ILUPA191WKIT.

Kit de perfil rectangular de aluminio
[Acabado Blanco]
sobreponer de 2 m de largo



ILUPA5175NKIT

Kit de perfil de aluminio
[Acabado Negro]
sobreponer o suspender de 2 m de largo







IP 20

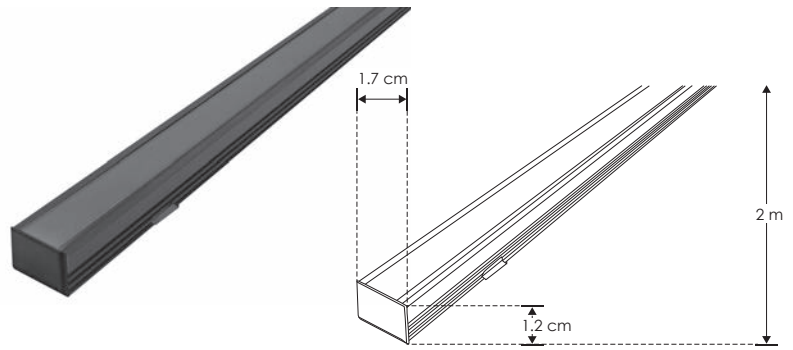
Mica continua de 60 m disponible

KIT DE PERFIL

APLICACIONES

DXAP01NKIT.

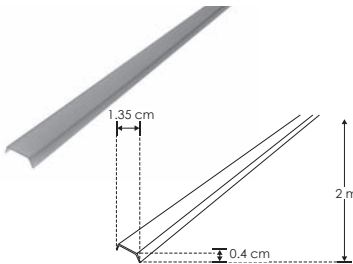
[Acabado Negro]



Material Kit de perfil de aluminio sin ceja, acabado negro de sobreponer o empotrar de 2 m de largo, para recibir tira extraplana de LEDs

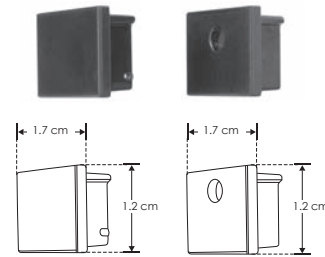
Incluye Mica, kit de 2 tapas laterales y kit de 2 grapas

accesorios **NOTA:** También se venden por separado, únicamente como refacción.



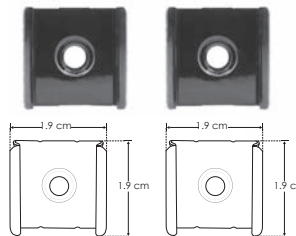
ACLECHDXAP01N

Mica difusa negra traslúcida para perfil de aluminio DXAP01N, rectangular 2 m de largo



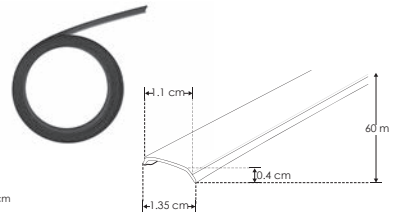
ENDCAPDXAP01N

Kit de 2 tapas laterales negras de plástico para perfil de aluminio DXAP01N



GRAPADXAP01N

Kit de 2 grapas negras de metal para sujeción de perfil de aluminio DXAP01N



ACLEDXA010206CON

Mica difusa negra traslúcida continua para perfil de aluminio DXAP01N, DXAP02N
Se vende por separado en múltiplos de 10 m, máximo 60 m

Mica continua de 60 m disponible

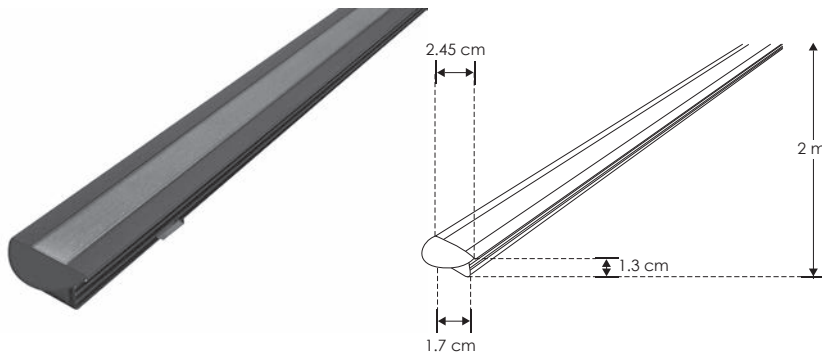
KIT DE PERFIL

IP 20



DXAP02NKIT.

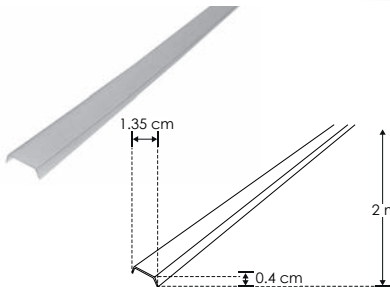
[Acabado Negro]



Material Kit de perfil de aluminio con ceja, acabado negro de empotrar de 2 m de largo, para recibir tira extraplana de LEDs

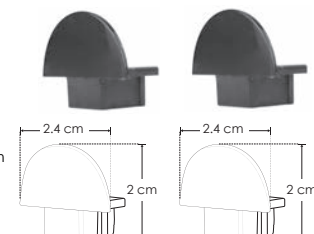
Incluye Mica, kit de 2 tapas laterales y kit de 2 grapas

accesorios **NOTA:** También se venden por separado, únicamente como refacción.



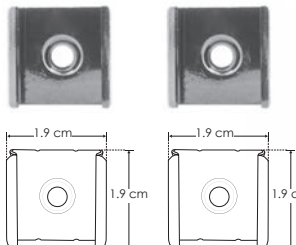
ACLECHDXAP02N

Mica difusa negra traslúcida para perfil de aluminio DXAP02N, rectangular 2 m de largo



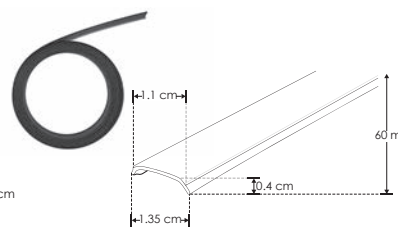
ENDCAPDXAP02N

Kit de 2 tapas laterales negras de plástico para perfil de aluminio DXAP02N



GRAPADXAP02N

Kit de 2 grapas negras de metal para sujeción de perfil de aluminio DXAP02N



ACLEDXA010206CON

Mica difusa negra traslúcida continua para perfil de aluminio DXAP01N, DXAP02N
Se vende por separado en múltiplos de 10 m, máximo 60 m



ILUPA109NKIT.



IP
20

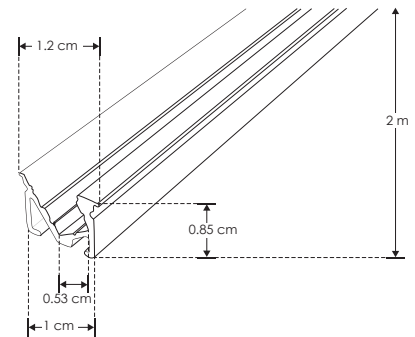
[Acabado Negro]



Tiras de LEDs recomendadas:
LDPB2216Z242105R
LDPB2216WW241205 **LDPB2216W242105R**
LDPB2216Z241205R **LDPBCOBWW24480R5**
LDPB2216W241205R **LDPBCOBZ24480R5**
LDPB2216WW242105 **LDPBCOBW24480R5**

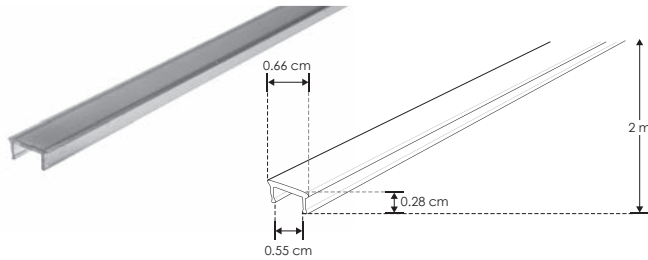
Perfil tipo wall-washer

KIT DE PERFIL



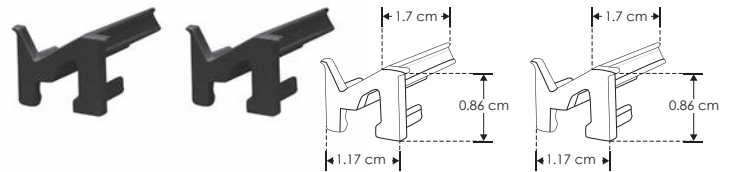
Material Kit de perfil de aluminio con ceja tipo wall-washer, acabado negro de empotrar en techo o pared de 2 m de largo, para recibir tira extraplana de LEDs
Incluye Mica y kit de 2 tapas laterales

accesorios **NOTA:** También se venden por separado, únicamente como refacción.



MICDIFILUPA109N

Mica difusa negra traslúcida para perfil de aluminio ILUPA109N, rectangular 2 m de largo



TAPLATILUPA109N

Kit de 2 tapas laterales negras de plástico para perfil de aluminio ILUPA109N

Esquinero con mica redonda

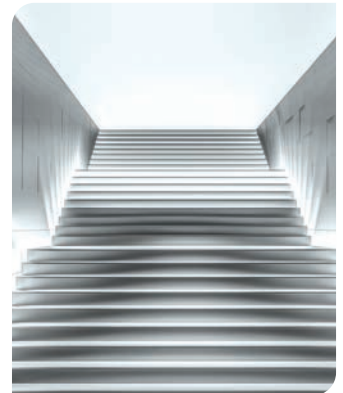
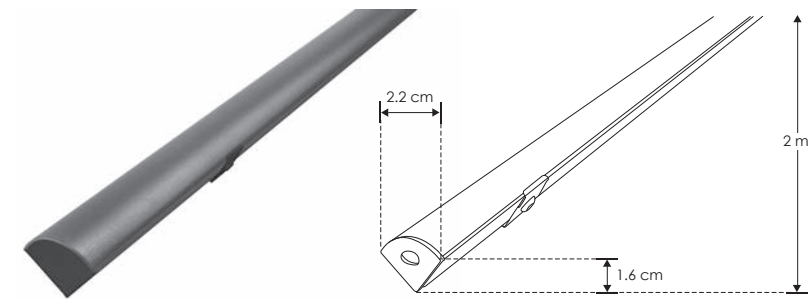
KIT DE PERFIL

IP
20

[Acabado Negro]

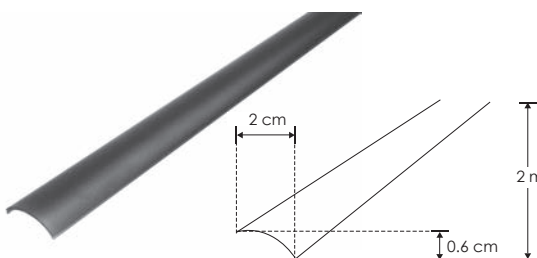


PA1616NKIT.



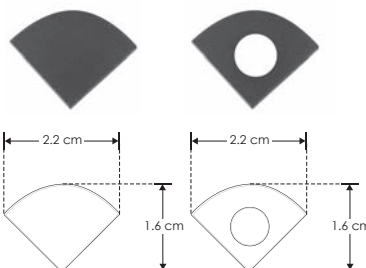
Material Kit de perfil de aluminio esquinero, acabado negro de sobreponeer de 2 m de largo, para recibir tira extraplana de LEDs
Incluye Mica, kit de 2 tapas laterales y kit de 2 grapas

accesorios **NOTA:** También se venden por separado, únicamente como refacción.



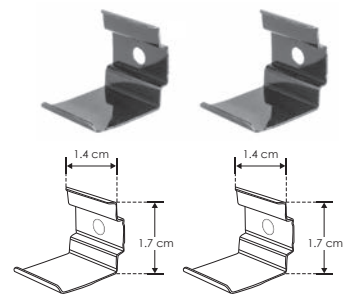
MICDIF1616N

Mica difusa negra traslúcida para perfil de aluminio PA1616N, curva 2 m de largo



TAPLAT1616N

Kit de 2 tapas laterales negras de plástico para perfil de aluminio PA1616N



GRAPA1616N

Kit de 2 grapas negras de metal para sujeción de perfil de aluminio PA1616N



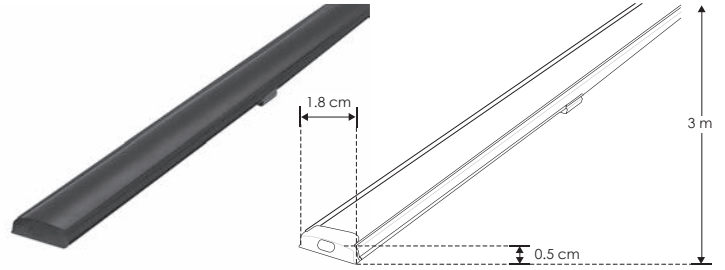
IP 20

Flexible mica continua de 60 m disponible | KIT DE PERFIL

APLICACIONES

ILUPA1806NFLEKIT

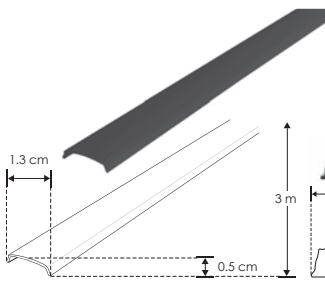
[Acabado Negro]



Tiras de LEDs recomendadas:
LDPB22162224300R
LDPB22162724300R
LDPB2216WW24300R
LDPB2216Z24300R
LDPB2216W24300R

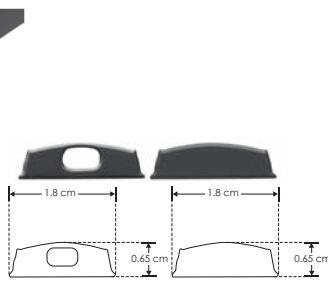
Material Kit de perfil de aluminio sin ceja, rectangular flexible acabado negro de sobreponer o suspender de 3 m de largo, para recibir tira extraplana de LEDs
Incluye Mica, kit de 2 tapas laterales y kit de 2 grapas

accesorios **NOTA:** También se venden por separado, únicamente como refacción.



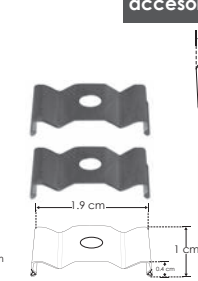
MICDIF1806N

Mica difusa negra traslúcida para perfil de aluminio PA1806N, rectangular 3 m de largo



TAPLAT1806N

Kit de 2 tapas laterales negras de plástico para perfil de aluminio PA1806N



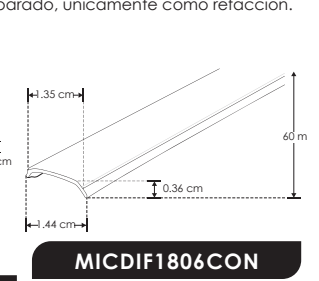
GRAPA1806N

Kit de 2 grapas negras de metal para sujeción de perfil de aluminio PA1806N



KITCOL19180

Kit de 2 cables de acero de 2m de largo y 4 soportes para perfil de aluminio PA1806
Se vende por separado



MICDIF1806CON

Mica difusa negra traslúcida continua para perfil de aluminio PA1806N
Se vende por separado en múltiplos de 10 m, máximo 60 m

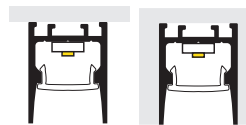
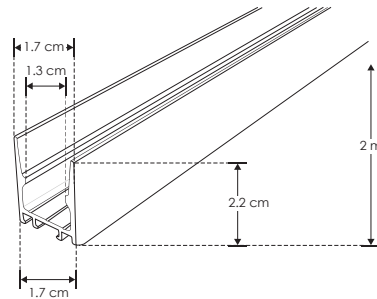
Bajo índice de deslumbramiento UGR | KIT DE PERFIL

IP 20



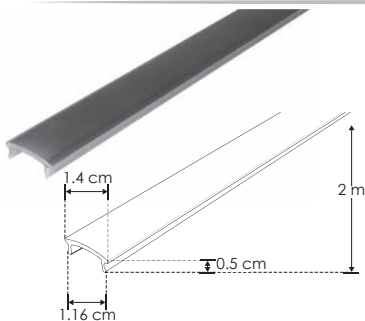
[Acabado Negro]

ILUPA1722NUGRKIT



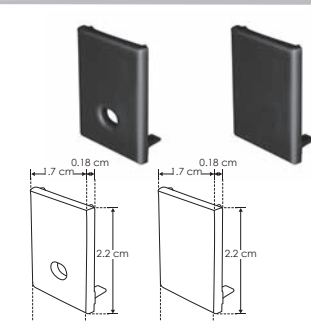
Material Kit de perfil de aluminio sin ceja, acabado negro de empotrar o sobreponer de 2 m de largo, para recibir tira extraplana de LEDs
Incluye Mica, kit de 2 tapas laterales y kit de 2 grapas

accesorios **NOTA:** También se venden por separado, únicamente como refacción.



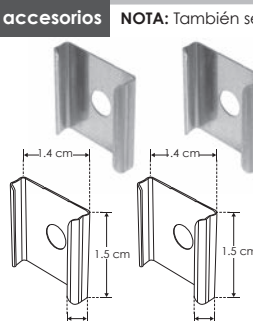
MICDIF1722N

Mica difusa negra traslúcida para perfil de aluminio ILUPA1722NUGR, rectangular de 2 m de largo



TAPA1722N

Kit de 2 tapas laterales negras de plástico para perfil de aluminio ILUPA1722NUGR



GRAPA1722

Kit de 2 grapas de metal para sujeción de perfil de aluminio ILUPA1722NUGR



SETMAG1722

Kit de 2 soportes magnéticos para perfil de aluminio ILUPA1722NUGR
Se vende por separado

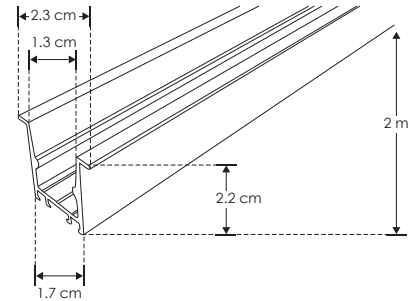
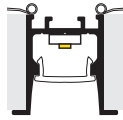


IP 20

Bajo índice de deslumbramiento UGR | KIT DE PERFIL

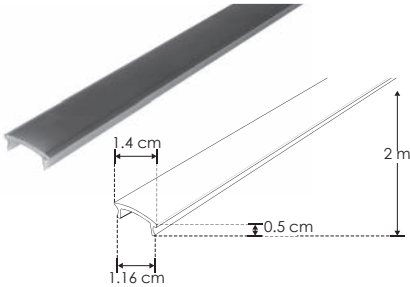
ILUPA1722NUGRCKI

[Acabado Negro]



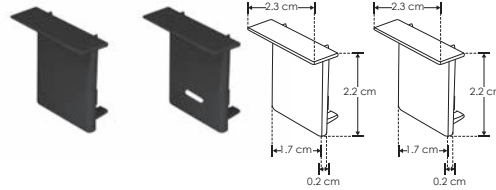
Material Kit de perfil de aluminio con ceja, acabado negro para empotrar de 2 m de largo, para recibir tira extraplana de LEDs
Incluye Mica, kit de 2 tapas laterales y kit de 2 resortes de sujeción

accesorios **NOTA:** También se venden por separado, únicamente como refacción.
NOTA: Compatible con SETMAG1722.



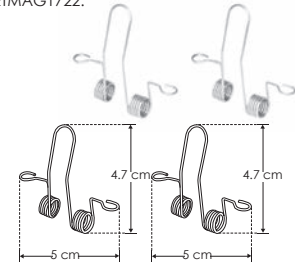
MICDIF1722NC

Mica difusa negra traslúcida para perfil de aluminio ILUPA1722NUGRC, rectangular 2 m de largo



TAPA1722NC

Kit de 2 tapas laterales negras de plástico para perfil de aluminio ILUPA1722NUGRC



SETCLIP1722C

Kit de 2 resortes para sujeción de perfil de aluminio ILUPA1722NUGRC / ILUPA1722UGRC

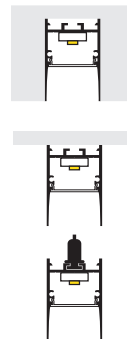
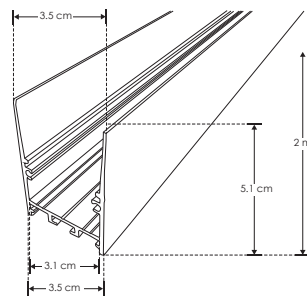
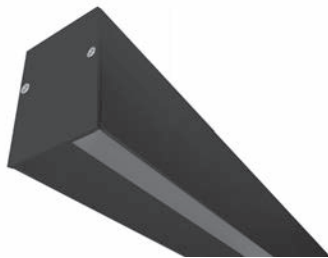
Bajo índice de deslumbramiento UGR | KIT DE PERFIL

IP 20



ILUPA3551NUGRKIT

[Acabado Negro]

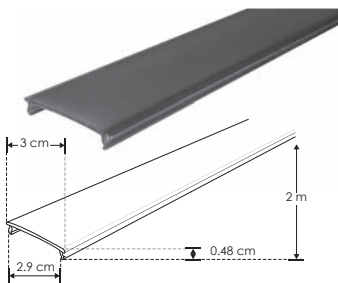


Material Kit de perfil de aluminio sin ceja, acabado negro de empotrar, sobreponer o suspender de 2 m de largo, para recibir tira extraplana o tarjeta de LEDs
Incluye Mica, kit de 2 tapas laterales y kit de 2 grapas

Tarjetas de LEDs recomendadas: **ACBOARD2L20WWW** **COPL180PA1911**
ACBOARD2L20WWW **COPL120PA1911**
ACBOARD2L20WWW **COPL90PA1911**
Compatible con:

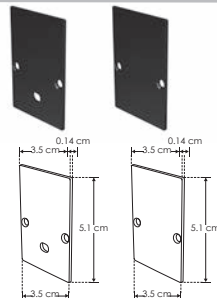
No requiere driver externo
 Se venden por separado

accesorios **NOTA:** También se venden por separado, únicamente como refacción.



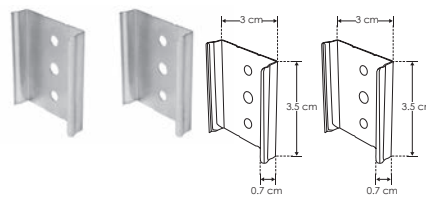
MICDIF3551N

Mica difusa negra traslúcida para perfil de aluminio ILUPA3551NUGR, rectangular 2 m de largo



TAPA3551N

Kit de 2 tapas laterales negras de aluminio para perfil de aluminio ILUPA3551NUGR



GRAPA3551

Kit de 2 grapas de metal para sujeción de perfil de aluminio ILUPA3551NUGR



KITCOL3551

Kit de 2 cables de acero y 4 soportes para perfil de aluminio ILUPA3551NUGR, 2 m de largo
Se vende por separado

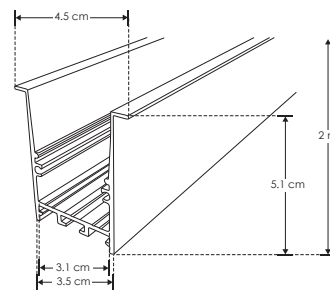
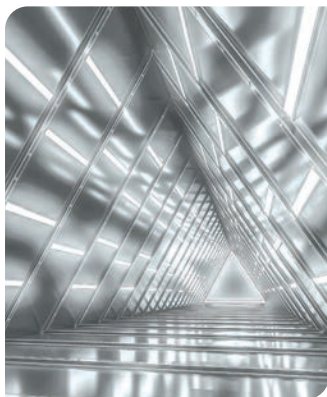


IP
20

Bajo índice de deslumbramiento UGR | KIT DE PERFIL

ILUPA3551NUGRCKI

[Acabado Negro]



Tarjetas de LEDs

recomendadas:
ACBOARD2L20WWW
ACBOARD2L20WNW
ACBOARD2L20WW

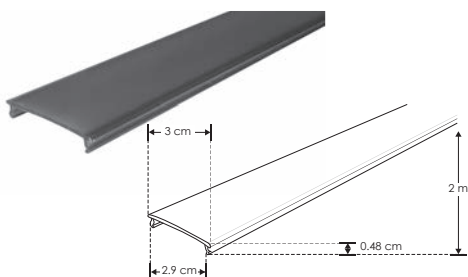
Compatible con:
COPLE90PA1911
COPLE120PA1911
COPLE180PA1911

No requiere driver externo
Se venden por separado

Material Kit de perfil de aluminio con ceja, acabado negro de empotrar de 2 m de largo, para recibir tira extraplana de LEDs o tarjeta de LEDs

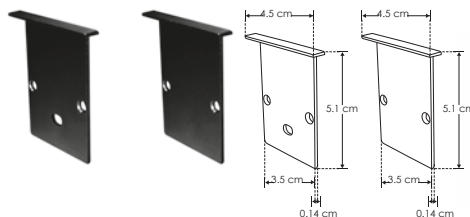
Incluye Mica, kit de 2 tapas laterales y kit de 2 resortes de sujeción

accesorios **NOTA:** También se venden por separado, únicamente como refacción.



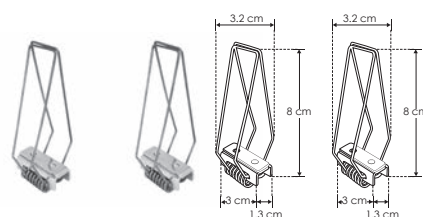
MICDIF3551NC

Mica difusa negra traslúcida para perfil de aluminio ILUPA3551NUGRC, rectangular 2 m de largo



TAPA3551NC

Kit de 2 tapas laterales negras de aluminio para perfil de aluminio ILUPA3551NUGRC



SETCLIP3551C

Kit de 2 resortes para sujeción de perfil de aluminio ILUPA3551NUGRC



APLICACIONES



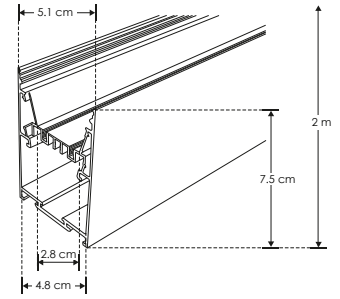
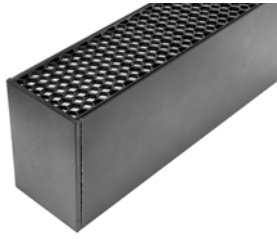
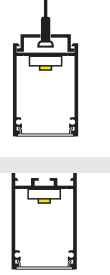
nuevo

IP 20

KIT DE PERFIL

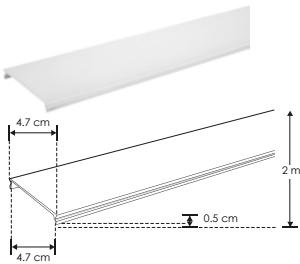
ILUPA5175N

[Acabado Negro]



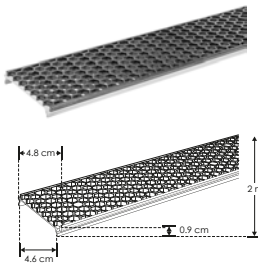
Tarjetas de LEDs recomendadas:
ACBOARD2L20WWW
ACBOARD2L20WNW
ACBOARD2L20WWW
 No requiere driver externo
Se venden por separado

Material Kit de perfil de aluminio sin ceja, acabado negro rectangular de sobreponer o suspender de 2 m de largo, para recibir tira extraplana de LEDs o tarjeta de LEDs
Incluye Kit de 2 tapas laterales, kit de 2 grapas y kit colgante. (micas modelo MICDIF5175 y MICDIF5175UGR se venden por separado)



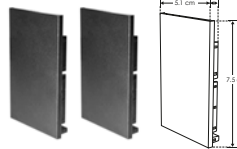
MICDIF5175

Mica difusa para perfil de aluminio ILUPA5175N, rectangular 2 m



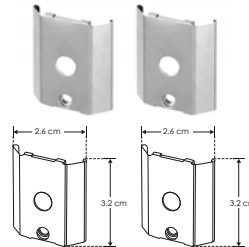
MICDIF5175UGR

Mica difusa con 10 tramos de 20 cm cada uno de filtro tipo louver honey para perfil de aluminio ILUPA5175N



TAPA5175N

Kit de 2 tapas laterales negras de plástico para perfil de aluminio ILUPA5175N



GRAPA5175

Kit de 2 grapas de sujeción de metal para perfil de aluminio ILUPA5175N



KITCOL5175N

Kit de 2 cables de acero y 4 soportes para perfil de aluminio ILUPA5175N, 2 m de largo

accesorios **NOTA:** También se venden por separado, únicamente como refacción.

Sin contorno visible de aluminio

KIT DE PERFIL

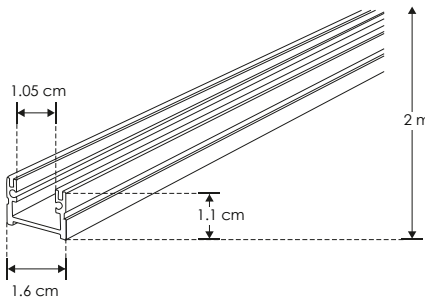
IP 20



nuevo

PA1612N

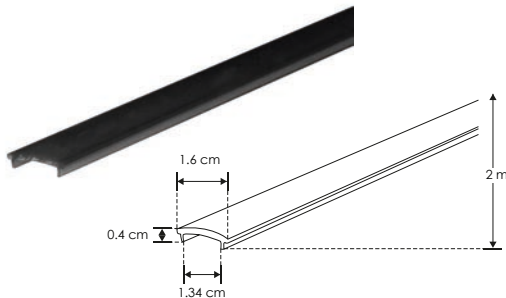
[Acabado Negro]



Material Kit de perfil de aluminio sin ceja, acabado negro de sobreponer o empotrar de 2 m de largo, para recibir tira extraplana de LEDs

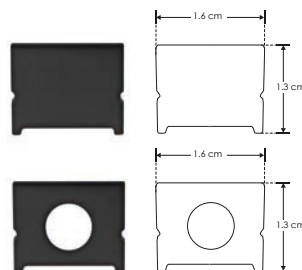
Incluye Mica, kit de 2 tapas laterales y kit de 2 grapas de sujeción

accesorios **NOTA:** También se venden por separado, únicamente como refacción.



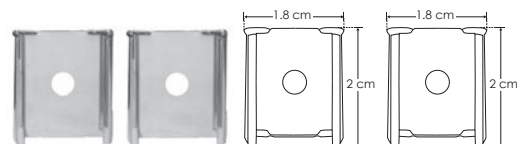
MICDIFPA1612N

Mica difusa negra traslúcida para perfil de aluminio PA1612N, rectangular 2 m de largo



ENDCAP1612N

Kit de 2 tapas laterales negras de plástico para perfil de aluminio PA1612N



GRAPAPA1612

Kit de 2 grapas de metal para sujeción de perfil de aluminio PA1612 / PA1612N



nuevo

IP 20

Perfil esquinero con dos salidas de luz KIT DE PERFIL

ILUPA191BKIT.

[Acabado Negro]



Tiras de LEDs

recomendadas:

LDPB2216WW241205

LDPB2216Z241205R

LDPB2216W241205R

LDPB2216WW242105

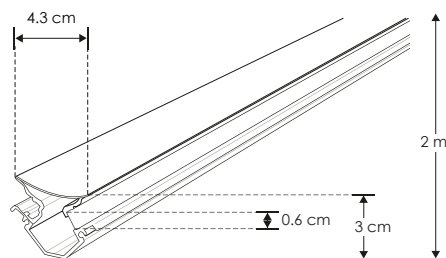
LDPB2216Z242105R

LDPB2216W242105R

LDPBCOBWW24480R5

LDPBCOBZ24480R5

LDPBCOBW24480R5

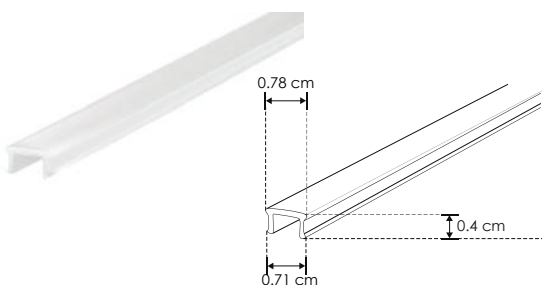


Material Kit de perfil rectangular de aluminio acabado negro mate para sobreponer de 2 m de largo con 2 salidas de luz para recibir tira extraplana de LEDs

Incluye Kit de 2 micas, Kit de 2 tapas laterales y Kit de 2 grapas

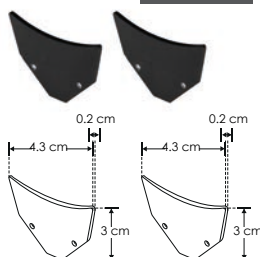
APLICACIONES

accesorios **NOTA:** También se venden por separado, únicamente como refacción.



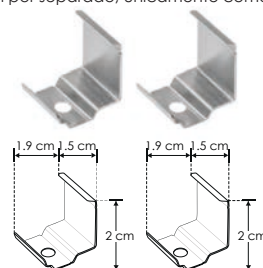
MICDIFILUPA191

Kit de 2 micas difusas para perfil de aluminio ILUPA191W e ILUPA191B, rectangular 2 m de largo



SETILUPA191B

Kit de 2 tapas laterales de aluminio negras para perfil ILUPA191B



GRAPAILUPA191

Kit de 2 grapas de sujeción para perfil de aluminio ILUPA191W e ILUPA191B

Mica continua de 60 m disponible

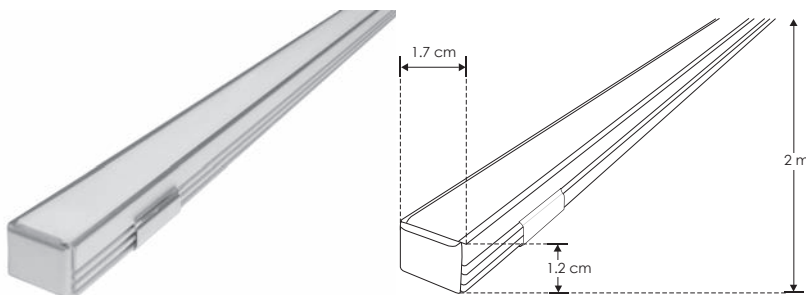
KIT DE PERFIL

IP 20



[Acabado Natural]

DXAP01KIT.

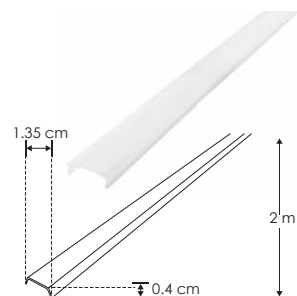


Material Kit de perfil de aluminio sin caja, acabado natural de sobreponer o empotrar de 2 m de largo, para recibir tira extraplana de LEDs

Incluye Mica, kit de 2 tapas laterales y kit de 2 grapas

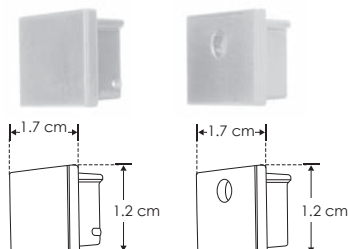


accesorios **NOTA:** También se venden por separado, únicamente como refacción.



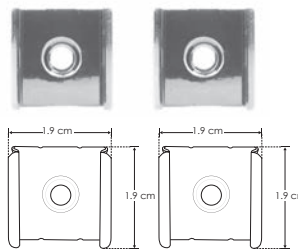
ACLECHDXAP01

Mica difusa para perfil de aluminio DXAP01, rectangular 2 m de largo



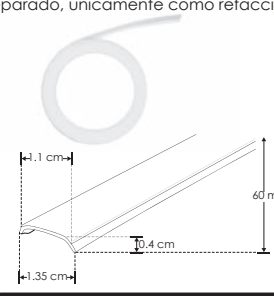
ENDCAPDXAP01.

Kit de 2 tapas laterales de plástico para perfil de aluminio DXAP01



GRAPADDXAP01

Kit de 2 grapas de metal para sujeción de perfil de aluminio DXAP01



ACLEDXA010206CO

Mica difusa continua para perfil de aluminio DXAP01, DXAP02 y DXAP06

Se vende por separado en múltiplos de 10 m, máximo 60 m



DXAP02KIT.



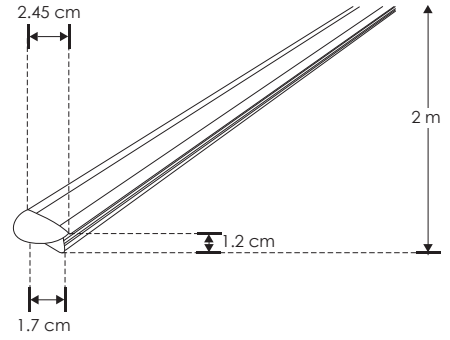
IP 20

[Acabado Natural]



Mica continua de 60 m disponible

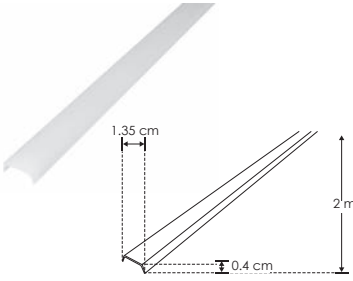
KIT DE PERFIL



Material Kit de perfil de aluminio con ceja, acabado natural de empotrar de 2 m de largo, para recibir tira extraplana de LEDs

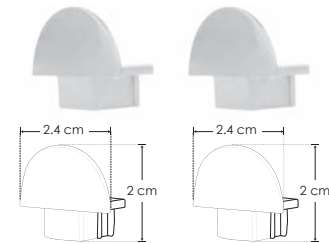
Incluye Mica, kit de 2 tapas laterales y kit de 2 grapas

accesorios **NOTA:** También se venden por separado, únicamente como refacción.



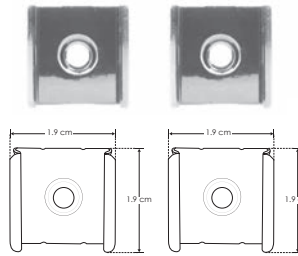
ACLECHDXAP02

Mica difusa para perfil de aluminio DXAP02, rectangular 2 m de largo



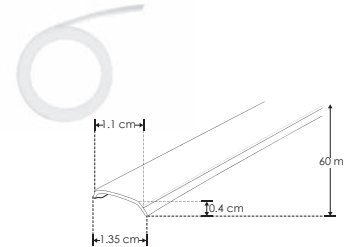
ENDCAPDXAP02.

Kit de 2 tapas laterales de plástico para perfil de aluminio DXAP02



GRAPADXAP02

Kit de 2 grapas de metal para sujeción de perfil de aluminio DXAP02



ACLEDXA010206CO

Mica difusa continua para perfil de aluminio DXAP01, DXAP02 y DXAP06
Se vende por separado en múltiplos de 10 m, máximo 60 m

Mica continua de 60 m disponible

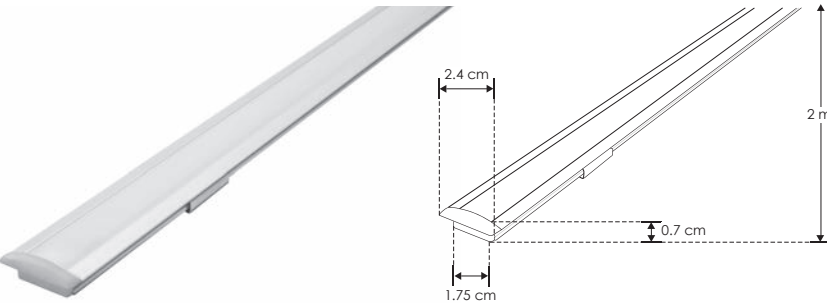
KIT DE PERFIL

IP 20

[Acabado Natural]



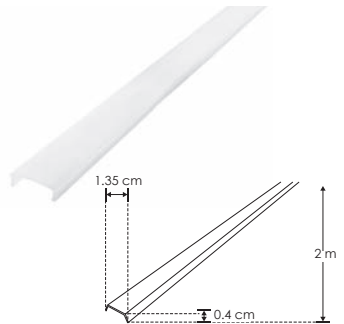
DXAP06KIT.



Material Kit de perfil de aluminio con ceja, acabado natural de empotrar de 2 m de largo, para recibir tira extraplana de LEDs

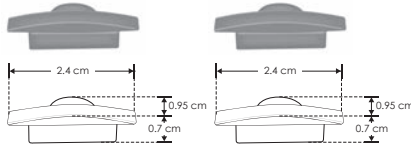
Incluye Mica, kit de 2 tapas laterales y kit de 2 grapas

accesorios **NOTA:** También se venden por separado, únicamente como refacción.



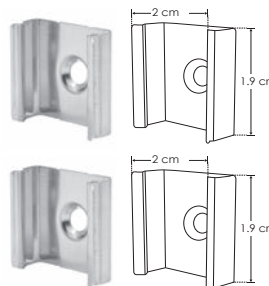
ACRDIFDXAP06

Mica difusa para perfil de aluminio DXAP06, rectangular 2 m de largo



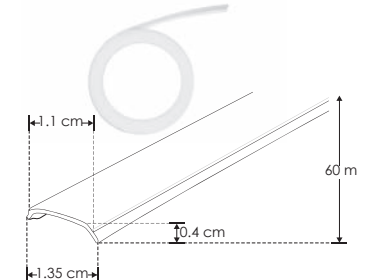
ENDCAPDXAP06.

Kit de 2 tapas laterales de plástico para perfil de aluminio DXAP06



GRAPADXAP06

Kit de 2 grapas de metal para sujeción de perfil de aluminio DXAP06

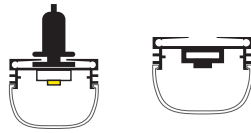
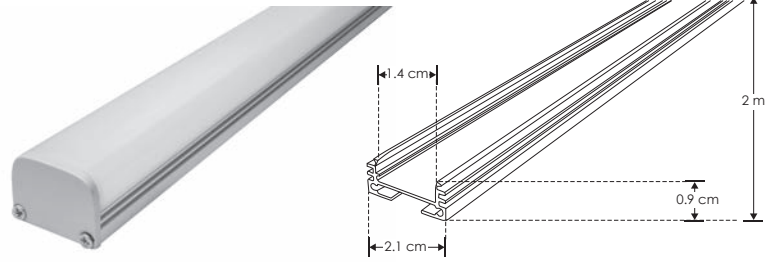


ACLEDXA010206CO

Mica difusa continua para perfil de aluminio DXAP01, DXAP02 y DXAP06
Se vende por separado en múltiplos de 10 m, máximo 60 m

DXA19KIT.

[Acabado Natural]

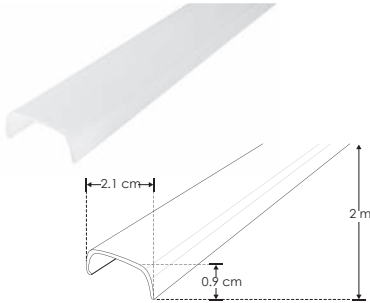


Material Kit de perfil de aluminio sin ceja, acabado natural para sobreponer o suspender de 2 m de largo, para recibir tira extraplana de LEDs

Incluye Mica, kit de 2 grapas y kit de 2 tapas laterales

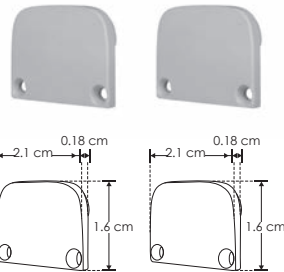
Se vende por separado: Coples y kit de suspensión

accesorios **NOTA:** También se venden por separado, únicamente como refacción. Este perfil cuenta con múltiples coples para crear infinidad de diseños.



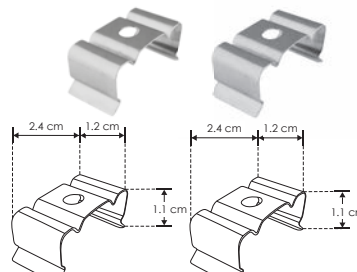
MICDIFDXA19

Mica difusa para perfil de aluminio DXA19, rectangular 2 m de largo



ENCAPDXA19

Kit de 2 tapas laterales de plástico, 1 protector de cable negro, para perfil de aluminio DXA19



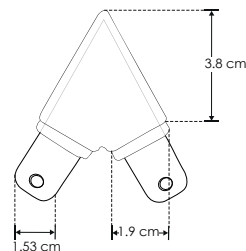
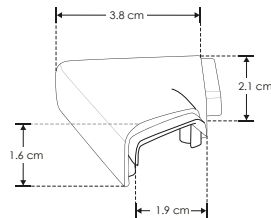
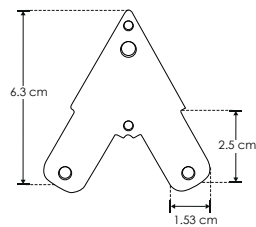
GRAPADXA19

Kit de 2 grapas de metal para sujeción de perfil de aluminio DXA19



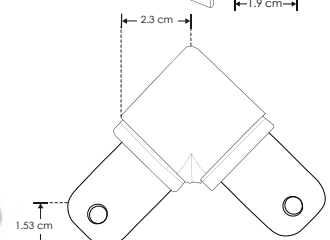
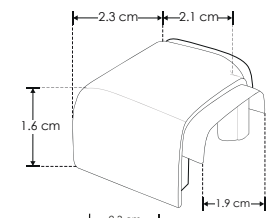
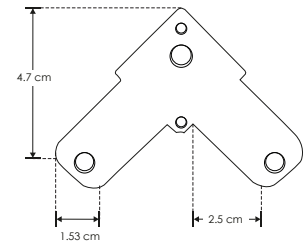
KITCOLDXA19

Kit de 2 cables de acero y 4 soportes, 1 m de largo para perfil de aluminio DXA19



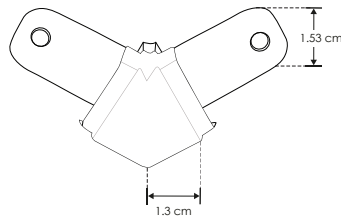
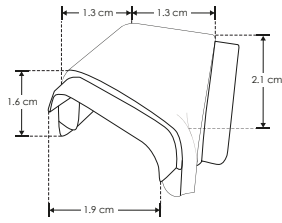
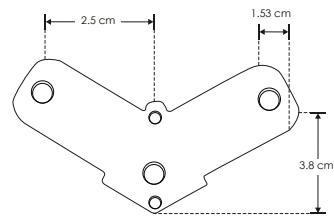
KITDXA1960

Kit de conector de metal, conector de mica difusa, protector de cable negro, ángulo de 60° vista inferior, incluye set de tornillos, para perfil DXA19



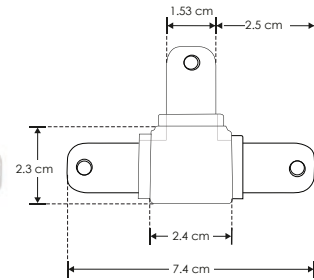
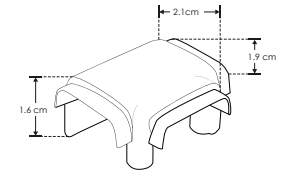
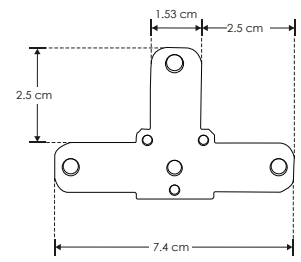
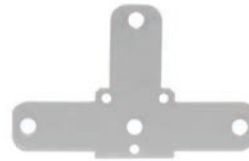
KITDXA1990

Kit de conector de metal, conector de mica difusa, protector de cable negro, ángulo de 90° vista inferior, incluye set de tornillos, para perfil DXA19



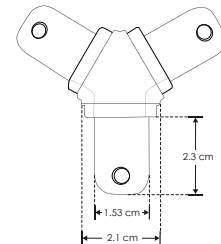
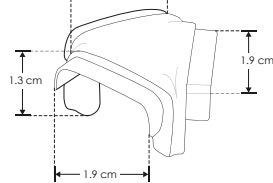
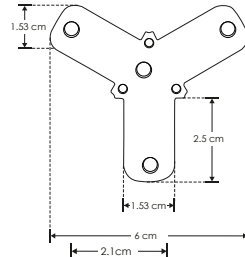
KITDXA19120

Kit de conector de metal, conector de mica difusa, protector de cable negro, ángulo de 120° vista inferior, incluye set de tornillos, para perfil DXA19



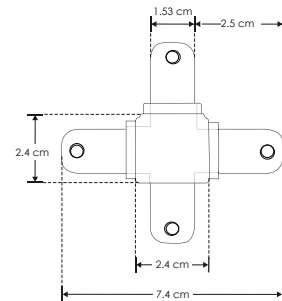
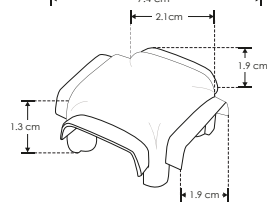
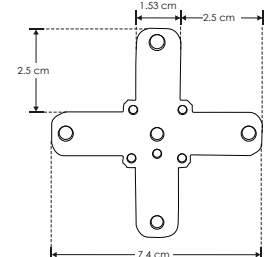
KITDXA19T

Kit de conector de metal, conector de mica difusa, protector de cable negro, ángulo tipo T vista inferior, incluye set de tornillo, para perfil DXA19



KITDXA19Y

Kit de conector de metal, conector de mica difusa, protector de cable negro, ángulo tipo Y vista inferior, incluye set de tornillos, para perfil DXA19



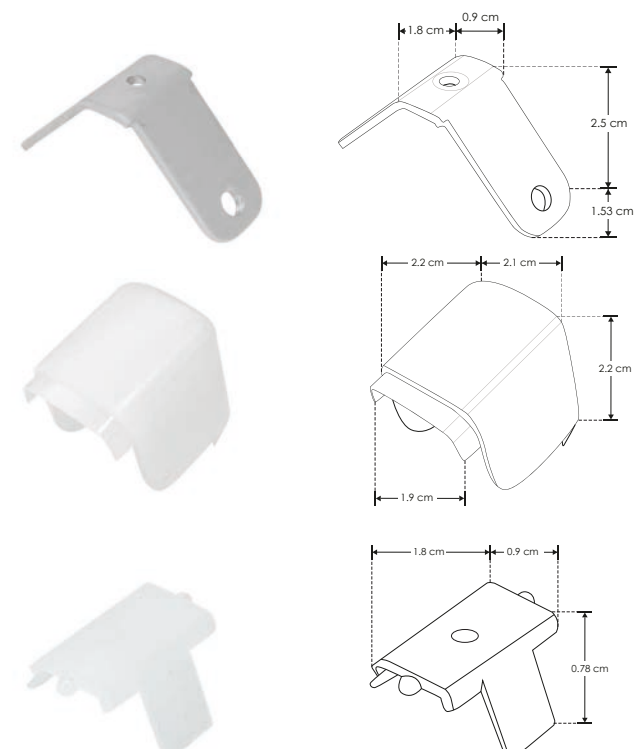
KITDXA19X

Kit de conector de metal, conector de mica difusa, protector de cable negro, ángulo tipo X vista inferior, incluye set de tornillos, para perfil DXA19



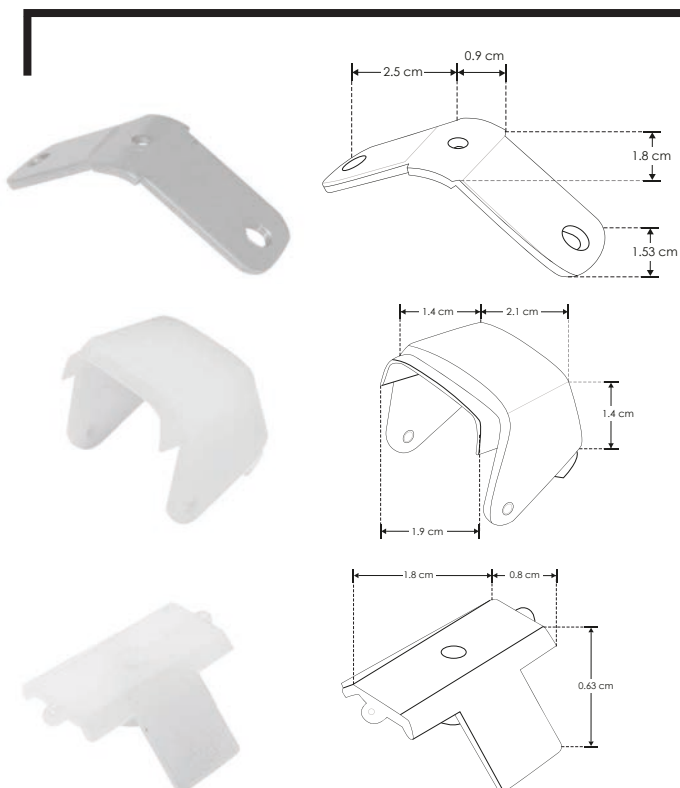
KITDXA1960SIDE

Kit de conector de metal, conector de mica difusa, conector de plástico, ángulo 60° vista lateral, incluye set de tornillos, para perfil DXA19



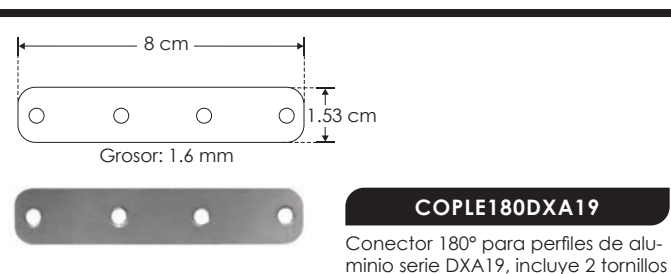
KITDXA1990SIDE

Kit de conector de metal, conector de mica difusa, conector de plástico, ángulo 90° vista lateral, incluye set de tornillos, para perfil DXA19



KITDXA19120SIDE

Kit de conector de metal, conector de mica difusa, conector de plástico, ángulo 120° vista lateral, incluye set de tornillos, para perfil DXA19



COPLE180DXA19

Conector 180° para perfiles de aluminio serie DXA19, incluye 2 tornillos



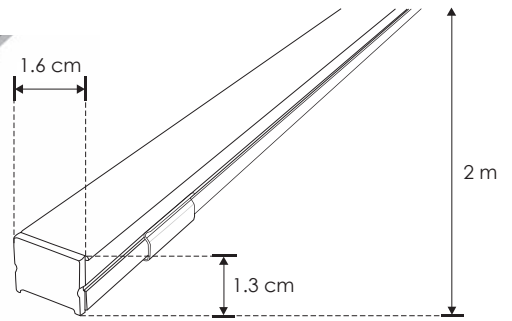


PA1612KIT.



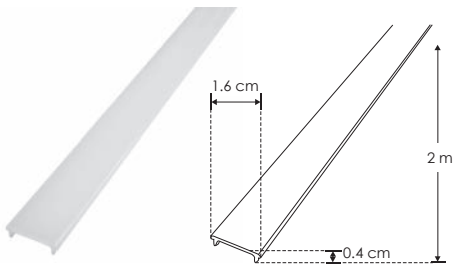
IP 20

[Acabado Natural]



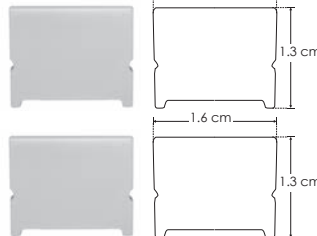
Material Kit de perfil de aluminio sin ceja, acabado natural de sobreponer o empotrar de 2 m de largo, para recibir tira extraplana de LEDs
Incluye Mica, kit de 2 tapas laterales y kit de 2 grapas de sujeción

accesorios **NOTA:** También se venden por separado, únicamente como refacción.



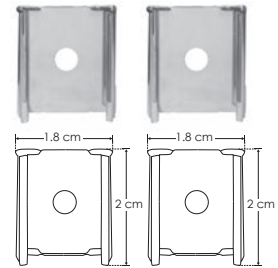
MICDIFPA1612

Mica difusa para perfil de aluminio PA1612, rectangular 2 m de largo



ENDCAP1612

Kit de 2 tapas laterales de plástico para perfil de aluminio PA1612



GRAPAPA1612

Kit de 2 grapas de metal para sujeción de perfil de aluminio PA1612 / PA1612N

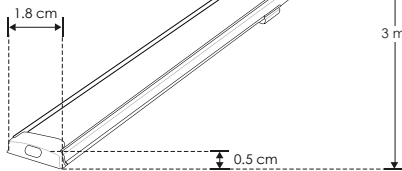
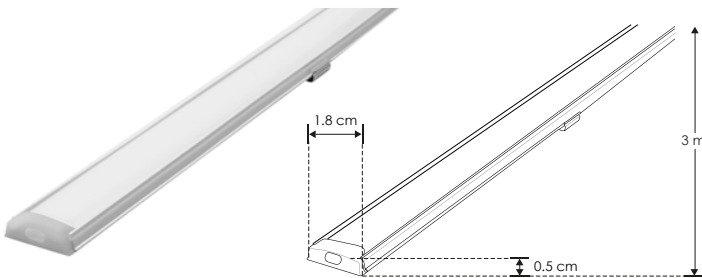
Flexible mica continua de 60 m disponible | KIT DE PERFIL

IP 20

[Acabado Natural]



ILUPA1806FLEKIT



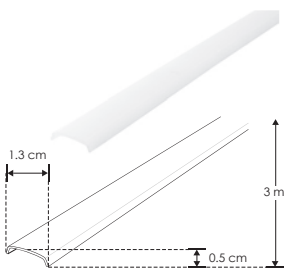
Material Kit de perfil de aluminio sin ceja, rectangular flexible acabado natural de sobreponer o suspender de 3 m de largo, para recibir tira extraplana de LEDs
Incluye Mica, kit de 2 tapas laterales y kit de 2 grapas



Tiras de LEDs recomendadas:
 LDPB22162224300R
 LDPB22162724300R
 LDPB2216WW24300R
 LDPB2216Z24300R
 LDPB2216W24300R

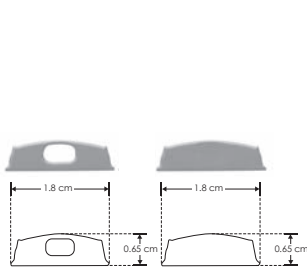


accesorios **NOTA:** También se venden por separado, únicamente como refacción.



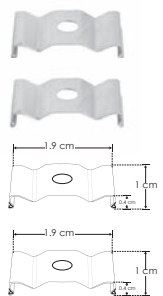
MICDIF1806

Mica difusa para perfil de aluminio PA1806, rectangular 3 m de largo



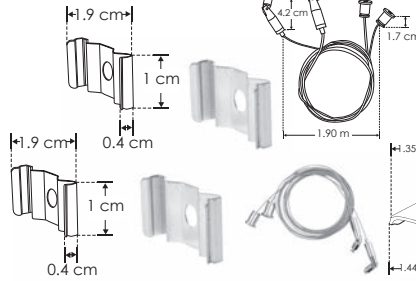
TAPLAT1806

Kit de 2 tapas laterales de plástico para perfil de aluminio PA1806



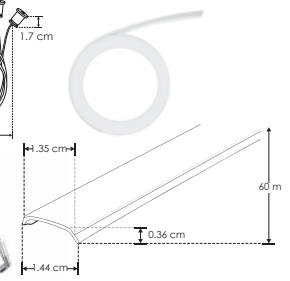
GRAPA1806

Kit de 2 grapas de metal para sujeción de perfil de aluminio PA1806



KITCOL19180

Kit de 2 cables de acero de 2 m y 4 soportes para perfil de aluminio PA1806
Se vende por separado



MICDIF1806CO

Mica difusa continua para perfil de aluminio PA1806
Se vende por separado en múltiplos de 10 m, máximo 60 m



IP 20

Perfil tipo wall-washer

KIT DE PERFIL

APLICACIONES

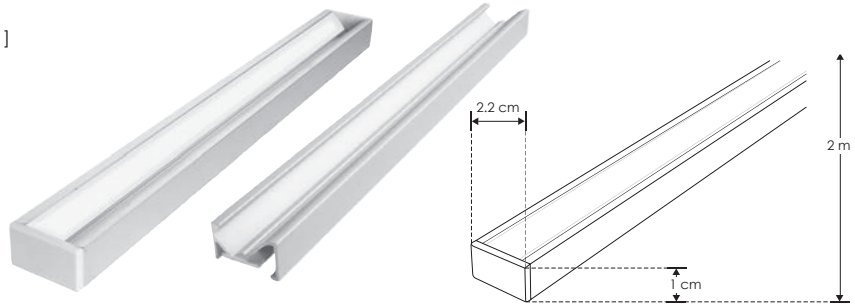
PA2213KIT

[Acabado Natural]



Tiras de LEDs recomendadas:

LDPB2216ZZ242105R LDPB2216W242105R
 LDPB2216WW241205 LDPB2216W242105R
 LDPB2216ZZ241205R LDPBCOBWW24480R5
 LDPB2216W241205R LDPBCOBZ24480R5
 LDPB2216WW242105 LDPBCOBW24480R5

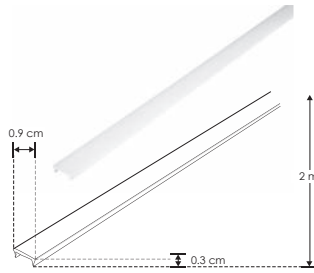


Material Kit de perfil de aluminio sin ceja tipo wall washer, acabado natural de sobreponer luz indirecta de 2 m de largo, para recibir tira extraplana de LEDs

Incluye Mica, kit de 2 tapas laterales y kit de 2 grapas

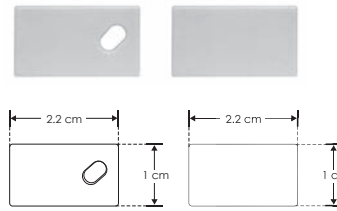


accesorios NOTA: También se venden por separado, únicamente como refacción.



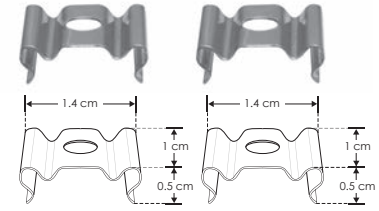
MICDIF2213

Mica difusa para perfil de aluminio PA2213, rectangular 2 m de largo



TAPLAT2213

Kit de 2 tapas laterales de plástico para perfil de aluminio PA2213



GRAPA2213

Kit de 2 grapas de metal para sujeción de perfil de aluminio PA2213

Perfil tipo wall-washer

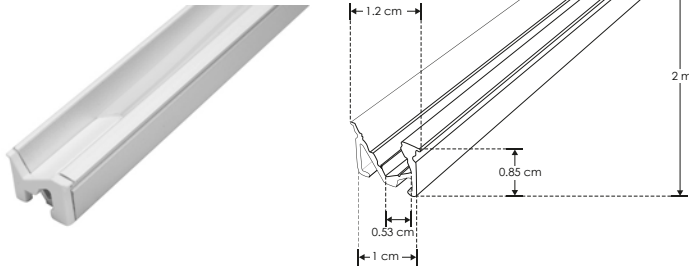
KIT DE PERFIL

IP 20



[Acabado Natural]

ILUPA109KIT.



Material Kit de perfil de aluminio con ceja tipo wall-washer, acabado natural de empotrar en techo o pared de 2 m de largo, para recibir tira extraplana de LEDs

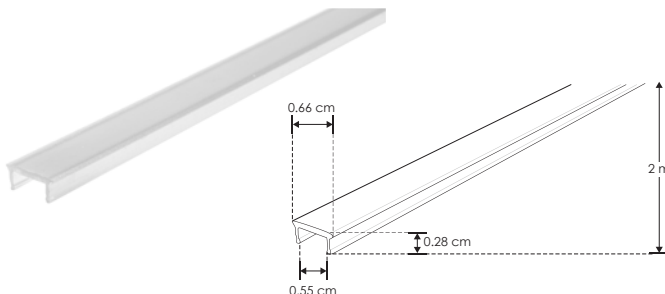
Incluye Mica y kit de 2 tapas laterales

Tiras de LEDs recomendadas:

LDPB2216ZZ242105R LDPB2216W242105R
 LDPB2216WW241205 LDPB2216W242105R
 LDPB2216ZZ241205R LDPBCOBWW24480R5
 LDPB2216W241205R LDPBCOBZ24480R5
 LDPB2216WW242105 LDPBCOBW24480R5

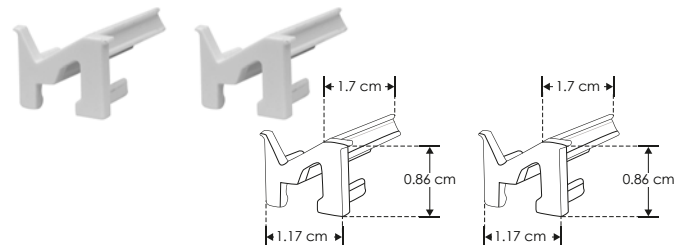


accesorios NOTA: También se venden por separado, únicamente como refacción.



MICDIFILUPA109

Mica difusa para perfil de aluminio ILUPA109, rectangular 2 m de largo



TAPLATILUPA109

Kit de 2 tapas laterales de plástico para perfil de aluminio ILUPA109



IP
20

Perfil tipo wall-washer

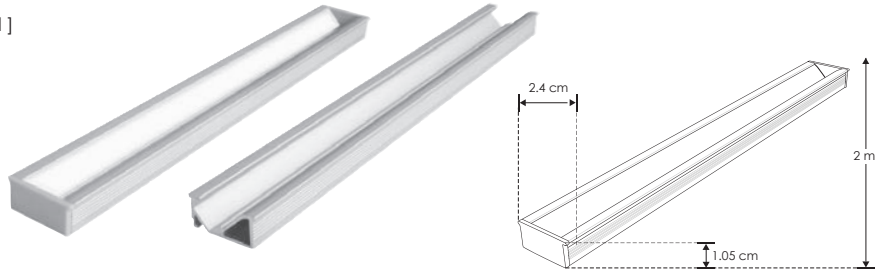
KIT DE PERFIL

PA2411KIT.

[Acabado Natural]

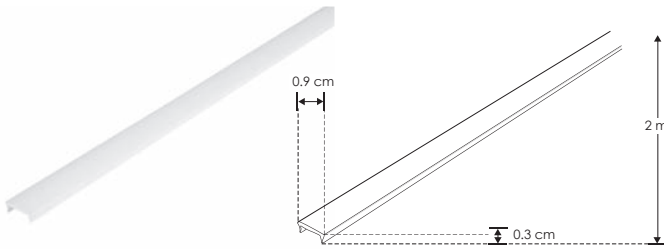


Tiras de LEDs recomendadas:
LDPB2216Z242105R
LDPB2216WW241205 **LDPB2216W242105R**
LDPB2216Z241205R **LDPBCOBWW24480R5**
LDPB2216W241205R **LDPBCOBZ24480R5**
LDPB2216WW242105 **LDPBCOBW24480R5**



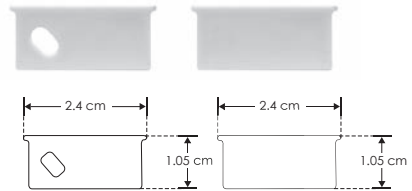
Material Kit de perfil de aluminio con ceja tipo wall washer, acabado natural de empotrar luz indirecta de 2 m de largo, para recibir tira extraplana de LEDs
Incluye Mica y kit de 2 tapas laterales

accesorios **NOTA:** También se venden por separado, únicamente como refacción.



MICDIF241

Mica difusa para perfil de aluminio PA2411, rectangular 2 m de largo



TAPLAT241

Kit de 2 tapas laterales de plástico para perfil de aluminio PA2411

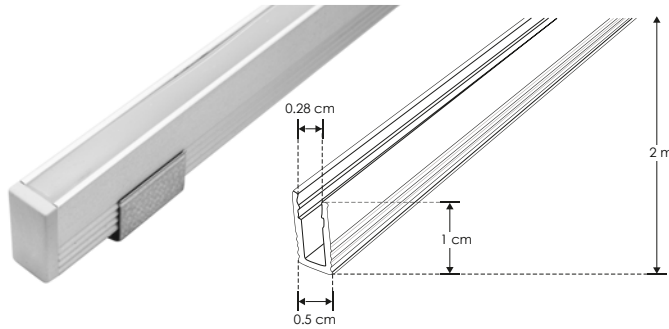
El perfil más pequeño del mercado

KIT DE PERFIL

IP
20



ILUPA1005KIT.



[Acabado Natural]

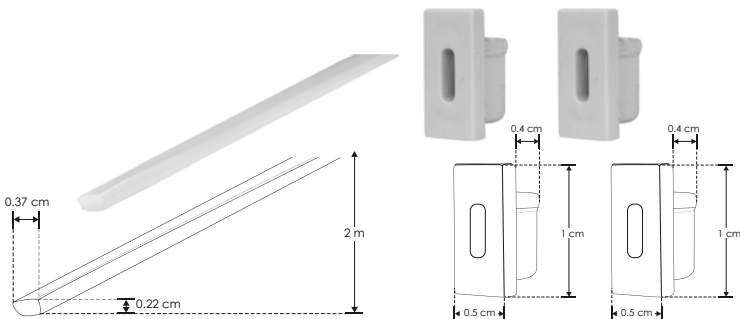


Material Kit de perfil de aluminio sin ceja, acabado natural de empotrar o sobreponer de 2 m de largo, para recibir tira extraplana de LEDs

Incluye Mica, kit de 2 tapas laterales y kit de 2 grapas

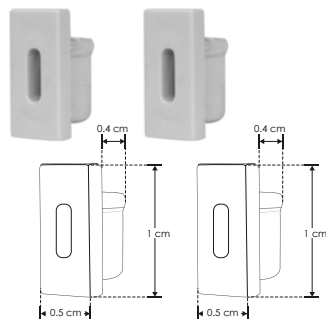
Tiras de LEDs recomendadas:
LDPB2216Z242105R
LDPB2216WW241205 **LDPB2216W242105R**
LDPB2216Z241205R **LDPBCOBWW24480R5**
LDPB2216W241205R **LDPBCOBZ24480R5**
LDPB2216WW242105 **LDPBCOBW24480R5**

accesorios **NOTA:** También se venden por separado, únicamente como refacción.



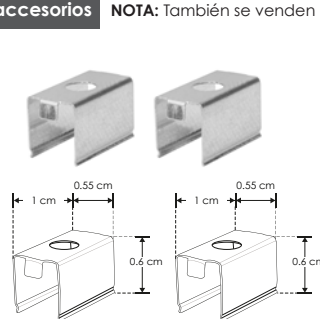
MICDIFILUPA1005

Mica de silicón difusa para perfil de aluminio ILUPA1005, 2 m de largo



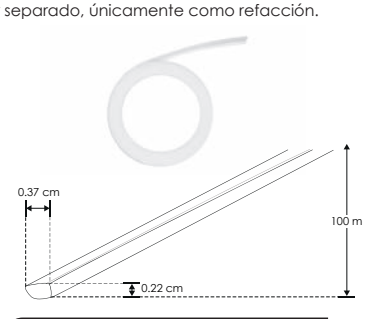
TAPLATILUPA1005

Kit de 2 tapas laterales de plástico para perfil de aluminio ILUPA1005



GRAPAILUPA1005

Kit de 2 grapas de metal para sujeción de perfil de aluminio ILUPA1005



MICDIFILUPA1005C

Mica continua de silicón difusa para perfil de aluminio ILUPA1005. **Se vende por separado en multiples de 10 m, máximo 100 m**



IP 20

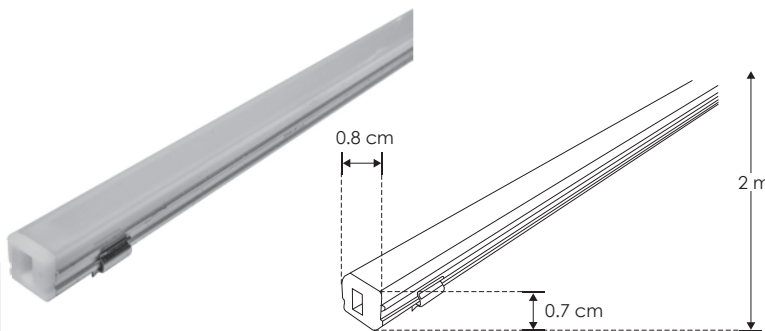
Perfil pequeño

KIT DE PERFIL

APLICACIONES

ILUPA07KIT.

[Acabado Natural]



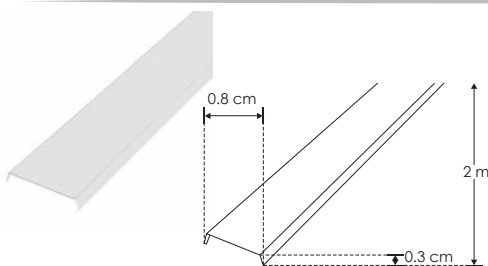
Tiras de LEDs recomendadas:

LDPB2216WW241205	LDPB2216W242105R
LDPB2216Z241205R	LDPBCOBWW24480R5
LDPB2216W241205R	LDPBCOBZ24480R5
LDPB2216WW242105	LDPBCOBW24480R5

Material Kit de perfil de aluminio sin ceja, acabado natural de sobreponer o empotrar de 2 m de largo, para recibir tira extraplana de LEDs

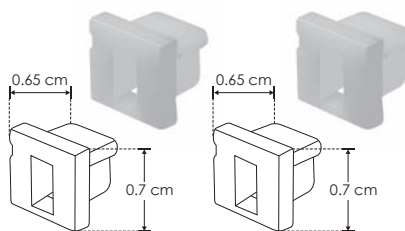
Incluye Mica, kit de 2 tapas laterales y kit de 2 grapas

accesorios NOTA: También se venden por separado, únicamente como refacción.



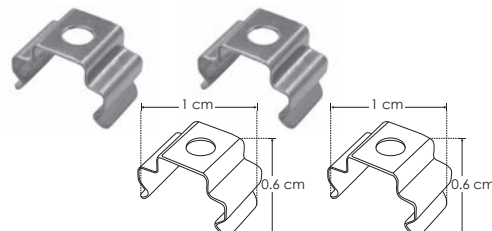
MICDIFILUPA07

Mica difusa para perfil de aluminio ILUPA07, rectangular 2 m de largo



SETILUPA07

Kit de 2 tapas laterales de plástico para perfil de aluminio ILUPA07



GRAPAILUPA07

Kit de 2 grapas de metal para sujeción de perfil de aluminio ILUPA07

El perfil más pequeño del mercado

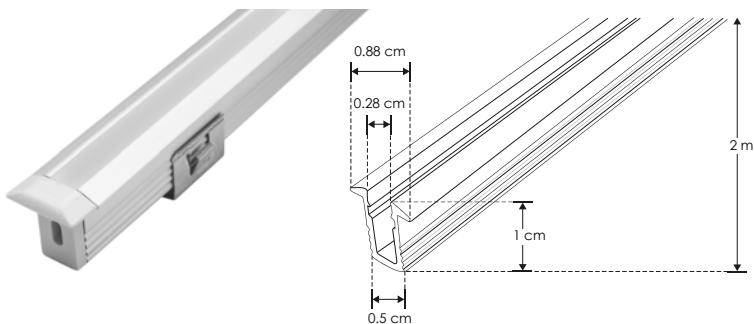
KIT DE PERFIL

IP 20



[Acabado Natural]

ILUPA1009KIT.



Material Kit de perfil de aluminio con ceja, acabado natural de empotrar de 2 m de largo, para recibir tira extraplana de LEDs

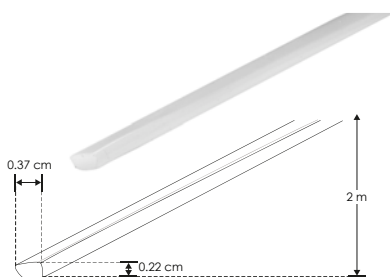
Incluye Mica, kit de 2 tapas laterales y kit de 2 grapas

Tiras de LEDs recomendadas:

LDPB2216WW241205	LDPB2216Z242105R
LDPB2216W241205R	LDPB2216W242105R
LDPB2216Z241205R	LDPBCOBWW24480R5
LDPB2216W241205R	LDPBCOBZ24480R5
LDPB2216WW242105	LDPBCOBW24480R5

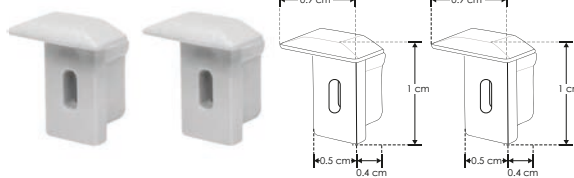


accesorios NOTA: También se venden por separado, únicamente como refacción. NOTA: Compatible con MICDIFILUPA1005C.



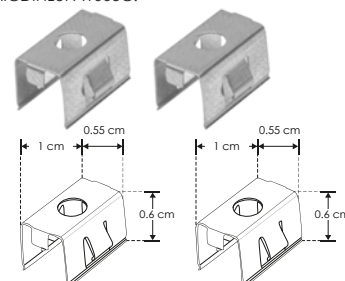
MICDIFILUPA1009

Mica de silicón difusa para perfil de aluminio ILUPA1009, 2 m de largo



TAPLATILUPA1009

Kit de 2 tapas laterales de plástico para perfil de aluminio ILUPA1009



GRAPAILUPA1009

Kit de 2 grapas de metal para sujeción de perfil de aluminio ILUPA1009



ILUPA07AKIT.



IP 20

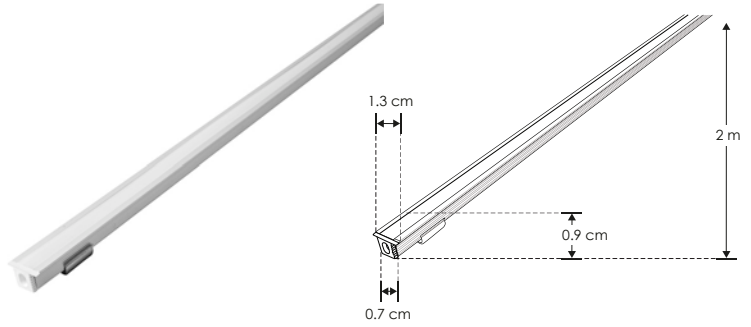
[Acabado Natural]



Tiras de LEDs recomendadas:
LDPB2216Z242105R
LDPB2216WW241205 **LDPB2216W242105R**
LDPB2216Z241205R **LDPBCOBWW24480R5**
LDPB2216W241205R **LDPBCOBZ24480R5**
LDPB2216WW242105 **LDPBCOBW24480R5**

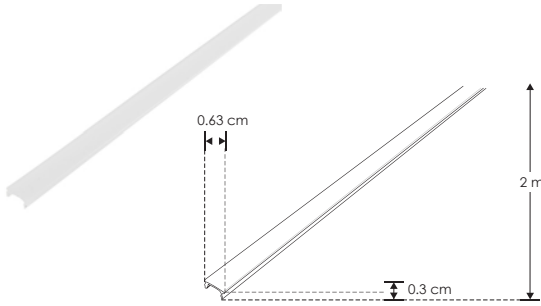
Perfil pequeño

KIT DE PERFIL



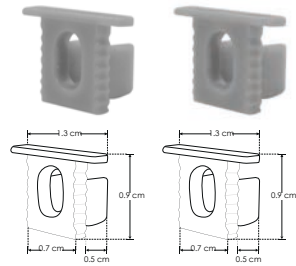
Material Kit de perfil de aluminio con ceja, acabado natural de sobreponer o empotrar de 2 m de largo, para recibir tira extraplana de LEDs
Incluye Mica, kit de 2 tapas laterales y kit de 2 grapas

accesorios **NOTA:** También se venden por separado, únicamente como refacción.



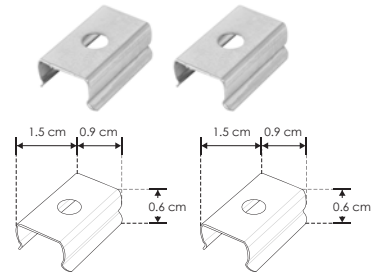
MICDIFILUPA07A

Mica difusa para perfil de aluminio ILUPA07A, rectangular 2 m de largo



SETILUPA07A

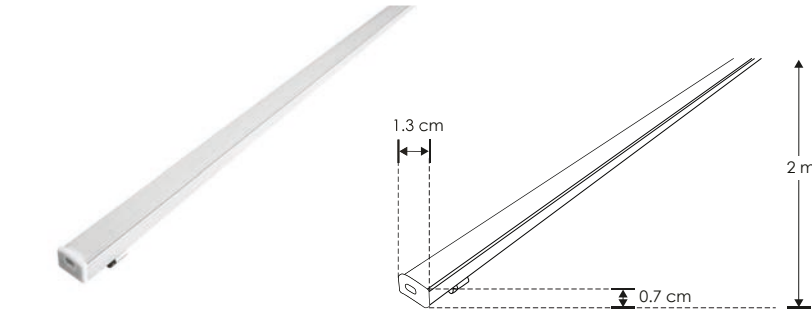
Kit de 2 tapas laterales de plástico para perfil de aluminio ILUPA07A



GRAPAILUPA07A

Kit de 2 grapas de metal para sujeción de perfil de aluminio ILUPA07A

Perfil pequeño para sobreponer o suspender KIT DE PERFIL

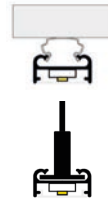


IP 20

[Acabado Natural]



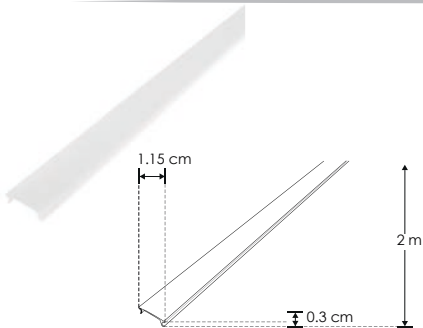
ILUPA525KIT.



Material Kit de perfil de aluminio sin ceja, acabado natural de sobreponer o suspender de 2 m de largo, para recibir tira extraplana de LEDs

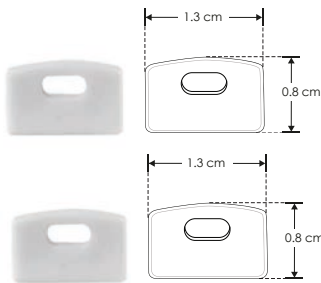
Incluye Mica, kit de 2 tapas laterales y kit de 2 grapas

accesorios **NOTA:** También se venden por separado, únicamente como refacción.



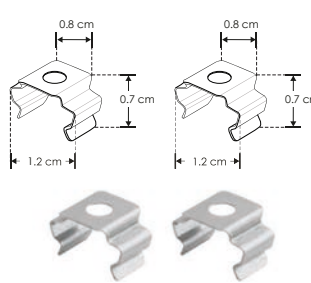
MICDIFILUPA525

Mica difusa para perfil de aluminio ILUPA525, rectangular 2 m de largo



TAPLAT525

Kit de 2 tapas laterales de plástico para perfil de aluminio ILUPA525



GRAPA525

Kit de 2 grapas de metal para sujeción de perfil de aluminio ILUPA525



KITCOL525

Kit de 2 cables de acero y 4 soportes para perfil de aluminio ILUPA525, 1 m de largo
Se vende por separado



IP 20

Dirigible

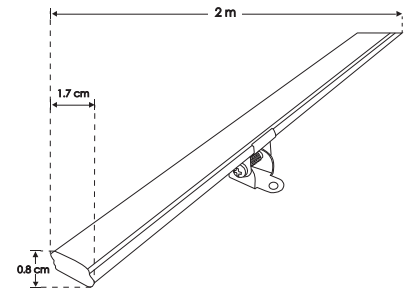
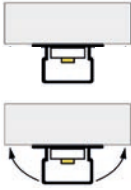
KIT DE PERFIL

APLICACIONES

ILUPA1205KIT.



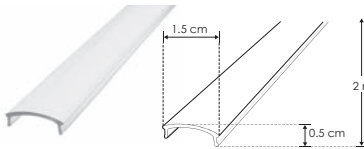
[Acabado Natural]



Material Kit de perfil de aluminio sin ceja, acabado natural de sobreponer dirigible de 2 m de largo, para recibir tira extraplana de LEDs

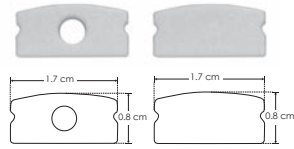
Incluye Mica, kit de 2 tapas laterales, kit de 2 grapas y kit de 2 bases metálicas dirigibles

accesorios NOTA: También se venden por separado, únicamente como refacción.



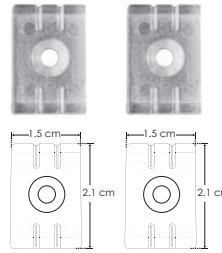
MICDIFILUPA1205

Mica difusa para perfil de aluminio ILUPA1205, rectangular 2 m de largo



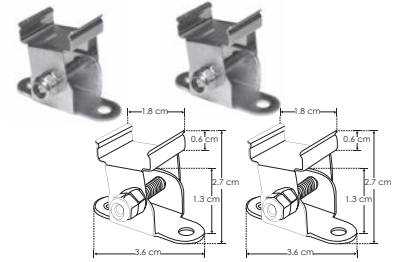
TAPLATILUPA1205

Kit de 2 tapas laterales de plástico para perfil de aluminio ILUPA1205



GRAPAILUPA1205

Kit de 2 grapas de plástico para sujeción de perfil de aluminio ILUPA1205



SETILUPA1205

Kit de 2 bases metálicas dirigibles que incluyen soporte y tornillos para perfil de aluminio ILUPA1205

Dirigible

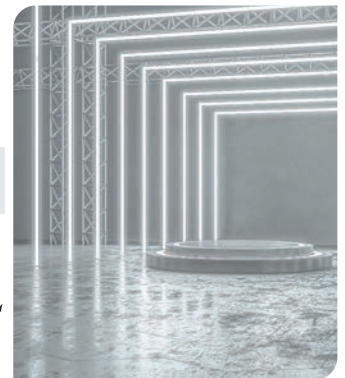
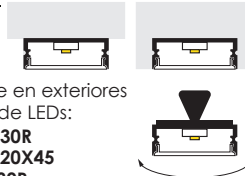
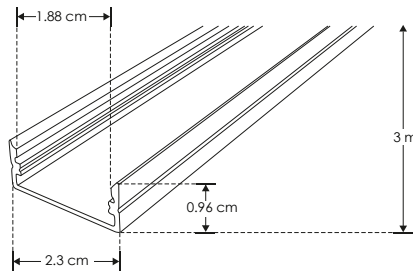
KIT DE PERFIL

IP 20

[Acabado Natural]



ILUPA2310KIT.



Material Kit de perfil de aluminio sin ceja, acabado natural de empotrar o sobreponer de 3 m de largo, para recibir tira extraplana de LEDs

Incluye Mica, kit de 2 tapas laterales y kit de 2 grapas

Puede usarse en exteriores con las tiras de LEDs:

LA28351202730R

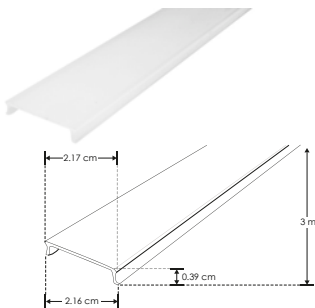
LA28351202720X45

LA2835120W30R

LA2835120W20X45R

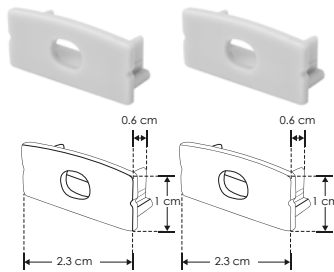
Se venden por separado

accesorios NOTA: También se venden por separado, únicamente como refacción.



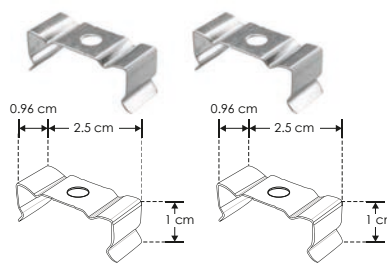
MICDIFILUPA2310

Mica difusa para perfil de aluminio ILUPA2310, rectangular 3 m de largo



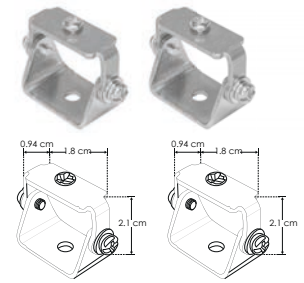
TAPLATILUPA2310

Kit de 2 tapas laterales de plástico para perfil de aluminio ILUPA2310



GRAPAILUPA2310

Kit de 2 grapas de metal para sujeción de perfil de aluminio ILUPA2310



SETDIRBAS2310

Kit de 2 bases metálicas dirigibles, incluye soporte hacia el perfil y tornillo de ajuste, para perfil de aluminio ILUPA2310

Se vende por separado



IP 20

Esquinero trimless ángulo exterior

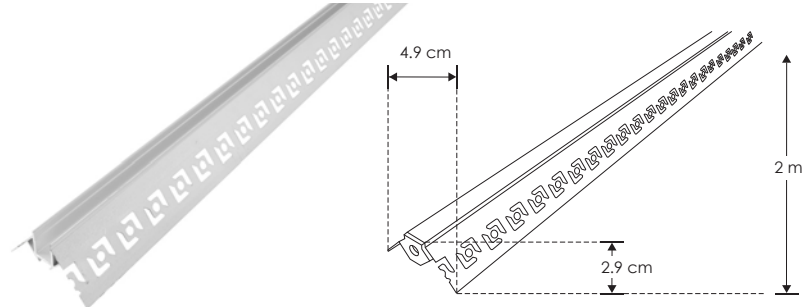
KIT DE PERFIL

ILUPA646KIT.

[Acabado Natural]

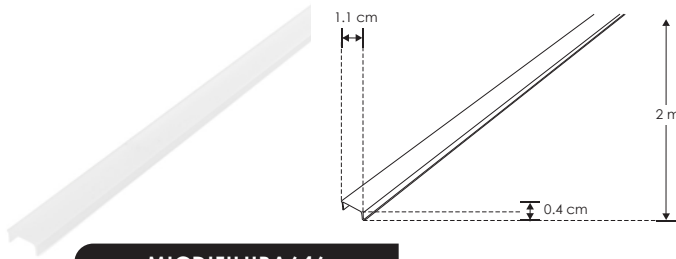


Tiras de LEDs recomendadas:
 LDPB2216Z242105R LDPB2216W242105R
 LDPB2216WW241205 LDPBCOBWW24480R5
 LDPB2216Z241205R LDPBCOBWW24480R5
 LDPB2216W241205R LDPBCOBZ24480R5
 LDPB2216WW242105 LDPBCOBW24480R5



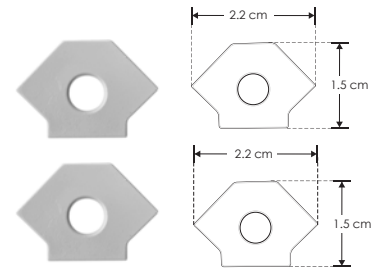
Material Kit de perfil esquinero trimless, acabado natural de empotrar de 2 m de largo, para recibir tira extraplana de LEDs
Incluye Mica y kit de 2 tapas laterales

accesorios **NOTA:** También se venden por separado, únicamente como refacción.



MICDIFILUPA646

Mica difusa para perfil de aluminio ILUPA646, rectangular 2 m de largo



TAPLAT646

Kit de 2 tapas laterales de plástico para perfil de aluminio ILUPA646

Esquinero trimless ángulo interior

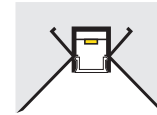
KIT DE PERFIL

IP 20



[Acabado Natural]

ILUPA647KIT.

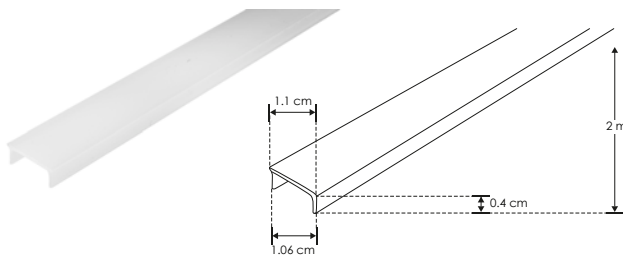


Tiras de LEDs recomendadas:
 LDPB2216Z242105R LDPB2216W242105R
 LDPB2216WW241205 LDPBCOBWW24480R5
 LDPB2216Z241205R LDPBCOBWW24480R5
 LDPB2216W241205R LDPBCOBZ24480R5
 LDPB2216WW242105 LDPBCOBW24480R5

Material Kit de perfil de aluminio esquinero trimless, acabado natural para empotrar de 2 m de largo, para recibir tira extraplana de LEDs
Incluye Mica y kit de 2 tapas laterales

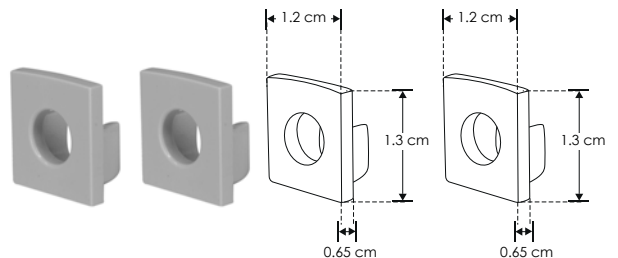


accesorios **NOTA:** También se venden por separado, únicamente como refacción.



MICDIFILUPA647

Mica difusa para perfil de aluminio ILUPA647, rectangular 2 m de largo



TAPLAT647

Kit de 2 tapas laterales de plástico para perfil de aluminio ILUPA647



nuevo

IP 20

Perfil esquinero con 2 salidas de luz

KIT DE PERFIL

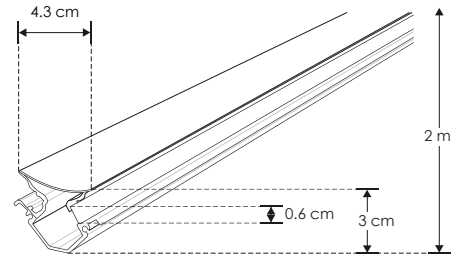
ILUPA191WKIT.

[Acabado Blanco]



Tiras de LEDs recomendadas:

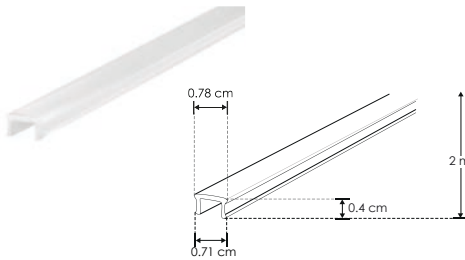
LDPB2216WW241205	LDPB2216W242105R
LDPB2216W241205R	LDPBCOBWW24480R5
LDPB2216W241205R	LDPBCOBZ24480R5
LDPB2216WW242105	LDPBCOBW24480R5



Material Kit de perfil rectangular de aluminio acabado blanco para sobreponer de 2 m de largo con 2 salidas de luz para recibir tira extraplana de LEDs

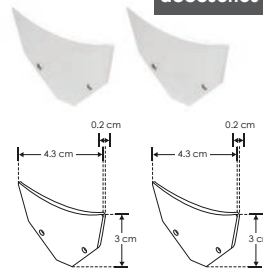
Incluye kit de 2 micas, kit de 2 tapas laterales y kit de 2 grapas

accesorios NOTA: También se venden por separado, únicamente como refacción.



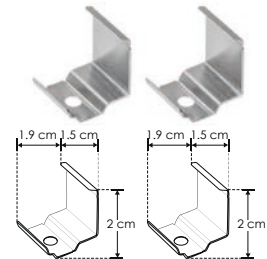
MICDIFILUPA191

Kit de 2 micas difusas para perfil de aluminio ILUPA191W e ILUPA191B, rectangular 2 m de largo



SETILUPA191W

Kit de 2 tapas laterales de aluminio blancas para perfil de aluminio ILUPA191W



GRAPAILUPA191

Kit de 2 grapas de sujeción para perfil de aluminio ILUPA191W e ILUPA191B

Colgador de ganchos

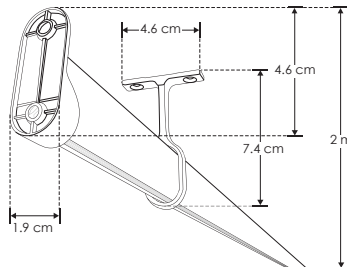
KIT DE PERFIL

IP 20



[Acabado Natural]

ILUPA1401KIT.

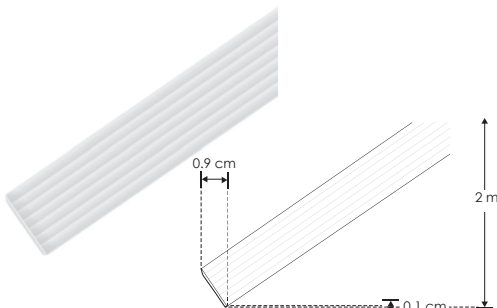


Material Kit de perfil de aluminio acabado natural para colgar ropa de sobreponer de 2 m de largo, para recibir tira extraplana de LEDs

Incluye Mica, kit de 2 soportes de pared y kit de 2 soportes de techo

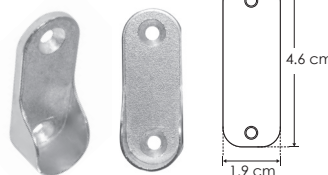
NOTA: Se puede instalar sensor para encendido y apagado. Consultar área de drivers y controladores. Soporta hasta 60 kg aprox. por metro.

accesorios NOTA: También se venden por separado, únicamente como refacción.



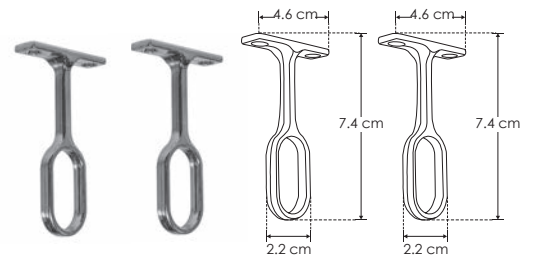
MICDIFILUPA1401

Mica difusa para perfil de aluminio ILUPA1401, 2 m de largo



SETBRAPILUPA1401

Kit de 2 piezas de soporte de metal en pared para perfil de aluminio ILUPA1401



SETBRATILUPA1401

Kit de 2 piezas de soporte de metal en techo para perfil de aluminio ILUPA1401

APLICACIONES

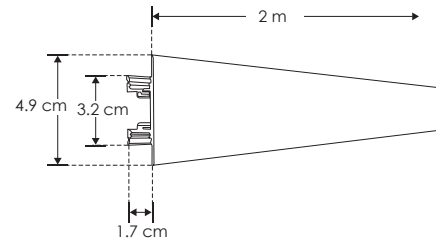
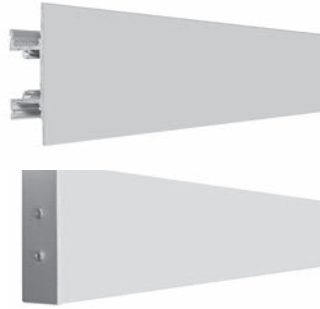


ILUPA1402KIT.



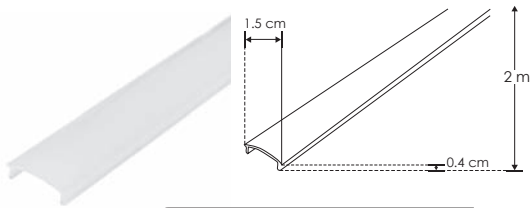
IP
20

[Acabado Natural]



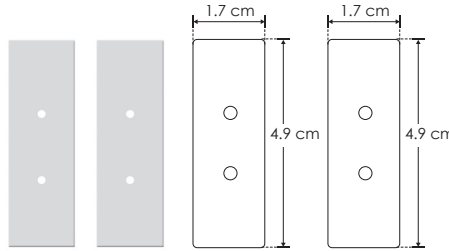
Material Kit de perfil de aluminio acabado natural de sobreponer con 2 salidas de luz de 2 m de largo, para recibir tira extraplana de LEDs
Incluye Kit de 2 micas, kit de 2 tapas laterales y kit de 2 grapas

accesorios **NOTA:** También se venden por separado, únicamente como refacción.



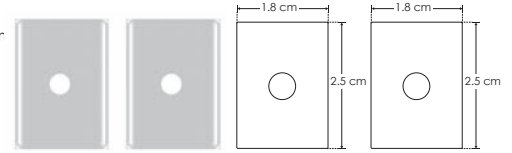
MICDIFILUPA1402

Kit de 2 micas difusas para perfil de aluminio ILUPA1402, rectangular 2 m de largo



SETILUPA1402

Kit de 2 tapas laterales para perfil de aluminio ILUPA1402



GRAPAILUPA1402

Kit de 2 grapas de metal para sujeción de perfil de aluminio ILUPA1402

Repisero para acrílico o cristal templado de 8mm

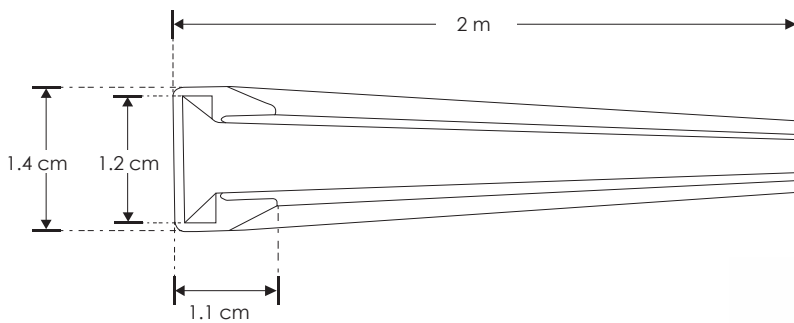
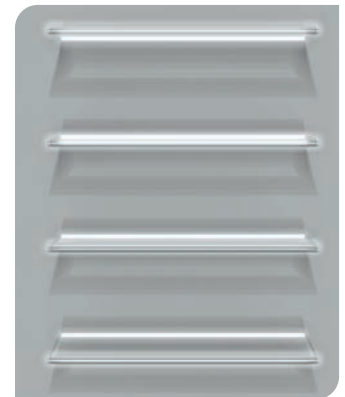
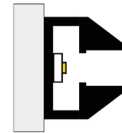
KIT DE PERFIL

IP
20



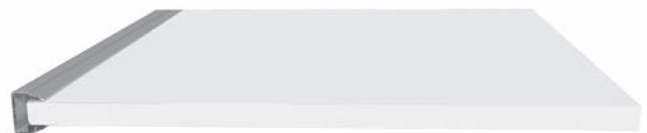
[Acabado Natural]

ILUPAV04



Material Perfil rectangular de aluminio acabado natural de sobreponer de 2 m de largo para recibir tira extraplana de LEDs y cristal templado o acrílico de 8 mm (para repisas iluminadas)

NOTA: No incluye accesorios (cristal o acrílico y tornillos de sujeción)



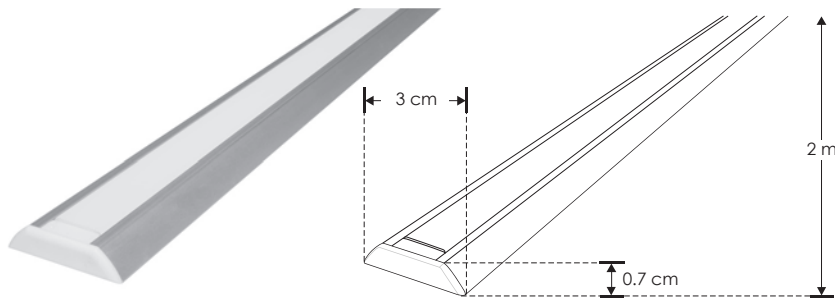


IP 20

Sobreponer concavo | KIT DE PERFIL

PA3006KIT.

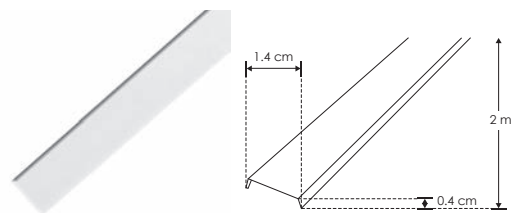
[Acabado Natural]



Material Kit de perfil de aluminio concavo, acabado natural de sobreponer de 2 m de largo, para recibir tira extraplana de LEDs

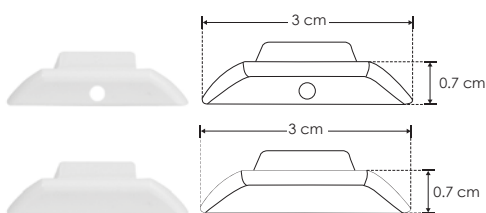
Incluye Mica, kit de 2 tapas laterales y kit de 2 tornillos

accesorios **NOTA:** También se venden por separado, únicamente como refacción.



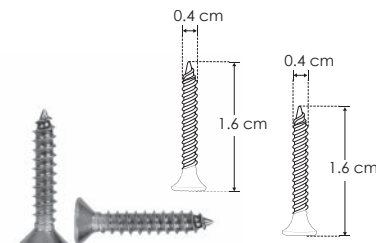
MICDIF3006

Mica difusa para perfil de aluminio PA3006, rectangular 2 m de largo



TAPLAT3006

Kit de 2 tapas laterales de plástico blancas para perfil de aluminio PA3006.



TOR15MM3006

Kit de 2 tornillos para sujeción para perfil de aluminio PA3006

Esquinero con mica redonda

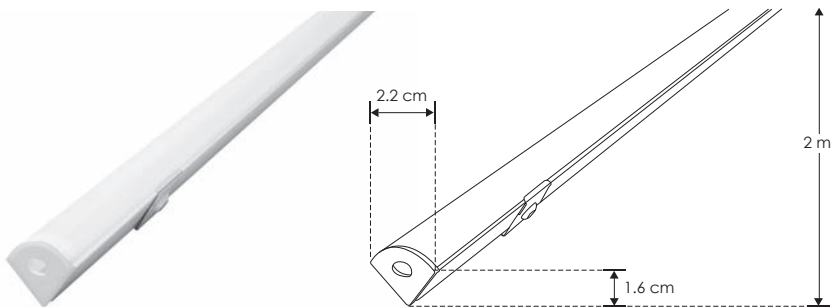
KIT DE PERFIL

IP 20



[Acabado Natural]

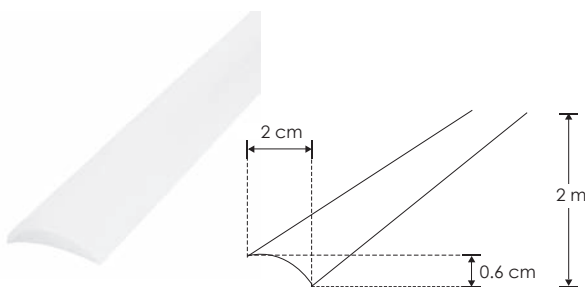
PA1616KIT.



Material Kit de perfil de aluminio esquinero con mica curva, acabado natural de sobreponer de 2 m de largo, para recibir tira extraplana de LEDs

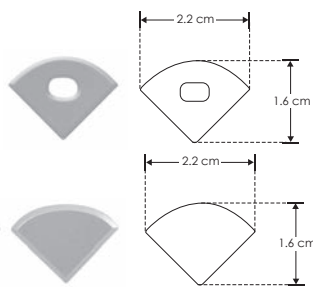
Incluye Mica, kit de 2 tapas laterales y kit de 2 grapas

accesorios **NOTA:** También se venden por separado, únicamente como refacción.



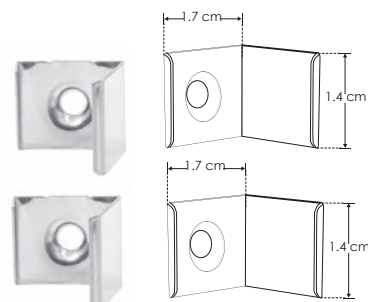
MICDIF1616

Mica difusa para perfil de aluminio PA1616, curva 2 m de largo



TAPLAT1616

Kit de 2 tapas laterales de plástico para perfil de aluminio PA1616



GRAPA1616

Kit de 2 grapas de metal para sujeción de perfil de aluminio PA1616 / PA1616B

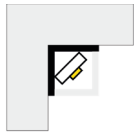


PA1616BKIT.



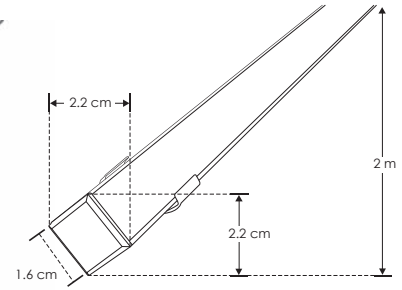
IP 20

[Acabado Natural]



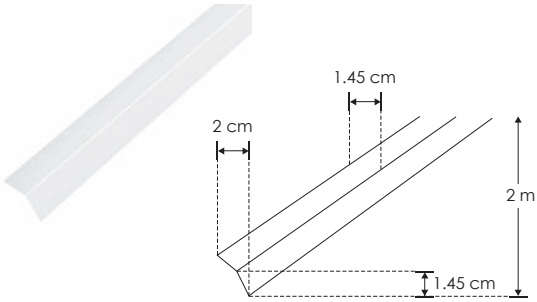
Esquinero con mica cuadrada

KIT DE PERFIL



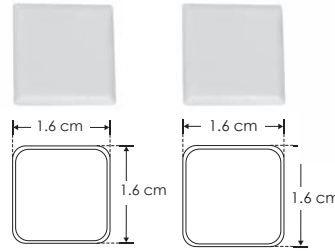
Material Kit de perfil de aluminio esquinero con mica cuadrada, acabado natural de sobreponer de 2 m de largo, para recibir tira extraplana de LEDs
Incluye Mica, kit de 2 tapas laterales y kit de 2 grapas

accesorios **NOTA:** También se venden por separado, únicamente como refacción.



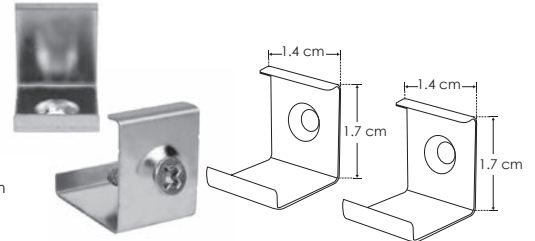
MICDIF1616B

Mica difusa para perfil de aluminio PA1616B, rectangular 2 m de largo



TAPLAT1616B

Kit de 2 tapas laterales de plástico para perfil de aluminio PA1616B



GRAPA1616

Kit de 2 grapas de metal para sujeción de perfil de aluminio PA1616 / PA1616B

Bajo índice de deslumbramiento UGR

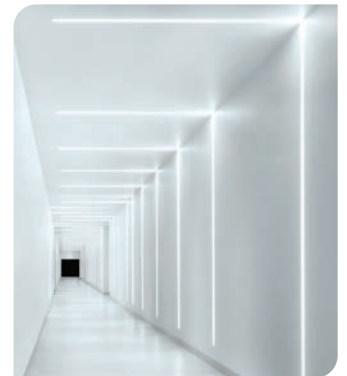
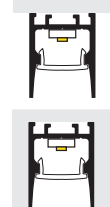
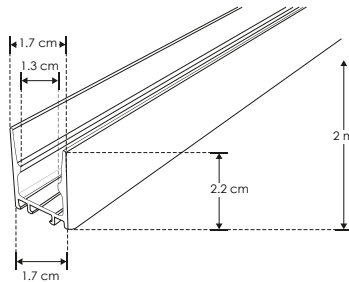
KIT DE PERFIL

IP 20



ILUPA1722UGRKIT

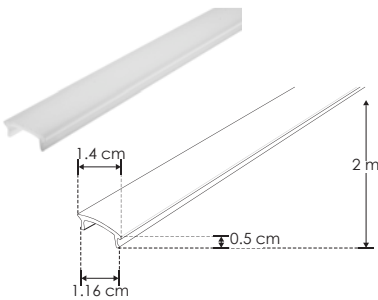
[Acabado Natural]



Material Kit de perfil de aluminio sin caja, acabado natural de empotrar o sobreponer de 2 m de largo, para recibir tira extraplana de LEDs

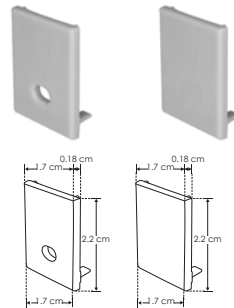
Incluye Mica, kit de 2 tapas laterales y kit de 2 grapas

accesorios **NOTA:** También se venden por separado, únicamente como refacción.



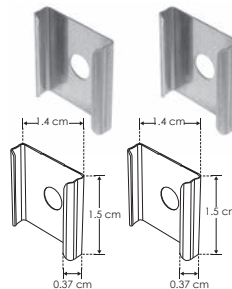
MICDIF1722

Mica difusa para perfil de aluminio ILUPA1722UGR, rectangular 2 m de largo



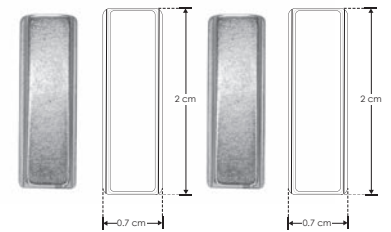
TAPA1722

Kit de 2 tapas laterales de plástico para perfil de aluminio ILUPA1722UGR



GRAPA1722

Kit de 2 grapas de metal para sujeción de perfil de aluminio ILUPA1722UGR/ ILUPA1722NUGR



SETMAG1722

Kit de 2 soportes magnéticos para perfil de aluminio ILUPA1722UGR
Se vende por separado



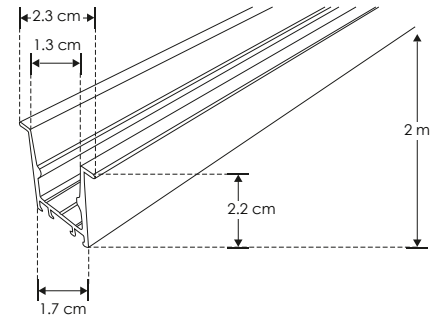
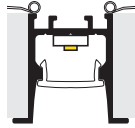
IP 20

Bajo índice de deslumbramiento UGR KIT DE PERFIL

APLICACIONES

ILUPA1722UGRCKIT

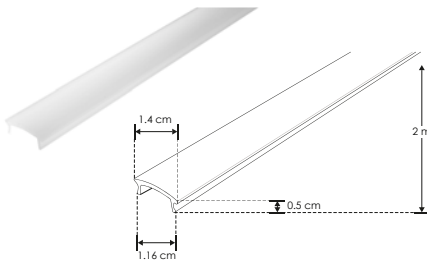
[Acabado Natural]



Material Kit de perfil de aluminio con ceja, acabado natural para empotrar de 2 m de largo, para recibir tira extraplana de LEDs

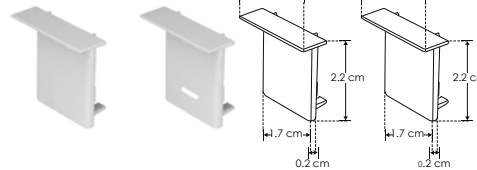
Incluye Mica, kit de 2 tapas laterales y kit de 2 resortes de sujeción

accesorios **NOTA:** También se venden por separado, únicamente como refacción.
NOTA: Compatible con SETMAG1722.



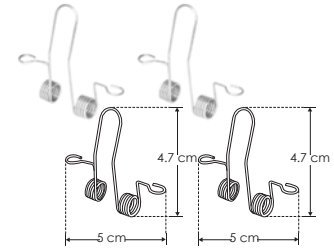
MICDIF1722C

Mica difusa para perfil de aluminio ILUPA1722UGRC, rectangular 2 m de largo



TAPA1722C

Kit de 2 tapas laterales de plástico para perfil de aluminio ILUPA1722UGRC



SETCLIP1722C

Kit de 2 resortes para sujeción de perfil de aluminio ILUPA1722UGRC / ILUPA1722UGRC

Bajo índice de deslumbramiento UGR

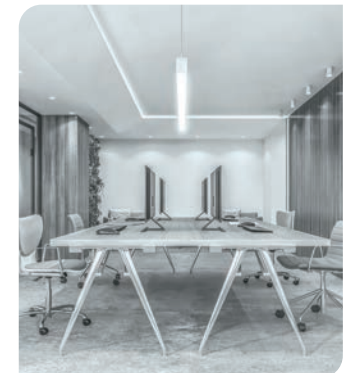
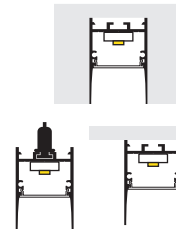
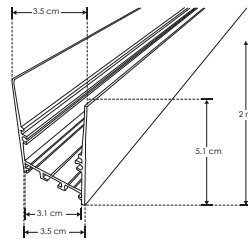
KIT DE PERFIL

IP 20



ILUPA3551UGRKIT

[Acabado Natural]



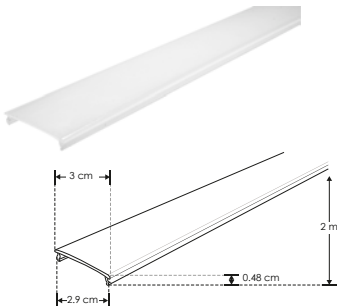
Material Kit de perfil de aluminio sin ceja, acabado natural de empotrar, sobreponer o suspender de 2 m de largo, para recibir tira extraplana o tarjeta de LEDs

Incluye Mica, kit de 2 tapas laterales y kit de 2 grapas

Tarjetas de LEDs recomendadas: **ACBOARD2L20WWW** **COPLE90PA1911**
ACBOARD2L20WNW **COPLE120PA1911**
ACBOARD2L20WW **COPLE180PA1911**

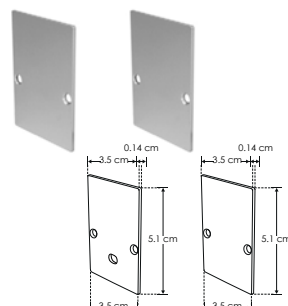
No requiere driver externo
Se venden por separado

accesorios **NOTA:** También se venden por separado, únicamente como refacción.



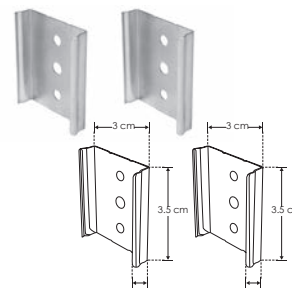
MICDIF3551

Mica difusa para perfil de aluminio ILUPA3551UGR, 2 m de largo



TAPA3551

Kit de 2 tapas laterales de aluminio para perfil de aluminio ILUPA3551UGR



GRAPA3551

Kit de 2 grapas de metal para sujeción de perfil de aluminio ILUPA3551UGR



KITCOL3551

Kit de 2 cables de acero y 4 soportes para perfil de aluminio ILUPA3551UGR, 2 m de largo
Se vende por separado

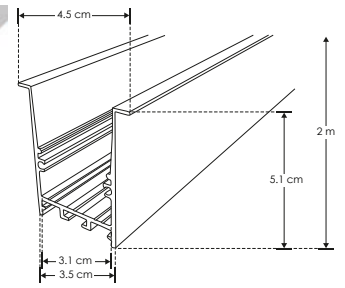
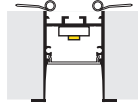


IP 20

Bajo índice de deslumbramiento UGR | KIT DE PERFIL

ILUPA3551UGRCKIT

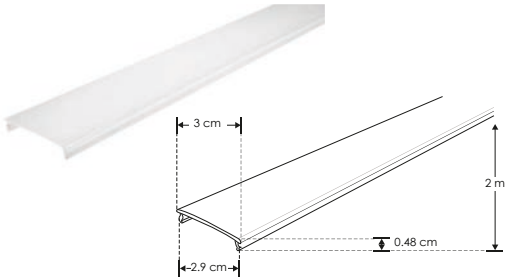
[Acabado Natural]



Tarjetas de LEDs recomendadas:
ACBOARD2L20WWW **COPL190PA1911**
ACBOARD2L20WNN **COPL120PA1911**
ACBOARD2L20WW **COPL180PA1911**
 No requiere driver externo
Se venden por separado

Material Kit de perfil de aluminio con ceja, acabado natural de empotrar de 2 m de largo, para recibir tira extraplana de LEDs o tarjeta de LEDs
Incluye Mica, kit de 2 tapas laterales y kit de 2 resortes de sujeción

accesorios **NOTA:** También se venden por separado, únicamente como refacción.



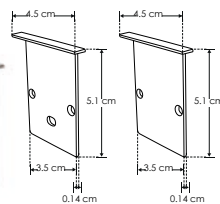
MICDIF3551C

Mica difusa para perfil de aluminio ILUPA3551UGRC, rectangular 2 m de largo



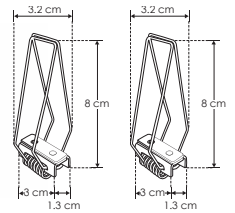
TAPA3551C

Kit de 2 tapas laterales de aluminio para perfil de aluminio ILUPA3551UGRC



SETCLIP3551C

Kit de 2 resortes para sujeción de perfil de aluminio ILUPA3551UGRC/ILUPA3551NUGRC



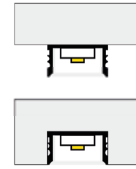
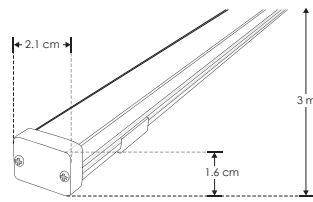
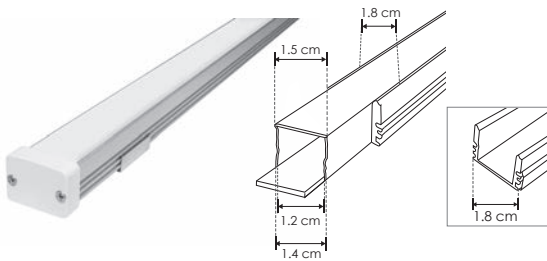
Exteriores

KIT DE PERFIL

IP 65



[Acabado Natural]

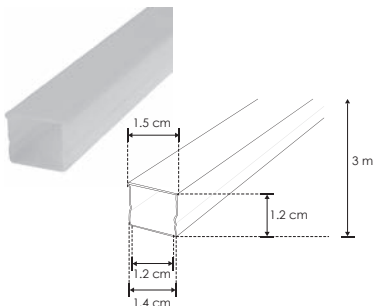


ILUDXA1812KIT.

Material Kit de perfil de aluminio sin ceja, acabado natural de sobreponer o empotrar de 3 m de largo, para recibir tira extraplana de LEDs
Incluye Mica, kit de 2 tapas laterales, kit de 2 grapas y solera

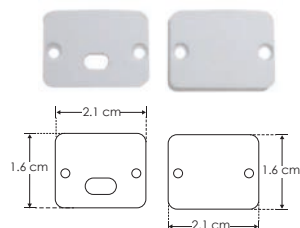
NOTA: Se recomienda para uso exterior la tira con tecnología nano (IP66).

accesorios **NOTA:** También se venden por separado, únicamente como refacción.



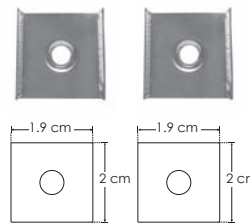
ACDIFILUDXA1812

Mica difusa para perfil de aluminio ILUDXA1812, rectangular 3 m de largo



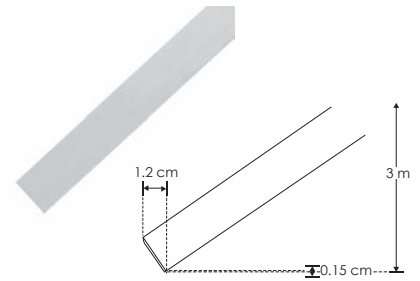
SETILUDXA1812

Kit de 2 tapas laterales de plástico para perfil de aluminio ILUDXA1812



GRAPADXA1812

Kit de 2 grapas de sujeción para perfil ILUDXA1812



SOLILUDXA

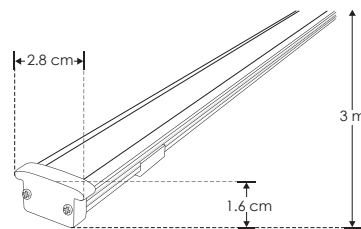
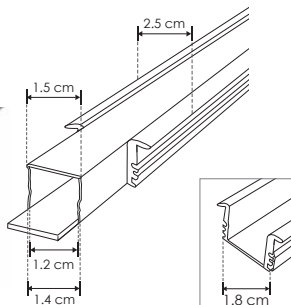
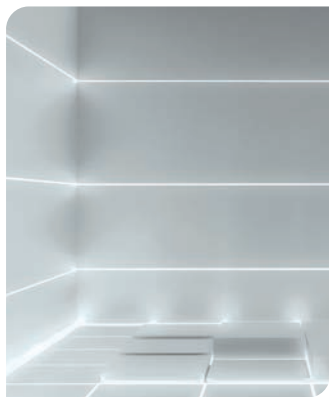
Solera de aluminio de 3 m para fijar tira extraplana de LEDs y colocar en el perfil ILUDXA1812 / ILUDXA2512



IP 65

ILUDXA2512KIT.

[Acabado Natural]

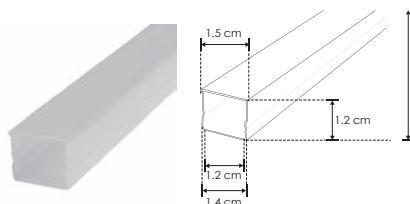


Material Kit de perfil de aluminio con ceja, acabado natural de empotrar de 3 m de largo, para recibir tira extraplana de LEDs

Incluye Mica, kit de 2 tapas laterales, kit de 2 grapas y solera

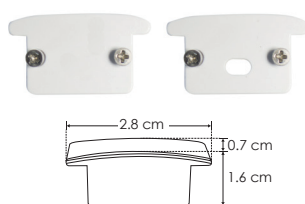
NOTA: Se recomienda para uso exterior la tira con tecnología nano (IP66).

accesorios **NOTA:** También se venden por separado, únicamente como refacción.



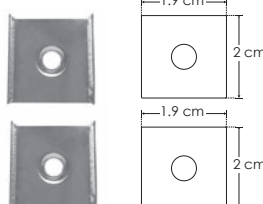
ACDIFILUDXA2512

Mica difusa para perfil de aluminio ILUDXA2512, rectangular 3 m de largo



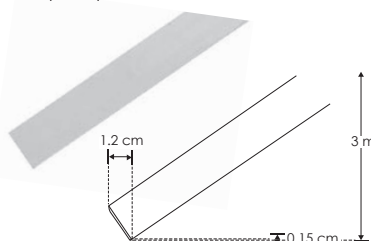
SETILUDXA2512

Kit de 2 tapas laterales de plástico para perfil de aluminio ILUDXA2512



GRAPADXA2512

Kit de 2 grapas de metal para sujeción de perfil de aluminio ILUDXA2512



SOLILUDXA

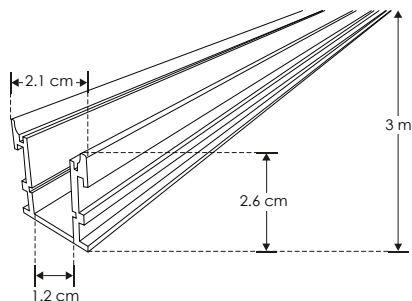
Solera de aluminio de 3 m para fijar tira extraplana de LEDs y colocar en el perfil ILUDXA1812 / ILUDXA2512

IP 65



[Acabado Natural]

ILUPA2216KIT.

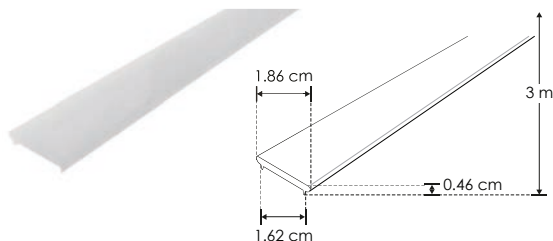


Material Kit de perfil de aluminio sin ceja, acabado natural de empotrar a piso de 3 m de largo, para recibir tira extraplana de LEDs

Incluye Mica, kit de 2 tapas laterales, kit de 2 grapas y solera

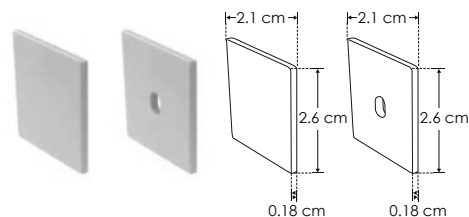
NOTA: Se recomienda para uso exterior la tira con tecnología nano (IP66).

accesorios **NOTA:** También se venden por separado, únicamente como refacción.



MICDIF2216

Mica difusa para perfil de aluminio ILUPA2216, rectangular 3 m de largo



TAPLAT2216

Kit de 2 tapas laterales de plástico para perfil de aluminio ILUPA2216



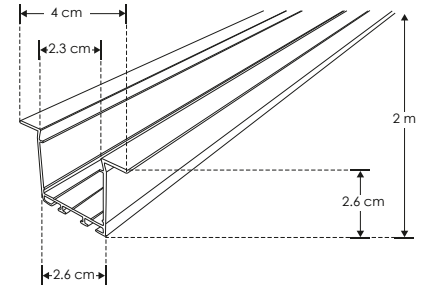
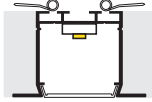
IP
20

Mica continua de 60 m disponible

KIT DE PERFIL

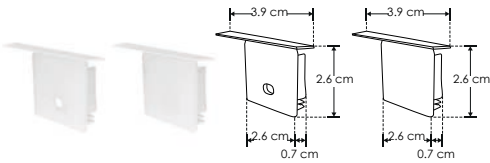
ILUPA2403COKIT.

[Acabado Natural]



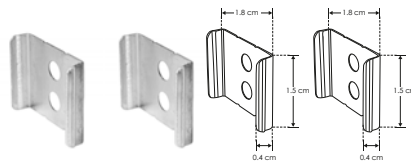
Material Kit de perfil de aluminio con ceja, acabado natural de empotrar de 2 m de largo, para recibir tira extraplana de LEDs
Incluye Kit de 2 tapas laterales, kit de 2 grapas y kit de 2 resortes de sujeción. No incluye mica

accesorios **NOTA:** También se venden por separado, únicamente como refacción.



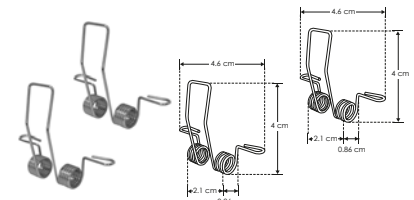
SETILUPA2403CO

Kit de 2 tapas laterales de plástico para perfil de aluminio ILUPA2403CO



GRAPAILUPA2403CO

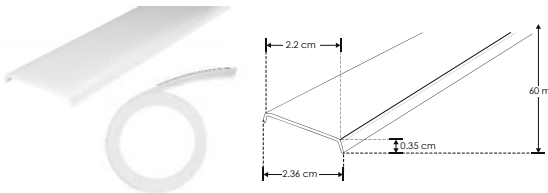
Kit de 2 grapas de metal para sujeción de perfil de aluminio ILUPA2403CO



SETCLIPPA2403CO

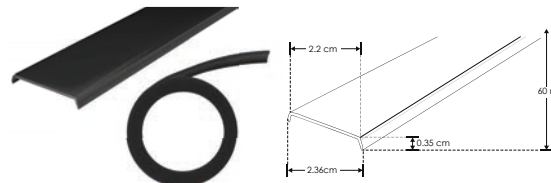
Kit de 2 resortes para sujeción de perfil de aluminio ILUPA2403CO

mica continua



MICILUPA240304

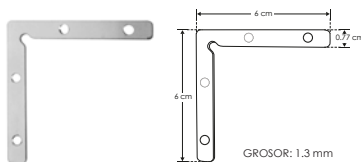
Mica difusa continua para perfil de aluminio ILUPA2403CO / ILUPA2404CO
Se vende por separado en múltiplos de 10 m, máximo 60 m



MICILUPA240304N

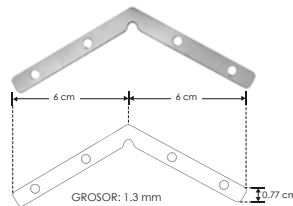
Mica difusa negra traslúcida continua para perfil de aluminio ILUPA2403CO / ILUPA2404CO
Se vende por separado en múltiplos de 10 m, máximo 60 m

coples



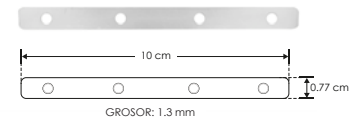
COPLE90PA240304

Conector 90° para perfiles de aluminio ILUPA2404CO / ILUPA2403CO incluye 4 tornillos
Se vende por separado



COPLE120PA240304

Conector 120° para perfiles de aluminio ILUPA2404CO / ILUPA2403CO incluye 4 tornillos
Se vende por separado

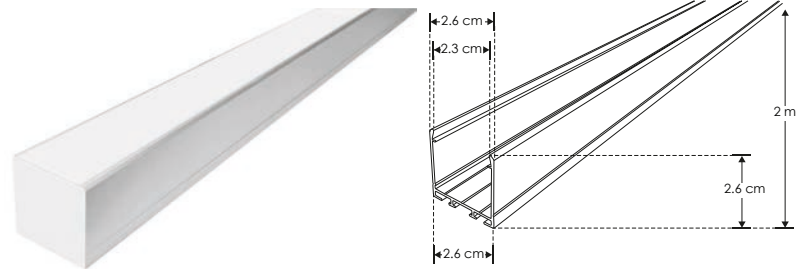
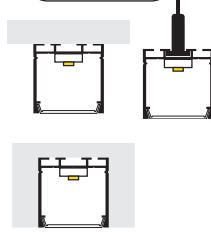


COPLE180PA240304

Conector 180° para perfiles de aluminio ILUPA2404CO / ILUPA2403CO incluye 4 tornillos
Se vende por separado

ILUPA2404COKIT.

[Acabado Natural]

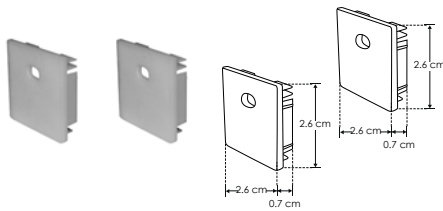


Material Kit de perfil de aluminio sin ceja, acabado natural de empotrar, sobreponer o suspender de 2 m de largo, para recibir tira extraplana de LEDs

Incluye Kit de 2 tapas laterales y kit de 2 grapas

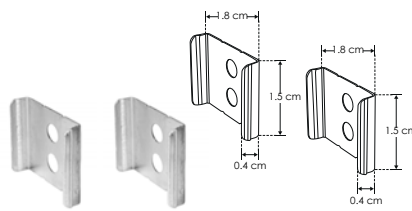
No incluye mica

accesorios **NOTA:** También se venden por separado, únicamente como refacción.



SETILUPA2404CO

Kit de 2 tapas laterales de plástico para perfil de aluminio ILUPA2404CO



GRAPAILUPA2404CO

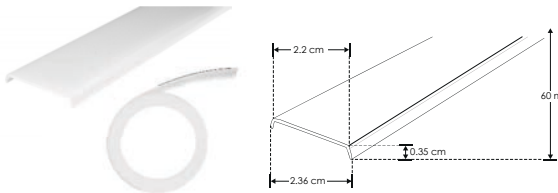
Kit de 2 grapas de metal para sujeción de perfil de aluminio ILUPA2404CO



KITCOL2404CO

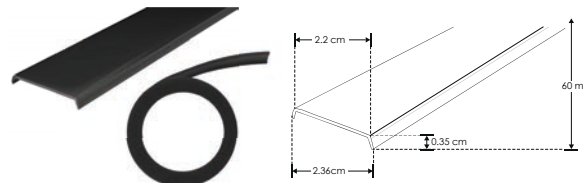
Kit de 2 cables de acero y 4 soportes para perfil de aluminio ILUPA2404CO, 2 m de largo. **Se vende por separado**

mica continua



MICILUPA240304

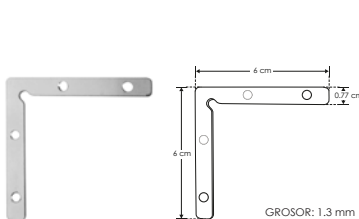
Mica difusa continua para perfil de aluminio ILUPA2403CO / ILUPA2404CO **Se vende por separado en múltiplos de 10 m, máximo 60 m**



MICILUPA240304N

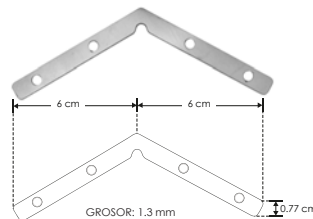
Mica difusa negra traslúcida continua para perfil de aluminio ILUPA2403CO / ILUPA2404CO **Se vende por separado en múltiplos de 10 m, máximo 60 m**

coples



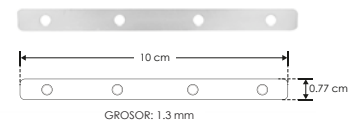
COPE90PA240304

Conector 90° para perfiles de aluminio ILUPA2404CO / ILUPA2403CO incluye 4 tornillos **Se vende por separado**



COPE120PA240304

Conector 120° para perfiles de aluminio ILUPA2404CO / ILUPA2403CO incluye 4 tornillos **Se vende por separado**



COPE180PA240304

Conector 180° para perfiles de aluminio ILUPA2404CO / ILUPA2403CO incluye 4 tornillos **Se vende por separado**



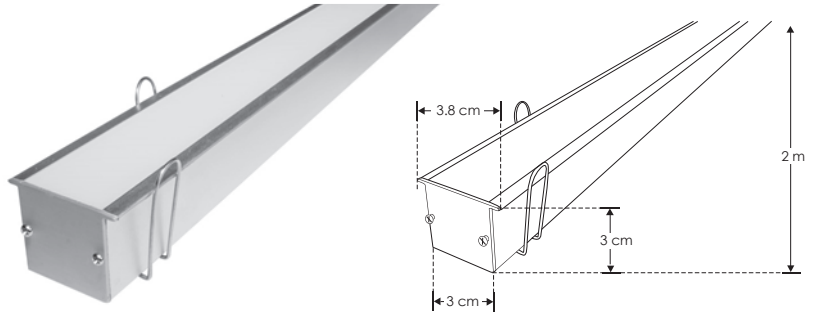
IP 20

Alto peralte

KIT DE PERFIL

ILUPA3830KIT.

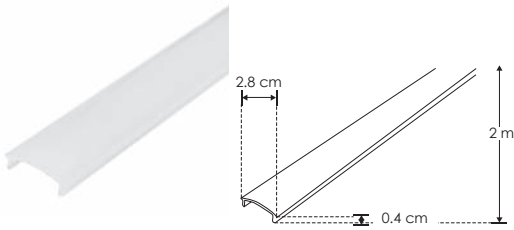
[Acabado Natural]



Material Kit de perfil de aluminio con ceja, acabado natural de empotrar de 2 m de largo, para recibir tira extraplana de LEDs

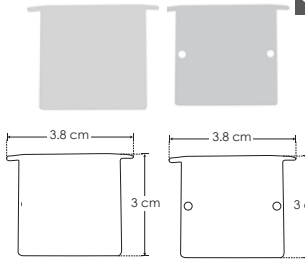
Incluye Mica, kit de 2 tapas laterales y kit de 2 resortes

accesorios **NOTA:** También se venden por separado, únicamente como refacción.



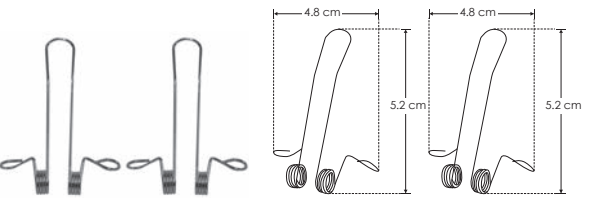
MICDIFILUPA3830

Mica difusa para perfil de aluminio ILUPA3830, rectangular 2 m de largo



SETILUPA3830

Kit de 2 tapas laterales de aluminio para perfil de aluminio ILUPA3830



SETCLIPILUPA3830

Kit de 2 piezas de resorte de sujeción para perfil de aluminio ILUPA3830

Alto peralte

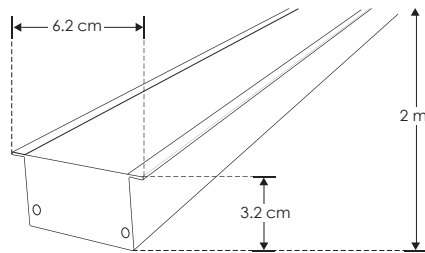
KIT DE PERFIL

IP 20



ILUPA5032KIT.

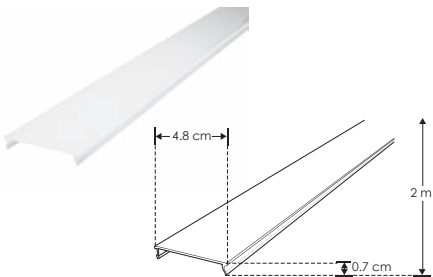
[Acabado Natural]



Material Kit de perfil de aluminio con ceja, acabado natural de empotrar 2 m de largo, para recibir tira extraplana de LEDs

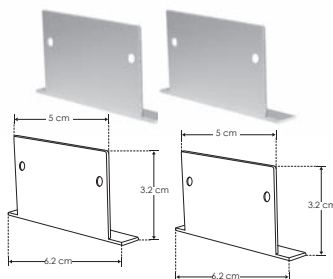
Incluye Mica, kit de 2 tapas laterales y kit de 2 resortes

accesorios **NOTA:** También se venden por separado, únicamente como refacción.



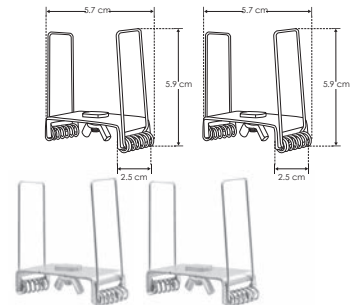
MICDIF5032

Mica difusa para perfil de aluminio PA5032, rectangular 2 m de largo



TAPLAT5032

Kit de 2 tapas laterales de aluminio para perfil de aluminio PA5032



SETCLIPPA5032

Kit de 2 resortes de sujeción para perfil de aluminio PA5032



ILUPA3535KIT.

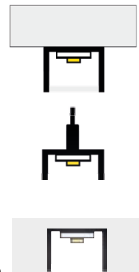


IP 20

[Acabado Natural]

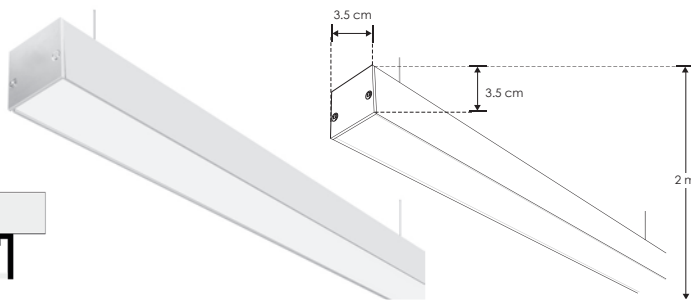


Tarjetas de LEDs recomendadas:
ACBOARD2L20WWW
ACBOARD2L20WNW
ACBOARD2L20WW
No requiere driver externo
Se venden por separado



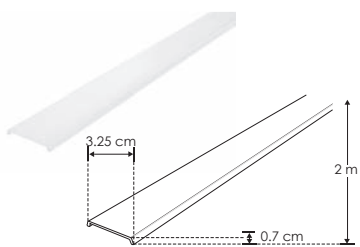
Suspender alto peralte

KIT DE PERFIL



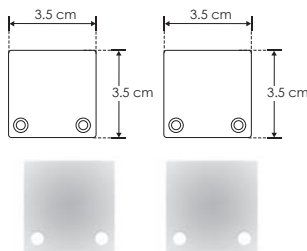
Material Kit de perfil de aluminio sin ceja, acabado natural de empotrar, sobreponer o suspender de 2 m de largo, para recibir tira extraplana de LEDs o tarjeta de LEDs
Incluye Mica, kit de 2 tapas laterales, Kit de 2 grapas y kit de suspensión

NOTA: Se recomienda para uso exterior la tira con tecnología nano (IP66).



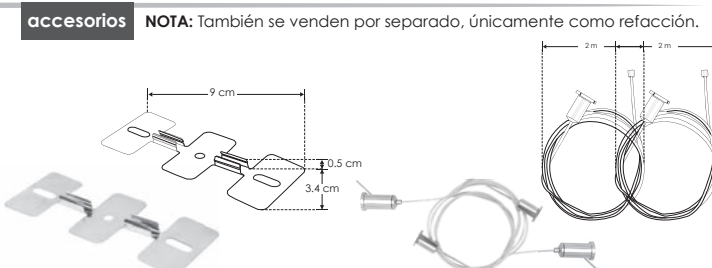
MICDIF3535

Mica difusa para perfil de aluminio PA3535, rectangular 2 m de largo



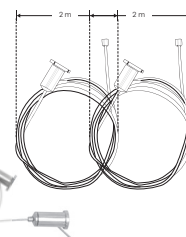
TAPLAT3535

Kit de 2 tapas laterales de aluminio para perfil de aluminio PA3535



GRAPA3535

Kit de 2 grapas de metal para sujeción de perfil de aluminio PA3535



KITCOL3535

Kit de 2 cables de acero y 4 soportes para perfil de aluminio PA3535, 2 m de largo

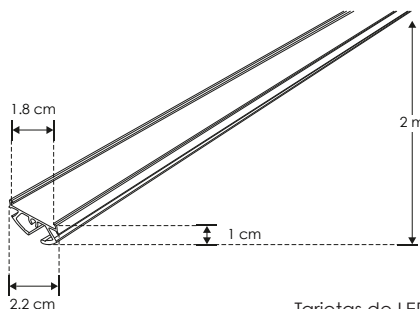
accesorios **NOTA:** También se venden por separado, únicamente como refacción.

Suspender mica redonda pequeña

KIT DE PERFIL

IP 20

[Acabado Natural]



ILUPA30KIT.

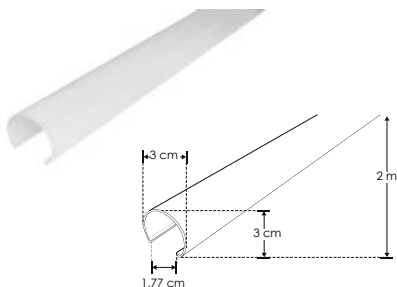


Material Kit de perfil de aluminio para mica curva, acabado natural para suspender de 2 m de largo, para recibir tira extraplana de LEDs o tarjeta de LEDs
Incluye Mica, kit de 2 tapas laterales y kit de 2 resortes

Tarjetas de LEDs recomendadas:
ACBOARD50WW
ACBOARD50NW
ACBOARD50W
No requiere driver externo
Se venden por separado

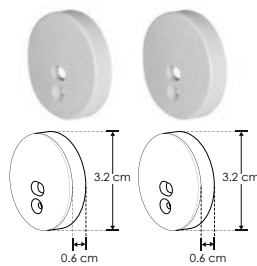


accesorios **NOTA:** También se venden por separado, únicamente como refacción.



MICDIFILUPA30

Mica difusa para perfil de aluminio ILUPA30, curva 2 m de largo



TAPLAT30

Kit de 2 tapas laterales de plástico para perfil de aluminio ILUPA30



KITCOL30

Kit de 2 cables de acero y 4 soportes para perfil de aluminio ILUPA30, 1 m de largo

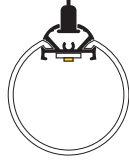


ILUPA60KIT.

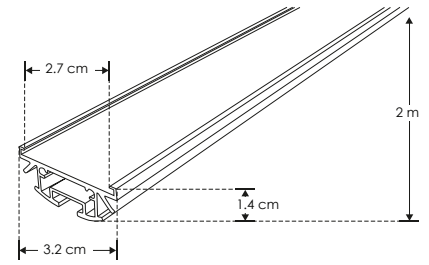


IP
20

[Acabado Natural]



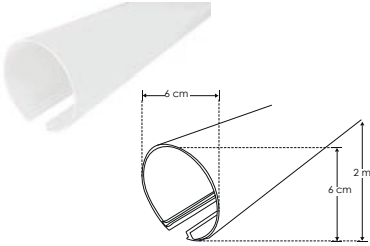
Tarjetas de LEDs recomendadas:
ACBOARD2L20WWW
ACBOARD2L20WNW
ACBOARD2L20WW
 No requiere driver externo
Se venden por separado



Material Kit de perfil de aluminio para mica curva, acabado natural para suspender de 2 m de largo, para recibir tira extraplana o tarjeta de LEDs

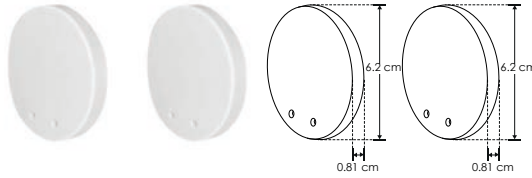
Incluye Mica, kit de 2 tapas laterales y kit de suspensión

accesorios **NOTA:** También se venden por separado, únicamente como refacción.



MICDIFILUPA60

Mica difusa para perfil de aluminio ILUPA60, curva 2 m de largo



TAPLAT60

Kit de 2 tapas laterales de plástico para perfil de aluminio ILUPA60



KITCOL60

Kit de 2 cables de acero y 4 soportes para perfil de aluminio ILUPA60, 1 m de largo

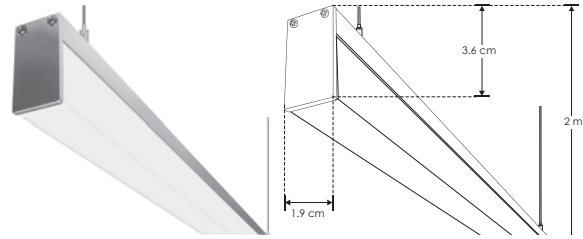
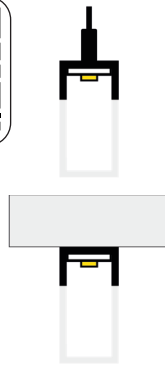


PA1911PKIT.

[Acabado Natural]

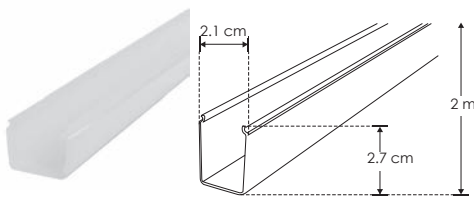


Tarjetas de LEDs recomendadas:
ACBOARD50WW
ACBOARD50NW
ACBOARD50W
 No requiere driver externo
Se venden por separado



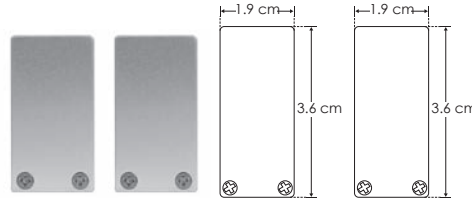
Material Kit de perfil de aluminio sin ceja, acabado natural de sobreponer o suspender de 2 m de largo, para recibir tira extraplana de LEDs o tarjeta de LEDs
Incluye Mica, kit de 2 tapas laterales, kit de 2 grapas y kit de suspensión

accesorios **NOTA:** También se venden por separado, únicamente como refacción.



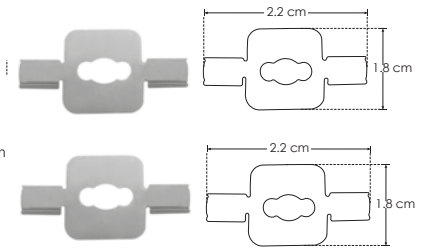
MICDIF1911P

Mica difusa para perfil de aluminio PA1911P, rectangular 2 m de largo



TAPLAT1911P

Kit de 2 tapas laterales de plástico para perfil de aluminio PA1911P



GRAPA1911P

Kit de 2 grapas de sujeción para perfil PA1911P

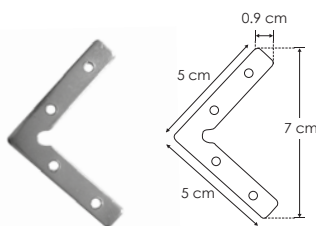


KITCOL1911

Kit con 2 cables de acero de 2 m y 4 soportes

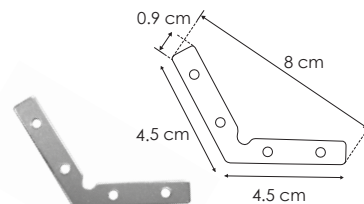


coples



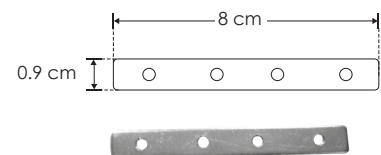
COPLE90PA1911

Conector 90° para perfiles de aluminio serie PA1911P, incluye 2 tornillos



COPLE120PA1911

Conector 120° para perfiles de aluminio serie PA1911, incluye 2 tornillos



COPLE180PA1911

Conector 180° para perfiles de aluminio serie PA1911, incluye 2 tornillos



IP
20

Kit de perfil flexible para fabricar luminario curvo PARA PARED Y TECHO

KITLFLEX1806AWW

[Blanco cálido]

KITLFLEX1806ANW

[Blanco neutro]

KITLFLEX1806AW

[Blanco]



Material Kit para luminario flexible color aluminio
Incluye Perfil rectangular de aluminio acabado natural de 2.85 m, acrílico difuso de 3 m, rollo de tira de 3 m blanco cálido, blanco neutro o blanco, registro para fuente de alimentación, casco de sujeción intermedio, casco de sujeción final y fuente de alimentación de 60 watts



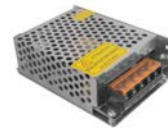
PA1806A.



MICDIF1806.



ILUKITREGFLEXA



CP60W.



LDPB2216WW243003
 LDPB2216Z243003
 LDPB2216W243003

NOTA: Accesorios incluidos. Accesorios No se venden por separado, únicamente como kit. La fabricación del modelo de luminario no es responsabilidad de ilumileds. Consultar manual de operación y en página web sugerencias de modelos.

Kit de perfil flexible para fabricar luminario curvo PARA PARED Y TECHO

IP
20



[Blanco cálido]

KITLFLEX1806NWW

[Blanco neutro]

KITLFLEX1806NNW

[Blanco]

KITLFLEX1806NW



Material Kit para luminario flexible color negro
Incluye Kit para luminario flexible que incluye, perfil rectangular de aluminio acabado negro de 2.85 m, acrílico difuso de 3 m, rollo de tira de 3 m blanco cálido, blanco neutro o blanco, registro para fuente de alimentación, casco de sujeción intermedio y casco de sujeción final y fuente de alimentación de 60 watts



PA1806N.



MICDIF1806N.



ILUKITREGFLEXN



CP60W.



LDPB2216WW243003
 LDPB2216Z243003
 LDPB2216W243003

NOTA: Accesorios incluidos. Accesorios No se venden por separado, únicamente como kit. La fabricación del modelo de luminario no es responsabilidad de ilumileds. Consultar manual de operación y en página web sugerencias de modelos.

accesorios perfil flexible

NOTA: Accesorios También se venden por separado como kit de 2 piezas.



ILUKITCASINTFLEA

Kit de 2 piezas de casco intermedio de sujeción para perfil flexible, acabado aluminio

ILUKITCASINTFLEB

Kit de 2 piezas de casco intermedio de sujeción para perfil flexible, acabado blanco



IP 20

Kit de perfil flexible para fabricar luminario curvo PARA PARED Y TECHO

APLICACIONES

KITLFLEX1806BWW

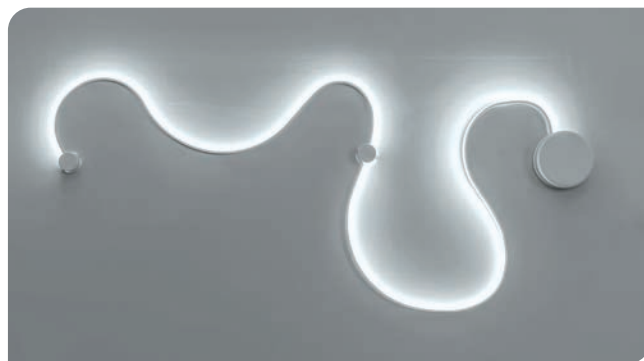
[Blanco cálido]

KITLFLEX1806BNW

[Blanco neutro]

KITLFLEX1806BW

[Blanco]



Material Kit para luminario flexible color blanco
Incluye Perfil rectangular de aluminio acabado blanco de 2.85 m, acrílico difuso de 3 m, rollo de tira de 3 m blanco cálido, blanco neutro o blanco, registro para fuente de alimentación, casco de sujeción intermedio, casco de sujeción final y fuente de alimentación de 60 watts



PA1806B.

MICDIF1806.

ILUKITREGFLEXB

CP60W.

LDPB2216WW243003
LDPB2216Z243003
LDPB2216W243003

NOTA: Accesorios incluidos. Accesorios No se venden por separado, únicamente como kit. La fabricación del modelo de luminario no es responsabilidad de ilumileds. Consultar manual de operación y en página web sugerencias de modelos.

Kit de perfil flexible para fabricar luminario curvo PARA PARED Y TECHO

IP 20



[Blanco cálido]

KITLFLEX1806OWW

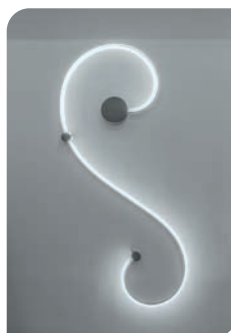
[Blanco neutro]

KITLFLEX1806ONW

[Blanco]

KITLFLEX1806OW

Material Kit para luminario flexible color gris
Incluye Perfil rectangular de aluminio acabado gris oxford de 2.85 m, acrílico difuso de 3 m, rollo de tira de 3 m blanco cálido, blanco neutro o blanco, registro para fuente de alimentación, casco de sujeción intermedio, casco de sujeción final y fuente de alimentación de 60 watts



PA1806O.

MICDIF1806.

ILUKITREGFLEXO

CP60W.

LDPB2216WW243003
LDPB2216Z243003
LDPB2216W243003

NOTA: Accesorios incluidos. Accesorios No se venden por separado, únicamente como kit. La fabricación del modelo de luminario no es responsabilidad de ilumileds. Consultar manual de operación y en página web sugerencias de modelos.

accesorios perfil flexible

NOTA: Accesorios También se venden por separado como kit de 2 piezas.



ILUKITCASINTFLEN

Kit de 2 piezas de casco intermedio de sujeción para perfil flexible, acabado negro

ILUKITCASINTFLEO

Kit de 2 piezas de casco intermedio de sujeción para perfil flexible, acabado gris oxford



- ILUSKYLINE5MWW** [Acabado negro (Blanco cálido)]
- ILUSKYLINE5MNW** [Acabado negro (Blanco neutro)]
- ILUSKYLINE5MW** [Acabado negro (Blanco)]
- ILUSKYLINE5MWWB** nuevo [Acabado blanco (Blanco cálido)]
- ILUSKYLINE5MNWB** nuevo [Acabado blanco (Blanco neutro)]
- ILUSKYLINE5MWB** nuevo [Acabado blanco (Blanco)]

Material	Soportes de aluminio acabado blanco / negro Banda de acero de 5 m
Lámpara	Luminario lineal de 5 m para tensar de pared a pared
Ángulo de apertura	120°
Color de luz	Blanco cálido / Blanco neutro / Blanco
Alimentación	24 V cc
Potencia	144 W / 28.8 W por metro
Características	Incluye 5 m de cinta metálica, 5 m de tira LED 2835 de 120 LEDs por metro y kit de soportes para fijación

NOTA: Esta luminaria utiliza fuente de poder **CP24200WHPFMV**, y puede ser atenuable utilizando el driver modelo **ILUDA5EN1200W24**. *Se venden por separado. Consulte fichas en la sección de **DRIVERS Y CONTROLES**.

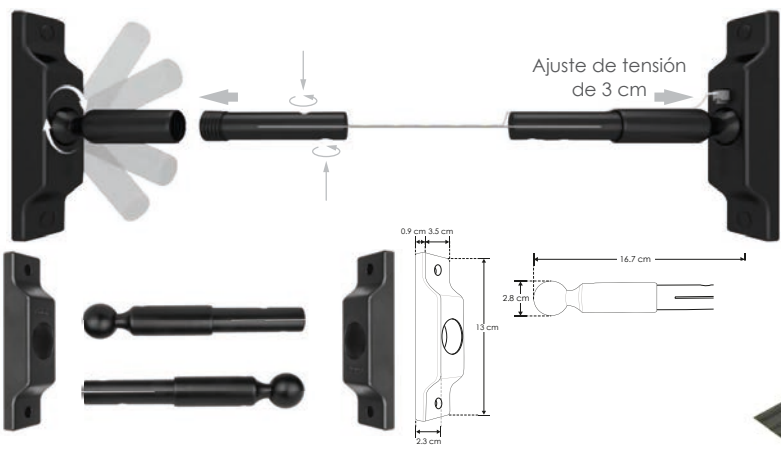


ILUSKYLINE5MWW / ILUSKYLINE5MWWB	LDPB28352724120R	2 700 K Blanco cálido
ILUSKYLINE5MNW / ILUSKYLINE5MNWB	LDPB2835Z24120R	4 100 K Blanco neutro
ILUSKYLINE5MW / ILUSKYLINE5MWB	LDPB2835W24120R	5 500 K Blanco

Puede consultar mayor información de las tiras LED en la sección de **TIRAS DE LEDS**.

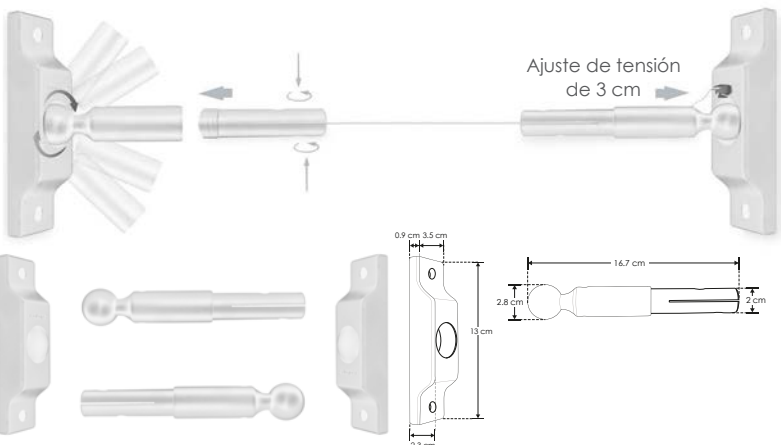
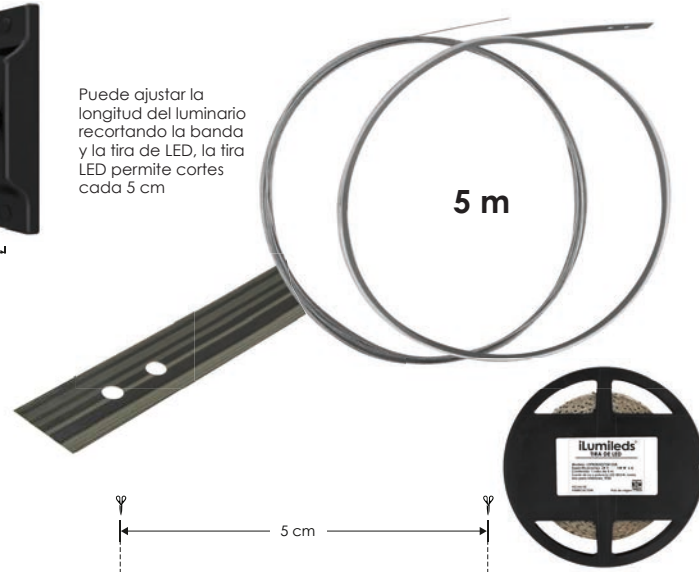
144 W	28.8 W x metro	24 V cc	IP 20	120°
FL 12 000 lúmenes Blanco cálido	FL 12 600 lúmenes Blanco neutro	FL 13 200 lúmenes Blanco	CRI 80	2-3 step MACADAM

NOM



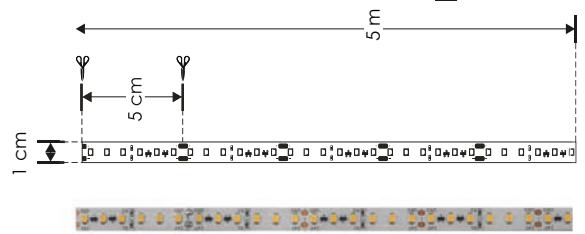
ILUKITSUJSKYLINE
Accesorio para refacción

Puede ajustar la longitud del luminario recortando la banda y la tira de LED, la tira LED permite cortes cada 5 cm

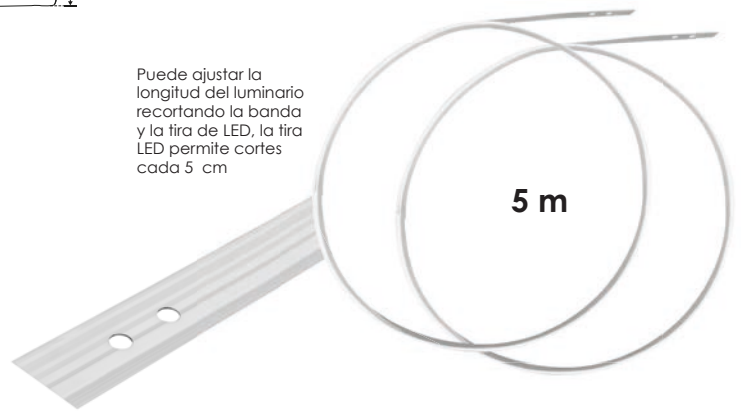


ILUKITSUJSKYLINB
Accesorio para refacción

Puede ajustar la longitud del luminario recortando la banda y la tira de LED, la tira LED permite cortes cada 5 cm

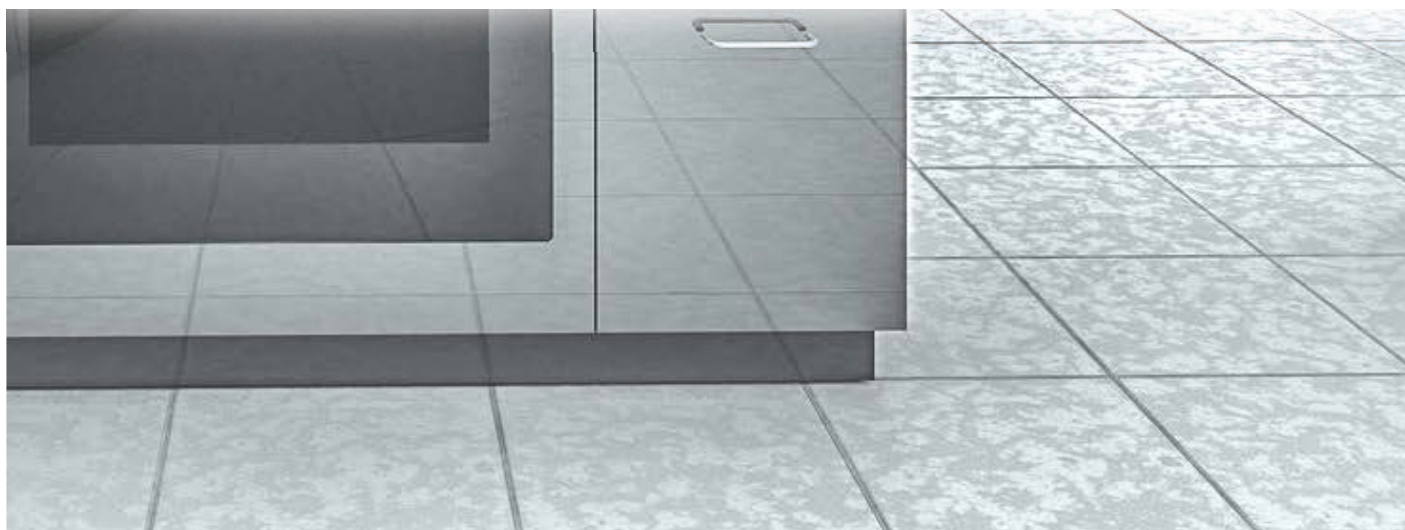


LDPB28352724120R / LDPB2835Z24120R / LDPB2835W24120R (dependiendo del modelo)





Luz directa, indirecta o wall-washer 5 m





- ILUSKYLINE10MWW** [Acabado negro (Blanco cálido)]
- ILUSKYLINE10MWNW** [Acabado negro (Blanco neutro)]
- ILUSKYLINE10MW** [Acabado negro (Blanco)]
- ILUSKYLINE10MWWB** nuevo [Acabado blanco (Blanco cálido)]
- ILUSKYLINE10MWNWB** nuevo [Acabado blanco (Blanco neutro)]
- ILUSKYLINE10MWB** nuevo [Acabado blanco (Blanco)]

Material	Soportes de aluminio acabado blanco / negro Banda de acero de 10 m
Lámpara	Luminario lineal de 10 m para tensar de pared a pared
Ángulo de apertura	120°
Color de luz	Blanco cálido / Blanco neutro / Blanco
Alimentación	24 V cc
Potencia	130 W / 13 W por metro
Características	Incluye 10 m de cinta metálica, 10 m de tira LED 2835 de 120 LEDs por metro y kit de soportes para fijación

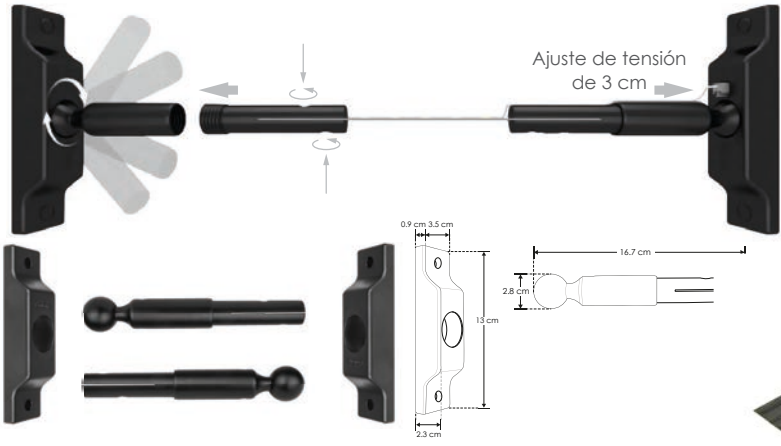
NOTA: Esta luminaria utiliza fuente de poder **CP24200WHPFMV**, y puede ser atenuable utilizando el driver modelo **ILUDA5EN1200W24**. *Se venden por separado. Consulte fichas en la sección de **DRIVERS Y CONTROLES**.



ILUSKYLINE10MWW / ILUSKYLINE10MWWB	LDPB2835272410R	2 700 K Blanco cálido
ILUSKYLINE10MWNW / ILUSKYLINE10MWNWB	LDPB2835Z2410R	4 100 K Blanco neutro
ILUSKYLINE10MW / ILUSKYLINE10MWB	LDPB2835W2410R	5 500 K Blanco

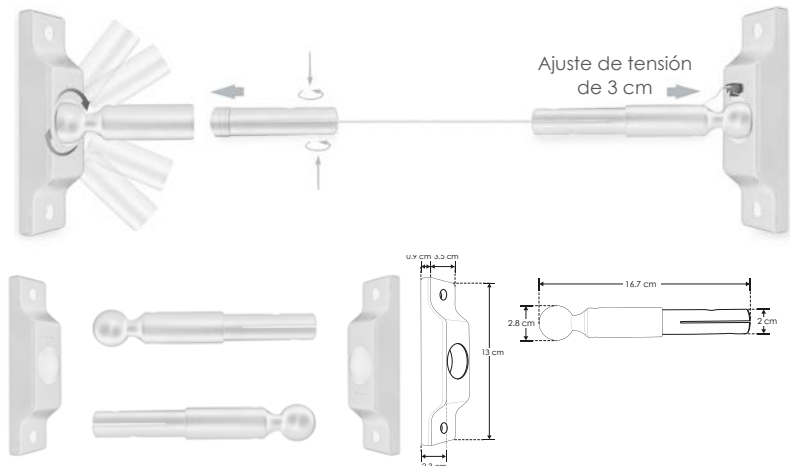
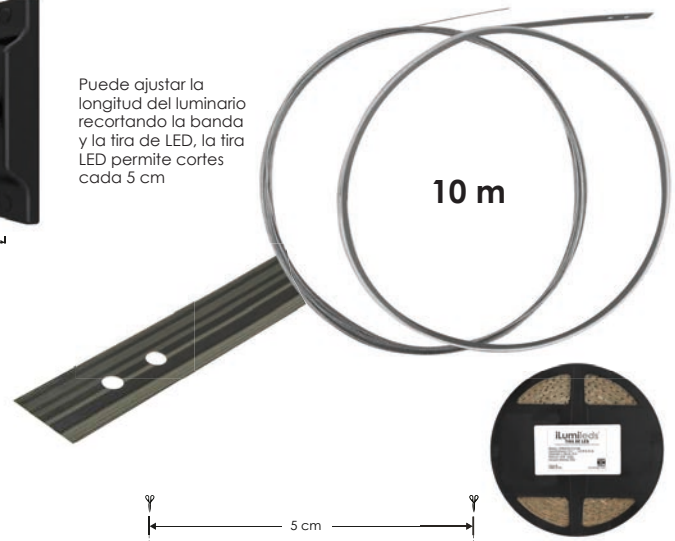
Puede consultar mayor información de las tiras LED en la sección de TIRAS DE LEDS.

130 W	13 W x metro	24 V cc	IP 20	120°
FL 8 400 lúmenes Blanco cálido	FL 9 600 lúmenes Blanco neutro	FL 10 800 lúmenes Blanco	CRI 80	2-3 step MACADAM



ILUKITSUJSKYLINE
Accesorio para refacción

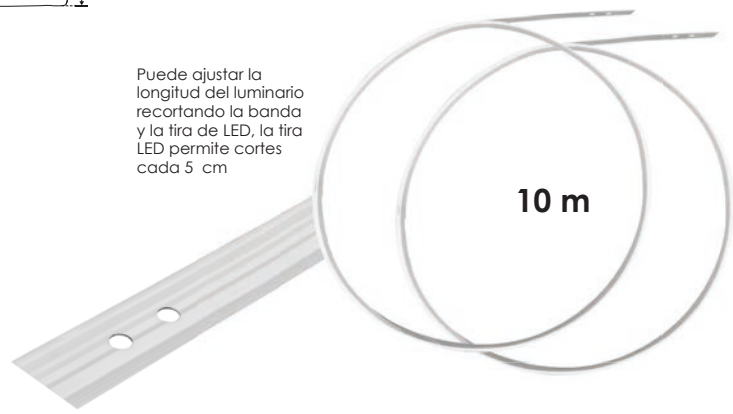
Puede ajustar la longitud del luminario recortando la banda y la tira de LED, la tira LED permite cortes cada 5 cm



ILUKITSUJSKYLINB
Accesorio para refacción

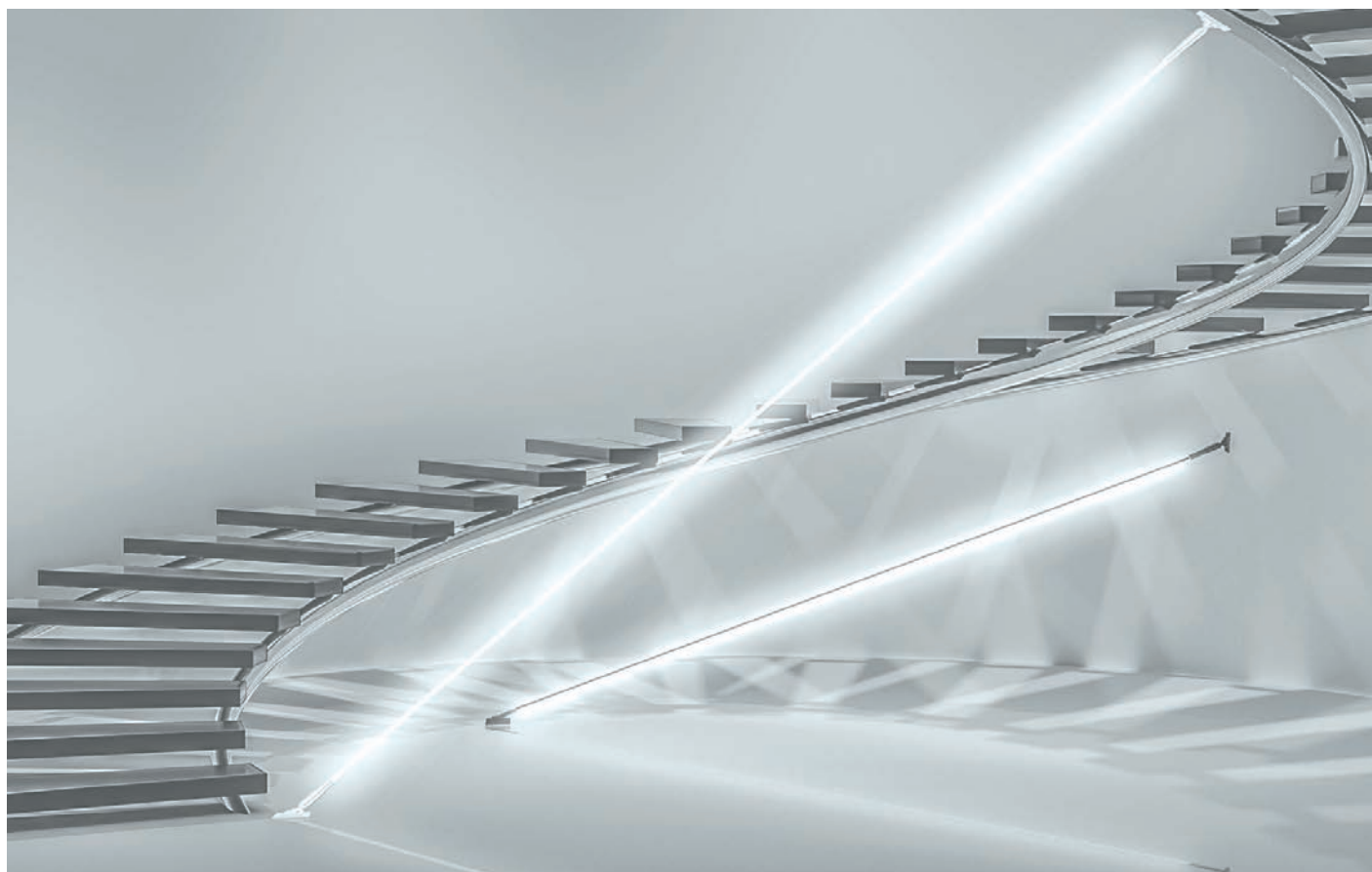
LDPB2835272410R / LDPB2835Z2410R / LDPB2835W2410R (dependiendo del modelo)

Puede ajustar la longitud del luminario recortando la banda y la tira de LED, la tira LED permite cortes cada 5 cm





Luz directa, indirecta o wall-washer 10 m





- ILUSKYLINE20MWW** [Acabado negro (Blanco cálido)]
- ILUSKYLINE20MWNW** [Acabado negro (Blanco neutro)]
- ILUSKYLINE20MW** [Acabado negro (Blanco)]
- ILUSKYLINE20MWWB** nuevo [Acabado blanco (Blanco cálido)]
- ILUSKYLINE20MWNWB** nuevo [Acabado blanco (Blanco neutro)]
- ILUSKYLINE20MWB** nuevo [Acabado blanco (Blanco)]

Material	Soportes de aluminio acabado blanco / negro Banda de acero de 20 m
Lámpara	Luminario lineal de 20 m para tensar de pared a pared
Ángulo de apertura	120°
Color de luz	Blanco cálido / Blanco neutro / Blanco
Alimentación	24 V cc
Potencia	200 W / 10 W por metro
Características	Incluye 20 m de cinta metálica, 20 m de tira LED 2835 de 120 LEDs por metro y kit de soportes para fijación

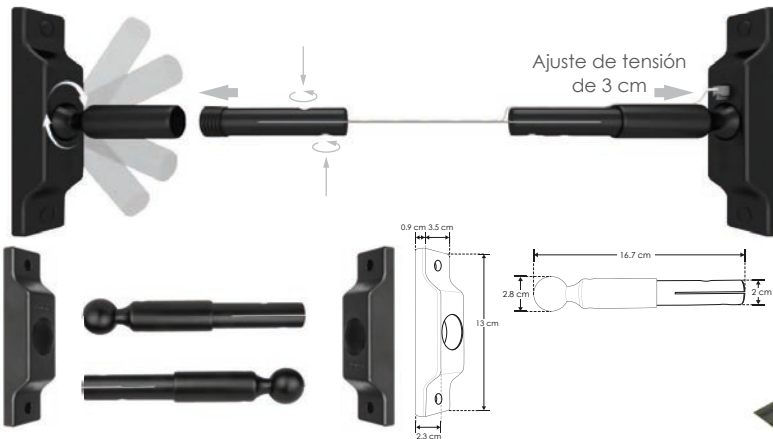
NOTA: Esta luminaria utiliza fuente de poder **CP360WE** sin ventilador, sin posibilidad de atenuación.
*Se vende por separado. Consulte fichas en la sección de **DRIVERS Y CONTROLES**.



ILUSKYLINE20MWW / ILUSKYLINE10MWWB	LDPB2835272420R	2 700 K Blanco cálido
ILUSKYLINE20MWNW / ILUSKYLINE10MWNWB	LDPB2835Z2420R	4 100 K Blanco neutro
ILUSKYLINE120MW / ILUSKYLINE10MWB	LDPB2835W2420R	5 500 K Blanco

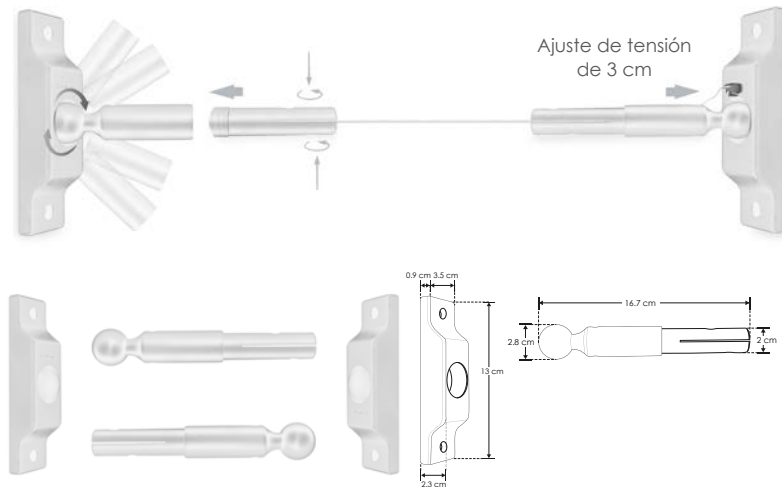
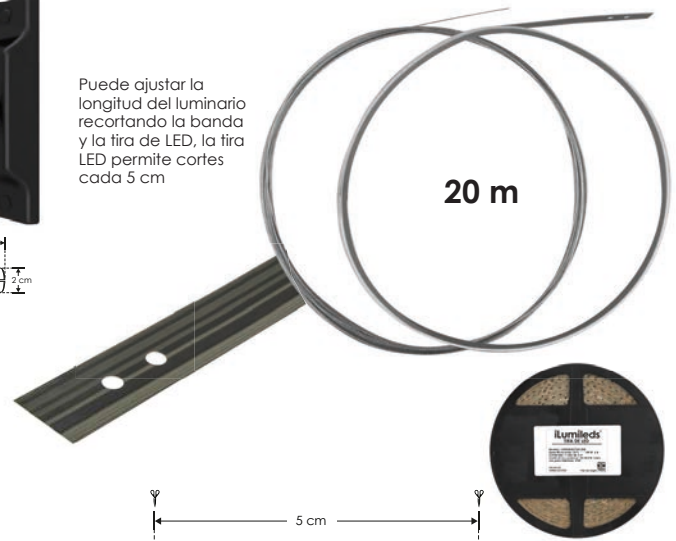
Puede consultar mayor información de las tiras LED en la sección de **TIRAS DE LEDS**.

200 W	10 W x metro	24 V cc	IP 20		120°
FL 14 400 lúmenes Blanco cálido	FL 16 800 lúmenes Blanco neutro	FL 19 200 lúmenes Blanco	CRI 80	2-3 step MACADAM	NOM



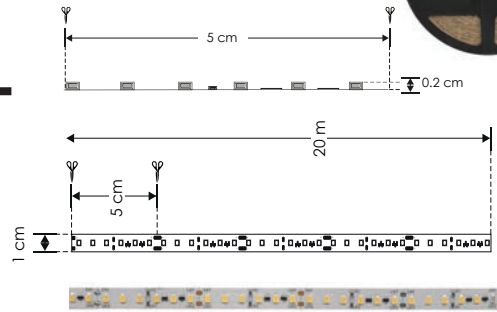
ILUKITSUJSKYLINE
Accesorio para refacción

Puede ajustar la longitud del luminario recortando la banda y la tira de LED, la tira LED permite cortes cada 5 cm

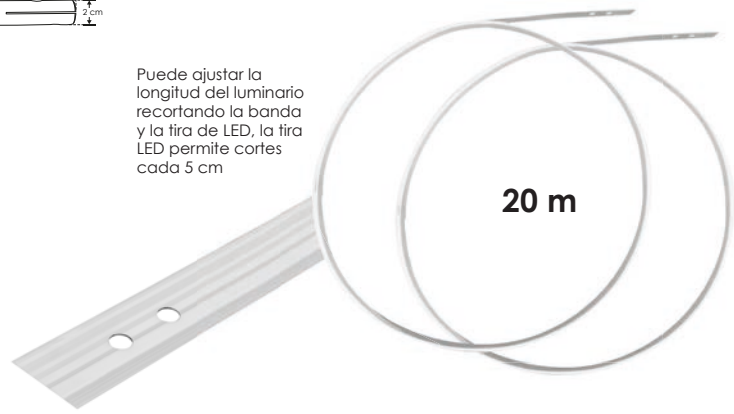


ILUKITSUJSKYLINB
Accesorio para refacción

Puede ajustar la longitud del luminario recortando la banda y la tira de LED, la tira LED permite cortes cada 5 cm



LDPB2835272420R / LDPB2835Z2420R / LDPB2835W2420R (dependiendo del modelo)





Luz directa, indirecta o wall-washer 20 m





- ILUSKYLINE5MWWBD** nuevo [Acabado blanco (Blanco cálido)]
- ILUSKYLINE5MNBWD** nuevo [Acabado blanco (Blanco neutro)]
- ILUSKYLINE5MWB** nuevo [Acabado blanco (Blanco)]
- ILUSKYLINE5MWW** nuevo [Acabado negro (Blanco cálido)]
- ILUSKYLINE5MNB** nuevo [Acabado negro (Blanco neutro)]
- ILUSKYLINE5MW** nuevo [Acabado negro (Blanco)]

Material	Soportes de aluminio acabado blanco / negro Banda de acero de 5 m
Lámpara	Luminario lineal de 5 m para tensar de pared a pared
Ángulo de apertura	120°
Color de luz	Blanco cálido / Blanco neutro / Blanco
Alimentación	24 V cc
Potencia	72W / 14.4W por metro
Características	Incluye 5 m de cinta metálica, 5 m de tira LED 221 6 de 210 LEDs por metro y kit de soportes para fijación.

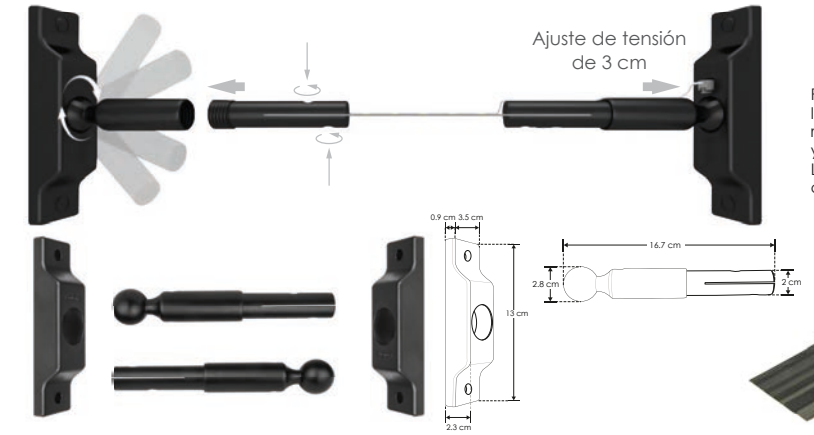
NOTA: Esta luminaria utiliza fuente de poder **CP100W**, y puede ser atenuable utilizando el driver modelo **ILUDA5EN1100W24**
*Se venden por separado.
Consulte fichas en la sección de **DRIVERS Y CONTROLES**.



ILUSKYLINE5MWWBD / ILUSKYLINE5MWW	LDPB2216WW242105	3 000 K Blanco cálido
ILUSKYLINE5MNBWD / ILUSKYLINE5MNB	LDPB2216Z242105R	4 100 K Blanco neutro
ILUSKYLINE5MWB / ILUSKYLINE5MW	LDPB2216W242105R	6 500 K Blanco

Puede consultar mayor información de las tiras LED en la sección de TIRAS DE LEDS.

72 W	14.4 W x metro	24 V cc	IP 20		120°
FL 1 470 lúmenes Blanco cálido	FL 1 680 lúmenes Blanco neutro	FL 1 890 lúmenes Blanco	CRI 90	2-3 step MACADAM	NOM

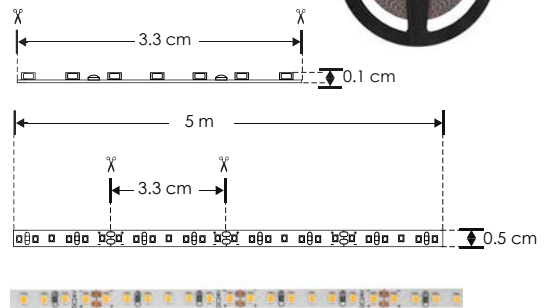


Puede ajustar la longitud del luminario recortando la banda y la tira de LED, la tira LED permite cortes cada 3.3 cm

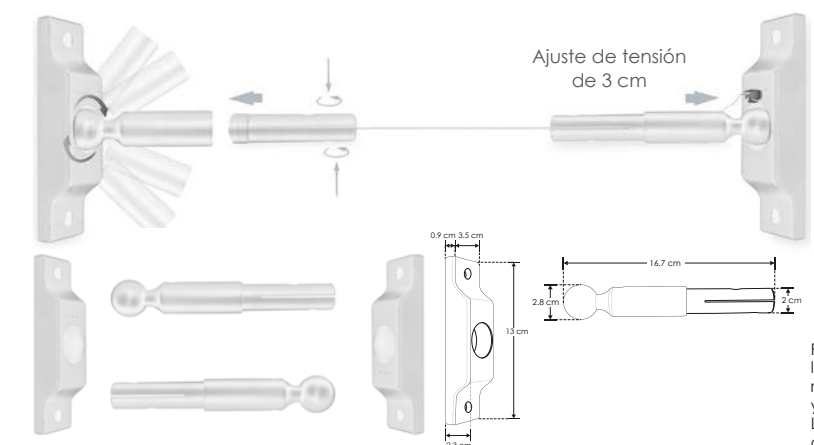


ILUKITSUJSKYLINE
Accesorio para refacción

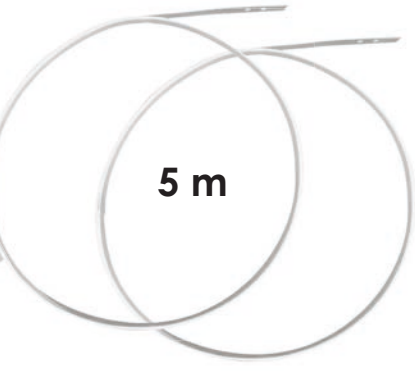
MICDIFDXA19
5 m de mica difusa (2 tramos de 2 m y un tramo de 1m)



LDPB2216WW242105 / LDPB2216Z242105R / LDPB2216W242105R (dependiendo del modelo)



Puede ajustar la longitud del luminario recortando la banda y la tira de LED, la tira LED permite cortes cada 3.3 cm



ILUKITSUJSKYLINB
Accesorio para refacción

MICDIFDXA19
5 m de mica difusa (2 tramos de 2 m y un tramo de 1m)





Luz directa con efecto uniforme 5 m





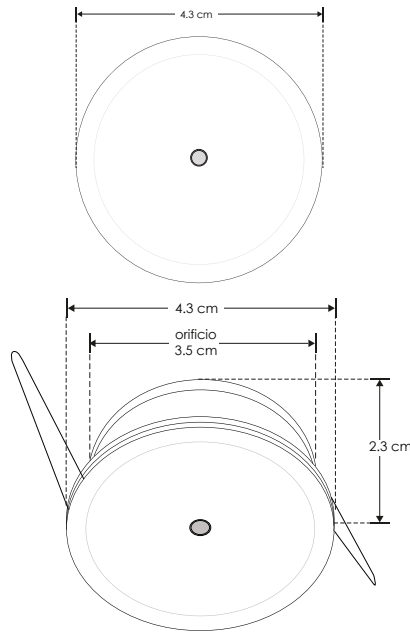
LÍNEA BAJO COSTO

ILUTT006E

[Acabado blanco
(Blanco cálido)]



Material	Aluminio acabado blanco
Lámpara	Luminario de empotrar
Ángulo de apertura	90°
Color de luz	Blanco cálido
Alimentación	85 - 265 V ca
Potencia	2.5 W



- 2.5 W**  85-265
- IP 20** 
- 90°**  **FL 175**
lúmenes
Blanco cálido
- 3 000 K**
Blanco cálido  **orificio**
3.5 cm
- 3-4 step**
MACADAM  **CRI 80**



EMPOTRAR



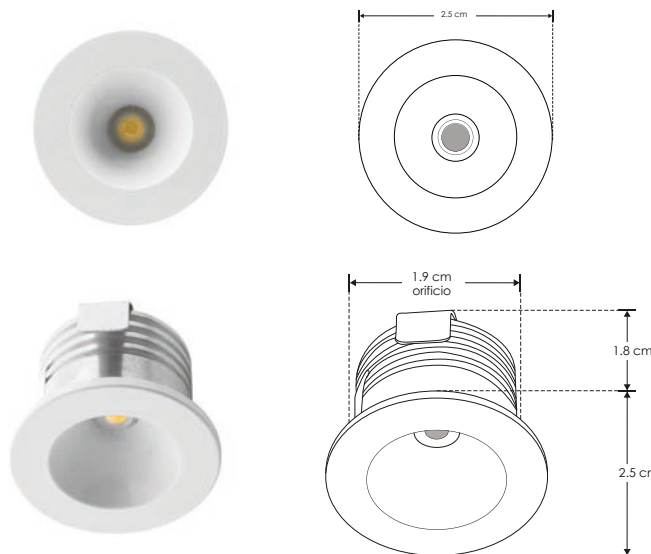
[Acabado blanco
(Blanco cálido)]

ILUEDY21

Material	Aluminio acabado blanco
Lámpara	Luminario de empotrar
Ángulo de apertura	120°
Color de luz	Blanco cálido
Alimentación	85 - 265 V ca
Potencia	1 W



- 1 W**  85-265
- IP 20** 
- 120°**  **FL 60**
lúmenes
Blanco cálido
- 3 000 K**
Blanco cálido  **orificio**
1.9 cm
- 3-4 step**
MACADAM  **CRI 80**



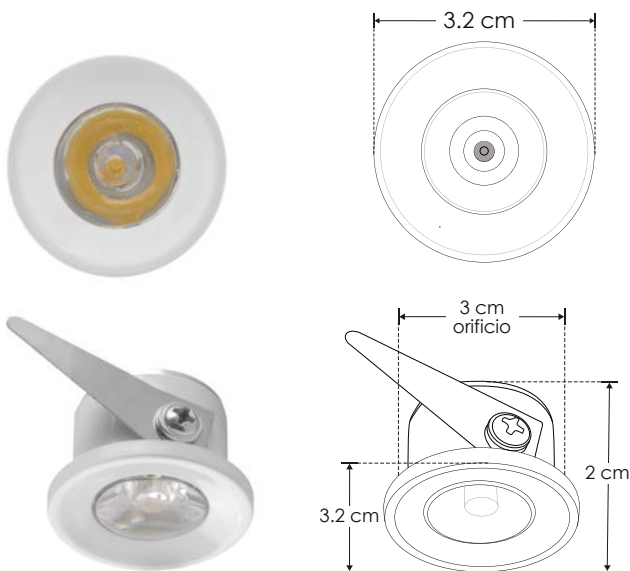


LED004CHW

[Acabado blanco
(Blanco cálido)]



Material	Aluminio acabado blanco
Lámpara	Luminario de empotrar
Ángulo de apertura	45°
Color de luz	Blanco cálido
Alimentación	85 - 265 V ca
Potencia	1 W



- 1 W**
- 85-265
- IP 20**
- FL 70**
lúmenes
Blanco cálido
- 45°
- 3 000 K**
Blanco cálido
- orificio
3 cm
- 3-4 step MACADAM**
- CRI 80**



EMPOTRAR

LINEA BAJO COSTO



[Acabado blanco
(Blanco cálido)]

ILURM17E

Material	Aluminio acabado blanco
Lámpara	Luminario de empotrar
Ángulo de apertura	35°
Color de luz	Blanco cálido
Alimentación	85 - 265 V ca
Potencia	3 W



- 3 W**
- 85-265
- IP 20**
- FL 240**
lúmenes
Blanco cálido
- 35°
- 3 000 K**
Blanco cálido
- orificio
3 cm
- CRI 80**
- 3-4 step MACADAM**





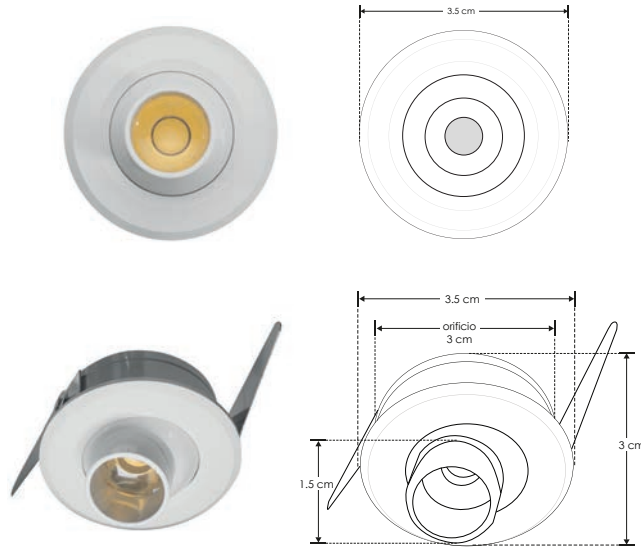
LINEA BAJO COSTO

ILUT014E

[Acabado blanco
(Blanco cálido)]



Material	Aluminio acabado blanco
Lámpara	Luminario de empotrar dirigible
Ángulo de apertura	15°
Color de luz	Blanco cálido
Alimentación	85 - 265 V ca
Potencia	2.5 W



- 2.5 W**
- IP 20**
- FL 175**
lúmenes
Blanco cálido
- 3 000 K**
Blanco cálido
- 3-4 step MACADAM**
- orificio 3 cm**
- CRI 80**



EMPOTRAR

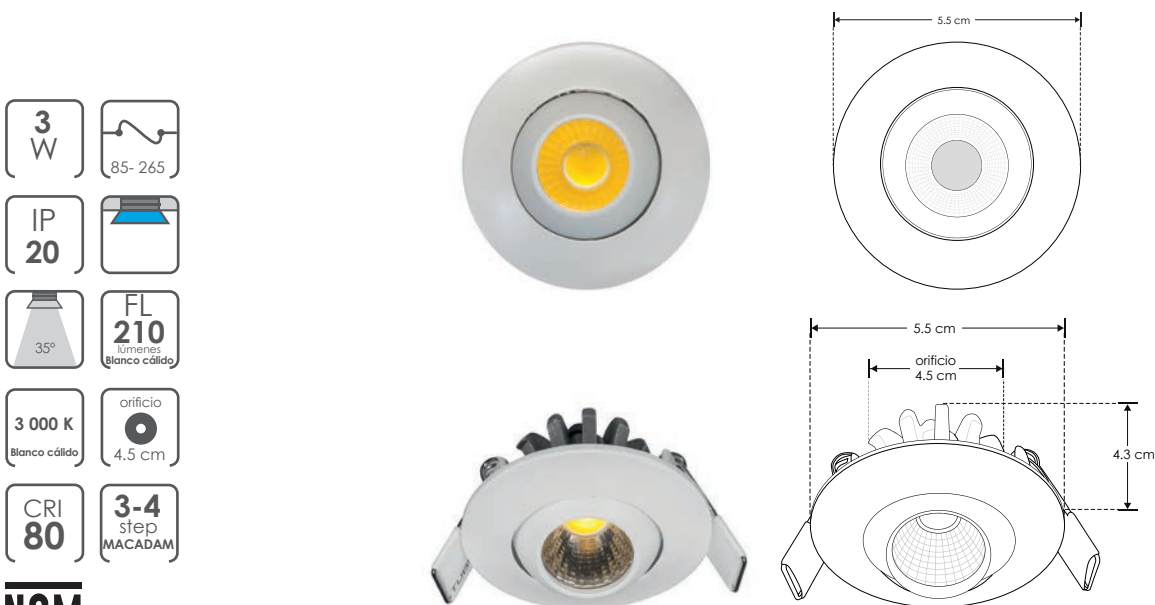
LINEA BAJO COSTO



[Acabado blanco
(Blanco cálido)]

ILUT701E

Material	Aluminio acabado blanco
Lámpara	Luminario de empotrar dirigible
Ángulo de apertura	35°
Color de luz	Blanco cálido
Alimentación	85 - 265 V ca
Potencia	3 W



- 3 W**
- IP 20**
- FL 210**
lúmenes
Blanco cálido
- 3 000 K**
Blanco cálido
- CRI 80**
- orificio 4.5 cm**
- 3-4 step MACADAM**

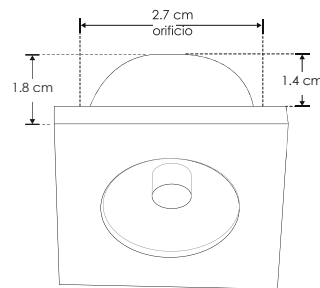
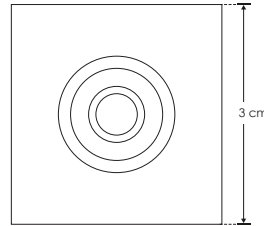




LED004SHW

[Acabado blanco
(Blanco cálido)]

Material	Aluminio acabado blanco
Lámpara	Luminario de empotrar
Ángulo de apertura	45°
Color de luz	Blanco cálido
Alimentación	85 - 265 V ca
Potencia	1 W


NOM

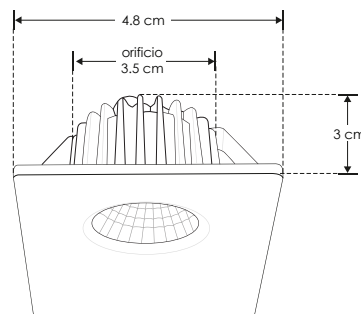
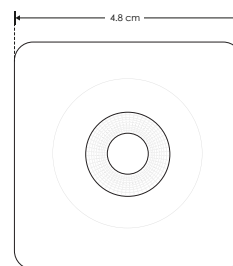
EMPOTRAR

LINEA BAJO COSTO

[Acabado blanco
(Blanco cálido)]

ILUT804E

Material	Aluminio acabado blanco
Lámpara	Luminario de empotrar
Ángulo de apertura	35°
Color de luz	Blanco cálido
Alimentación	85 - 265 V ca
Potencia	3 W


NOM




ILUNOV3WWDIR

[Acabado blanco (Blanco cálido)]

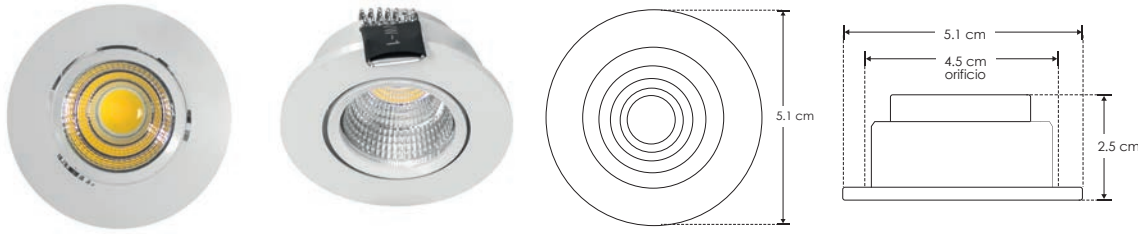
ILUNOV3WWDIR

[Acabado blanco (Blanco)]



Material	Aluminio acabado blanco
Base	Plafón / Empotrar
Lámpara	Luminario de empotrar dirigible redondo
Ángulo de apertura	120°
Color de luz	Blanco cálido / Blanco
Alimentación	100 - 240 V ca
Potencia	3 W

- 3 W**
- IP 20**
- FL 180**
lúmenes
Blanco cálido
- FL 190**
lúmenes
Blanco
- 3 000 K**
Blanco cálido
- 6 000 K**
Blanco
- 3-4 step MACADAM**
- CRI 80**



NOTA:
El driver recomendado para atenuar esta luminaria funciona con atenuador de luz con tecnología TRIAC. El rango de atenuación es del 20 al 100% y requiere apagarlo.

Revise la compatibilidad de su atenuador.

NOTA:
Esta luminaria puede ser atenuable utilizando el siguiente driver.

Modelo DD6123003W

* Se vende por separado.

Consulte ficha en la sección de **DRIVERS**.



EMPOTRAR / SOBREPONER



Material	Aluminio / Cubierta de plástico
Lámpara	Luminario de empotrar / sobreponer (Incluye arillo para sobreponer)
Ángulo de apertura	45°
Color de luz	Blanco cálido / Blanco neutro
Alimentación	3 - 12 V cc 350 mA (No incluye driver)
Potencia	3 W

[Cubierta negra (Blanco cálido)]

ILUK605ABA

[Cubierta negra (Blanco neutro)]

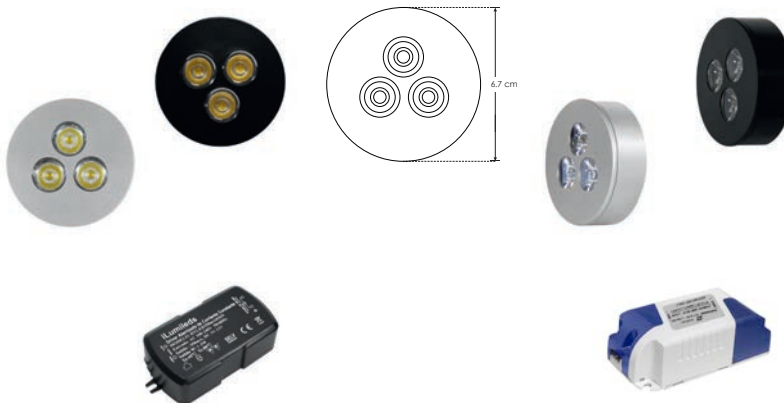
ILUK605ABNWA

[Cubierta aluminio (Blanco neutro)]

ILUK605ASNWA



- 3 W**
- IP 20**
- 3-12 V cc**
- FL 200**
lúmenes
Blanco cálido
- FL 220**
lúmenes
Blanco neutro
- 45°**
- 3 000 K**
Blanco cálido
- 4 100 K**
Blanco neutro
- orificio 5.7 cm**
- CRI 80**
- NOM**
- 3-4 step MACADAM**



HYLED350MA03SN

(aterizado)

NOTA: Se vende por separado.

ILUK300MA03W

(NO aterizado)

NOTA: Se vende por separado.


ILUCAB130V4WNWN

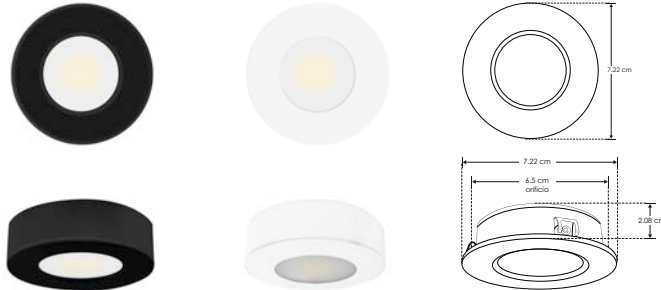
 [Cubierta negra
(Blanco neutro)]

ILUCAB130V4WNWB

 [Cubierta blanca
(Blanco neutro)]


Material	Aluminio
Lámpara	Luminario de empotrar / sobreponer sin driver (Atenuable / Incluye arillo para empotrar)
Ángulo de apertura	120°
Color de luz	Blanco neutro
Alimentación	110 - 130 V ca
Potencia	4 W

NOTA: Este luminario es atenuable por medio de un atenuador de luz con tecnología TRIAC. El rango de atenuación es del 20 al 100% y requiere atenuador con apagador. Revise la compatibilidad de su atenuador
NOTA: Esta luminaria se conecta directo a 127 V ca


accesorios no incluidos

MINIAMPHEMRA130

 Conector hembra
mini AMP Max 250 V ca 4 AMP

MINIAMPMACHO130

 Conector macho
mini AMP Max 250 V ca 4 AMP

EMPOTRAR / SOBREPONER

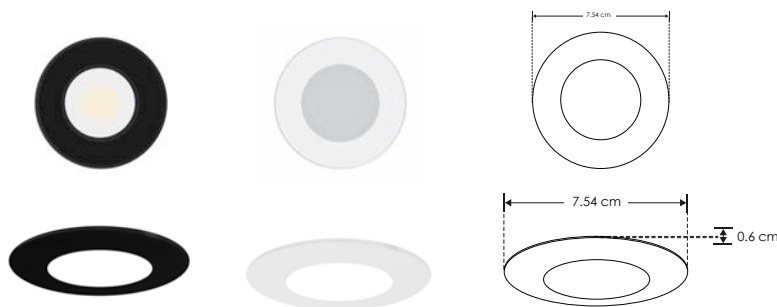


Material	Aluminio / Cubierta de metal magnetica
Lámpara	Luminario de empotrar / sobreponer (Incluye arillo para sobreponer)
Ángulo de apertura	120°
Color de luz	Blanco cálido
Alimentación	12 V cc (No incluye fuente de poder)
Potencia	2 W

 [Cubierta negra
(Blanco cálido)]

ILUCAB12V2WWWN

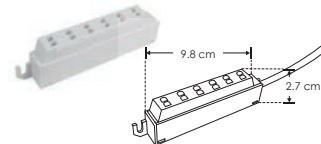
 [Cubierta blanca
(Blanco cálido)]

ILUCAB12V2WWWB

accesorios no incluidos

MINIAMPHEMRA

 Conector hembra
mini AMP MAX 30 V cc, 3 AMP

MINIAMPMACHO

 Conector macho
mini AMP MAX 30 V cc, 3 AMP

ILUPZS284-B

 Divisor de voltaje
para más de un luminario



ILUCAB12V2WNWN

[Cubierta negra (Blanco neutro)]

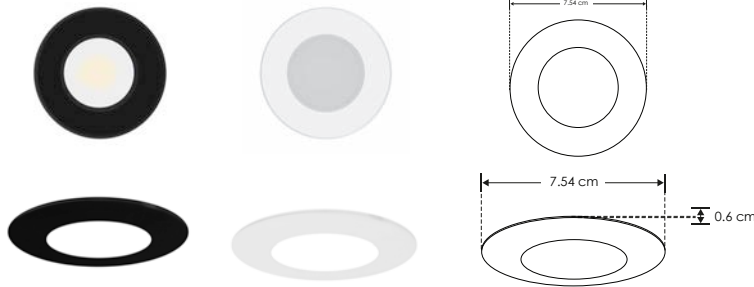
ILUCAB12V2WNWB

[Cubierta blanca (Blanco neutro)]



Material	Aluminio / Cubierta de metal magnetica
Lámpara	Luminario de empotrar / sobreponer (Incluye arillo para sobreponer)
Ángulo de apertura	120°
Color de luz	Blanco neutro
Alimentación	12 V cc (No incluye fuente de poder)
Potencia	2 W

NOTA: Puede usarse con fuentes de poder de 12V V cc atenuables compatibles con dimmers TRIAC (ver sección de Drivers y Controles).



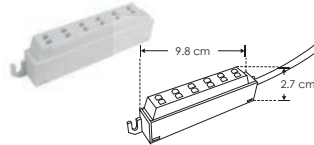
MINIAMPHEMBRA

Conector hembra mini AMP MAX 30 V cc, 3 AMP



MINIAMPMACHO

Conector macho mini AMP MAX 30 V cc, 3 AMP



accesorios no incluidos

ILUPZS284-B

Divisor de voltaje para más de un luminario

INTERCONECTABLES

Barra Lineal Interconectable directa a 127 Vca

Material	Cuerpo de policarbonato / Cubierta de policarbonato / Tarjeta PCB de aluminio
Lámpara	Luminario interconectable slim de 1 m
Ángulo de apertura	120°
Color de luz	Blanco cálido / Blanco
Alimentación	100 - 150 V ca
Potencia	12 W

NOTA: No requiere fuente de alimentación externa, se conecta directo a 127 V ca.

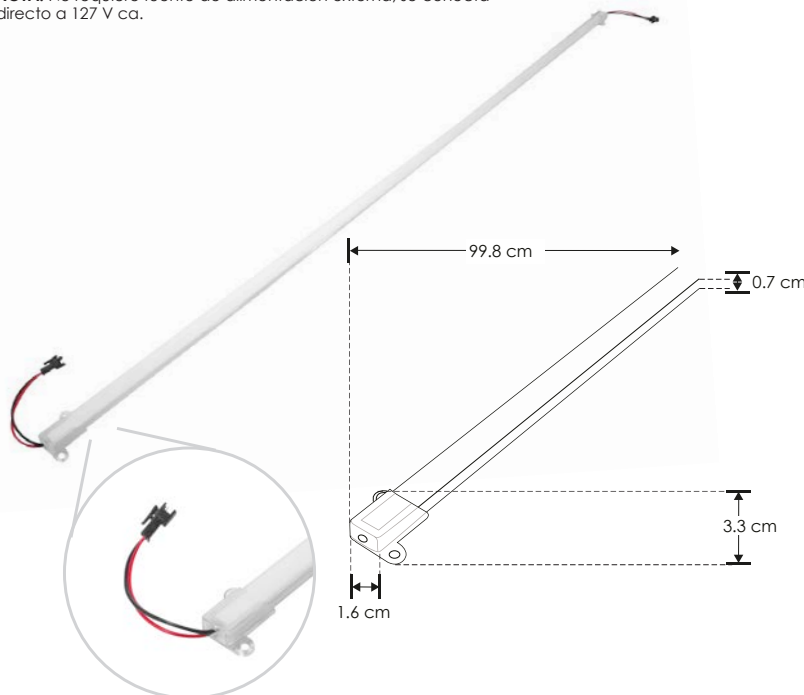
[Acabado blanco (Blanco cálido)]

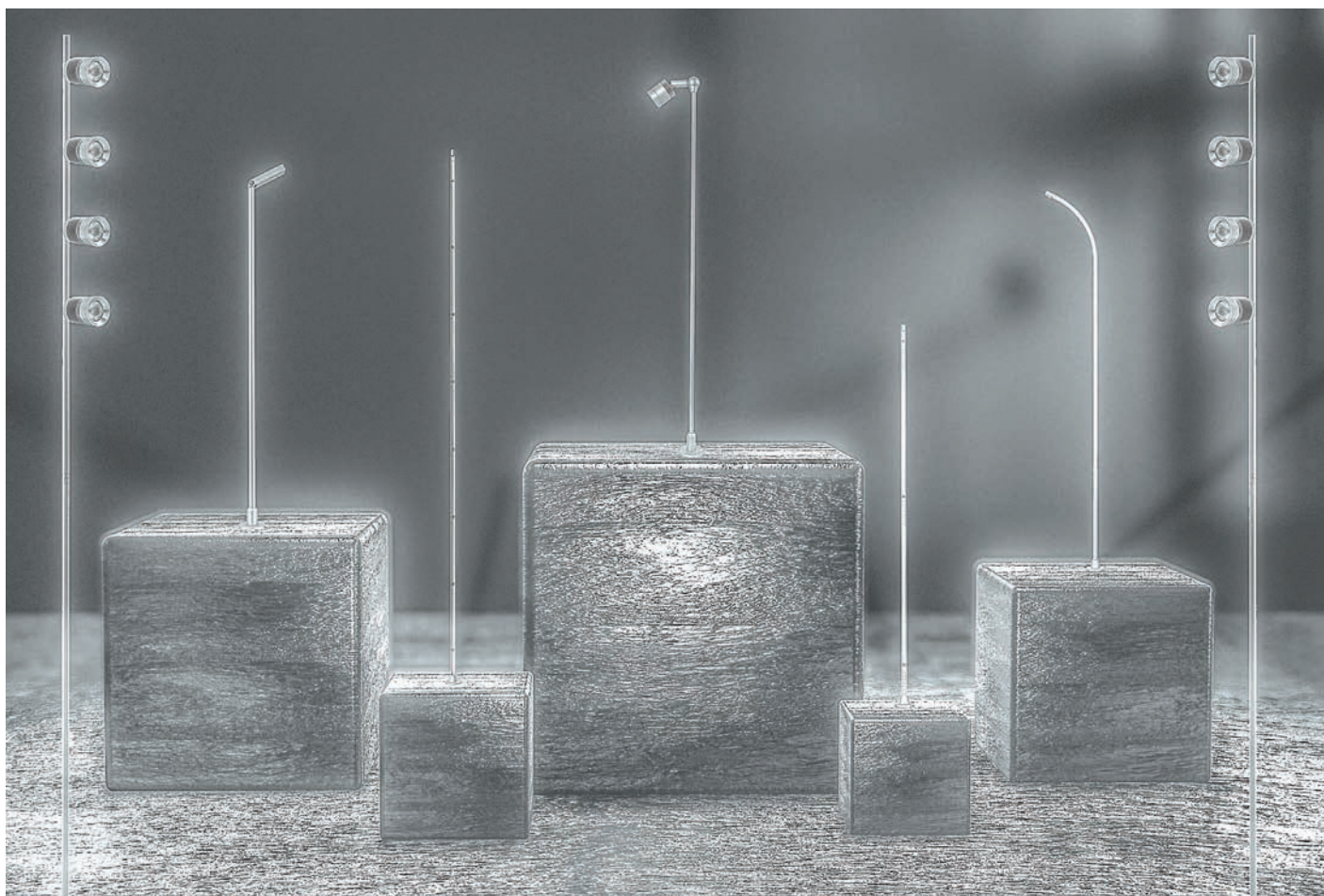


LUMINT100WW12W

[Acabado blanco (Blanco)]

LUMINT100W12W





POSTES



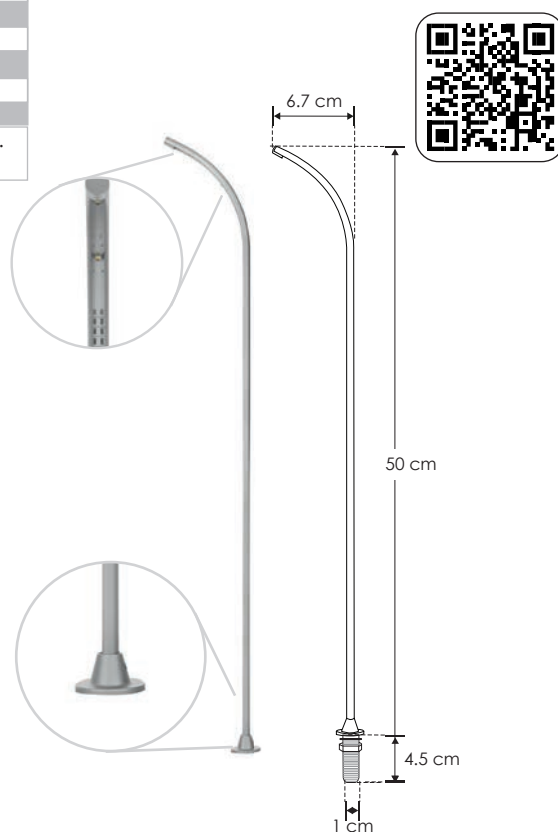
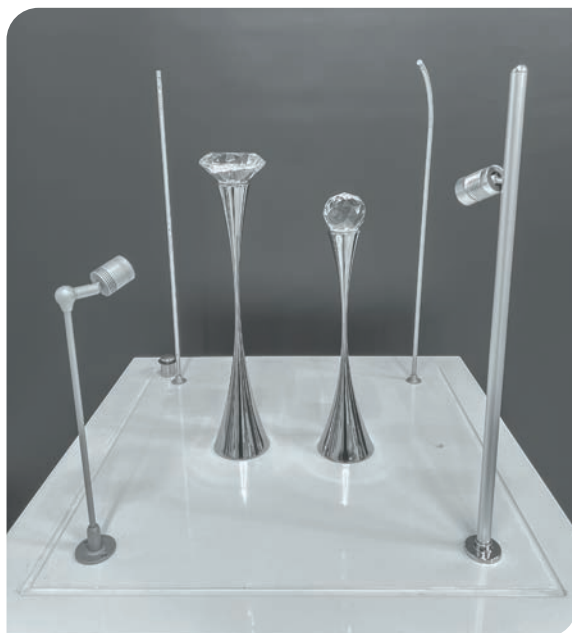
[Acabado gris
(Blanco neutro)]

ILULDE003GNW

Material	Aluminio / Pintura electrostática / Acabado gris
Lámpara	Poste delgado con 2 LEDs de 1 W c/u
Ángulo de apertura	110°
Color de luz	Blanco neutro
Alimentación	3-12 V cc 350 ma
Potencia	2 W
Driver	HYLED350MA03SN (Aterrizado)
Funciones	Se puede recortar para ajustar altura hasta un mínimo de 11 cm. Consultar manual de operación

NOTA: No incluye controlador

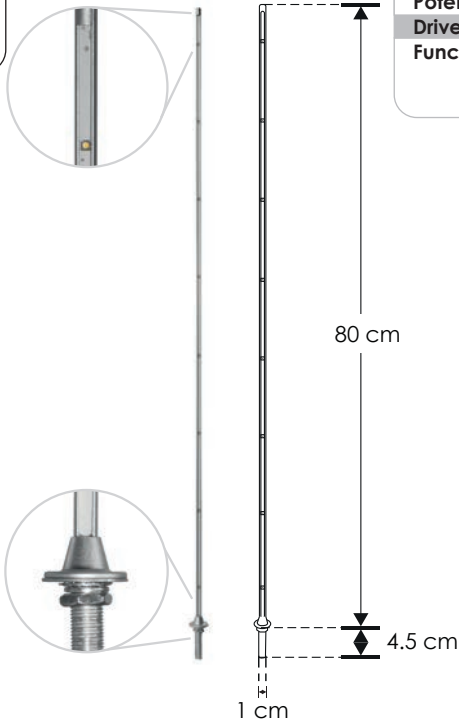
2 W	3-12 Vcc
IP 20	
110°	FL 180 lúmenes Blanco neutro
4 100 K Blanco neutro	oficio 1 cm
CRI 90	2-3 step MACADAM





ILULDE001 G80NW

[Acabado gris
(Blanco neutro)]



Material	Aluminio / Pintura electrostática / Acabado gris
Lámpara	Poste delgado con 6 LEDs de 1 W c/u
Ángulo de apertura	110°
Color de luz	Blanco neutro
Alimentación	16-32 V cc 350 ma
Potencia	6 W
Driver	HYLED350MA32V11W (Aterrizado) o DD9243007W
Funciones	Se puede recortar para ajustar altura hasta un mínimo de 2 LEDs utilizando el modelo del driver adecuado. Consultar manual de operación

NOTA: No incluye controlador

6 W	16-32 V cc
IP 20	FL 495 lúmenes Blanco neutro
110°	4 100 K Blanco neutro
orificio 1 cm	CRI 90
2-3 step MACADAM	



POSTES



ILULWE13WNW50

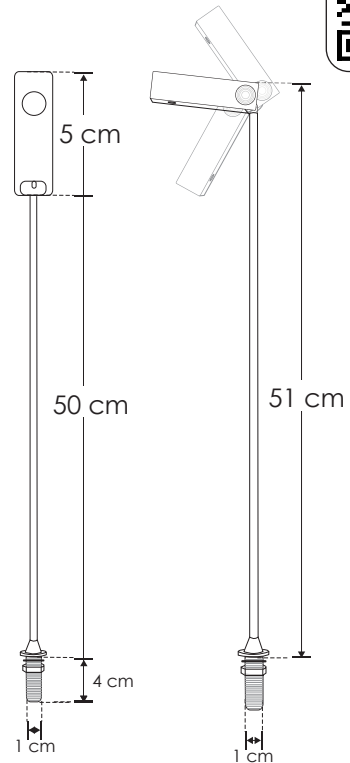
[Acabado gris
(Blanco neutro)]

Material	Aluminio / Pintura electrostática / Acabado gris
Lámpara	Poste redondo con cabezal con 1 LED de 3 W
Ángulo de apertura	120°
Ángulo de ajuste vertical	100°
Color de luz	Blanco neutro
Alimentación	3-12 V cc 350 ma
Potencia	3 W
Driver	HYLED350MA03SN (Aterrizado) o DD6123003W
Funciones	Posibilidad de recortar y ajustar altura mínima de 10 cm

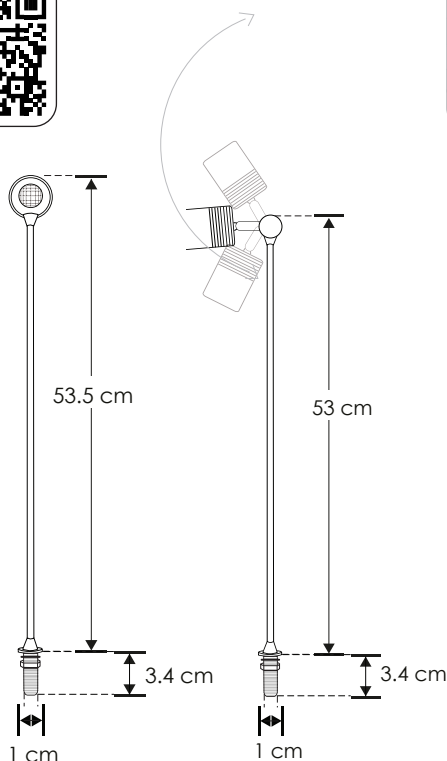
NOTA: No incluye controlador



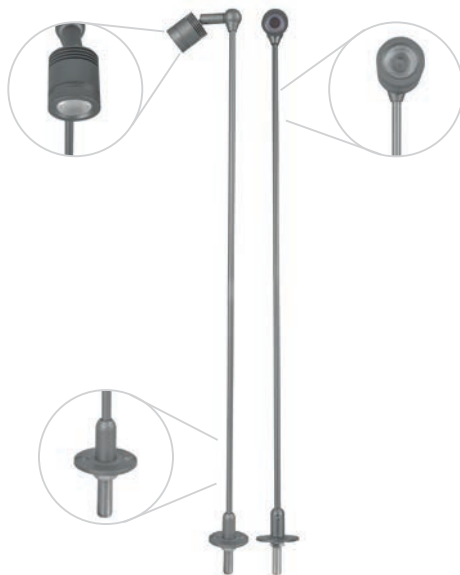
3 W	3-12 V cc
IP 20	FL 310 lúmenes Blanco neutro
120°	4 100 K Blanco neutro
orificio 1 cm	CRI 90
2-3 step MACADAM	



ILULWE5061CNWT3W

 [Acabado gris
(Blanco neutro)]


Material	Aluminio / Pintura electrostática / Acabado gris
Lámpara	Poste con cabezal con 1 LED de 3 W
Ángulo de apertura	60°
Color de luz	Blanco neutro
Alimentación	3-4.5 V cc 700 ma
Potencia	3 W
Driver	HYLED700MA03SN (Aterrizado)
Funciones	Posibilidad de recortar y ajustar altura mínima de 10 cm

NOTA: No incluye controlador


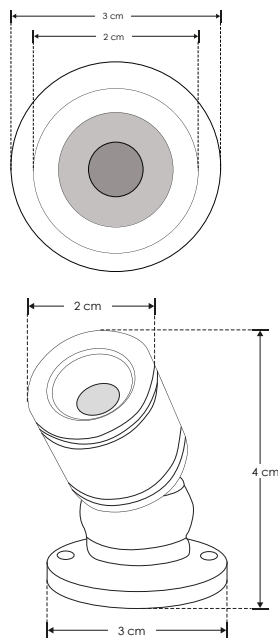
SOBREPONER

LINEA BAJO COSTO

Material	Aluminio acabado negro / gris
Lámpara	Luminario de sobreponer dirigible
Ángulo de apertura	35°
Color de luz	Blanco neutro
Alimentación	85 - 265 V ca
Potencia	1 W

 [Acabado negro
(Blanco neutro)]

 [Acabado gris
(Blanco neutro)]

ILUT205E
ILUT206E




POSTE145HMZBD

[Acabado gris
(Blanco neutro)]

Poste de aluminio electificado de 1.45 m

Incluye:

Base inferior (BASINFHMZBD) y tapa superior (TAPSUPHMZBD)
Se puede recortar y ajustar altura a nivel deseado

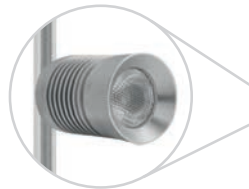
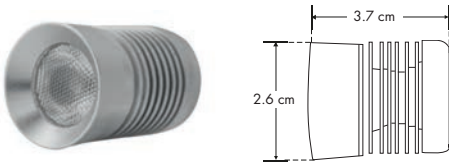


NOTA: Este poste se alimenta con el driver modelo RS153.3 máximo 4 cabezales.
Ver área de **DRIVERS Y CONTROLES**.



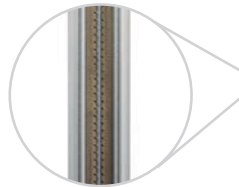
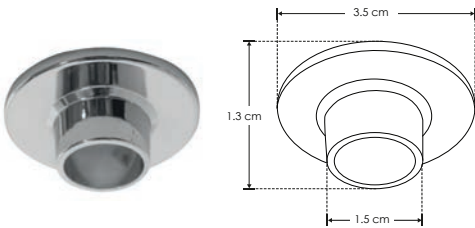
CAB3WWNHMZBD

Cabezal de aluminio LED para POSTE145HMZBD, ángulo de apertura 60° 3 W, blanco neutro



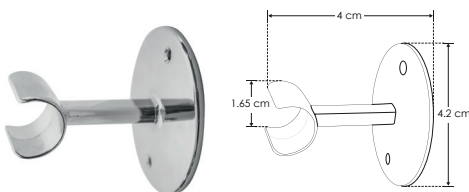
BASUPHMZBD

Base de sujeción superior cromada para POSTE145HMZBD

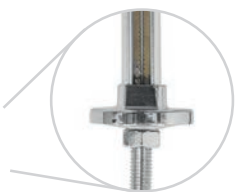
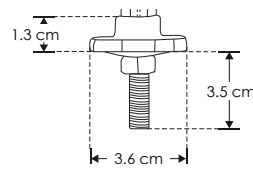
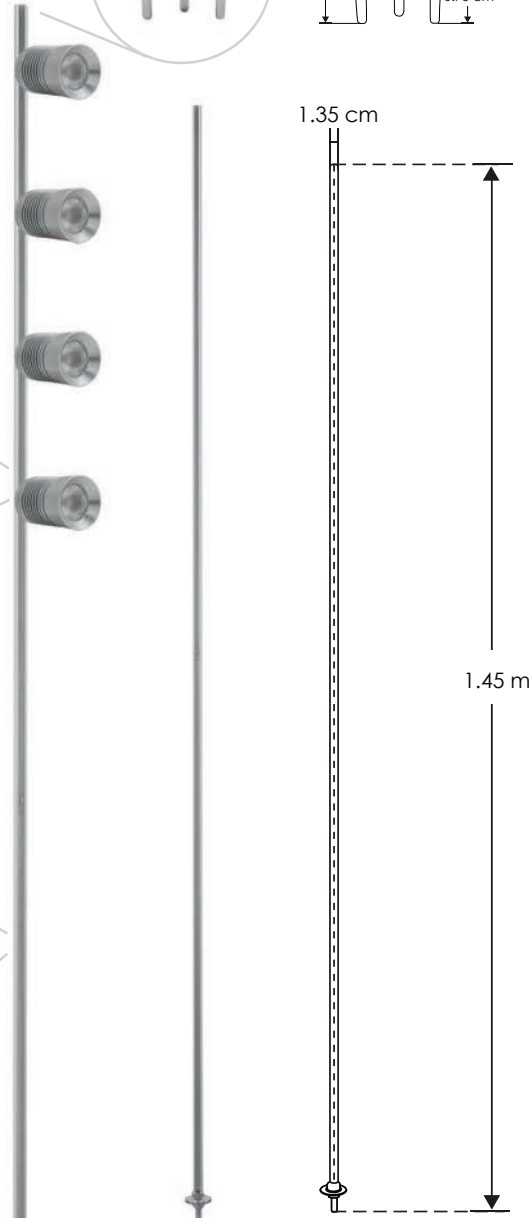
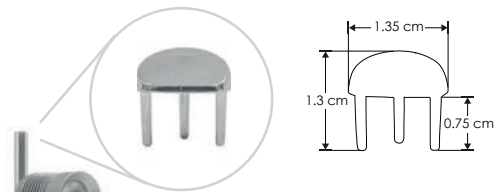


BASLATHMZBD

Base de sujeción lateral cromada para POSTE145HMZBD



TAPSUPHMZBD



3 W	IP 20
	60°
FL 310 lúmenes Blanco neutro	orificio 1 cm
4 100 K Blanco neutro	2-3 step MACADAM
CRI 90	NOM



BASINFHMZBD



SOBREPONER

LÍNEA BAJO COSTO

ILUT227E

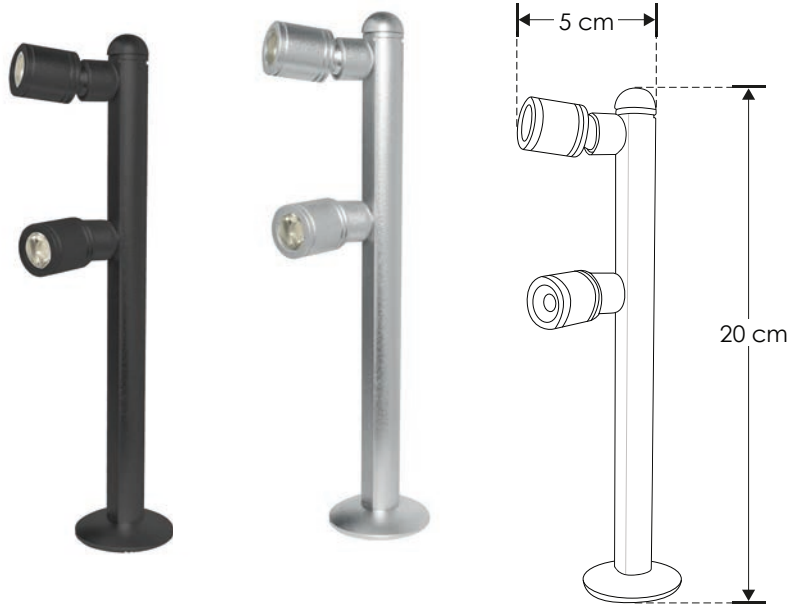
[Acabado negro
(Blanco neutro)]

ILUT228E

[Acabado gris
(Blanco neutro)]



Material	Aluminio acabado negro / gris
Lámpara	Luminario de sobreponer dirigitble
Ángulo de apertura	35°
Color de luz	Blanco neutro
Alimentación	85 - 265
Potencia	2 W



2 W	85-265
IP 20	
35°	FL 150 lúmenes Blanco neutro
4 100 K Blanco neutro	CRI 80
3-4 step MACADAM	NOM

APLICACIONES

SOBREPONER

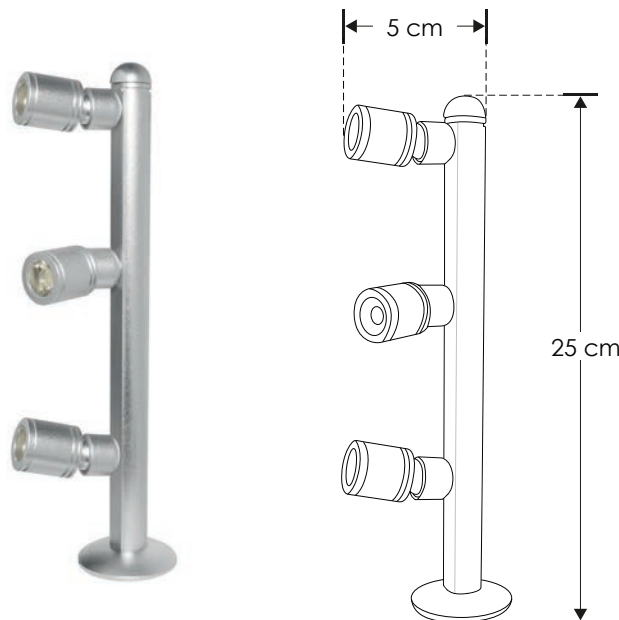
LÍNEA BAJO COSTO



[Acabado gris
(Blanco neutro)]

ILUT237E

Material	Aluminio acabado gris
Lámpara	Luminario de sobreponer dirigitble
Ángulo de apertura	35°
Color de luz	Blanco neutro
Alimentación	85 - 265 V ca
Potencia	3 W



3 W	85-265
IP 20	
35°	FL 225 lúmenes Blanco neutro
4 100 K Blanco neutro	CRI 80
3-4 step MACADAM	NOM





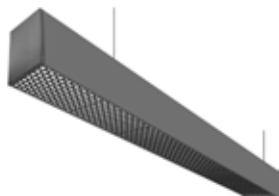
Capítulo 02

COMERCIALES

iLumileds®

PA5175N1MWWAC
 PA5175N1MWNAC
 PA5175N1MWAC
 PA5175N2MWWAC
 PA5175N2MWNAC
 PA5175N2MWAC

[Acabado Negro (Blanco cálido / Blanco neutro / Blanco)]
 Luminario para suspender de aluminio, 40 W / 80 W



ILUPC612WRE
 ILUPC612BRE

[Acabado Blanco / Negro]
 Difusor para lámpara tipo dicróica MR16, GU10 o módulo de LED, IP54



ILUPC612WRE
 ILUPC612BRE

[Acabado Blanco / Negro]
 Difusor para lámpara tipo dicróica MR16, GU10 o módulo de LED, IP54



ILUPC610WRE

[Acabado Blanco / Negro / Plata]
 Difusor para lámpara tipo dicróica MR16, GU10 o módulo de LED, IP54



ILUPC610BRE

[Acabado Blanco / Negro / Plata]
 Difusor para lámpara tipo dicróica MR16, GU10 o módulo de LED, IP54



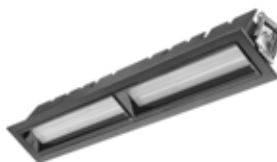
ILUPC610SRE

[Acabado Blanco / Negro / Plata]
 Difusor para lámpara tipo dicróica MR16, GU10 o módulo de LED, IP54



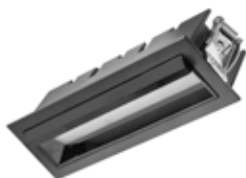
ILURASTF10WBWW
 ILURASTF10WBNW

[Acabado Negro]
 Luminario de LED tipo flood para empotrar, 10 W



ILURASTF20WBWW
 ILURASTF20WBNW

[Acabado Negro]
 Luminario de LED tipo flood para empotrar, 20 W



ILURASTA10WBWW
 ILURASTA10WBNW

[Acabado Negro]
 Luminario de LED tipo flood con óptica asimétrica para empotrar, 10 W



ILURASTA20WBWW
 ILURASTA20WBNW

[Acabado Negro] Luminario de LED tipo flood con óptica asimétrica para empotrar, 20 W



ILURASOB4WBWW
 ILURASOB4WBNW

[Acabado Negro]
 Luminario de LED puntual rectangular para sobreponer, 4 W



ILURASOB10WBWW
 ILURASOB10WBNW

[Acabado Negro]
 Luminario de LED puntual rectangular para sobreponer, 10 W



ILURASOB20WBWW
 ILURASOB20WBNW

[Acabado Negro]
 Luminario de LED puntual rectangular para sobreponer, 20 W



NUEVOS productos



ILUPC119DIRE

[Acabado Blanco]
Difusor para lámpara tipo dicroica
MR16, GU10 o módulo de LED, IP54



ILUPC30SDIRWE

[Acabado Blanco]
Difusor para lámpara tipo dicroica
MR11, IP54



ILUPC31DIRWE

[Acabado Blanco]
Difusor para lámpara tipo dicroica
MR16, GU10 o módulo de LED, IP54



ILUPC22WE

[Acabado Blanco]
Difusor para lámpara tipo dicroica
MR16, GU10 o módulo de LED, IP54



ILUPC610SWE

[Acabado Blanco]
Difusor para lámpara tipo
MR11, IP54



ILUPC160DIRWE

[Acabado Blanco]
Difusor para lámpara tipo
MR11, IP54



ILUPC161DIRWE

[Acabado Blanco]
Difusor para lámpara tipo dicroica
MR16, GU10 o módulo de LED, IP54



ILUPC166SDIRWE

[Acabado Blanco]
Difusor para lámpara tipo MR11,
cuadrado, IP54



ILUPC166DIRWE

[Acabado Blanco]
Difusor para lámpara tipo MR11,
cuadrado, IP54



ILUPC167DIRWE

[Acabado Blanco]
Difusor para lámpara tipo dicroica
MR16, GU10 o módulo de LED, IP54



CON0004

[Acero]
Para Lámparas MR11 y MR16



CON0007

[Acero]
Para Lámparas MR11



ILUPCE27WRE

[Acabado Blanco]
Difusor para lámparas con base E27,
IP20



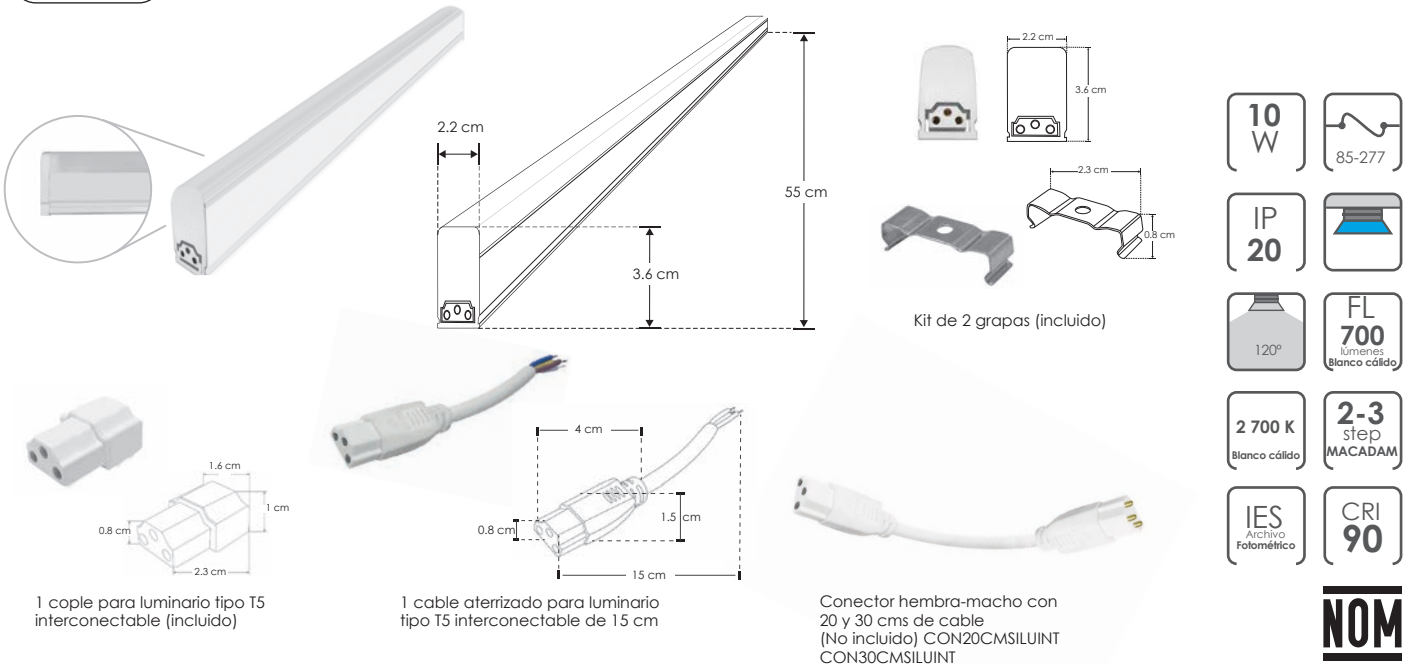
LINEA PROFESIONAL

ILUINT6027WW09WA

 [Acabado blanco
(Blanco cálido)]


Material	Polycarbonato / Difusor lechoso / Driver integrado
Lámpara	Tipo T5 interconectable aterrizada LED SMD de superficie
Ángulo de apertura	120°
Color de luz	Blanco cálido
Alimentación	85 - 277 V ca
Potencia	10 W
Factor de potencia	> 0.9
CRI	90

COMERCIALES

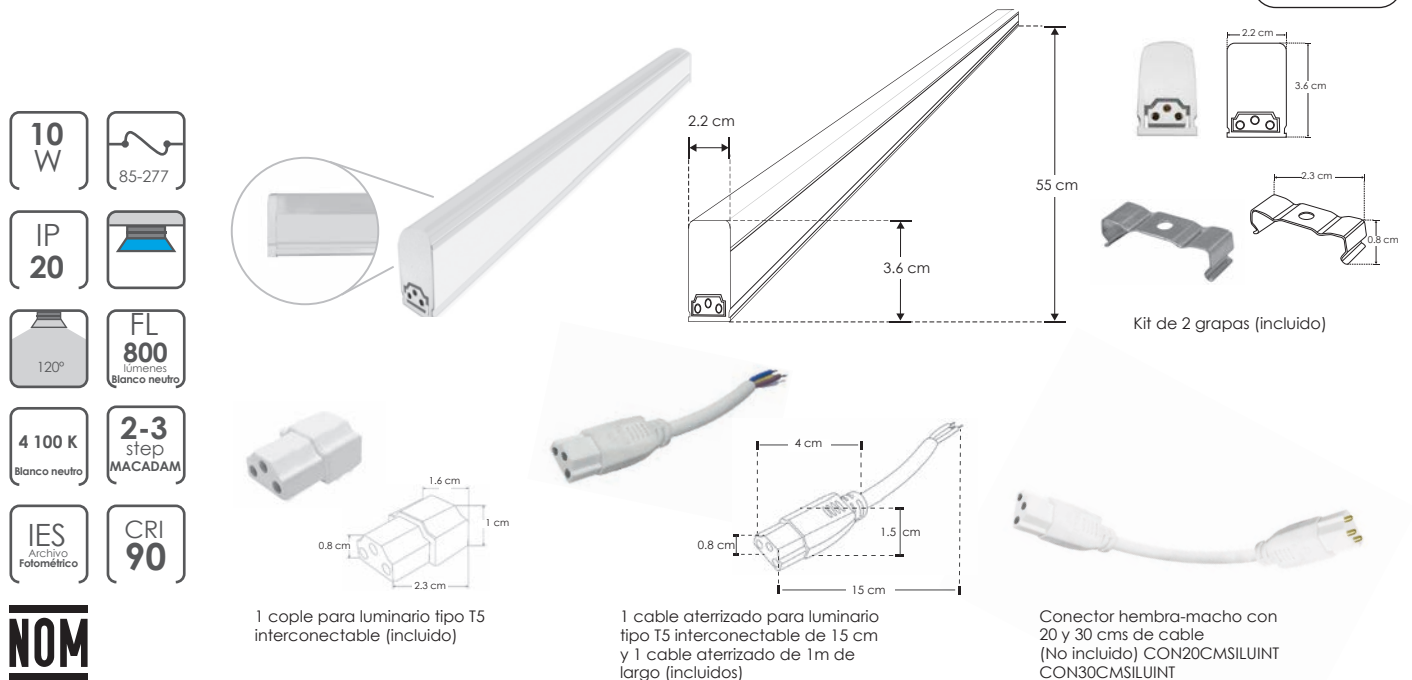


TUBOS

LINEA PROFESIONAL

Material	Polycarbonato / Difusor lechoso / Driver integrado
Lámpara	Tipo T5 interconectable aterrizada LED SMD de superficie
Ángulo de apertura	120°
Color de luz	Blanco neutro
Alimentación	85 - 277 V ca
Potencia	10 W
Factor de potencia	> 0.9
CRI	90

 [Acabado blanco
(Blanco neutro)]

ILUINT60NW10WA


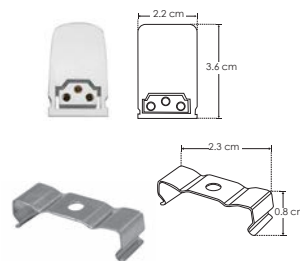
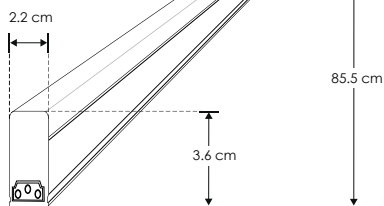
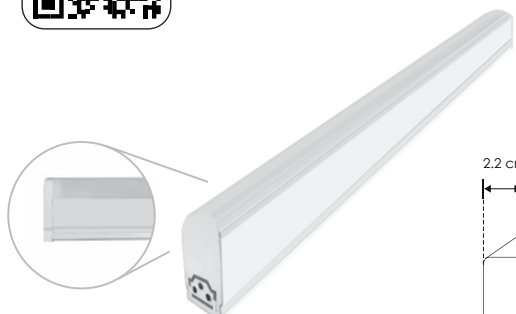


LINEA PROFESIONAL

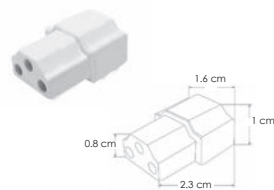
ILUINT90NW14WA

[Acabado blanco
(Blanco neutro)]

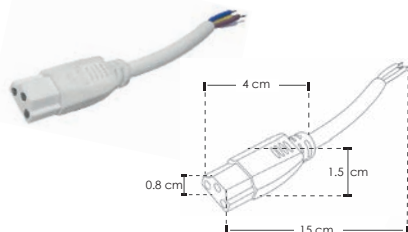
Material	Policarbonato / Difusor lechoso / Driver integrado
Lámpara	Tipo T5 interconectable aterrizada LED SMD de superficie
Ángulo de apertura	120°
Color de luz	Blanco neutro
Alimentación	85 - 277 V ca
Potencia	14 W
Factor de potencia	> 0.9
CRI	90



Kit de 2 grapas (incluido)



1 cople para luminario tipo T5 interconectable (incluido)



1 cable aterrizado para luminario tipo T5 interconectable de 15 cm y 1 cable aterrizado de 1m de largo (incluidos)



Conector hembra-macho con 20 y 30 cms de cable (No incluido) CON20CMSILUINT CON30CMSILUINT

14 W	85-277
IP 20	
120°	FL 1 300 lúmenes Blanco neutro
4 100 K Blanco neutro	2-3 step MACADAM
IES Archivo Fotométrico	CRI 90



COMERCIALES

TUBOS

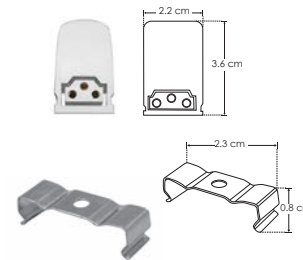
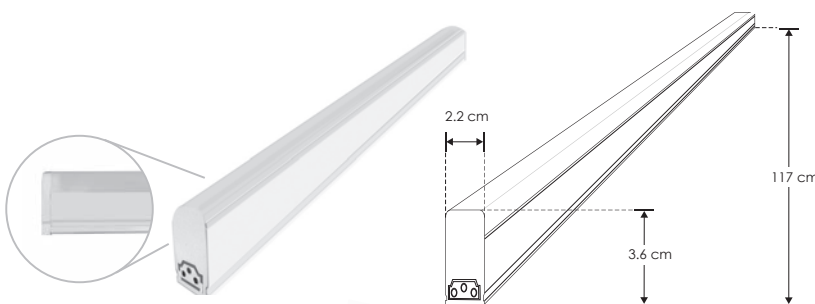
LINEA PROFESIONAL



ILUINT12027WW20W

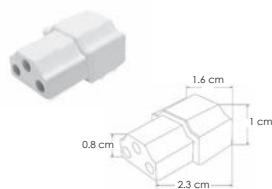
[Acabado blanco
(Blanco cálido)]

Material	Policarbonato / Difusor lechoso / Driver integrado
Lámpara	Tipo T5 interconectable aterrizada LED SMD de superficie
Ángulo de apertura	120°
Color de luz	Blanco cálido
Alimentación	85 - 277 V ca
Potencia	20 W
Factor de potencia	> 0.9
CRI	90

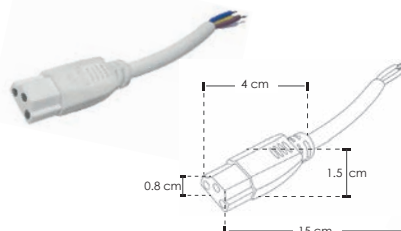


Kit de 2 grapas (incluido)

20 W	85-277
IP 20	
120°	FL 1 350 lúmenes Blanco cálido
2 700 K Blanco cálido	2-3 step MACADAM
IES Archivo Fotométrico	CRI 90



1 cople para luminario tipo T5 interconectable (incluido)



2 cables aterrizados para luminario tipo T5 interconectable de 15 cm



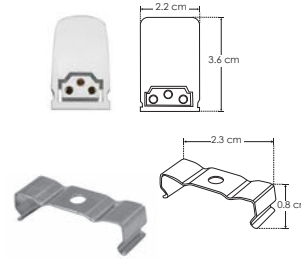
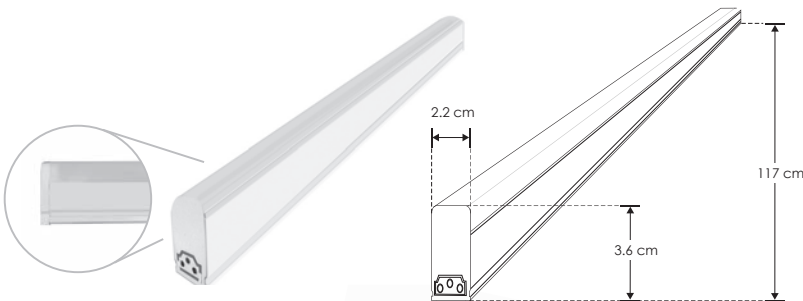
Conector hembra-macho con 20 y 30 cms de cable (No incluido) CON20CMSILUINT CON30CMSILUINT

ILUINT120NW20WA

 [Acabado blanco
(Blanco neutro)]

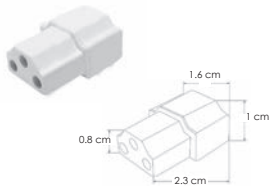

Material	Polycarbonato / Difusor lechoso / Driver integrado
Lámpara	Tipo T5 interconectable aterrizada LED SMD de superficie
Ángulo de apertura	120°
Color de luz	Blanco neutro
Alimentación	85 - 277 V ca
Potencia	20 W
Factor de potencia	> 0.9
CRI	90

COMERCIALES

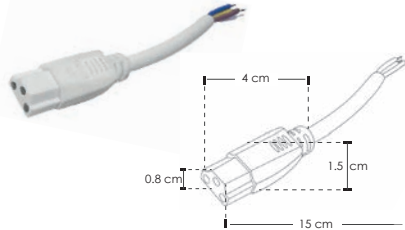


Kit de 2 grapas (incluido)

- 20 W**
- 85-277**
- IP 20**
- FL 1 600** lúmenes Blanco neutro
- 120°**
- 4 100 K** Blanco neutro
- 2-3 step MACADAM**
- IES Archivo Fotométrico**
- CRI 90**



1 cople para luminario tipo T5 interconectable (incluido)



1 cable aterrizado para luminario tipo T5 interconectable de 1.5 cm y 1 cable aterrizado de 1m de largo (incluidos)



Conector hembra-macho con 20 y 30 cms de cable (No incluido) CON20CMSILUINT CON30CMSILUINT

NOM




TUBOS

LINEA PROFESIONAL



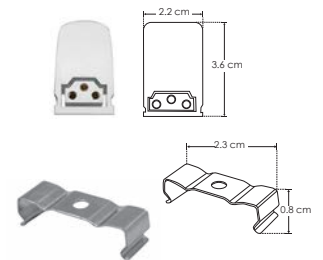
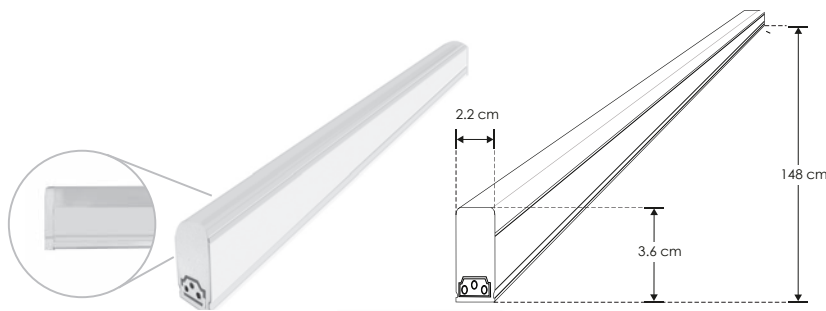
[Acabado blanco
(Blanco neutro)]

ILUINT150NW24WA

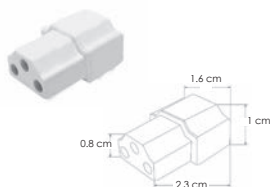


Material	Policarbonato / Difusor lechoso / Driver integrado
Lámpara	Tipo T5 interconectable aterrizada LED SMD de superficie
Ángulo de apertura	120°
Color de luz	Blanco neutro
Alimentación	85 - 277 V ca
Potencia	24 W
Factor de potencia	> 0.9
CRI	90

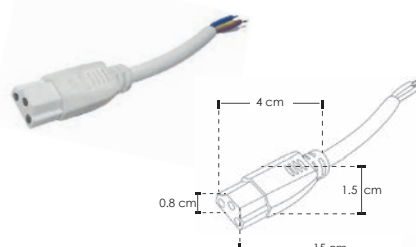
- 24 W** 85-277
- IP 20**
- FL 1 900** lúmenes
Blanco neutro
- 4 100 K** Blanco neutro
- 2-3 step MACADAM**
- IES Archivo Fotométrico**
- CRI 90**



Kit de 2 grapas (incluido)



1 cople para luminario tipo T5 interconectable (incluido)



1 cable aterrizado para luminario tipo T5 interconectable de 15 cm y 1 cable aterrizado de 1m de largo (incluidos)



Conector hembra-macho con 20 y 30 cms de cable (No incluido) CON20CMSILUINT CON30CMSILUINT





LINEA PROFESIONAL

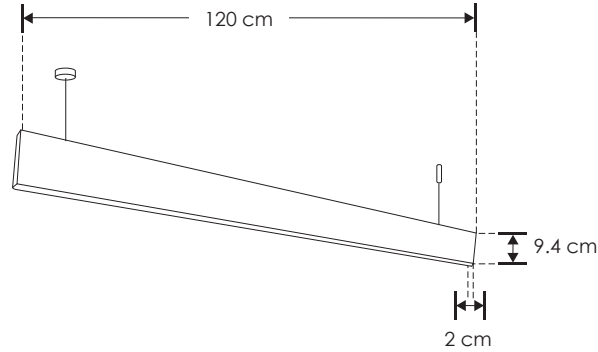
ILULED048B12040W

[Blanco neutro]



Material	Aluminio anodizado / Policarbonato difuso
Lámpara	Luminario de LED, lineal interconectable rectangular para suspender. Tarjeta PCB de aluminio con LED SMD ultrabrillo Incluye soportes para su suspenso con 1.6 m de cable de alimentación Luz directa 1 800 lm, 30 W / Luz indirecta 1 000 lm, 10 W
Ángulo de apertura	120° (luz directa e indirecta)
Color de luz	Blanco neutro
Alimentación	100 - 277 V ca Driver con bajas armónicas y alto factor de potencia
Potencia	40 W

COMERCIALES

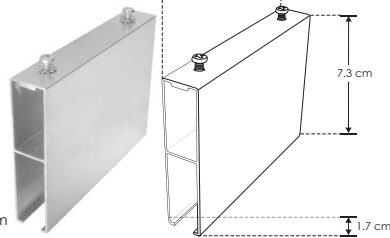
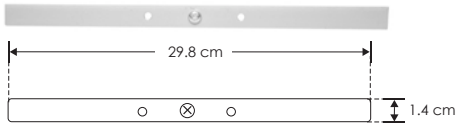


[COPLE]

accesorios NO INCLUIDOS

CI180LED048BKIT

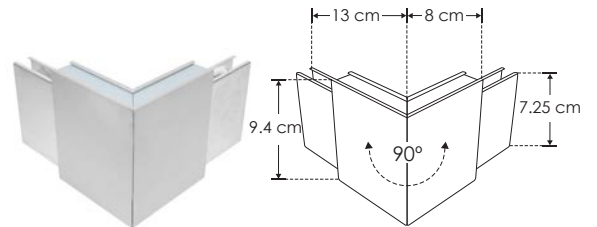
Kit de 2 coples 180° para luminario interconectable, incluye tornillos



[COPLE]

CL90LED048B

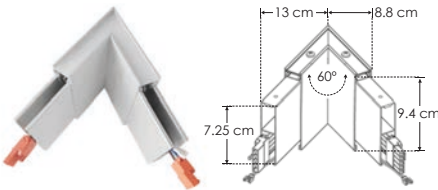
Cople 90° de aluminio no iluminado para luminario interconectable, incluye tornillos



[COPLE]

CL60LED048PCB

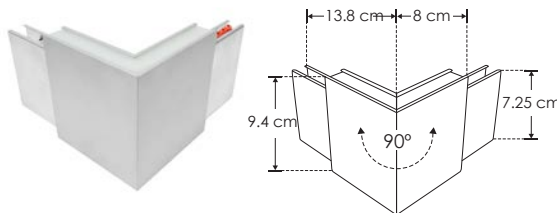
Características
Cople 60° de aluminio iluminado para luminario interconectable
Incluye tornillos
Color de Luz Blanco Neutro



[COPLE]

CL90LED048PCB

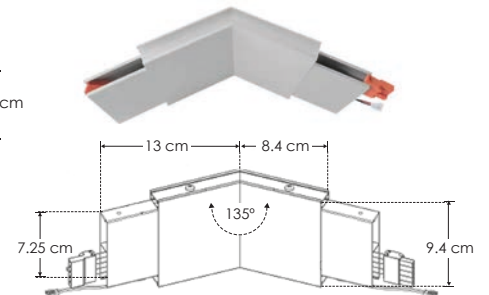
Características
Cople 90° de aluminio iluminado para luminario interconectable
Incluye tornillos
Color de Luz Blanco Neutro



[COPLE]

CL135LED048PCB

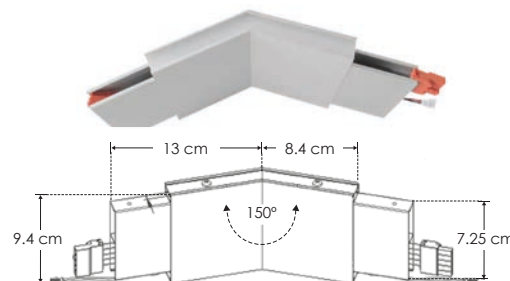
Características
Cople 135° de aluminio iluminado para luminario interconectable
Incluye tornillos
Color de Luz Blanco Neutro



[COPLE]

CL150LED048PCB

Características
Cople 150° de aluminio iluminado para luminario interconectable
Incluye tornillos
Color de Luz Blanco Neutro





SOBREPONER / PARED

LINEA PROFESIONAL

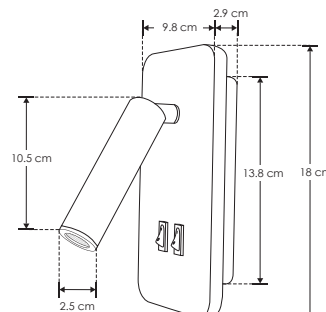
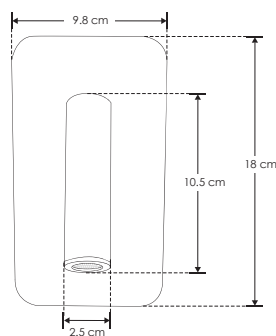


Material	Aluminio acabado blanco / negro
Lámpara	Luminario de pared para sobreponer
Ángulo de apertura	Salida de luz trasera y frontal dirigible
Color de luz	Blanco cálido
Alimentación	85 - 265 V ca
Potencia	10 W

[Acabado negro
(Blanco cálido)]
[Acabado blanco
Blanco cálido]

ILU510110WB

ILU510110WW





LINEA PROFESIONAL

PA1911P100WWAC

[(Blanco cálido)
1 m]

PA1911P100WNAC

[(Blanco neutro)
1 m]

PA1911P100WAC

[(Blanco) 1 m]

PA1911P150WWAC

[(Blanco cálido)
1.5 m]

PA1911P150WNAC

[(Blanco neutro)
1.5 m]

PA1911P150WAC

[(Blanco)
1.5 m]

PA1911P200WWAC

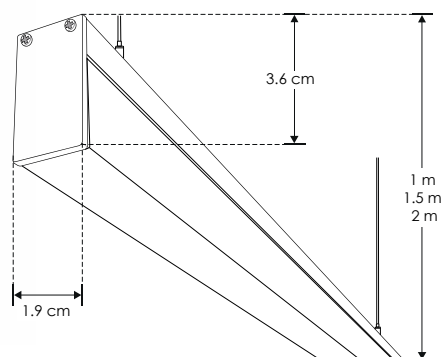
[(Blanco cálido)
2 m]

PA1911P200WNAC

[(Blanco neutro)
2 m]

PA1911P200WAC

[(Blanco) 2 m]



Material	Aluminio / Difusor de policarbonato
Lámpara	Luminario con tarjeta PCB No requiere driver externo Incluye soportes, cable de acero y alimentación de 2 m de largo
Ángulo de apertura	120°
Color de luz	Blanco cálido / Blanco neutro / Blanco
Alimentación	127 V ca
Potencia	28.8 W (1 m) / 43.2 W (1.5 m) / 57.6 W (2 m)

NOTA: Producto DOB, controlador y fuente luminosa comparten la misma placa, sensible a variaciones de voltaje o corriente, consulte manual de operación.

28.8 W 1 m 43.2 W 1.5 m 57.6 W 2 m

127 IP 20 CRI 80

FL 1 440 lúmenes Blanco cálido FL 1 520 lúmenes Blanco neutro 1m FL 1 600 lúmenes Blanco

FL 2 160 lúmenes Blanco cálido FL 2 280 lúmenes Blanco neutro 1.5 m FL 2 400 lúmenes Blanco

FL 2 880 lúmenes Blanco cálido FL 3 040 lúmenes Blanco neutro 2 m FL 3 200 lúmenes Blanco

2-3 step MACADAM

SUSPENDER / TECHO

LINEA PROFESIONAL

Material	Aluminio / Difusor de policarbonato
Lámpara	Luminario con tarjeta PCB No requiere driver externo Incluye soportes, cable de acero y alimentación de 1 m de largo
Ángulo de apertura	120°
Color de luz	Blanco cálido / Blanco neutro / Blanco
Alimentación	127 V ca
Potencia	40 W (1 m) / 60 W (1.5 m) / 80 W (2 m)

NOTA: Producto DOB, controlador y fuente luminosa comparten la misma placa, sensible a variaciones de voltaje o corriente, consulte manual de operación.

40 W 1 m 60 W 1.5 m 80 W 2 m

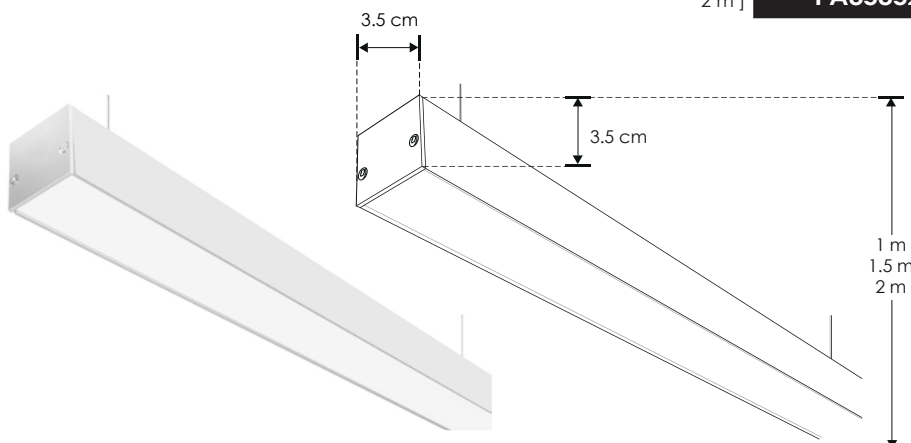
127 IP 20 CRI 80

FL 3 200 lúmenes Blanco cálido FL 3 400 lúmenes Blanco neutro 1m FL 3 600 lúmenes Blanco

FL 4 800 lúmenes Blanco cálido FL 5 100 lúmenes Blanco neutro 1.5 m FL 5 400 lúmenes Blanco

FL 6 400 lúmenes Blanco cálido FL 6 800 lúmenes Blanco neutro 2 m FL 7 200 lúmenes Blanco

2-3 step MACADAM

[(Blanco cálido)
1 m]

PA3535100WWAC

[(Blanco neutro)
1 m]

PA3535100NWAC

[(Blanco)
1 m]

PA3535100WAC

[(Blanco cálido)
1.5 m]

PA3535150WWAC

[(Blanco neutro)
1.5 m]

PA3535150NWAC

[(Blanco)
1.5 m]

PA3535150WAC

[(Blanco cálido)
2 m]

PA3535200WWAC

[(Blanco neutro)
2 m]

PA3535200NWAC

[(Blanco)
2 m]

PA3535200WAC



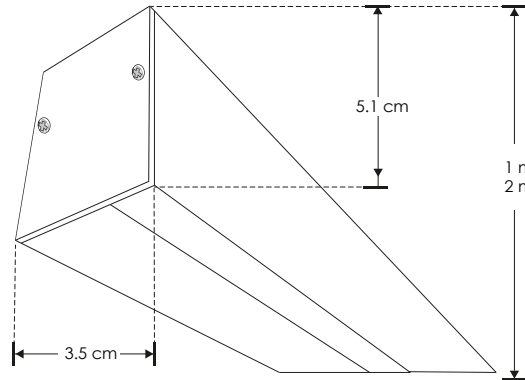
LINEA PROFESIONAL

- PA3551UGR1MWWAC** [(Blanco cálido) 1 m]
- PA3551UGR1MWNAC** [(Blanco neutro) 1 m]
- PA3551UGR1MWAC** [(Blanco) 1 m]
- PA3551UGR2MWWAC** [(Blanco cálido) 2 m]
- PA3551UGR2MWNAC** [(Blanco neutro) 2 m]
- PA3551UGR2MWAC** [(Blanco) 2 m]

Material	Aluminio, difusor de policarbonato
Lámpara	Luminario para suspender de bajo índice de deslumbramiento (UGR) con tarjeta PCB. No requiere driver externo. Incluye soportes, cable de acero y cable de alimentación de 2 m de largo
Ángulo de apertura	120°
Color de luz	Blanco cálido / Blanco neutro / Blanco
Alimentación	127 V ca
Potencia	40 W (1 m) / 80 W (2 m)

NOTA: Producto DOB, controlador y fuente luminosa comparten la misma placa, sensible a variaciones de voltaje o corriente, consulte manual de operación.

COMERCIALES



40 W 1m	127	80 W 2m
IP 20		CRI 80
FL 3 200 lúmenes Blanco cálido	FL 3 400 lúmenes Blanco neutro 1m	FL 3 600 lúmenes Blanco
FL 6 400 lúmenes Blanco cálido	FL 6 800 lúmenes Blanco neutro 2m	FL 7 200 lúmenes Blanco
	2-3 step MACADAM	

SUSPENDER / TECHO

LINEA PROFESIONAL

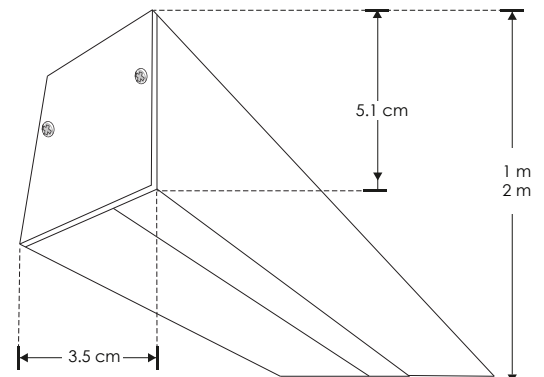
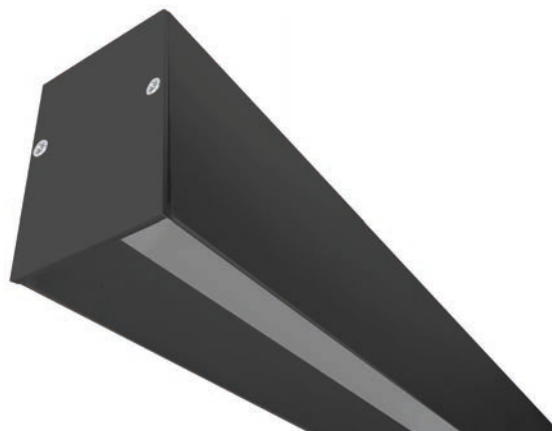
Material	Aluminio / Difusor de policarbonato traslúcido negro
Lámpara	Luminario para suspender de bajo índice de deslumbramiento (UGR) con tarjeta PCB. No requiere driver externo. Incluye soportes, cable de acero y cable de alimentación de 2 m de largo
Ángulo de apertura	120°
Color de luz	Blanco cálido / Blanco neutro / Blanco
Alimentación	127 V ca
Potencia	40 W (1 m) / 80 W (2 m)

NOTA: Producto DOB, controlador y fuente luminosa comparten la misma placa, sensible a variaciones de voltaje o corriente, consulte manual de operación.

- [(Blanco cálido) 1 m] **PA3551NUGR1MWWAC**
- [(Blanco neutro) 1 m] **PA3551NUGR1MWNAC**
- [(Blanco) 1 m] **PA3551NUGR1MWAC**
- [(Blanco cálido) 2 m] **PA3551NUGR2MWWAC**
- [(Blanco neutro) 2 m] **PA3551NUGR2MWNAC**
- [(Blanco) 2 m] **PA3551NUGR2MWAC**



40 W 1m	127	80 W 2m
IP 20		CRI 80
FL 2 560 lúmenes Blanco cálido	FL 2 720 lúmenes Blanco neutro 1m	FL 2 880 lúmenes Blanco
FL 5 120 lúmenes Blanco cálido	FL 5 440 lúmenes Blanco neutro 2m	FL 5 760 lúmenes Blanco
	2-3 step MACADAM	





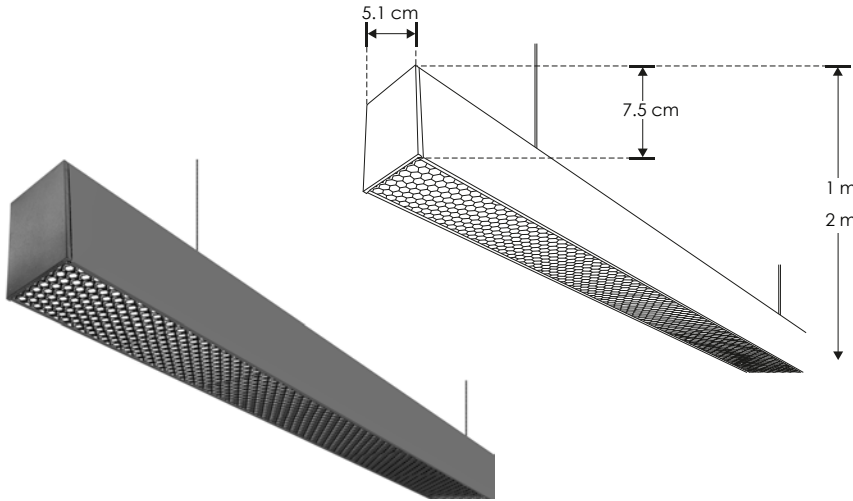
nuevo

LINEA PROFESIONAL

- PA5175N1MWWAC** [(Blanco cálido) 1 m]
- PA5175N1MWNAC** [(Blanco neutro) 1 m]
- PA5175N1MWAC** [(Blanco) 1 m]
- PA5175N2MWWAC** [(Blanco cálido) 2 m]
- PA5175N2MWNAC** [(Blanco neutro) 2 m]
- PA5175N2MWAC** [(Blanco) 2 m]

Material	Aluminio, difusor de policarbonato con cubierta tipo rejilla de bajo deslumbramiento
Lámpara	Luminario para suspender de aluminio
Ángulo de apertura	120°
Color de luz	Blanco cálido / Blanco neutro / Blanco
Alimentación	127 V ca
Potencia	40 W (1 m) / 80 W (2 m)

NOTA: Producto DOB, controlador y fuente luminosa comparten la misma placa, sensible a variaciones de voltaje o corriente, consulte manual de operación.



40 W 1m		80 W 2m
IP 20		CRI 80
FL 2 400 lúmenes Blanco cálido	FL 2 600 lúmenes Blanco neutro 1m	FL 2 800 lúmenes Blanco
FL 4 800 lúmenes Blanco cálido	FL 5 200 lúmenes Blanco neutro 2m	FL 5 600 lúmenes Blanco
	2-3 step MACADAM	

COMERCIALES





PA5270CBNW

[Blanco neutro]

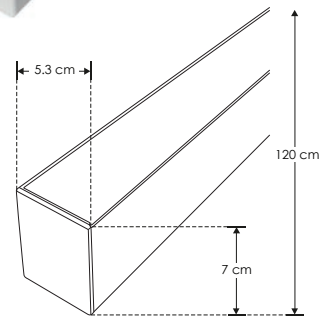
PA5270CBW

[Blanco]



LINEA PROFESIONAL

Material	Aluminio acabado blanco / Difusor de policarbonato
Lámpara	Luminario con tarjeta PCB No requiere driver externo Incluye grapas de fijación, soportes, cable de acero y alimentación de 90 cm de largo
Ángulo de apertura	120°
Color de luz	Blanco neutro / Blanco
Alimentación	100 - 277 V ca
Potencia	36 W





SUSPENDER / SOBREPONER / TECHO

LINEA PROFESIONAL








[Blanco]

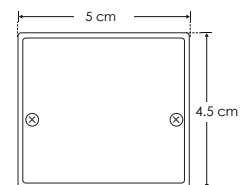
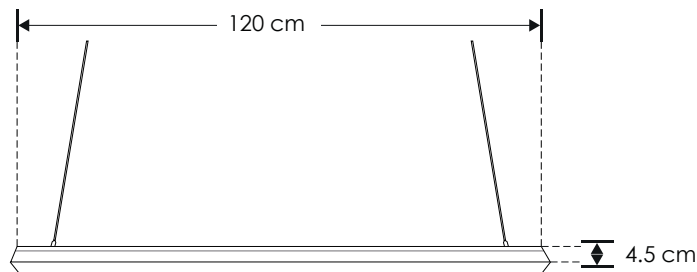
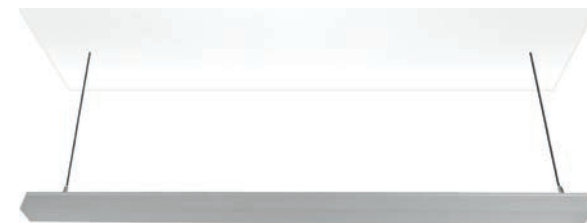
PABYT03A



Material	Aluminio / Difusor de policarbonato
Lámpara	Luminario con tarjeta PCB. No requiere driver externo Incluye: soportes, grapas, cable de acero y cable de alimentación de 1 m de largo
Ángulo de apertura	120°
Color de luz	Blanco
Alimentación	100 - 265 V ca
Potencia	36 W

- 36 W** 
- IP 20** 
-  **120°**
- FL 2 700**  **IES**
 lúmenes Blanco Archivo Fotométrico
- CRI 80**  **2-3 step**
 MACADAM

NOM

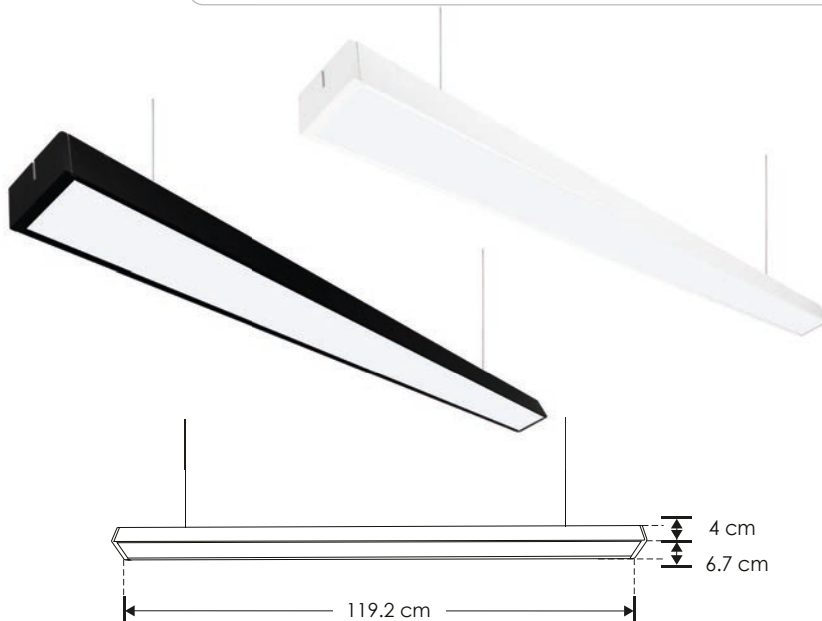
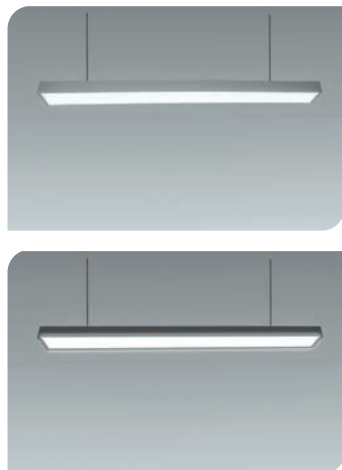


LINEA PROFESIONAL

- PA704036WCNWW** [Acabado negro (Blanco cálido)]
- PA704036WCNNW** [Acabado negro (Blanco neutro)]
- PA704036WCBWW** [Acabado blanco (Blanco cálido)]
- PA704036WCBNW** [Acabado blanco (Blanco neutro)]

Material	Aluminio acabado blanco / negro / Difusor de policarbonato
Lámpara	Luminario con tarjeta PCB No requiere driver externo Incluye soportes, cable de acero y alimentación de 1 m de largo
Ángulo de apertura	120°
Color de luz	Blanco cálido / Blanco neutro
Alimentación	85 - 265 V ca
Potencia	36 W

COMERCIALES



- 36 W**  85-265
- IP 20** 
- FL 120°** 
- FL 2 700 lúmenes**  **2 340 lúmenes** (Blanco cálido)
- FL 2 700 lúmenes** (Blanco neutro) 
- CRI 80** 





SUSPENDER / TECHO

LINEA PROFESIONAL



Material	Aluminio acabado blanco / negro / Difusor de policarbonato
Lámpara	Luminario con tarjeta PCB No requiere driver externo Incluye soportes, cable de acero y alimentación de 1 m de largo
Ángulo de apertura	120°
Color de luz	Blanco cálido / Blanco neutro
Alimentación	85 - 265 V ca
Potencia	48 W

[Acabado negro (Blanco cálido)]

PA1004048WCNWW

[Acabado negro (Blanco neutro)]

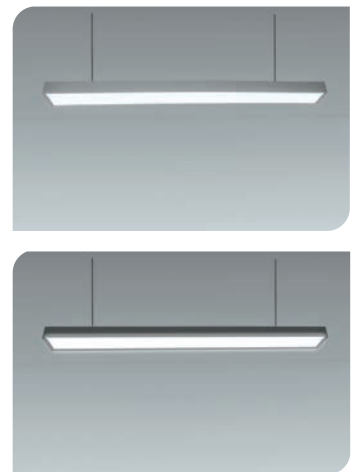
PA1004048WCNNW

[Acabado blanco (Blanco cálido)]

PA1004048WCBWW

[Acabado blanco (Blanco neutro)]

PA1004048WCBNW



- 48 W** 
- IP 20** 
- FL 3 120** lúmenes Blanco cálido 
- FL 3 600** lúmenes Blanco neutro 
- CRI 80** 
- 2-3 step MACADAM** 





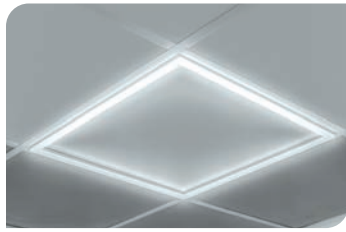
LINEA PROFESIONAL

MARCO303020WNW

[Blanco neutro]

MARCO303020WW

[Blanco]

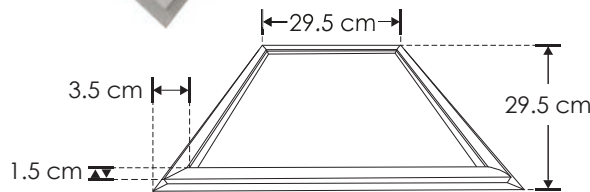
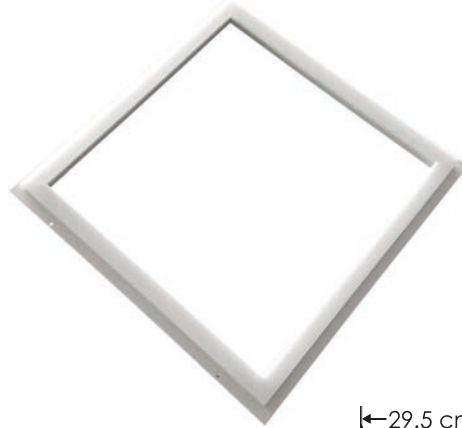


ACCP606040WWE

Cable de fijación de 1.5 m de largo, para luminario tipo panel, contiene 4 cables de acero con 8 soportes

Material	Aluminio acabado blanco
Lámpara	Luminario tipo marco para plafón reticular o suspender
Ángulo de apertura	120°
Color de luz	Blanco neutro / Blanco
Alimentación	85 - 265 V ca
Potencia	20 W

NOTA: Instalación suspendida con **ACCP606040WWE** (No incluido).
 NOTA: El driver de este luminario es externo.
 Puede ser atenuable con el driver modelo **DD406025022W** ó **DD407030018W**



- 20 W**
- IP 20**
-
- 120°** **FL 1 600** lúmenes Blanco neutro
- FL 1 800** lúmenes Blanco **2-3 step MACADAM**
- CRI 80** **NOM**

LINEA PROFESIONAL

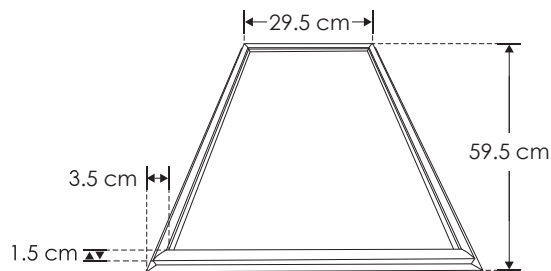
Material	Aluminio acabado blanco
Lámpara	Luminario tipo marco para plafón reticular o suspender
Ángulo de apertura	120°
Color de luz	Blanco neutro / Blanco
Alimentación	85 - 265 V ca
Potencia	30 W

[Blanco neutro]

MARCO306030WNW

[Blanco]

MARCO306030WW



- 30 W**
- IP 20**
-
- 120°** **FL 2 400** lúmenes Blanco neutro
- FL 2 700** lúmenes Blanco **2-3 step MACADAM**
- CRI 80** **NOM**

ACCP606040WWE

Cable de fijación de 1.5 m de largo, para luminario tipo panel, contiene 4 cables de acero con 8 soportes





LINEA PROFESIONAL

MARCO3012048WNW

[Blanco neutro]

MARCO3012048WW

[Blanco]

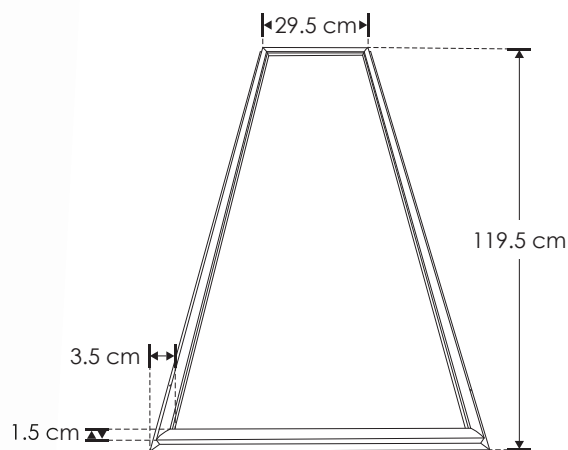


ACCP606040WWE

Cable de fijación de 1.5 m de largo, para luminario tipo panel, contiene 4 cables de acero con 8 soportes

Material	Aluminio acabado blanco
Lámpara	Luminario tipo marco para plafón reticular o suspender
Ángulo de apertura	120°
Color de luz	Blanco neutro / Blanco
Alimentación	85 - 265 V ca
Potencia	48 W

NOTA: Instalación suspendida con **ACCP606040WWE** (No incluido).
NOTA: El driver de este luminario es externo.



- 48 W**
- IP 20**
- 120°**
- FL 3 840** lúmenes Blanco neutro
- FL 4 320** lúmenes Blanco
- 2-3 step MACADAM**
- CRI 80** **NOM**

COMERCIALES

EMPOTRAR / SOBREPONER / SUSPENDER / TECHO

LINEA PROFESIONAL

Material	Aluminio acabado blanco
Lámpara	Luminario tipo marco para plafón reticular o suspender
Ángulo de apertura	120°
Color de luz	Blanco cálido / Blanco neutro / Blanco
Alimentación	85 - 265 V ca
Potencia	48 W

[Blanco cálido]

MARCO606048WWW

[Blanco neutro]

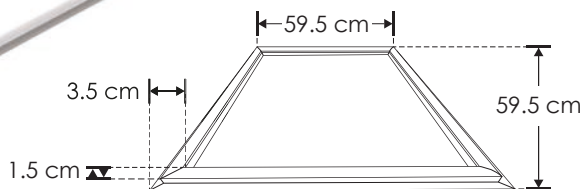
MARCO606048WNW

[Blanco]

MARCO606048WW

NOTA: Instalación suspendida con **ACCP606040WWE** (No incluido).
NOTA: El driver de este luminario es externo.

- 48 W**
- IP 20**
- 120°**
- FL 3 360** lúmenes Blanco cálido
- FL 3 840** lúmenes Blanco neutro
- FL 4 320** lúmenes Blanco
- 2-3 step MACADAM**
- CRI 80**



ACCP606040WWE

Cable de fijación de 1.5 m de largo, para luminario tipo panel, contiene 4 cables de acero con 8 soportes



EMPOTRAR / SOBREPONER / SUSPENDER / TECHO LINEA PROFESIONAL

MARCO606036WCCT

[Blanco cálido]
[Blanco neutro]
[Blanco]



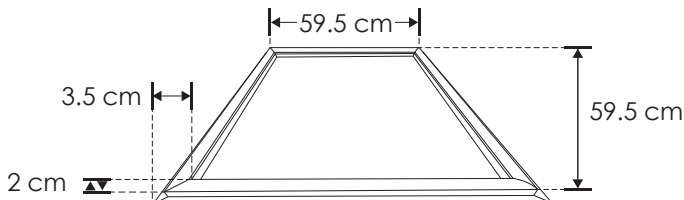
Material	Aluminio acabado blanco
Lámpara	Luminario tipo marco para plafón reticular o suspender con cambio de temperatura de color mediante interruptor de pared
Ángulo de apertura	120°
Color de luz	Blanco cálido / Blanco neutro / Blanco
Alimentación	85 - 265 V ca
Potencia	36 W

NOTA: Instalación suspendida con **ACCP606040WWE** (No incluido).
NOTA: El driver de este luminario es externo.

En cada toque un cambio de color



3 000 K 4 100 K 6 000 K



ACCP606040WWE

Cable de fijación de 1.5 m de largo, para luminario tipo panel, contiene 4 cables de acero con 8 soportes

36 W
85-265

IP 20



120°
FL 2 520 lúmenes Blanco cálido

FL 2 880 lúmenes Blanco neutro
FL 3 240 lúmenes Blanco

NOM

2-3 step MACADAM

CRI 80

EMPOTRAR / SOBREPONER / SUSPENDER / TECHO LINEA PROFESIONAL

Material	Aluminio acabado blanco
Lámpara	Luminario tipo marco para plafón reticular o suspender
Ángulo de apertura	120°
Color de luz	Blanco cálido / Blanco neutro / Blanco
Alimentación	85 - 265 V ca
Potencia	60 W

NOTA: Instalación suspendida con **ACCP606040WWE** (No incluido).
NOTA: El driver de este luminario es externo.

60 W
85-265

IP 20

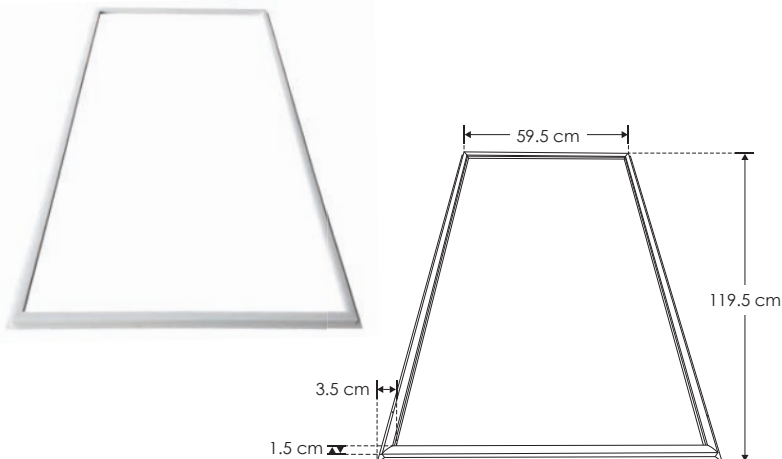


120°
FL 4 200 lúmenes Blanco cálido

FL 4 800 lúmenes Blanco neutro
FL 5 400 lúmenes Blanco

2-3 step MACADAM
CRI 80

NOM



[Blanco cálido]

MARCO6012060WWW

[Blanco neutro]

MARCO6012060WNW

[Blanco]

MARCO6012060WW



ACCP606040WWE

Cable de fijación de 1.5 m de largo, para luminario tipo panel, contiene 4 cables de acero con 8 soportes



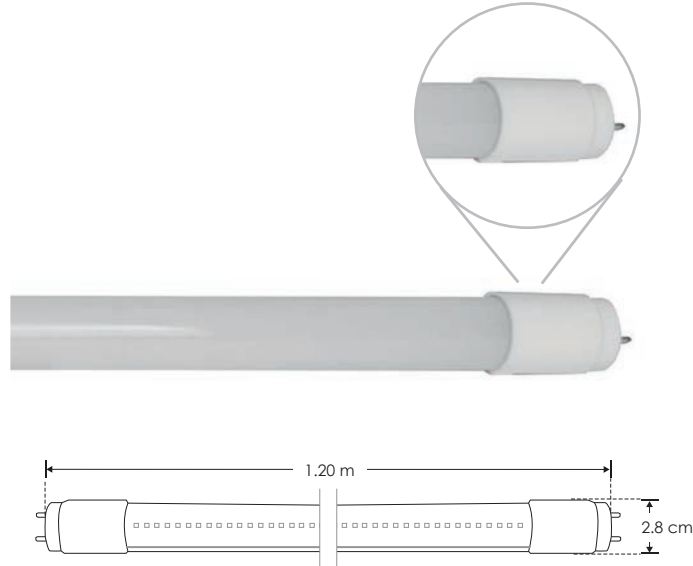
LINEA PROFESIONAL

T8CRISTAL120W

[Blanco]



Material	Cristal opaco/ tarjeta PCB sustrato aluminio Driver integrado / No usa balastro
Base	T8
Lámpara	LEDs SMD de superficie
Ángulo de apertura	180°
Color de luz	Blanco
Alimentación	100 - 265 V ca
Potencia	18 W



- T8
- 18 W
- 100-265
- IP 20
- 180°
- FL 1 800
lúmenes Blanco
- CRI 80
- 2-3 step
MACADAM
- 6 000 K
Blanco
- NOM**

COMERCIALES

SOBREPONER / TECHO

LINEA PROFESIONAL



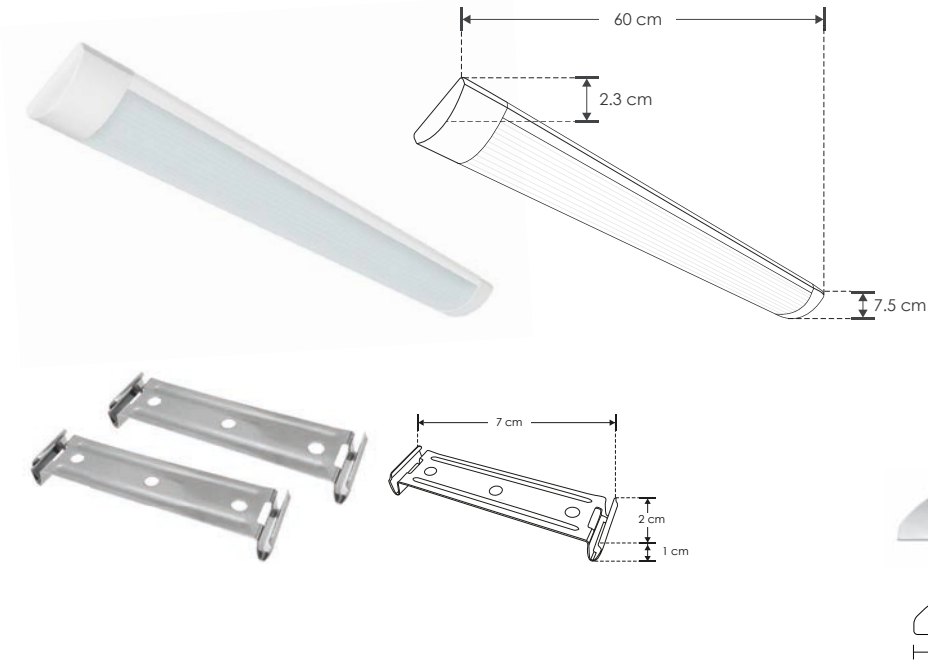
Material	Aluminio / Policarbonato
Lámpara	Luminario delgado tipo gabinete (Incluye grapas de fijación)
Ángulo de apertura	120°
Color de luz	Blanco cálido / Blanco
Alimentación	100 - 240 V ca
Potencia	18 W

[Blanco cálido]

LUMLIN6018WWWX

[Blanco]

LUMLIN6018WWX



- 18 W
- 100-240
- IP 20
- 120°
- FL 1 600
lúmenes Blanco cálido
- FL 1 800
lúmenes Blanco
- CRI 80
- 3 000 K
Blanco cálido
- 6 000 K
Blanco
- 2-3 step
MACADAM
- NOM**



SOBREPONER / TECHO

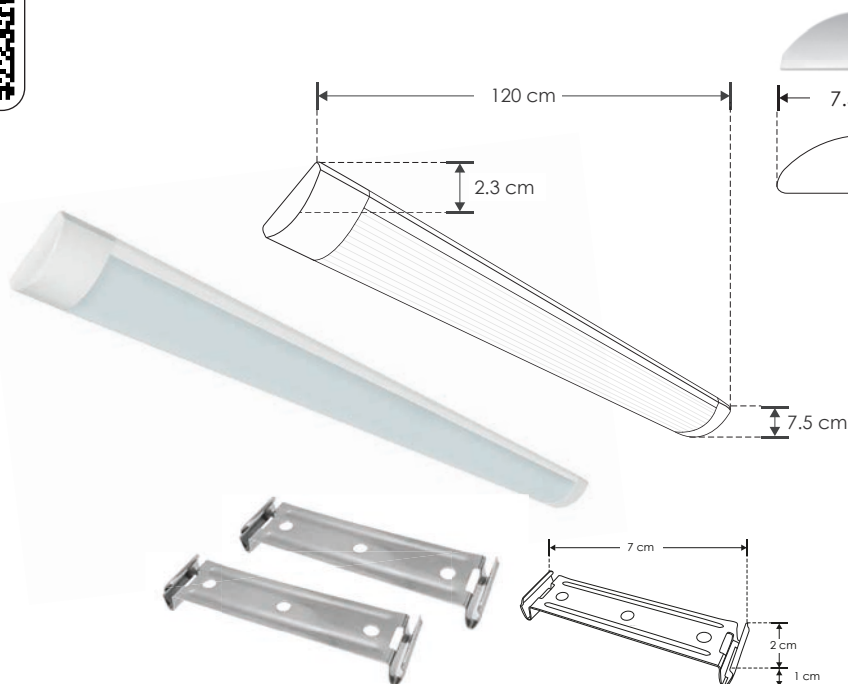
LINEA PROFESIONAL

LUMLIN12036WWX [Blanco cálido]

LUMLIN12036WWX [Blanco]



Material	Aluminio / Policarbonato
Lámpara	Luminario delgado tipo gabinete (Incluye grapas de fijación)
Ángulo de apertura	120°
Color de luz	Blanco cálido / Blanco
Alimentación	100 - 240 V ca
Potencia	36 W



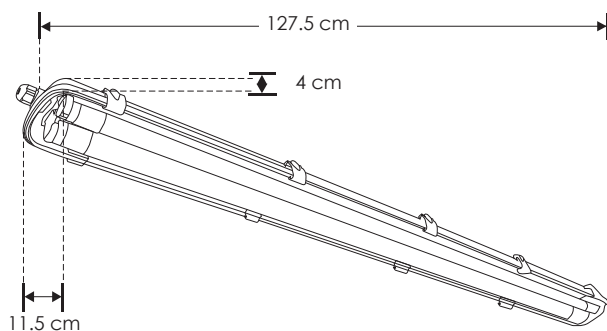
COMERCIALES

SOBREPONER / TECHO

LINEA PROFESIONAL

Material	Difusor de policarbonato
Lámpara	Luminario gabinete stanka a prueba de vapor con tubos lechosos de LEDs tipo T8 incluidos
Ángulo de apertura	120°
Color de luz	Blanco
Alimentación	100 - 265 V ca
Potencia	36 W

[Blanco] ILUSTANKA2X18WW





LINEA PROFESIONAL

ILURAST2WWW

 [Acabado blanco
(Blanco cálido)]

ILURAST2WNW

 [Acabado blanco
(Blanco neutro)]

ILURAST2WBWW

 [Acabado negro
(Blanco cálido)]

ILURAST2WBNW

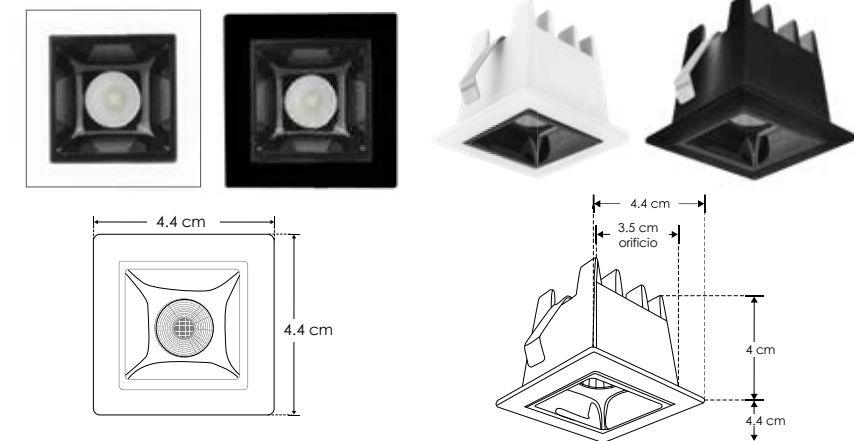
 [Acabado negro
(Blanco neutro)]

ILULENS242W

Set de lentes para luminario puntual cuadrado, 2 watts, óptica 24°, policarbonato


ILULENS362W

Set de lentes para luminario puntual cuadrado, 2 watts, óptica 36°, policarbonato



NOTA: Esta luminaria puede ser atenuable utilizando el driver modelo **DD3W24600E**
* Se vende por separado. Consulte ficha en la sección de **DRIVERS**.


2 W

IP 20

24°

FL 150
lúmenes
Blanco cálido

 orificio
3.5x3.5 cm

CRI 90


COMERCIALES

EMPOTRAR

LINEA PROFESIONAL

Material	Aluminio acabado blanco / negro
Lámpara	Luminario de LED puntual rectangular fijo para empotrar
Ángulo de apertura	24° y 36°
Color de luz	Blanco cálido / Blanco neutro
Alimentación	85 - 277 V ca
Potencia	4 W

NOTA: El luminario y los lentes se venden por separado. El luminario se entrega armado según la selección.

 [Acabado blanco
(Blanco cálido)]

ILURAST4WWW

 [Acabado blanco
(Blanco neutro)]

ILURAST4WNW

 [Acabado negro
(Blanco cálido)]

ILURAST4WBWW

 [Acabado negro
(Blanco neutro)]

ILURAST4WBNW
4 W
IP 20

24°

FL 300
lúmenes
Blanco cálido

 orificio
6.5x3.5 cm

CRI 90

NOM


NOTA: Esta luminaria puede ser atenuable utilizando el driver modelo **DD3W24600E**
* Se vende por separado. Consulte ficha en la sección de **DRIVERS**.

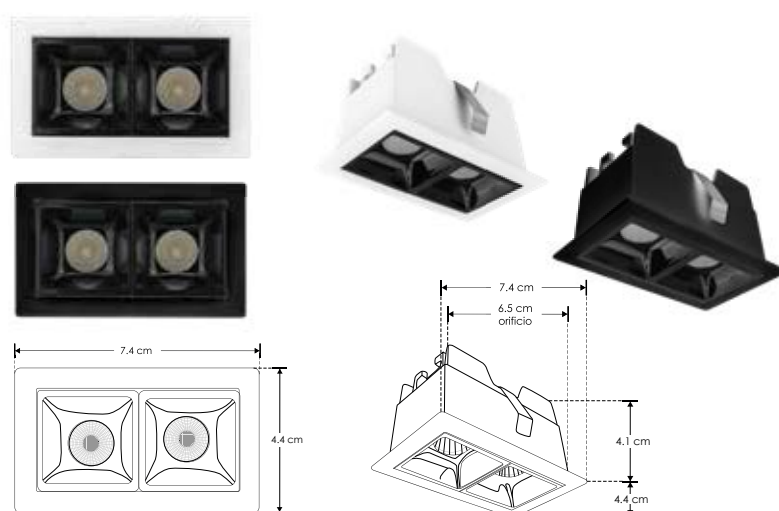

 [Acabado blanco
(Blanco cálido)]

ILULENS244W

Set de lentes para luminario puntual rectangular, 4 watts, óptica 24°, policarbonato


ILULENS364W

Set de lentes para luminario puntual rectangular, 4 watts, óptica 36°, policarbonato





LINEA PROFESIONAL

- ILURAST10WWW** [Acabado blanco (Blanco cálido)]
- ILURAST10WNW** [Acabado blanco (Blanco neutro)]
- ILURAST10WBWW** [Acabado negro (Blanco cálido)]
- ILURAST10WBNW** [Acabado negro (Blanco neutro)]

[Acabado blanco (Blanco cálido)]
 [Acabado blanco (Blanco neutro)]
 [Acabado negro (Blanco cálido)]
 [Acabado negro (Blanco neutro)]

Material	Aluminio acabado blanco / negro
Lámpara	Luminario de LED puntual rectangular fijo para empotrar
Ángulo de apertura	24° y 36°
Color de luz	Blanco cálido / Blanco neutro
Alimentación	85 - 277 V ca
Potencia	10

NOTA: El luminario y los lentes se venden por separado. El luminario se entrega armado según la selección.



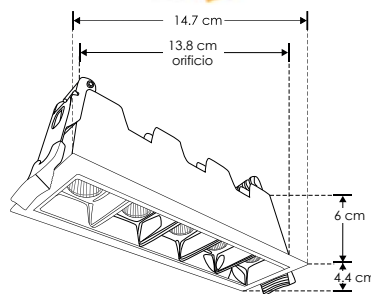
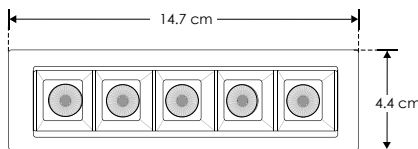
ILULENS2410W

Set de lentes para luminario puntual rectangular, 10 watts, óptica 24°, policarbonato



ILULENS3610W

Set de lentes para luminario puntual rectangular, 10 watts, óptica 36°, policarbonato



NOTA: Esta luminaria puede ser atenuable utilizando el driver modelo DD92660015W * Se vende por separado. Consulte ficha en la sección de **DRIVERS**.

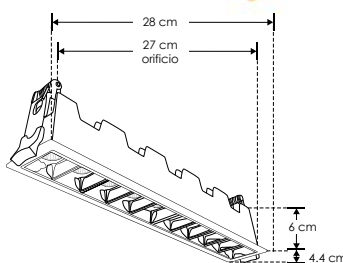
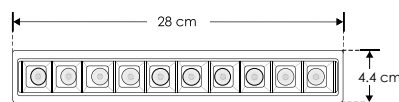


EMPOTRAR

LINEA PROFESIONAL

Material	Aluminio acabado blanco / negro
Lámpara	Luminario de LED puntual rectangular fijo para empotrar
Ángulo de apertura	24° y 36°
Color de luz	Blanco cálido / Blanco neutro
Alimentación	85 - 277 V ca
Potencia	20 W

NOTA: El luminario y los lentes se venden por separado. El luminario se entrega armado según la selección.



NOTA: Esta luminaria puede ser atenuable utilizando el driver modelo DD204060020W * Se vende por separado. Consulte ficha en la sección de **DRIVERS**.



ILURAST20WWW

ILURAST20WNW

ILURAST20WBWW

ILURAST20WBNW

- [Acabado blanco (Blanco cálido)]
- [Acabado blanco (Blanco neutro)]
- [Acabado negro (Blanco cálido)]
- [Acabado negro (Blanco neutro)]



ILULENS2420W

Set de lentes para luminario puntual rectangular, 20 watts, óptica 24°, policarbonato



ILULENS3620W

Set de lentes para luminario puntual rectangular, 20 watts, óptica 36°, policarbonato



LINEA PROFESIONAL

ILURAST30WW

[Acabado blanco (Blanco cálido)]

ILURAST30WNW

[Acabado blanco (Blanco neutro)]

ILURAST30BWW

[Acabado negro (Blanco cálido)]

ILURAST30BNW

[Acabado negro (Blanco neutro)]


ILULENS2430W

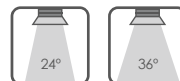
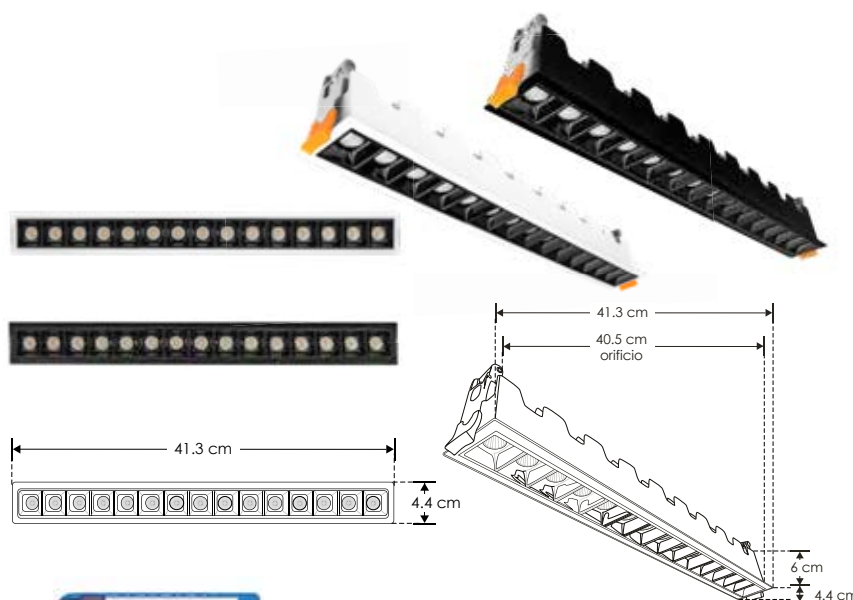
Set de lentes para luminario puntual rectangular, 30 watts, óptica 24°, policarbonato


ILULENS3630W

Set de lentes para luminario puntual rectangular, 30 watts, óptica 36°, policarbonato



Material	Aluminio acabado blanco / negro
Lámpara	Luminario de LED puntual rectangular fijo para empotrar
Ángulo de apertura	24° y 36°
Color de luz	Blanco cálido / Blanco neutro
Alimentación	85 - 277 V ca
Potencia	30 W

NOTA: El luminario y los lentes se venden por separado. El luminario se entrega armado según la selección.

NOTA: Esta luminaria puede ser atenuable utilizando el driver modelo **DD406050035W**
 * Se vende por separado. Consulte ficha en la sección de **DRIVERS**.

COMERCIALES



LINEA PROFESIONAL

ILURASTF10WBWW

[Acabado negro (Blanco cálido)]

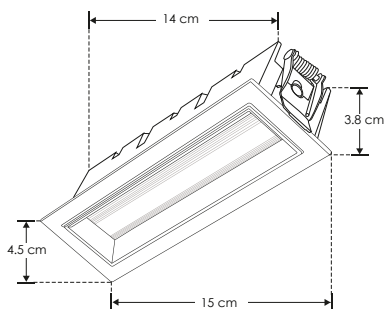
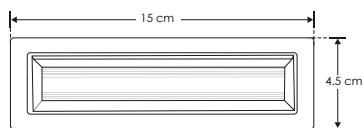
ILURASTF10WBNW

[Acabado negro (Blanco neutro)]



Material	Aluminio acabado negro
Lámpara	Luminario de LED tipo flood para empotrar
Ángulo de apertura	120°
Color de luz	Blanco cálido / Blanco neutro
Alimentación	100 - 265 V ca
Potencia	10 W

NOTA: Esta luminaria puede ser atenuable utilizando el driver modelo **DD254230010W**
* Se vende por separado. Consulte ficha en la sección de **DRIVERS**.



EMPOTRAR

LINEA PROFESIONAL

Material	Aluminio acabado negro
Lámpara	Luminario de LED tipo flood para empotrar
Ángulo de apertura	120°
Color de luz	Blanco cálido / Blanco neutro
Alimentación	100 - 265 V ca
Potencia	20 W

[Acabado negro (Blanco cálido)]

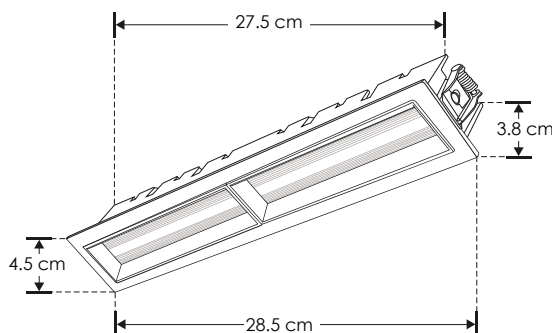
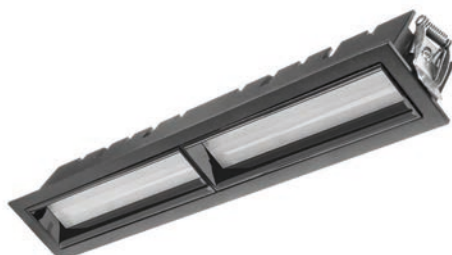
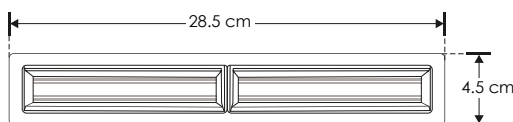
[Acabado negro (Blanco neutro)]

ILURASTF20WBWW

ILURASTF20WBNW



NOTA: Esta luminaria puede ser atenuable utilizando el driver modelo **DD204060020W**
* Se vende por separado. Consulte ficha en la sección de **DRIVERS**.





nuevo

ILURASTA10WBWW

[Acabado negro (Blanco cálido)]

ILURASTA10WBNW

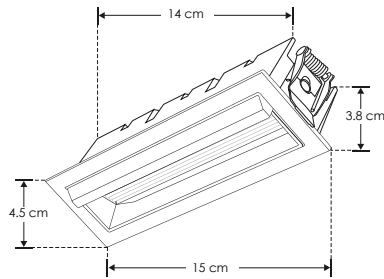
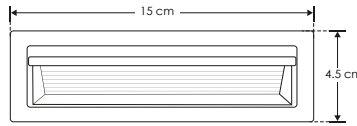
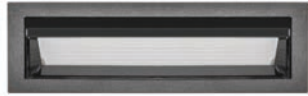
[Acabado negro (Blanco neutro)]



LINEA PROFESIONAL

Material	Aluminio acabado negro
Lámpara	Luminario de LED con óptica asimétrica para empotrar
Ángulo de apertura	120° X 105° (Óptica asimétrica)
Color de luz	Blanco cálido / Blanco neutro
Alimentación	100 - 265 V ca
Potencia	10 W

NOTA: Esta luminaria puede ser atenuable utilizando el driver modelo **DD254230010W**
* Se vende por separado. Consulte ficha en la sección de **DRIVERS**.



COMERCIALES

EMPOTRAR

LINEA PROFESIONAL

Material	Luminario de aluminio acabado negro
Lámpara	Luminario de LED con óptica asimétrica para empotrar
Ángulo de apertura	120° X 105° (Óptica asimétrica)
Color de luz	Blanco cálido / Blanco neutro
Alimentación	100 - 265 V ca
Potencia	20 W

NOTA: Esta luminaria puede ser atenuable utilizando el driver modelo **DD204060020W**
* Se vende por separado. Consulte ficha en la sección de **DRIVERS**.



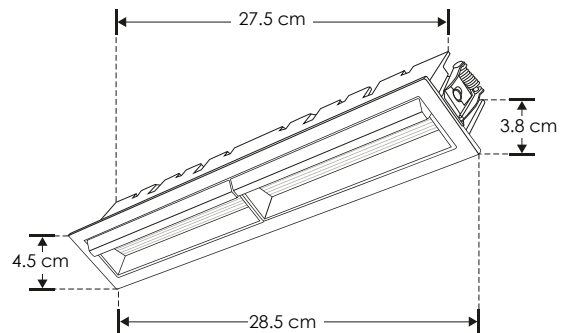
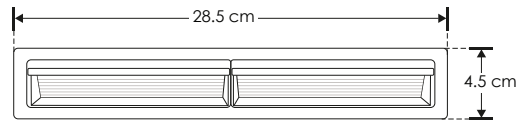
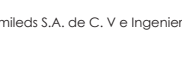
nuevo

ILURASTA20WBWW

[Acabado negro (Blanco cálido)]

ILURASTA20WBNW

[Acabado negro (Blanco neutro)]





nuevo

SOBREPONER

LINEA PROFESIONAL

ILURASOB4WBWW

[Acabado negro (Blanco cálido)]

ILURASOB4WBNW

[Acabado negro (Blanco neutro)]



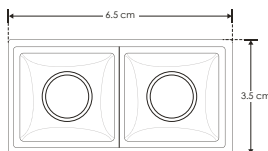
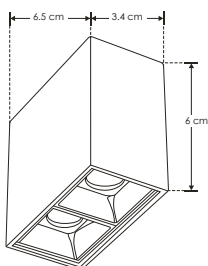
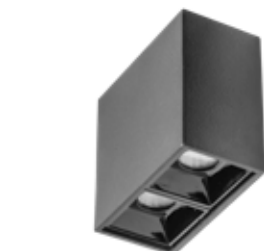
Material	Aluminio acabado negro
Lámpara	Luminario de LED puntual rectangular fijo para sobreponer
Ángulo de apertura	30°
Color de luz	Blanco cálido / Blanco neutro
Alimentación	100 - 265 V ca
Potencia	4 W

NOTA: Esta luminaria puede ser atenuable utilizando el driver modelo **DD9243007W**
* Se vende por separado. Consulte ficha en la sección de **DRIVERS**.



NOM

COMERCIALES



SOBREPONER

LINEA PROFESIONAL

Material	Aluminio acabado negro
Lámpara	Luminario de LED puntual rectangular fijo para sobreponer
Ángulo de apertura	30°
Color de luz	Blanco cálido / Blanco neutro
Alimentación	100 - 265 V ca
Potencia	10 W

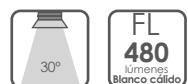
[Acabado negro (Blanco cálido)]

ILURASOB10WBWW

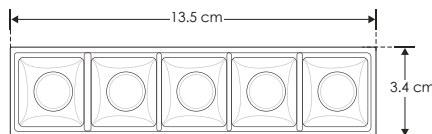
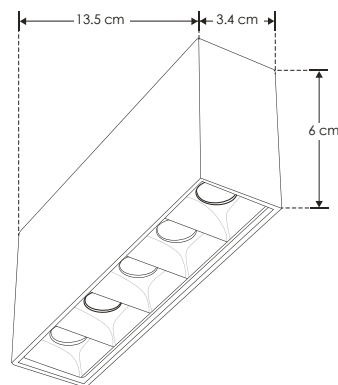
[Acabado negro (Blanco neutro)]

ILURASOB10WBNW

NOTA: Esta luminaria puede ser atenuable utilizando el driver modelo **DD254230010W**
* Se vende por separado. Consulte ficha en la sección de **DRIVERS**.



NOM





SOBREPONER

LINEA PROFESIONAL



nuevo

ILURASOB20WBWW

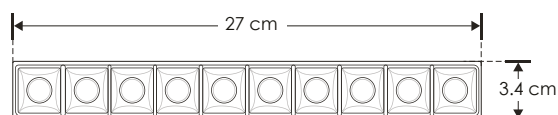
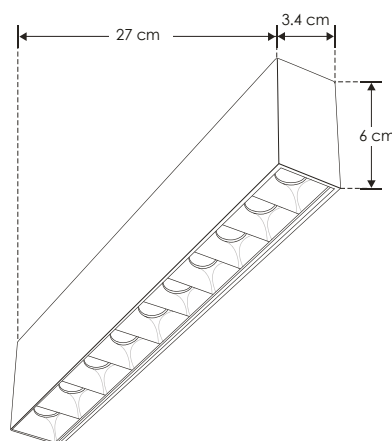
ILURASOB20WBNW

[Acabado negro
(Blanco cálido)]

[Acabado negro
(Blanco neutro)]



Material	Aluminio acabado negro
ámpara	Luminario de LED puntual rectangular fijo para sobreponer
Ángulo de apertura	30°
Color de luz	Blanco cálido / Blanco neutro
Alimentación	100 - 265 V ca
Potencia	20 W





EMPOTRAR

LINEA PROFESIONAL



[Blanco cálido]

ILUMOD5WWIP54

[Blanco]

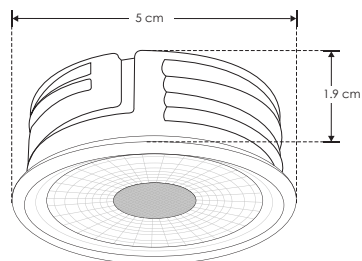
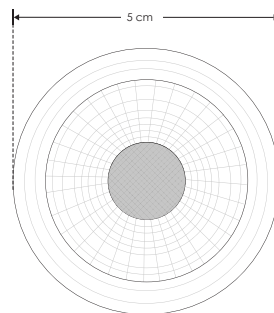
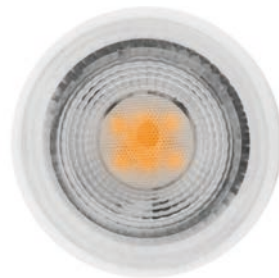
ILUMOD5WWIP54

Material	Cerámica acabado blanco
Lámpara	Módulo de 5 W IP54
Ángulo de apertura	38°
Color de luz	Blanco cálido / Blanco
Alimentación	110 - 130 V ca
Potencia	5 W

NOTA: Producto DOB, controlador y fuente luminosa comparten la misma placa, sensible a variaciones de voltaje o corriente, consulte manual de operación.



5 W	
IP 54	
FL 350 lúmenes Blanco cálido	FL 38°
FL 400 lúmenes Blanco	CRI 90
3 000 K Blanco cálido	6 000 K Blanco
IES Archivo Fotométrico	NOM





LINEA PROFESIONAL

ILUMOD9WWW

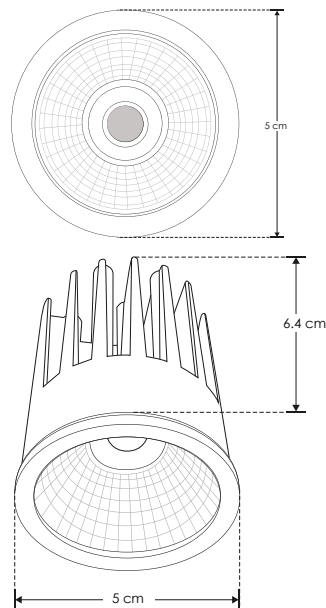
[Blanco cálido]

ILUMOD9WNW

[Blanco neutro]

ILUMOD9WW

[Blanco]



NOTA: Esta luminaria puede ser atenuable utilizando el driver modelo DD254230010W o DD204030012W
* Se vende por separado. Consulte ficha en la sección de **DRIVERS Y CONTROLES**.



COMERCIALES

EMPOTRAR

LINEA PROFESIONAL

**Material** Aluminio acabado blanco**Lámpara** Módulo de 12 W**Ángulo de apertura** 38°**Color de luz** Blanco cálido / Blanco neutro / Blanco**Alimentación** 85-265 V ca**Potencia** 12 W

[Blanco cálido]

ILUMOD12WWW

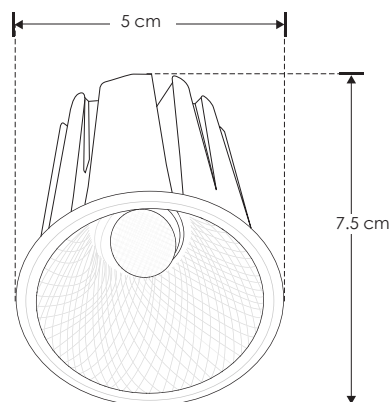
[Blanco neutro]

ILUMOD12WNW

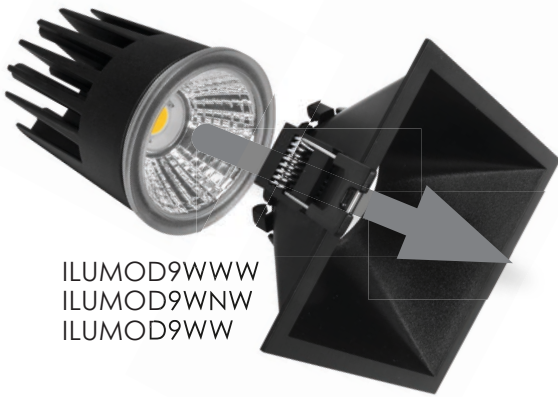
[Blanco]

ILUMOD12WW

NOTA: Este luminario puede ser atenuable con el controlador (driver) modelo DD204030012W
Se vende por separado. Consulte ficha en la sección de **DRIVERS Y CONTROLES**.



iE Difusores



ILUMOD9WWW
ILUMOD9WNW
ILUMOD9WW

ILUPCBAFLECE



RECOMENDADO
ÁREAS HÚMEDAS Y
LUGARES DE COSTA

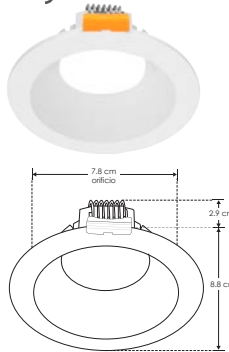
IP
54



ILU603WRABSE

orificio
7.8 cm

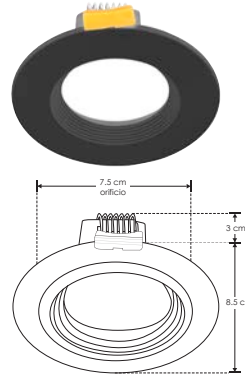
Difusor redondo, semiprofundo fijo, policarbonato blanco para lámpara tipo dicroica MR16, GU10 o módulo de LEDs, incluye conector MR16. IP54



ILU613BRE

orificio
7.5 cm

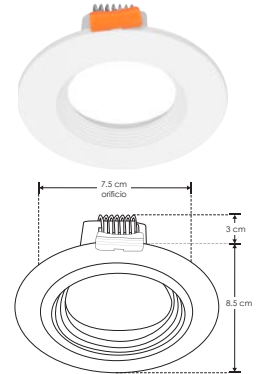
Difusor redondo, fijo, aluminio negro mate para lámpara tipo dicroica MR16, GU10 o módulo de LEDs, incluye conector MR16. IP20



ILU613WRE

orificio
7.5 cm

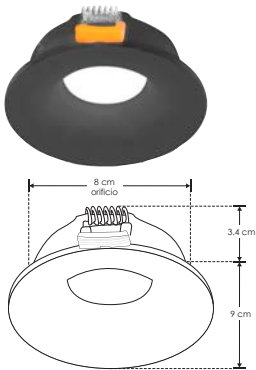
Difusor redondo, fijo, aluminio blanco mate para lámpara tipo dicroica MR16, GU10 o módulo de LEDs, incluye conector MR16. IP20



ILU612BRE

orificio
8 cm

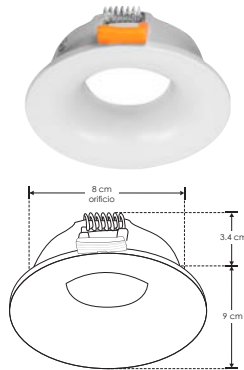
Difusor redondo, semiprofundo fijo, aluminio negro mate para lámpara tipo dicroica MR16, GU10 o módulo de LEDs, incluye conector MR16. IP20



ILU612WRE

orificio
8 cm

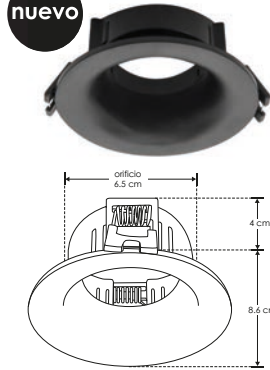
Difusor redondo, semiprofundo fijo, aluminio blanco mate para lámpara tipo dicroica MR16, GU10 o módulo de LEDs, incluye conector MR16. IP20



ILUPC612BRE

orificio
6.5 cm

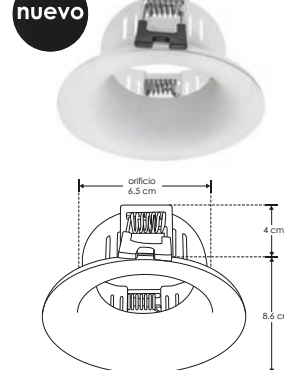
Difusor para lámpara tipo dicroica MR16, GU10 o módulo de LED, redondo, semiprofundo fijo, de policarbonato negro, incluye conector MR16. IP54



ILUPC612WRE

orificio
6.5 cm

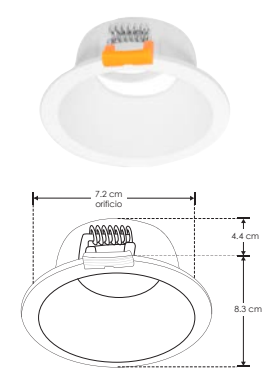
Difusor para lámpara tipo dicroica MR16, GU10 o módulo de LED, redondo, semiprofundo fijo, de policarbonato blanco, incluye conector MR16. IP54



ILU610WRE

orificio
7.2 cm

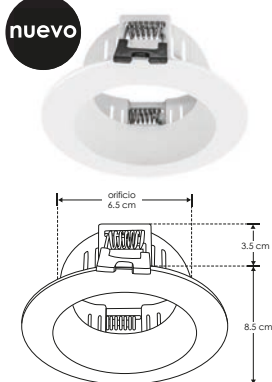
Difusor redondo, profundo fijo, aluminio blanco mate para lámpara tipo dicroica MR16, GU10 o módulo de LEDs, incluye conector MR16. IP20



ILUPC610WRE

orificio
6.5 cm

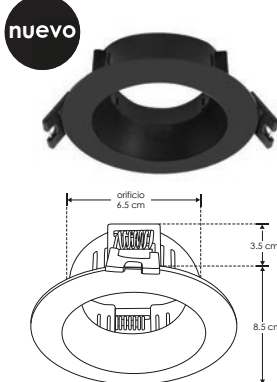
Difusor para lámpara tipo dicroica MR16, GU10 o módulo de LED, redondo, fijo, de policarbonato blanco, incluye conector MR16. IP54



ILUPC610BRE

orificio
6.5 cm

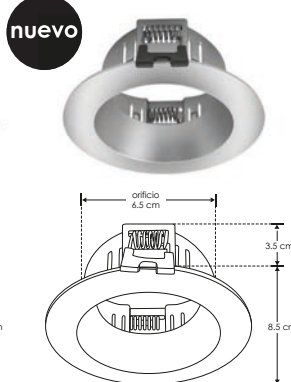
Difusor para lámpara tipo dicroica MR16, GU10 o módulo de LED, redondo, fijo, de policarbonato negro, incluye conector MR16. IP54



ILUPC610SRE

orificio
6.5 cm

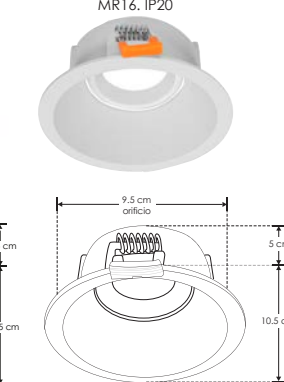
Difusor para lámpara tipo dicroica MR16, GU10 o módulo de LED, redondo, fijo, de policarbonato plateado, incluye conector MR16. IP54



ILU611WRDIRE

orificio
9.5 cm

Difusor redondo, profundo dirigible aluminio blanco mate para lámpara tipo dicroica MR16, GU10 o módulo de LEDs, incluye conector MR16. IP20



ILUPC119DIRE

orificio
8 cm

Difusor para lámpara tipo dicroica MR16, GU10 o módulo de LED, redondo, semiprofundo dirigible, policarbonato blanco, incluye conector GU10. IP54

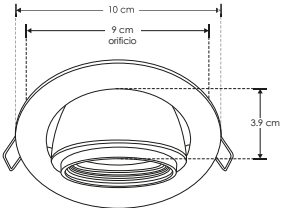


NOTA: Este producto es usado como difusor de lámparas tipo MR16, GU10 cuyo diámetro sea igual a 5 cm y con módulos de LED (ILUMOD). Incluye base MR16. No incluye lámpara.

NOTA: Este producto es usado como difusor de lámparas tipo MR16, GU10 cuyo diámetro sea igual a 5 cm y con módulos de LED (ILUMOD). Incluye base GU10. Compatible con bote integral de 8.5cm. No incluye lámpara.

ILU830WDIRE

orificio 9 cm
Difusor redondo dirigible, aluminio blanco mate para lámpara tipo dicroica MR16, GU10 o módulo de LEDs, incluye conector GU10. IP20

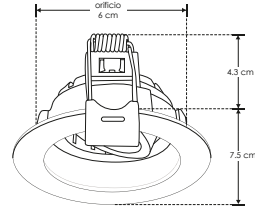


ILUPC30SDIRWE

orificio 6 cm
Difusor para lámpara tipo dicroica MR11, redondo, profundo dirigible, policarbonato blanco, incluye conector MR16. IP54



nuevo

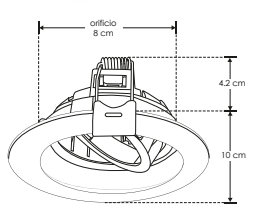


ILUPC31DIRWE

orificio 8 cm
Difusor para lámpara tipo dicroica MR16, GU10 o módulo de LED, redondo, profundo dirigible, policarbonato blanco, incluye conector GU10. IP54

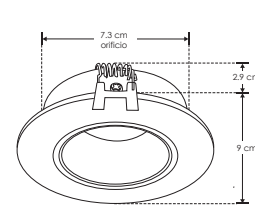


nuevo



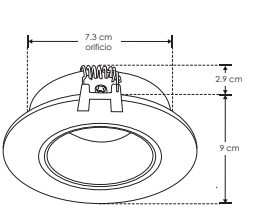
ILUPCDIRBE

orificio 7.3 cm
Difusor redondo, semiprofundo dirigible de policarbonato negro para lámpara tipo dicroica MR16, GU10 o módulo de LEDs, incluye conector MR16. IP54



ILUPCDIRWE

orificio 7.3 cm
Difusor redondo, semiprofundo dirigible de policarbonato blanco para lámpara tipo dicroica MR16, GU10 o módulo de LEDs, incluye conector MR16. IP54

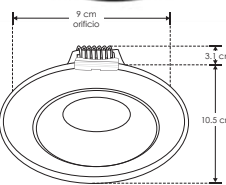


NOTA: Este producto es usado como difusor de lámparas tipo MR11. Incluye conector MR16. No incluye lámpara.

NOTA: Este producto es usado como difusor de lámparas tipo MR16, GU10 cuyo diámetro sea igual a 5 cm y con módulos de LED (ILUMOD). Incluye conector GU10. Compatible con bote integral de 8.5cm. No incluye lámpara.

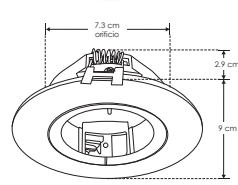
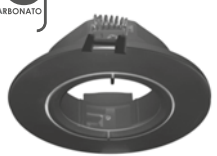
ILU608BRDIRE

orificio 9 cm
Difusor redondo, dirigible, aluminio negro mate para lámpara tipo dicroica MR16, GU10 o módulo de LEDs incluye conector MR16. IP20



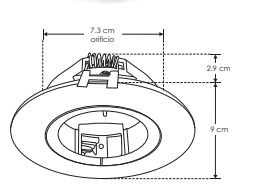
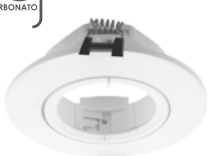
ILUPCDIRDBE

orificio 7.3 cm
Difusor redondo dirigible de policarbonato negro para lámpara tipo dicroica MR16, GU10 o módulo de LEDs, incluye conector MR16. IP54



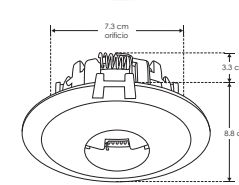
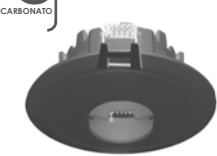
ILUPCDIRDWE

orificio 7.3 cm
Difusor redondo dirigible de policarbonato blanco para lámpara tipo dicroica MR16, GU10 o módulo de LEDs, incluye conector MR16. IP54



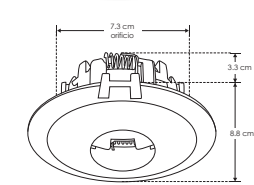
ILUPCWALLBE

orificio 7.3 cm
Difusor redondo dirigible, wall-washer de policarbonato negro para lámpara tipo dicroica MR16, GU10 o módulo de LEDs, incluye conector MR16. IP54



ILUPCWALLWE

orificio 7.3 cm
Difusor redondo dirigible, wall-washer de policarbonato blanco para lámpara tipo dicroica MR16, GU10 o módulo de LEDs, incluye conector MR16. IP54

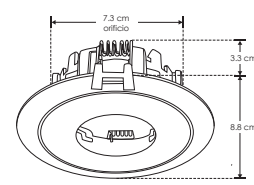


NOTA: No es necesario desmontar el difusor para realizar el cambio de la lámpara, se hace por la parte inferior.

NOTA: No es necesario desmontar el difusor para realizar el cambio de la lámpara, se hace por la parte inferior.

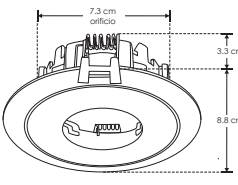
ILUPCPINBE

orificio 7.3 cm
Difusor redondo dirigible, pin hole de policarbonato negro para lámpara tipo dicroica MR16, GU10 o módulo de LEDs, incluye conector MR16. IP54



ILUPCPINWE

orificio 7.3 cm
Difusor redondo dirigible, pin hole de policarbonato blanco para lámpara tipo dicroica MR16, GU10 o módulo de LEDs, incluye conector MR16. IP54

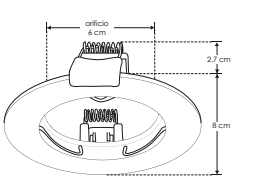


ILUPC22WE

orificio 6 cm
Difusor para lámpara tipo dicroica MR16, GU10 o módulo de LED, redondo, fijo, policarbonato blanco, incluye conector MR16. IP54



nuevo

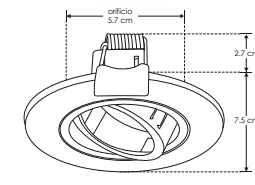


ILUPC610SWE

orificio 5.7 cm
Difusor para lámpara tipo MR11, redondo, dirigible, policarbonato blanco, incluye conector MR16. IP54



nuevo

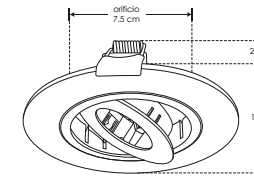


ILUPC160DIRWE

orificio 7.5 cm
Difusor para lámpara tipo MR11, redondo, dirigible, policarbonato blanco, incluye conector MR16. IP54



nuevo



NOTA: Este producto es usado como difusor de lámparas tipo MR16, GU10 cuyo diámetro sea igual a 5 cm y con módulos de LED (ILUMOD). Incluye base MR16. No incluye lámpara.

NOTA: Este producto es usado como difusor de lámparas tipo MR11. Incluye base MR16. No incluye lámpara.

NOTA: Este producto es usado como difusor de lámparas base MR16. Compatible con bote integral de 8.5 cm. No incluye lámpara.

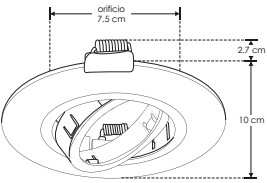
ILUPC161DIRWE

orificio
7.5 cm

Difusor para lámpara tipo dicroica MR16, GU10 o módulo de LED, redondo, dirigible, policarbonato blanco, incluye conector GU10. IP54

PC
POLICARBONATO

nuevo

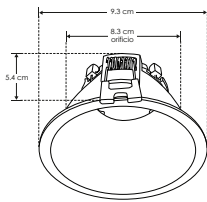


NOTA: Este producto es usado como difusor de lámparas tipo dicroica MR16, GU10 o módulo de LEDs. Incluye base GU10. Compatible con bote integral de 8.5 cm. No incluye lámpara.

ILUPCBAFLERBE

orificio
8.3 cm

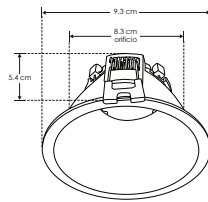
Difusor tipo bafe redondo antideslumbrante, policarbonato negro mate para lámpara tipo dicroica MR16, GU10 o módulo de LEDs, incluye conector MR16. IP54



ILUPCBAFLERWE

orificio
8.3 cm

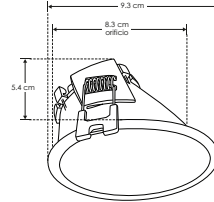
Difusor tipo bafe redondo antideslumbrante, policarbonato blanco mate para lámpara tipo dicroica MR16, GU10 o módulo de LEDs, incluye conector MR16. IP54



ILUPCBAFLERBE

orificio
8.3 cm

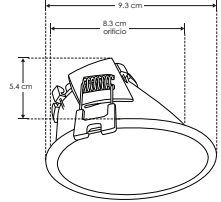
Difusor tipo bafe redondo antideslumbrante, policarbonato negro mate para lámpara tipo dicroica MR16, GU10 o módulo de LEDs, incluye conector MR16. IP54



ILUPCBAFLERWE

orificio
8.3 cm

Difusor tipo bafe redondo antideslumbrante, policarbonato blanco mate para lámpara tipo dicroica MR16, GU10 o módulo de LEDs, incluye conector MR16. IP54

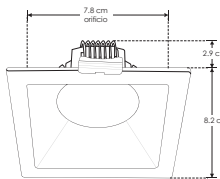


ILU603WCABSE

orificio
7.8 cm

Difusor cuadrado, semiprofundo fijo, policarbonato blanco para lámpara tipo dicroica MR16, GU10 o módulo de LEDs, incluye conector MR16. IP54

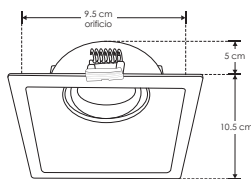
PC
POLICARBONATO



ILU611WCDIRE

orificio
9.5 cm

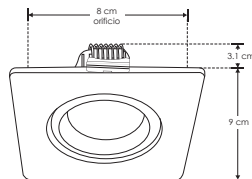
Difusor cuadrado, profundo dirigible aluminio blanco mate para lámpara tipo dicroica MR16, GU10 o módulo de LEDs, incluye conector MR16. IP20



ILU608BCDIRE

orificio
8 cm

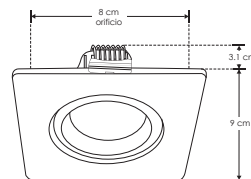
Difusor cuadrado, dirigible, aluminio negro mate para lámpara tipo dicroica MR16, GU10 o módulo de LEDs, incluye conector MR16. IP20



ILU608WCDIRE

orificio
8 cm

Difusor cuadrado, dirigible, aluminio blanco mate para lámpara tipo dicroica MR16, GU10 o módulo de LEDs, incluye conector MR16. IP20

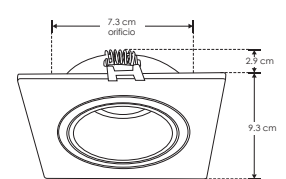
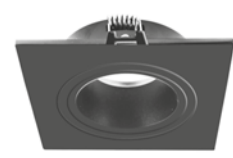


ILUPCSQ1DIRBE

orificio
7.3 cm

Difusor cuadrado, dirigible de policarbonato negro para lámpara tipo dicroica MR16, GU10 o módulo de LEDs, incluye conector MR16. IP54

PC
POLICARBONATO

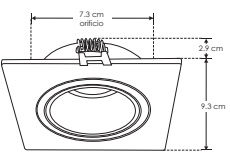


ILUPCSQ1DIRWE

orificio
7.3 cm

Difusor cuadrado, dirigible de policarbonato blanco para lámpara tipo dicroica MR16, GU10 o módulo de LEDs, incluye conector MR16. IP54

PC
POLICARBONATO

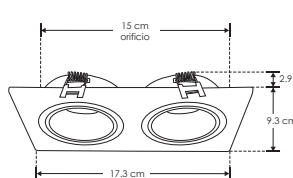


ILUPCSQ2DIRBE

orificio
15x7.3 cm

Difusor rectangular, dos cabezales dirigibles de policarbonato negro para lámpara tipo dicroica MR16, GU10 o módulo de LEDs, incluye 2 conectores MR16. IP54

PC
POLICARBONATO

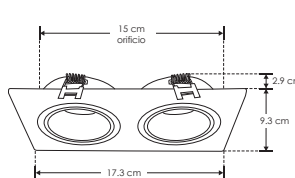


ILUPCSQ2DIRWE

orificio
15x7.3 cm

Difusor rectangular, dos cabezales dirigibles de policarbonato blanco para lámpara tipo dicroica MR16, GU10 o módulo de LEDs, incluye 2 conectores MR16. IP54

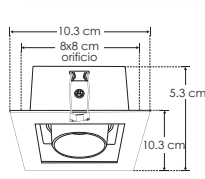
PC
POLICARBONATO



ILUTRIM1

orificio
8x8 cm

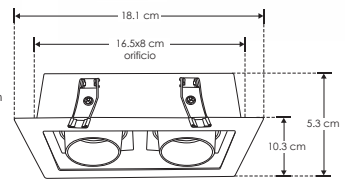
Difusor cuadrado, trimless un cabezal dirigible, aluminio blanco mate para lámpara tipo dicroica MR16, GU10 o módulo de LEDs, incluye conector MR16. IP20



ILUTRIM2

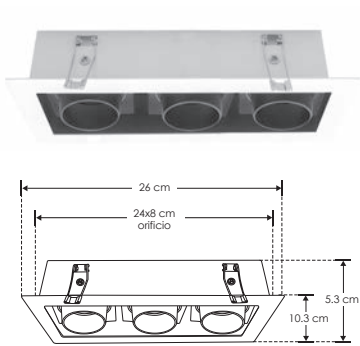
orificio
16.5x8 cm

Difusor cuadrado, trimless dos cabezales dirigibles, aluminio blanco mate para lámpara tipo dicroica MR16, GU10 o módulo de LEDs, incluye 2 conectores MR16, IP20



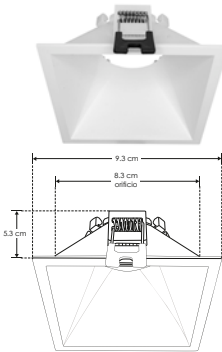
ILUTRIM3

orificio 24x8 cm
 Difusor cuadrado, trimless tres cabezales dirigibles, aluminio blanco mate para lámpara tipo dicroica MR16, GU10 o módulo de LEDs, incluye 3 conectores MR16. IP20



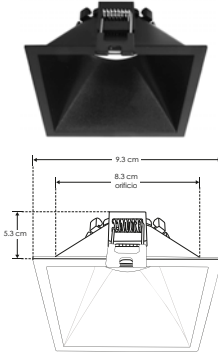
ILUPCBAFLECWE

orificio 8,3 cm
 Difusor tipo baffle cuadrado antideslumbrante, policarbonato blanco mate para lámpara tipo dicroica MR16, GU10 o módulo de LEDs, incluye conector MR16. IP54



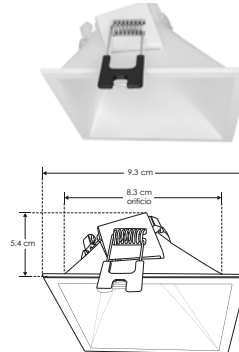
ILUPCBAFLECEB

orificio 8,3 cm
 Difusor tipo baffle cuadrado antideslumbrante, policarbonato negro mate para lámpara tipo dicroica MR16, GU10 o módulo de LEDs, incluye conector MR16. IP54



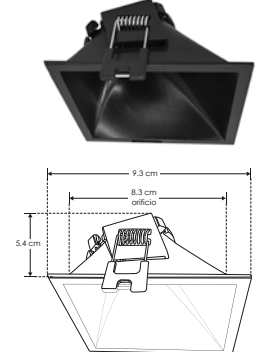
ILUPCBAFLEDCWE

orificio 8,3 cm
 Difusor tipo baffle cuadrado antideslumbrante, policarbonato blanco mate para lámpara tipo dicroica MR16, GU10 o módulo de LEDs, incluye conector MR16. IP54



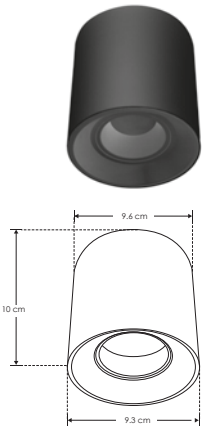
ILUPCBAFLEDCBE

orificio 8,3 cm
 Difusor tipo baffle cuadrado antideslumbrante, policarbonato negro mate para lámpara tipo dicroica MR16, GU10 o módulo de LEDs, incluye conector MR16. IP54



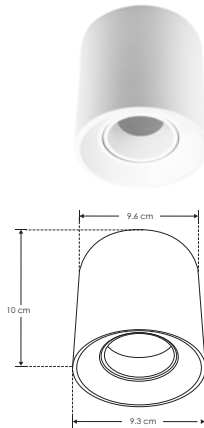
ILUPCSOBREDBE

PC POLICARBONATO
 Difusor redondo dirigible para sobreponer de policarbonato negro para lámpara tipo dicroica MR16, GU10 o módulo de LEDs. Incluye conector MR16. IP54



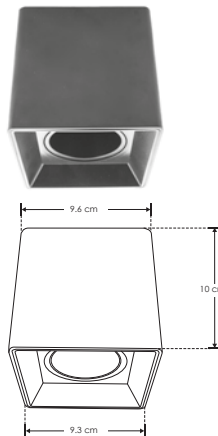
ILUPCSOBREDWE

PC POLICARBONATO
 Difusor redondo dirigible para sobreponer de policarbonato blanco para lámpara tipo dicroica MR16, GU10 o módulo de LEDs. Incluye conector MR16. IP54



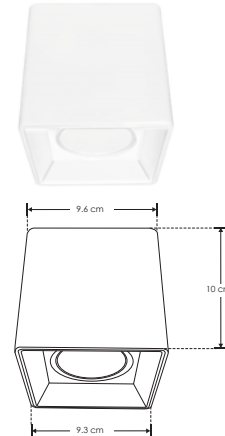
ILUPCSOBSQBE

PC POLICARBONATO
 Difusor cuadrado dirigible para sobreponer de policarbonato negro para lámpara tipo dicroica MR16, GU10 o módulo de LEDs. Incluye conector MR16. IP54



ILUPCSOBSQWE

PC POLICARBONATO
 Difusor cuadrado dirigible para sobreponer de policarbonato blanco para lámpara tipo dicroica MR16, GU10 o módulo de LEDs. Incluye conector MR16. IP54





nuevo

EMPOTRAR / TECHO

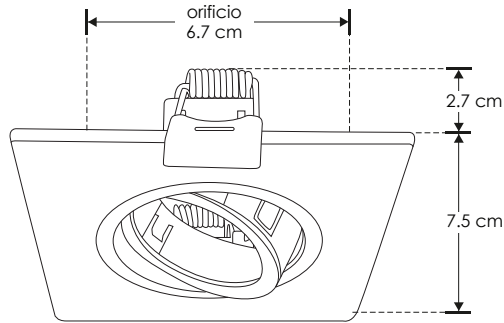
ILUPC166SDIRWE

[Acabado blanco]

Características

Difusor para lámpara tipo MR11, cuadrado, dirigible, policarbonato blanco, Incluye base MR16. IP54

NOTA: Este producto es usado como difusor de lámparas tipo MR11. Incluye base MR16. Compatible con CON0007 para crear diferentes configuraciones. No incluye lámpara.



COMERCIALES

accesorios (CON0007 no incluidos)

CON0007



EMPOTRAR / TECHO



nuevo

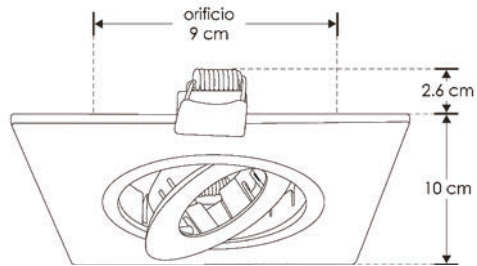
ILUPC166DIRWE

Características

Difusor para lámpara tipo MR11, cuadrado, dirigible, compatible con bote integral de 8.5 cm, policarbonato blanco, incluye conector MR16. IP54.

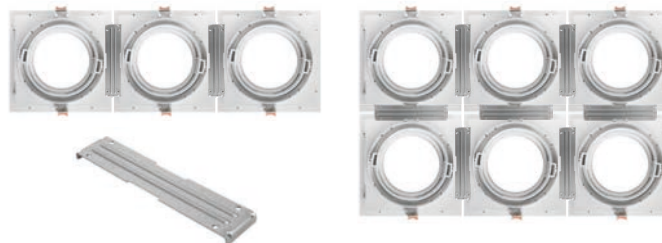
[Acabado blanco]

NOTA: Este producto es usado como difusor de lámparas tipo MR11. Incluye base MR16. Compatible con CON0004 para crear diferentes configuraciones. No incluye lámpara.



accesorios (CON0004 no incluidos)

CON0004



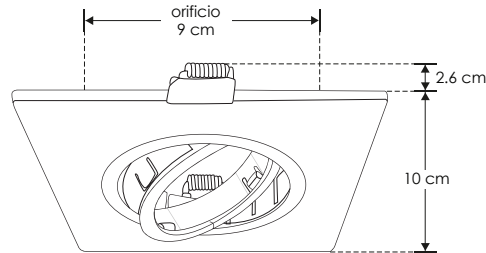
ILUPC167DIRWE

[Acabado blanco]

Características

Difusor para lámpara tipo dicroica MR16, GU10 o módulo de LED, cuadrado, dirigible, compatible con bote integral de 8.5 cm, policarbonato blanco, incluye conector GU10. IP54

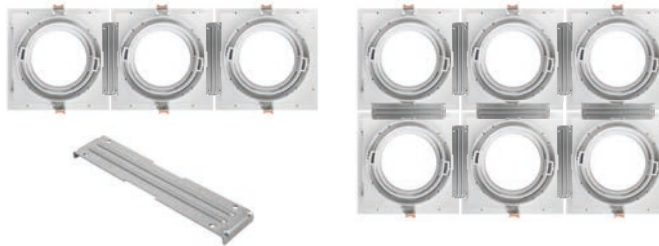
NOTA: Este producto es usado como difusor de lámparas tipo MR16, GU10 cuyo diámetro sea igual a 5 cm y con módulos de LED (ILUMOD). Compatible con CON0004 para crear diferentes configuraciones. No incluye lámpara.



COMERCIALES

accesorios (CON0004 no incluidos)

CON0004



ACCESORIOS

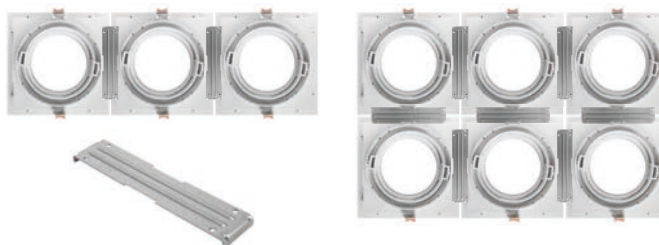
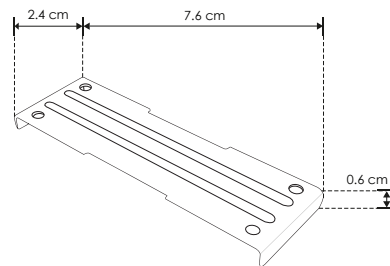
Material Acero

Características Compatible con difusores: ILUPC166DIRWE (para lámparas MR11), y con ILUPC167DIRWE (para lámparas MR16, GU10 o módulos de LED)

[Para Lámparas MR11 y MR16]

CON0004

NOTA: Crea múltiples combinaciones con este accesorio y los difusores ILUPC166DIRWE (para lámparas MR11), y con ILUPC167DIRWE (para lámparas MR16, GU10 o módulos de LED), se venden por separado.





nuevo

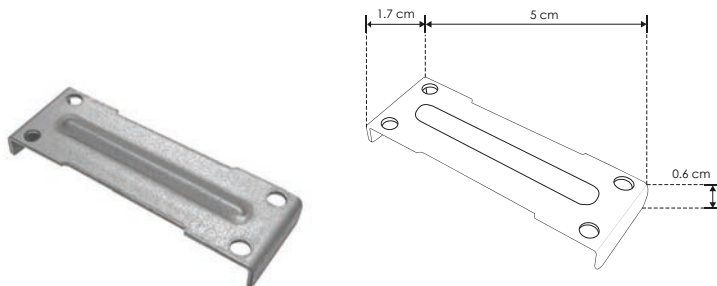
CON0007

[Para Lámparas MR11]

Material Acero

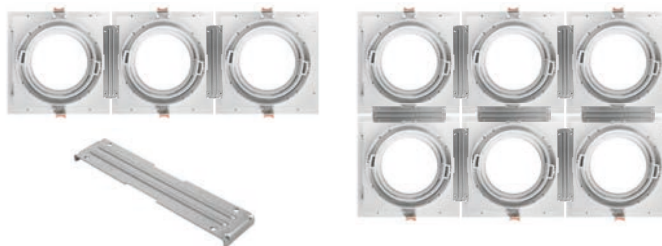
Características Compatible con difusor modelo ILUPC166SDIRWE para lámparas MR11

NOTA: Crea múltiples combinaciones con este accesorio y los difusores ILUPC166SDIRWE para lámparas MR11, se venden por separado.



IP 20

COMERCIALES



EMPOTRAR / TECHO

Material	Policarbonato acabado blanco / negro
Base	GU10 incluida
Lámpara	Difusor cuadrado dirigible de empotrar a techo
Alimentación	100 - 277 V ca
Potencia	50 W máx.

[Acabado negro]



ILUPCAR111BE

[Acabado blanco]

ILUPCAR111WE

Crea múltiples combinaciones con el accesorio CONPAR30AR111, se vende por separado.





LINEA PROFESIONAL

ILUPCAR30BE

[Acabado negro]

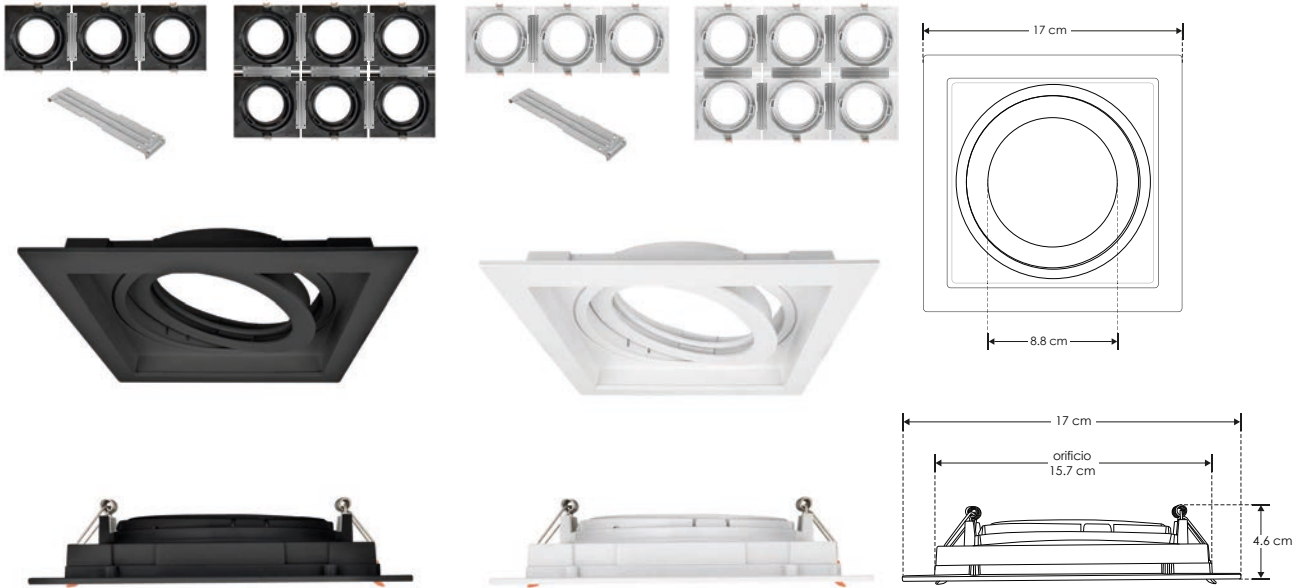
ILUPCAR30WE

[Acabado blanco]



Material	Policarbonato acabado blanco / negro
Base	E27 incluida
Lámpara	Difusor cuadrado dirigible de empotrar a techo
Alimentación	100 - 277 V ca
Potencia	50 W máx.

NOTA: Crea múltiples combinaciones con el accesorio CONPAR30AR111, se vende por separado.



COMERCIALES

ACCESORIOS

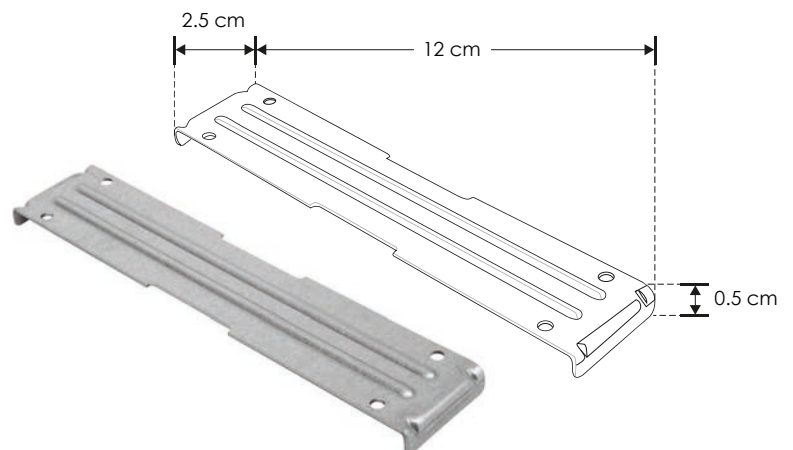
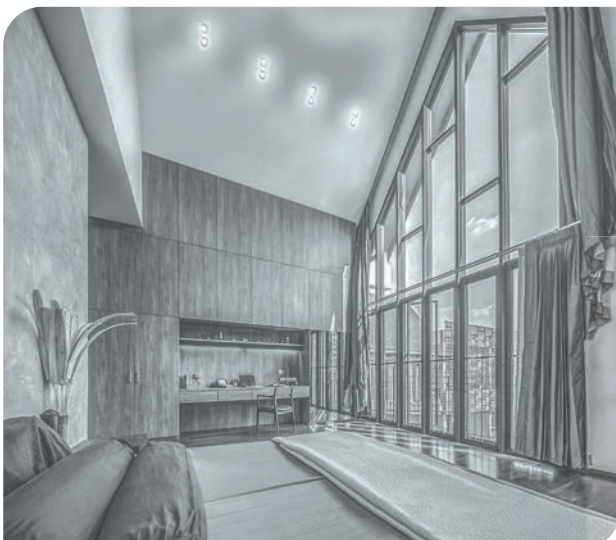
Material Acero

Características Soporte para unir varios difusores, modelos compatibles:
ILUPCAR30BE, ILUPCAR30WE, ILUPCAR111BE o ILUPCAR111WE

NOTA: Crea múltiples combinaciones con este accesorio y los difusores ILUPCAR30BE, ILUPCAR30WE, ILUPCAR111BE o ILUPCAR111WE, se venden por separado.

[Para lámparas
PAR30 y AR11]

CONPAR30AR111

IP
20



nuevo

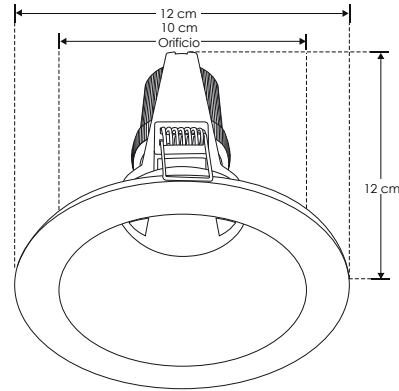
ILUPCE27WRE

[Acabado blanco]

Material	Polycarbonato acabado blanco
Base	E27
Lámpara	Difusor para lámparas con base E27
Alimentación	277 V ca máx.
Potencia	35 W máx.



COMERCIALES



35 W MAX

277

orificio 10 cm

IP 20

PC POLYCARBONATO

E27



SOBREPONER / TECHO

LINEA PROFESIONAL



Material	Aluminio acabado blanco / negro
Base	GU10
Lámpara	Luminario de sobreponer
Alimentación	277 V ca máx.
Potencia	35 W máx.

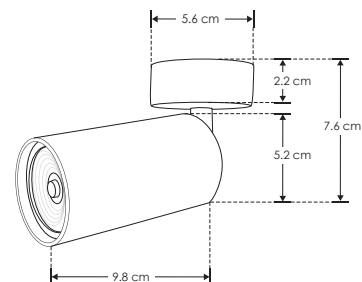
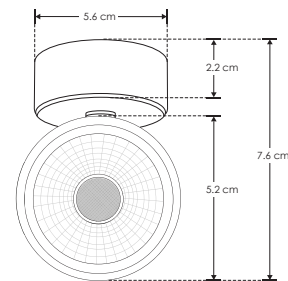
[Acabado negro]

ILU038GU10B

[Acabado blanco]

ILU038GU10W

NOTA: No incluye lámpara.



GU10

35 W MAX

277

IP 20

NOM



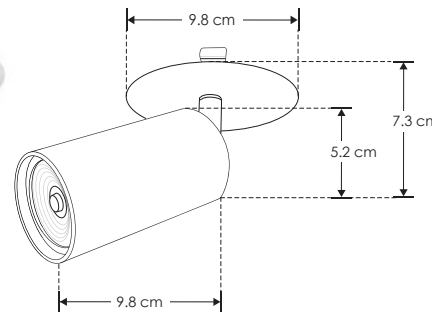
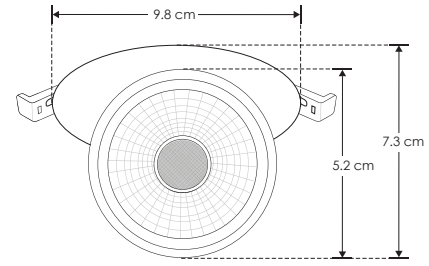
LINEA PROFESIONAL

ILU038RGU10B

[Acabado negro]

ILU038RGU10W

[Acabado blanco]



COMERCIALES

SOBREPONER / TECHO

LINEA BAJO COSTO



Material	Aluminio acabado blanco / negro
Lámpara	Luminario de sobreponer
Ángulo de apertura	45°
Color de luz	Blanco cálido / Blanco
Alimentación	85 - 265 V ca
Potencia	10 W

[Acabado negro
(Blanco cálido)]

ILUT310BK10WWWE

[Acabado negro
(Blanco)]

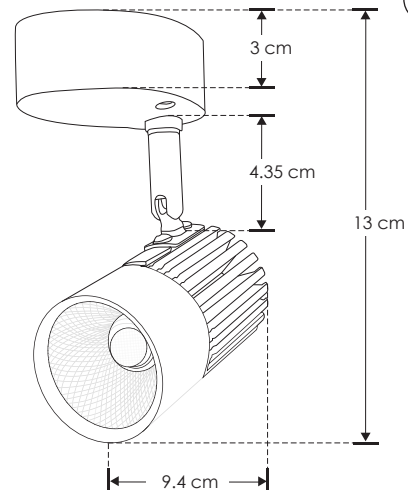
ILUT310BK10WWE

[Acabado blanco
(Blanco cálido)]

ILUT310WH10WWWE

[Acabado blanco
(Blanco)]

ILUT310WH10WWE





SOBREPONER / TECHO

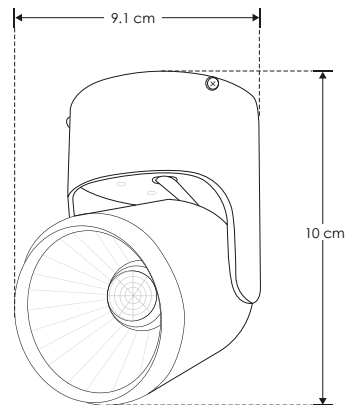
LINEA BAJO COSTO



Material	Aluminio acabado blanco
Lámpara	Luminario de sobreponer
Ángulo de apertura	45°
Color de luz	Blanco cálido
Alimentación	85 - 265 V ca
Potencia	7 W

[Acabado blanco
(Blanco cálido)]

ILUT314E





LINEA PROFESIONAL

EMPOTRAR / TECHO

ILUDOWNR12WWW

[Acabado blanco (Blanco cálido)]

ILUDOWNR12WW

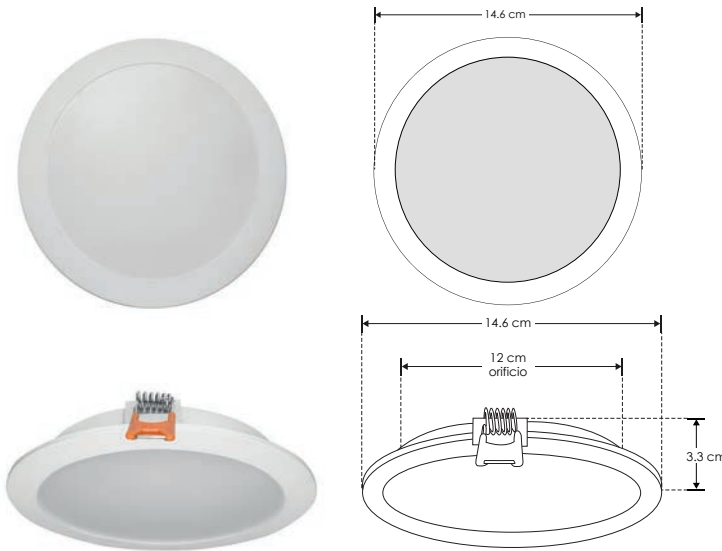
[Acabado blanco (Blanco)]



NOTA:
El driver recomendado para atenuar este luminario funciona con atenuador de luz con tecnología TRIAC. El rango de atenuación es del 20 al 100% y requiere apagador. Revise la compatibilidad de su atenuador.

NOTA:
Este luminario puede ser atenuable utilizando el siguiente driver.
Modelo DD204030012W

* Se vende por separado.
Consulte ficha en la sección de **DRIVERS Y CONTROLES**.



- 12 W**
- IP 20**
- 120°**
- FL 840** lúmenes Blanco cálido
- FL 960** lúmenes Blanco
- orificio 12 cm
- IES** Archivo Fotométrico
- CRI 80**
- 3 000 K** Blanco cálido
- 5 500 K** Blanco
- 3-4 step MACADAM**
- NOM**

COMERCIALES

EMPOTRAR / TECHO

LINEA PROFESIONAL



Material	Aluminio acabado blanco
Lámpara	Luminario de empotrar
Ángulo de apertura	120°
Color de luz	Blanco cálido
Alimentación	85 - 265 V ca
Potencia	18 W

[Acabado blanco (Blanco cálido)]

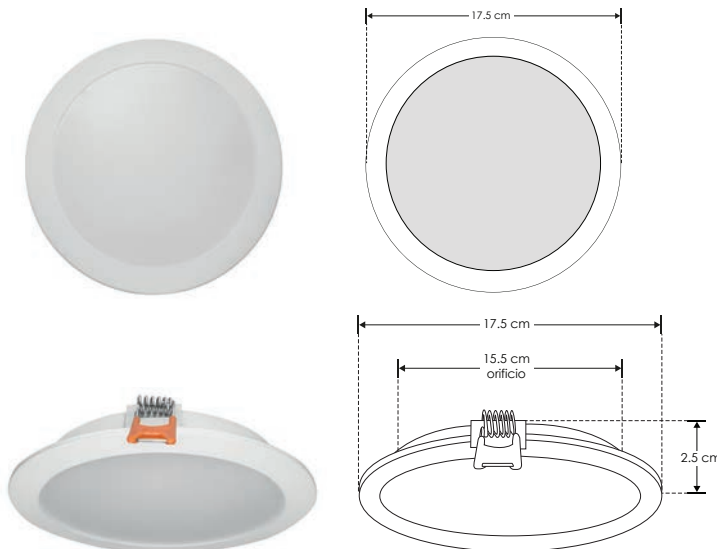
ILUDOWNR18WWW

NOTA:
El driver recomendado para atenuar este luminario funciona con atenuador de luz con tecnología TRIAC. El rango de atenuación es del 20 al 100% y requiere apagador. Revise la compatibilidad de su atenuador.

NOTA:
Este luminario puede ser atenuable utilizando el siguiente driver.
Modelo DD407030018W

* Se vende por separado.
Consulte ficha en la sección de **DRIVERS Y CONTROLES**.

- 18 W**
- IP 20**
- 120°**
- FL 1 260** lúmenes Blanco cálido
- orificio 15.5 cm
- IES** Archivo Fotométrico
- 3 000 K** Blanco cálido
- 2-3 step MACADAM**
- CRI 80**
- NOM**



ILUDOWNRPC12WWW

[Acabado blanco (Blanco cálido)]

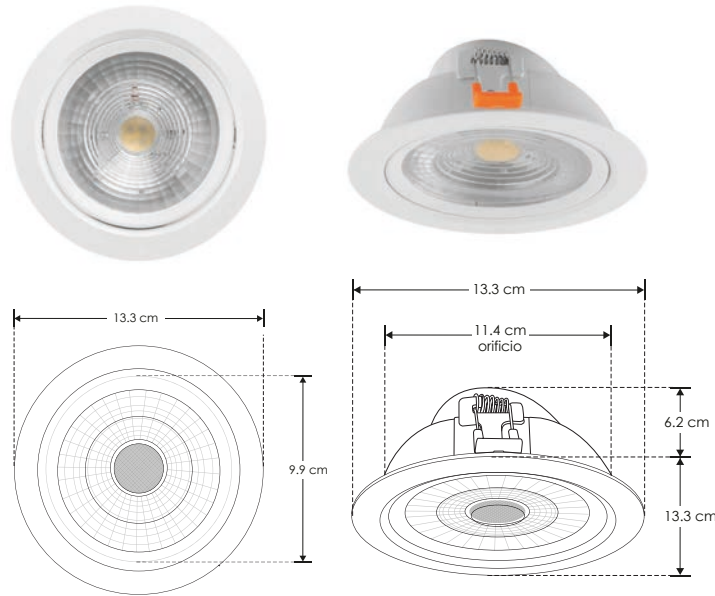
ILUDOWNRPC12WNW

[Acabado blanco (Blanco neutro)]



Material	Aluminio / Policarbonato acabado blanco
Lámpara	Luminario de empotrar dirigible
Ángulo de apertura	42°
Color de luz	Blanco cálido / Blanco neutro
Alimentación	85 - 265 V ca
Potencia	12 W

NOTA: Se adapta a bote integral no. 10.



- 12 W**
- IP 20**
- FL 42°**
- FL 840 lúmenes Blanco cálido**
- FL 960 lúmenes Blanco neutro**
- orificio 11.4 cm**
- IES Archivo Fotométrico**
- CRI 80**
- 3 000 K Blanco cálido**
- 4 100 K Blanco neutro**
- 2-3 step MACADAM**
- NOM**

COMERCIALES

EMPOTRAR / TECHO

Material	Policarbonato acabado blanco
Lámpara	Luminario redondo de empotrar en techo dirigible
Ángulo de apertura	24°
Color de luz	Blanco cálido / Blanco neutro / Blanco
Alimentación	85 - 265 V ca
Potencia	12 W

[Acabado blanco (Blanco cálido)]

ILUDOWN12W24DWW

[Acabado blanco (Blanco neutro)]

ILUDOWN12W24DNW

[Acabado blanco (Blanco)]

ILUDOWN12W24DW

- 12 W**

- IP 20**

- FL 24°**
- FL 840 lúmenes Blanco cálido**

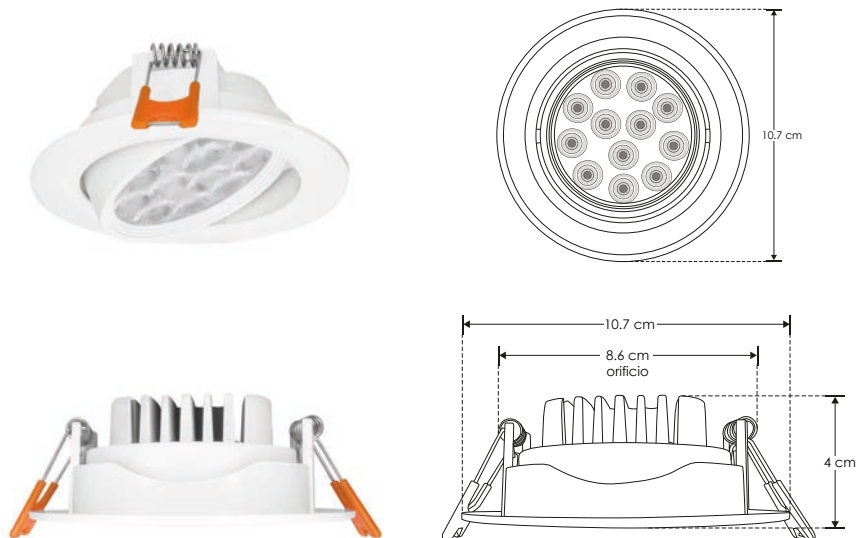
- FL 900 lúmenes Blanco neutro**
- FL 960 lúmenes Blanco**

- orificio 8.6 cm**
- CRI 80**

- 3 000 K Blanco cálido**
- 4 100 K Blanco neutro**
- 5 500 K Blanco**

- 3-4 step MACADAM**
- DIRIGIBLE**

- PC POLICARBONATO**
- NOM**





EMPOTRAR / TECHO

LINEA PROFESIONAL



Material	Aluminio / Policarbonato acabado blanco
Lámpara	Luminario de empotrar dirigible
Ángulo de apertura	42°
Color de luz	Blanco cálido / Blanco neutro
Alimentación	85 - 265 V ca
Potencia	12 W

[Acabado blanco (Blanco cálido)]

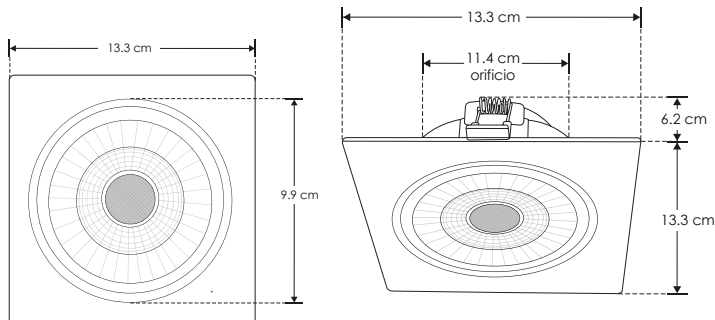
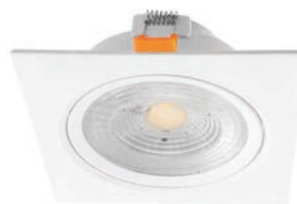
ILUDOWNCPC12WWW

[Acabado blanco (Blanco neutro)]

ILUDOWNCPC12WNW



NOTA: Se adapta a bote integral no. 10.



Educación

Certificación

Capacitación

Programas que permitan la obtención de Certificados con Reconocimiento de Validez Oficial SEP y el CONOCER.



Capítulo 03

DRIVERS Y
CONTROLES

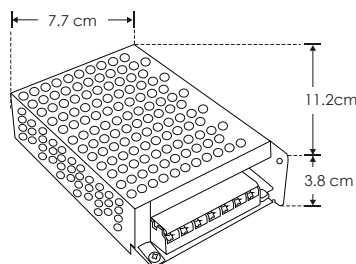
iLumileds®



CP60W

LINEA PROFESIONAL

Material	Acero / Cubierta rejilla multiperforada
Funciones	Fuente de poder conmutada voltaje constante, para tira extraplana, uso interior
Voltaje de operación	24 V cc
Alimentación	110 - 220 V ca (Auto-Ajustable)
Potencia de salida	60 W
Carga máxima	48 W
Eficiencia	80%



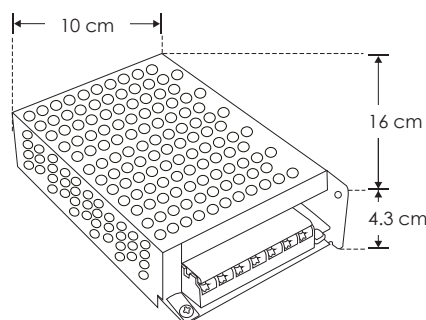
DRIVERS Y CONTROLES

LINEA PROFESIONAL



CP100W

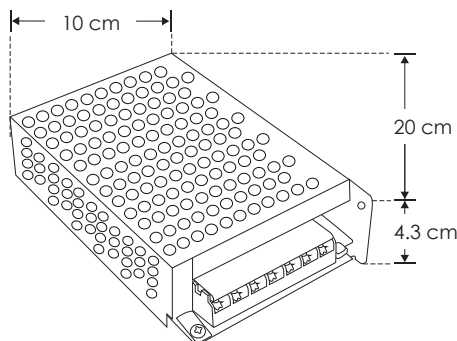
Material	Acero / Cubierta rejilla multiperforada
Funciones	Fuente de poder conmutada voltaje constante, para tira extraplana, uso interior
Voltaje de operación	24 V cc
Alimentación	110 - 220 V ca (Auto-Ajustable)
Potencia de salida	100 W
Carga máxima	80 W
Eficiencia	80%



CP150W

LINEA PROFESIONAL

Material	Acero / Cubierta rejilla multiperforada
Funciones	Fuente de poder conmutada voltaje constante, para tira extraplana, uso interior
Voltaje de operación	24 V cc
Alimentación	110 / 220 V ca (Mediante interruptor)
Potencia de salida	150 W
Carga máxima	120 W
Eficiencia	80%



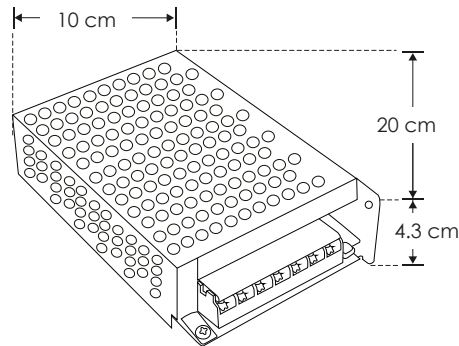
ilumileds® / ilumileds.com.mx



CP200W

LINEA PROFESIONAL

Material	Acero / Cubierta rejilla multiperforada
Funciones	Fuente de poder conmutada voltaje constante, para tira extraplana, uso interior
Voltaje de operación	24 V cc
Alimentación	110 / 220 V ca (Mediante interruptor)
Potencia de salida	200 W
Carga máxima	160 W
Eficiencia	80%



LINEA PROFESIONAL



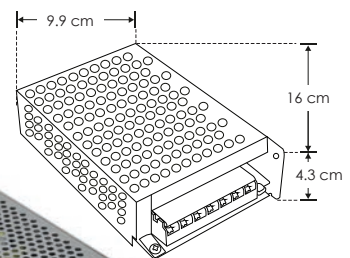
CP24100WHPFMV

Material	Acero / Cubierta rejilla multiperforada
Funciones	Fuente de poder conmutada voltaje constante de alto factor de potencia (FP>0.9) y baja distorsión armónica total (THD<=20%), para tira extraplana, uso interior
Voltaje de operación	24 V cc
Alimentación	110 - 277 V ca (Auto-Ajustable)
Potencia de salida	100 W
Carga máxima	80 W
Eficiencia	80%
Factor de potencia	>0.9
Distorsión armónica total	<=20%

NOTA: Los valores de Factor de Potencia y Distorsión Armónica Total varían de acuerdo al voltaje de alimentación y la carga conectada, verificar en el manual de operación dichos parámetros.



THD (127 V ca)	THD (220 V ca)	THD (277 V ca)	Factor de potencia (127 V ca)	Factor de potencia (220 V ca)	Factor de potencia (277 V ca)
<= 6.0%	<= 7.4%	<= 6.5%	>= 0.97	>= 0.80	>= 0.80



DRIVERS Y CONTROLES

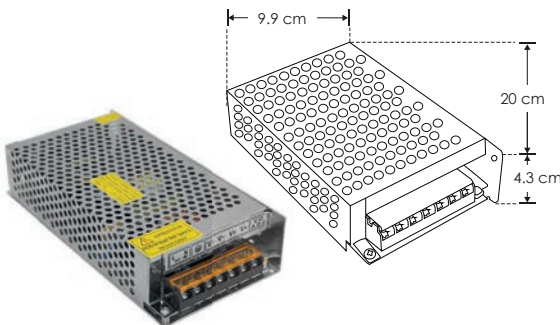


CP24150WHPFMV

LINEA PROFESIONAL

Material	Acero / Cubierta rejilla multiperforada
Funciones	Fuente de poder conmutada voltaje constante de alto factor de potencia (FP>0.9) y baja distorsión armónica total (THD<=20%), para tira extraplana, uso interior
Voltaje de operación	24 V cc
Alimentación	110 - 277 V ca (Auto-Ajustable)
Potencia de salida	150 W
Carga máxima	120 W
Eficiencia	80%
Factor de potencia	>0.9
Distorsión armónica total	<=20%

NOTA: Los valores de Factor de Potencia y Distorsión Armónica Total varían de acuerdo al voltaje de alimentación y la carga conectada, verificar en el manual de operación dichos parámetros.



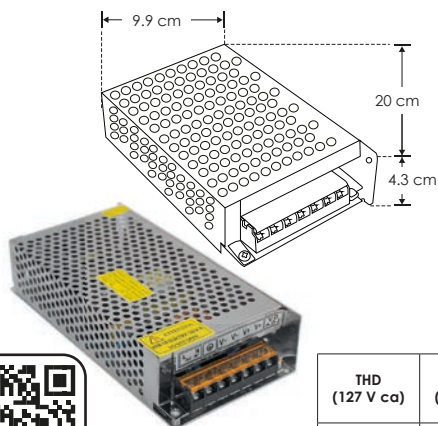
THD (127 V ca)	THD (220 V ca)	THD (277 V ca)	Factor de potencia (127 V ca)	Factor de potencia (220 V ca)	Factor de potencia (277 V ca)
<= 5.4%	<= 6.7%	<= 5.9%	>= 0.97	>= 0.85	>= 0.80



ilumileds® / ilumileds.com.mx



CP24200WHPFMV



THD (127 V ca)	THD (220 V ca)	THD (277 V ca)	Factor de potencia (127 V ca)	Factor de potencia (220 V ca)	Factor de potencia (277 V ca)
<= 5.4%	<= 6.6%	<= 7.1%	>= 0.93	>= 0.88	>= 0.80

NOM

200 W
110-277
24 V CC SALIDA

FP >0.9
THD <=20%
IP 20

LINEA PROFESIONAL

Material	Acero / Cubierta rejilla multiperforada
Funciones	Fuente de poder conmutada voltaje constante de alto factor de potencia (FP>0.9) y baja distorsión armónica total (THD<=20%), para tira extraplana, uso interior
Voltaje de operación	24 V cc
Alimentación	110 - 277 V ca (Auto-Ajustable)
Potencia de salida	200 W
Carga máxima	160 W
Eficiencia	80%
Factor de potencia	>0.9
Distorsión armónica total	<=20%

NOTA: Los valores de Factor de Potencia y Distorsión Armónica Total varían de acuerdo al voltaje de alimentación y la carga conectada, verificar en el manual de operación dichos parámetros.

DRIVERS Y CONTROLES

LINEA PROFESIONAL

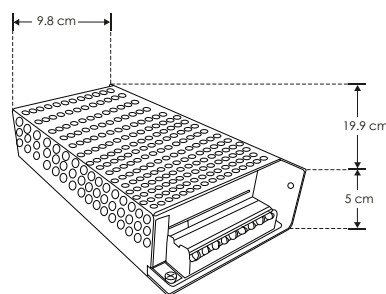


CP240W

Material	Acero / Cubierta rejilla multiperforada
Funciones	Fuente de poder conmutada voltaje constante, para tira extraplana, uso interior
Voltaje de operación	24 V cc
Alimentación	110 / 220 V ca (Mediante interruptor)
Potencia de salida	240 W
Carga máxima	192 W
Eficiencia	80%

240 W
110/220

24 V CC SALIDA
IP 20

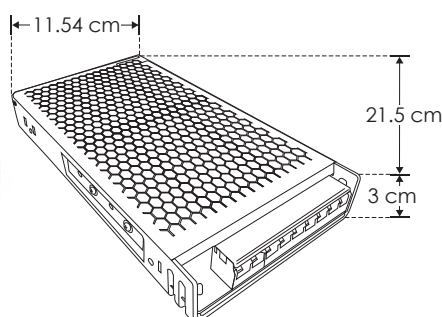
NOM

LINEA BAJO COSTO

CP360WE

Material	Acero / Cubierta rejilla multiperforada
Funciones	Fuente de poder conmutada voltaje constante, para tira extraplana, uso interior
Voltaje de operación	24 V cc
Alimentación	110 / 220 V ca (Mediante interruptor)
Potencia de salida	360 W
Carga máxima	288 W
Eficiencia	80%

NOTA: Ahora mayor potencia, sin ventilador



360 W
110/220

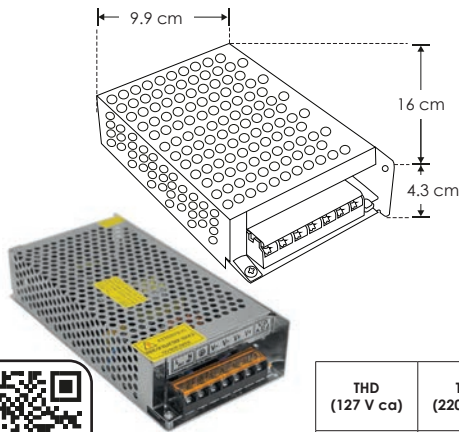
24 V CC SALIDA
IP 20

NOM

ilumileds® / ilumileds.com.mx



ZHPG12100WHPFMV



THD (127 V ca)	THD (220 V ca)	THD (277 V ca)	Factor de potencia (127 V ca)	Factor de potencia (220 V ca)	Factor de potencia (277 V ca)
<= 5.9%	<= 6.4%	<= 6.2%	>= 0.97	>= 0.80	>= 0.80

100 W **12 V CC SALIDA**
FP >0.9 **THD <=20%** **IP 20**



LINEA PROFESIONAL

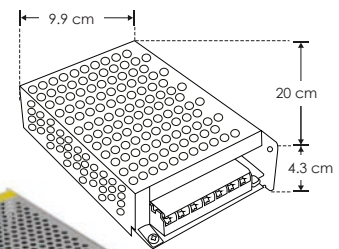
Material	Acero / Cubierta rejilla multiperforada
Funciones	Fuente de poder conmutada voltaje constante de alto factor de potencia (FP>0.9) y baja distorsión armónica total (THD<=20%), para tira extraplana, uso interior
Voltaje de operación	12 V cc
Alimentación	110 - 277 V ca (Auto-Ajustable)
Potencia de salida	100 W
Carga máxima	80 W
Eficiencia	80%
Factor de potencia	>0.9
Distorsión armónica total	<=20%

NOTA: Los valores de Factor de Potencia y Distorsión Armónica Total varían de acuerdo al voltaje de alimentación y la carga conectada, verificar en el manual de operación dichos parámetros.

LINEA PROFESIONAL



ZHPG12150WHPFMV



THD (127 V ca)	THD (220 V ca)	THD (277 V ca)	Factor de potencia (127 V ca)	Factor de potencia (220 V ca)	Factor de potencia (277 V ca)
<= 6.1%	<= 6.4%	<= 6.3%	>= 0.98	>= 0.86	>= 0.80

150 W **12 V CC SALIDA**
FP >0.9 **THD <=20%** **IP 20**



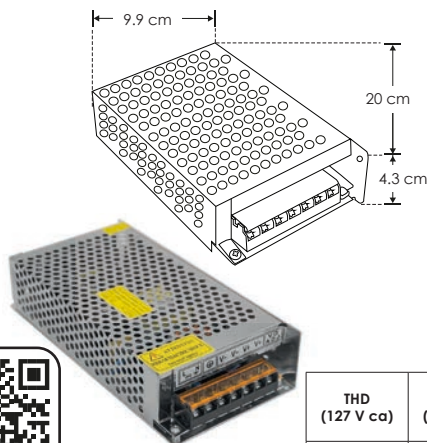
Material	Acero / Cubierta rejilla multiperforada
Funciones	Fuente de poder conmutada voltaje constante de alto factor de potencia (FP>0.9) y baja distorsión armónica total (THD<=20%), para tira extraplana, uso interior
Voltaje de operación	12 V cc
Alimentación	110 - 277 V ca (Auto-Ajustable)
Potencia de salida	150 W
Carga máxima	120 W
Eficiencia	80%
Factor de potencia	>0.9
Distorsión armónica total	<=20%

NOTA: Los valores de Factor de Potencia y Distorsión Armónica Total varían de acuerdo al voltaje de alimentación y la carga conectada, verificar en el manual de operación dichos parámetros.

LINEA PROFESIONAL



ZHPG12200WHPFMV



THD (127 V ca)	THD (220 V ca)	THD (277 V ca)	Factor de potencia (127 V ca)	Factor de potencia (220 V ca)	Factor de potencia (277 V ca)
<= 5.8%	<= 6.1%	<= 6.9%	>= 0.95	>= 0.84	>= 0.80

200 W **12 V CC SALIDA**
FP >0.9 **THD <=20%** **IP 20**



Material	Acero / Cubierta rejilla multiperforada
Funciones	Fuente de poder conmutada voltaje constante de alto factor de potencia (FP>0.9) y baja distorsión armónica total (THD<=20%), para tira extraplana, uso interior
Voltaje de operación	12 V cc
Alimentación	110 - 277 V ca (Auto-Ajustable)
Potencia de salida	200 W
Carga máxima	160 W
Eficiencia	80%
Factor de potencia	>0.9
Distorsión armónica total	<=20%

NOTA: Los valores de Factor de Potencia y Distorsión Armónica Total varían de acuerdo al voltaje de alimentación y la carga conectada, verificar en el manual de operación dichos parámetros.

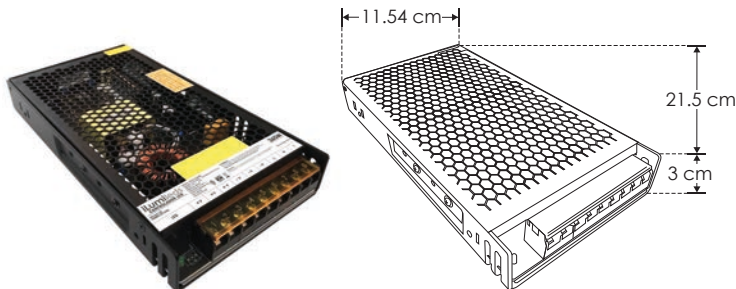


ZHPG12360WE

LINEA BAJO COSTO

Material	Acero / Cubierta rejilla multiperforada
Funciones	Fuente de poder conmutada voltaje constante, para tira extraplana, uso interior
Voltaje de operación	12 V cc
Alimentación	110 / 220 V ca (Mediante interruptor)
Potencia de salida	360 W
Carga máxima	288 W
Eficiencia	80%

NOTA: Ahora mayor potencia, sin ventilador



DRIVERS Y CONTROLES

LINEA BAJO COSTO



CPA1202E

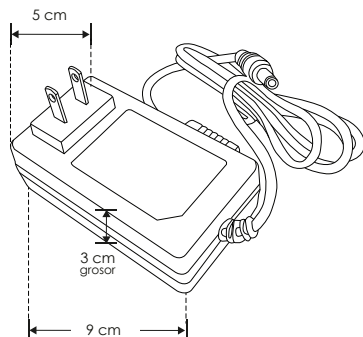
Material	Plástico
Funciones	Fuente de poder voltaje constante
Voltaje de salida	12 V cc
Alimentación	110 - 240 V ca
Potencia de salida	24 W
Carga máxima	19.2 W
Eficiencia	80%



CPA241.5E

LINEA BAJO COSTO

Material	Plástico
Funciones	Fuente de poder voltaje constante
Voltaje de salida	24 V cc
Alimentación	100 - 240 V ca
Potencia de salida	36 W
Carga máxima	28.8
Eficiencia	80%



ilumileds® / ilumileds.com.mx

**FP30W12EXT**

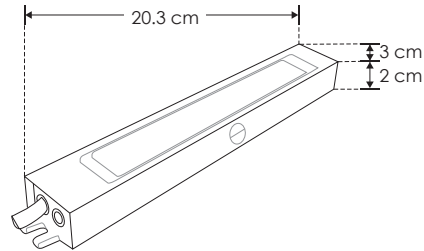
[12 V cc]

FP30W24EXT

[24 V cc]

LINEA PROFESIONAL

Material	Aluminio
Funciones	Fuente de poder voltaje constante uso exterior
Voltaje de operación	12 V cc 24 V cc
Alimentación	90 - 264 V ca (Auto-Ajustable)
Potencia de salida	30 W
Carga máxima	24 W
Eficiencia	80%



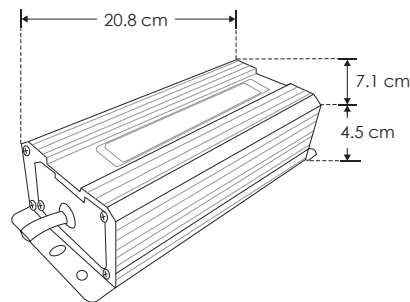
LINEA PROFESIONAL



[24 V cc]

FP100W24EXT

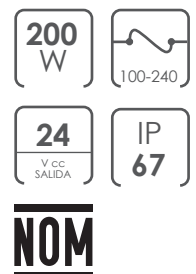
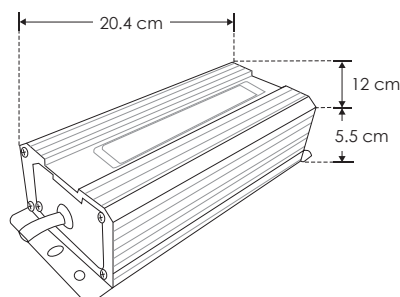
Material	Aluminio
Funciones	Fuente de poder voltaje constante uso exterior
Voltaje de operación	24 V cc
Alimentación	100 - 240 V ca (Auto-Ajustable)
Potencia de salida	100 W
Carga máxima	80 W
Eficiencia	80%

**FP200W24EXT**

[24 V cc]

LINEA PROFESIONAL

Material	Aluminio
Funciones	Fuente de poder voltaje constante uso exterior
Voltaje de operación	24 V cc
Alimentación	100 - 240 V ca (Auto-Ajustable)
Potencia de salida	200 W
Carga máxima	160 W
Eficiencia	80%





ILUDA5EN130W12

[12 V cc]

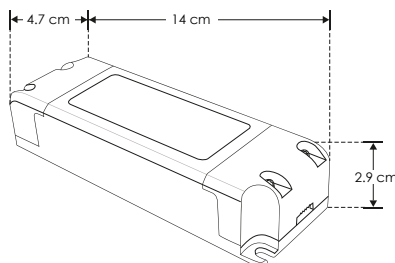
ILUDA5EN130W24

[24 V cc]

LINEA PROFESIONAL

Material	Plástico
Funciones	Fuente de poder atenuable para tira extraplana, uso interior, compatible con 5 modos de atenuación: TRIAC, 0 - 10 V, 1 - 10 V, PWM y potenciómetro
Voltaje de operación	12 V cc 24 V cc
Alimentación	110 - 130 V ca
Potencia de salida	30 W
Carga máxima	24 W
Eficiencia	80%

NOTA: Consulte la compatibilidad del dimmer (atenuador a utilizar).



30 W
110-130

12 V cc SALIDA
24 V cc SALIDA

NOM atenuable IP 20

DRIVERS Y CONTROLES

LINEA PROFESIONAL

Material	Acero / Cubierta rejilla multiperforada
Funciones	Fuente de poder atenuable para tira extraplana, uso interior, compatible con 5 modos de atenuación: TRIAC, 0 - 10 V, 1 - 10 V, PWM y potenciómetro
Voltaje de operación	24 V cc
Alimentación	110 - 130 V ca
Potencia de salida	60 W
Carga máxima	48 W
Eficiencia	80%

NOTA: Consulte la compatibilidad del dimmer (atenuador a utilizar).

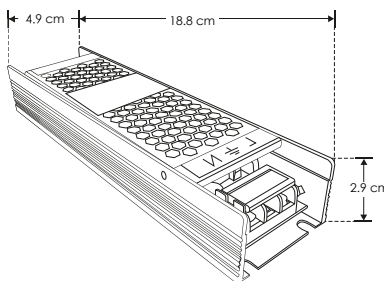


ILUDA5EN160W24

60 W
110-130

24 V cc SALIDA
IP 20

atenuable NOM



ILUDA5EN1100W24

[24 V cc]

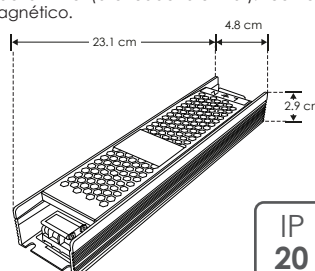
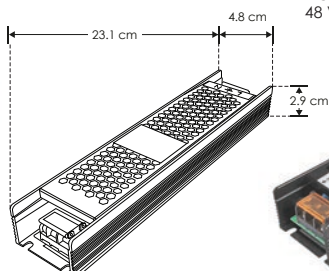
ILUDA5EN1100W48

[48 V cc]

LINEA PROFESIONAL

Material	Acero / Cubierta rejilla multiperforada
Funciones	Fuente de poder atenuable para tira extraplana (24Vcc) o riel magnetico (48vcc), para uso interior, compatible con 5 modos de atenuación: TRIAC, 0 - 10 V, 1 - 10 V, PWM y potenciómetro
Voltaje de operación	24 V cc / 48 V cc
Alimentación	110 - 130 V ca
Potencia de salida	100 W
Carga máxima	80 W
Eficiencia	80%

NOTA: Consulte la compatibilidad del dimmer (atenuador a utilizar). Fuente de 48 V cc para atenuación de riel magnético.



100 W
110-130

48 V cc SALIDA
24 V cc SALIDA

IP 20 atenuable NOM

ilumileds® / ilumileds.com.mx

**ILUDA5EN1200W24**

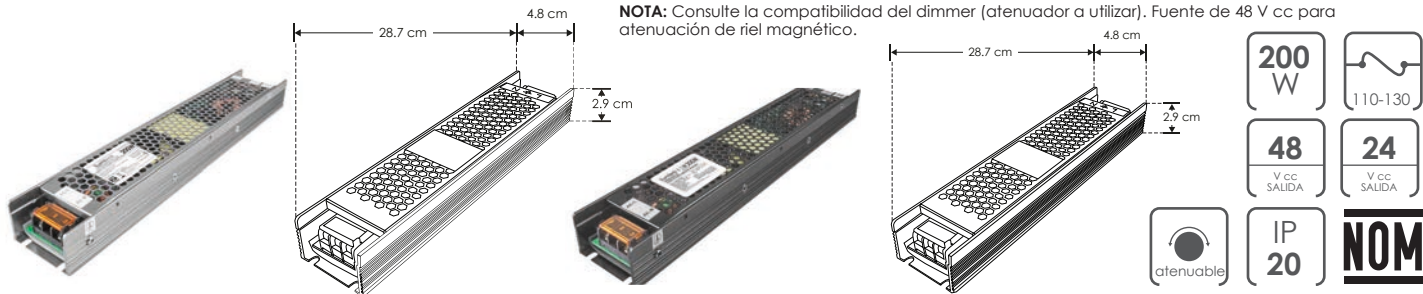
[24 V cc]

ILUDA5EN1200W48

[48 V cc]

**LINEA PROFESIONAL**

Material	Acero / Cubierta rejilla multiperforada
Funciones	Fuente de poder atenuable para tira extraplana (24Vcc) o riel magnetico (48vcc), para uso interior, compatible con 5 modos de atenuación: TRIAC, 0 - 10 V, 1 - 10 V, PWM y potenciómetro
Voltaje de operación	24 V cc / 48 V cc
Alimentación	110 - 130 V ca
Potencia de salida	200 W
Carga máxima	160 W
Eficiencia	80%



NOTA: Consulte la compatibilidad del dimmer (atenuador a utilizar). Fuente de 48 V cc para atenuación de riel magnético.

200 W
110-130

48 V cc SALIDA
24 V cc SALIDA

IP 20

NOM

atenuable

LINEA PROFESIONAL

Material	Aluminio
Funciones	Fuente de poder atenuable para tira extraplana, compatible con 5 modos de atenuación: TRIAC, 0 - 10 V, 1 - 10 V, PWM y potenciómetro
Voltaje de operación	12 V cc 24 V cc
Alimentación	110 - 130 V ca
Potencia de salida	60 W
Carga máxima	48 W
Eficiencia	80%

[12 V cc]

ILUDA5EN160W1267

[24 V cc]

ILUDA5EN160W2467

NOTA: Consulte la compatibilidad del dimmer (atenuador a utilizar).

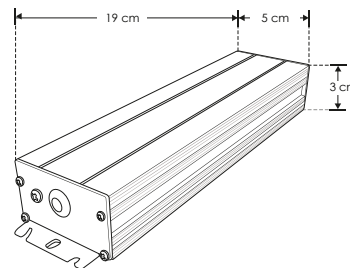
60 W
12 V cc SALIDA
24 V cc SALIDA

IP 67

atenuable

110-130

NOM

**LINEA PROFESIONAL****ILUDA5EN11001267**

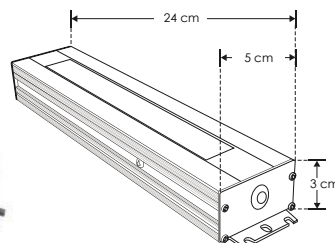
[12 V cc]

ILUDA5EN11002467

[24 V cc]

Material	Aluminio
Funciones	Fuente de poder atenuable para tira extraplana, compatible con 5 modos de atenuación: TRIAC, 0 - 10 V, 1 - 10 V, PWM y potenciómetro
Voltaje de operación	12 V cc 24 V cc
Alimentación	110 - 130 V ca
Potencia de salida	100 W
Carga máxima	80 W
Eficiencia	80%

NOTA: Consulte la compatibilidad del dimmer (atenuador a utilizar).



100 W
110-130

12 V cc SALIDA
24 V cc SALIDA

IP 67

NOM

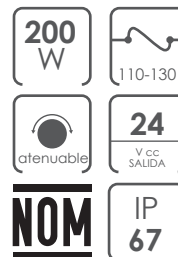
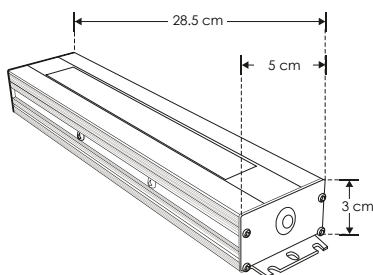
atenuable

**ILUDA5EN12002467**

[24 V cc]

LINEA PROFESIONAL

Material	Aluminio
Funciones	Fuente de poder atenuable para tira extraplana, compatible con 5 modos de atenuación: TRIAC, 0 - 10 V, 1 - 10 V, PWM y potenciómetro
Voltaje de operación	24 V cc
Alimentación	110 - 130 V ca
Potencia de salida	200 W
Carga máxima	160 W
Eficiencia	80%

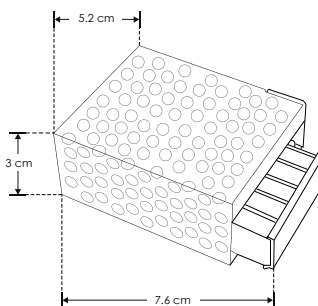
NOTA: Consulte la compatibilidad del dimmer (atenuador a utilizar).

DRIVERS Y CONTROLES

LINEA PROFESIONAL

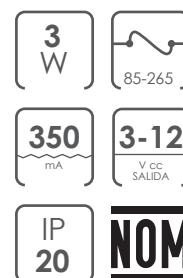
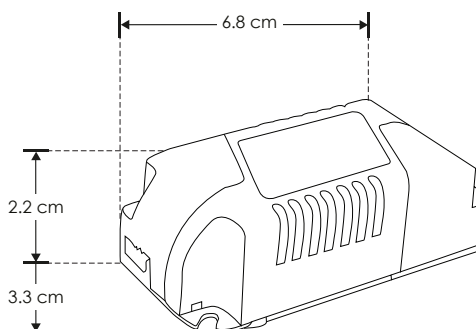
**RS153.3**

Material	Aluminio / Cubierta rejilla multiperforada
Funciones	Fuente de poder conmutada para POSTE145HMZBD y CAB3WWNHMZBD
Voltaje de operación	3.3 V cc
Alimentación	100 - 240 V ca (Auto-Ajustable)
Potencia de salida	12 W

NOTA: Máximo 4 cabezales de 3 W c/u modelo CAB3WWNHMZBD.**ILUK300MA03W**

LINEA PROFESIONAL

Material	Plástico
Funciones	Driver de corriente constante
Voltaje de operación	3 - 12 V cc 350 mA
Alimentación	85 - 265 V ca
Potencia de salida	3 W



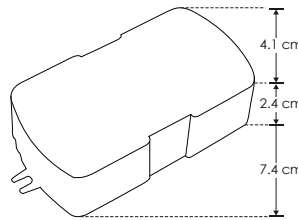
ilumileds® / ilumileds.com.mx



HYLED350MA03SN

LINEA PROFESIONAL

Material	Plástico
Funciones	Driver de corriente constante aterrizado
Voltaje de operación	3 - 12 V cc 350 mA
Alimentación	100 - 240 V ca
Potencia de salida	1 - 3 W



1-3 W
100-240
350 mA
3-12 V cc SALIDA
IP 20
NOM

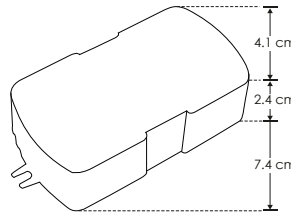
LINEA PROFESIONAL



HYLED350MA06SN

Material	Plástico
Funciones	Driver de corriente constante aterrizado
Voltaje de operación	10 - 21 V cc 350 mA
Alimentación	100 - 240 V ca
Potencia de salida	4 - 6 W

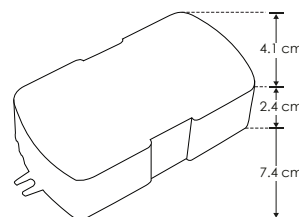
4-6 W
100-240
350 mA
10-21 V cc SALIDA
IP 20
NOM



HYLED350MA32V11W

LINEA PROFESIONAL

Material	Plástico
Funciones	Driver de corriente constante aterrizado
Voltaje de operación	16 - 32 V cc 350 mA
Alimentación	100 - 240 V ca
Potencia de salida	9 - 11 W



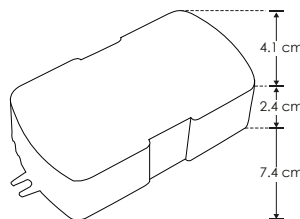
9-11 W
100-240
350 mA
16-32 V cc SALIDA
IP 20
NOM



HYLED700MA03SN

LINEA PROFESIONAL

Material	Plástico
Funciones	Driver de corriente constante aterrizado
Voltaje de operación	3 - 4.5 V cc 700 mA
Alimentación	100 - 240 V ca
Potencia de salida	3 W



3 W

700 mA **3-4.5 V CC SALIDA**

IP 20 **NOM**

DRIVERS Y CONTROLES

LINEA BAJO COSTO

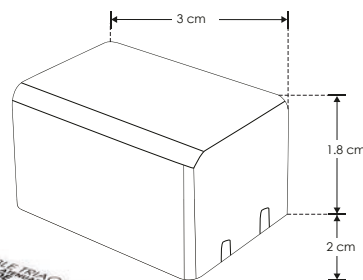
Material	Plástico
Funciones	Driver atenuable Funciona con atenuadores tipo TRIAC con apagador, nivel de atenuación del 20 al 100%
Voltaje de operación	9 - 11 V cc 300 mA
Alimentación	110 - 130 V ca
Potencia de salida	1 - 3 W
Factor de potencia	>0.9

NOTA: Consulte compatibilidad del dimmer (atenuador) a utilizar.

1-3 W

atenuable **300 mA** **9-11 V CC SALIDA**

FP >0.9 **IP 20** **NOM**



DD3W911300E

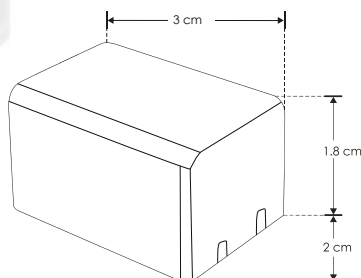


LINEA BAJO COSTO

DD3W24600E

Material	Plástico
Funciones	Driver atenuable Funciona con atenuadores tipo TRIAC con apagador, nivel de atenuación del 20 al 100%
Voltaje de operación	2 - 4 V cc 600 mA
Alimentación	110 - 130 V ca
Potencia de salida	3 W
Factor de potencia	>0.9

NOTA: Consulte compatibilidad del dimmer (atenuador) a utilizar.



3 W

atenuable **600 mA** **2-4 V CC SALIDA**

NOM **FP >0.9** **IP 20**



ilumileds® / ilumileds.com.mx



DRIVERS Y CONTROLES

ilumileds® / ilumileds.com.mx

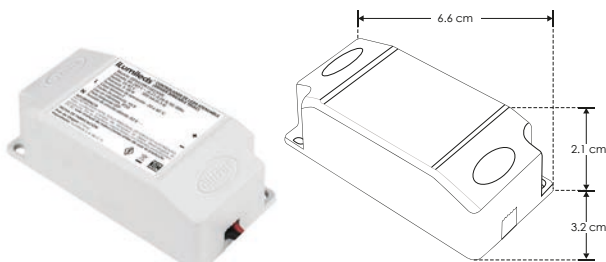


DD5A18W1562300E

LINEA BAJO COSTO

Material	Plástico
Funciones	Driver atenuable Funciona con atenuadores tipo TRIAC con apagador, nivel de atenuación del 20 al 100%
Voltaje de operación	15 - 62 V cc 300 mA
Alimentación	85 - 265 V ca
Potencia de salida	5 - 18 W
Factor de potencia	>0.9

NOTA: Consulte compatibilidad del dimmer (atenuador) a utilizar.



5-18 W
85-265



300 mA

15-62 V cc SALIDA

NOM

IP 20

FP >0.9

DRIVERS Y CONTROLES

LINEA BAJO COSTO

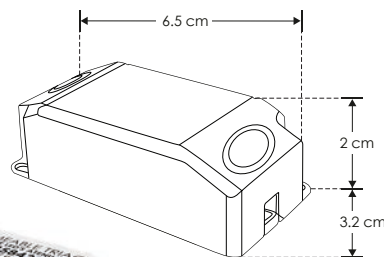


DD15A244584300E

Material	Plástico
Funciones	Driver atenuable Funciona con atenuadores tipo TRIAC con apagador, nivel de atenuación del 20 al 100%
Voltaje de operación	45 - 84 V cc 300 mA
Alimentación	110 - 130 V ca
Potencia de salida	15 - 24 W
Factor de potencia	>0.9

NOTA: Consulte compatibilidad del dimmer (atenuador) a utilizar.

15-24 W
110-130
300 mA
45-84 V cc SALIDA
atenuable
FP >0.9
IP 20
NOM

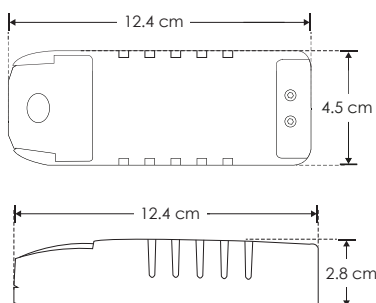


DD406025022W

LINEA PROFESIONAL

Material	Plástico
Funciones	Driver atenuable Funciona con atenuadores tipo TRIAC con apagador, nivel de atenuación del 20 al 100%
Voltaje de operación	40 - 60 V cc 250 mA
Alimentación	90 - 140 V ca
Potencia de salida	22 W
Factor de potencia	>0.9

NOTA: Consulte compatibilidad del dimmer (atenuador) a utilizar.



22 W
90-140



250 mA

40-60 V cc SALIDA

IP 20

FP >0.9

NOM

ilumileds® / ilumileds.com.mx

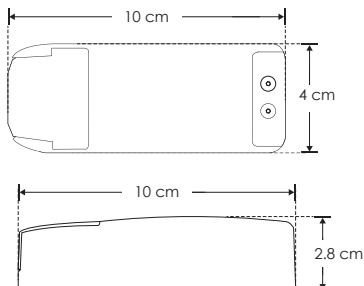


DD6123003W

LINEA PROFESIONAL

Material	Plástico
Funciones	Driver atenuable Funciona con atenuadores tipo TRIAC con apagador, nivel de atenuación del 20 al 100%
Voltaje de operación	6 - 12 V cc 300 mA
Alimentación	90 - 140 V ca
Potencia de salida	3 W
Factor de potencia	>0.9

NOTA: Consulte compatibilidad del dimmer (atenuador) a utilizar.



3 W
90-140
atenuable
300 mA
6-12 V CC SALIDA
NOM
IP 20
FP >0.9

LINEA PROFESIONAL

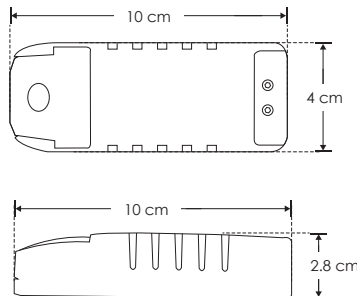


DD9243007W

Material	Plástico
Funciones	Driver atenuable Funciona con atenuadores tipo TRIAC con apagador, nivel de atenuación del 20 al 100%
Voltaje de operación	9 - 24 V cc 300 mA
Alimentación	90 - 140 V ca
Potencia de salida	7 W
Factor de potencia	>0.9

NOTA: Consulte compatibilidad del dimmer (atenuador) a utilizar.

7 W
90-140
300 mA
9-24 V CC SALIDA
atenuable
FP >0.9
IP 20
NOM

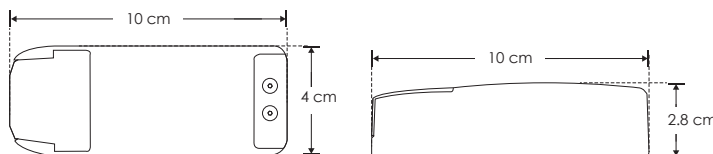


DD254230010W

LINEA PROFESIONAL

Material	Plástico
Funciones	Driver atenuable Funciona con atenuadores tipo TRIAC con apagador, nivel de atenuación del 20 al 100%
Voltaje de operación	25 - 42 V cc 300 mA
Alimentación	100 - 130 V ca
Potencia de salida	10 W
Factor de potencia	>0.9

NOTA: Consulte compatibilidad del dimmer (atenuador) a utilizar.



10 W
100-130
atenuable
300 mA
25-42 V CC SALIDA
IP 20
FP >0.9
NOM

DRIVERS Y CONTROLES

ilumileds® / ilumileds.com.mx

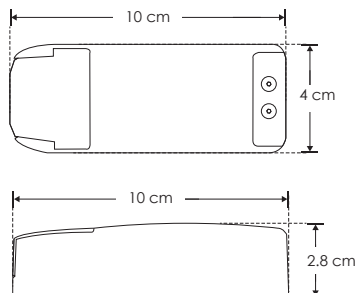


DD204030012W

LINEA PROFESIONAL

Material	Plástico
Funciones	Driver atenuable Funciona con atenuadores tipo TRIAC con apagador, nivel de atenuación del 20 al 100%
Voltaje de operación	20 - 40 V cc 300 mA
Alimentación	90 - 140 V ca
Potencia de salida	12 W
Factor de potencia	>0.9

NOTA: Consulte compatibilidad del dimmer (atenuador) a utilizar.



DRIVERS Y CONTROLES

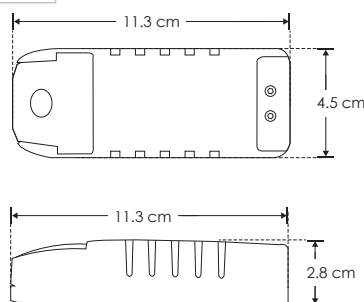
LINEA PROFESIONAL



DD407030018W

Material	Plástico
Funciones	Driver atenuable Funciona con atenuadores tipo TRIAC con apagador, nivel de atenuación del 20 al 100%
Voltaje de operación	40 - 70 V cc 300 mA
Alimentación	90 - 140 V ca
Potencia de salida	18 W
Factor de potencia	>0.9

NOTA: Consulte compatibilidad del dimmer (atenuador) a utilizar.

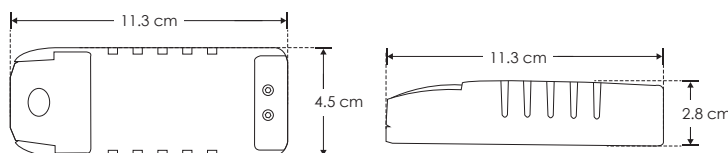


DD92660015W

LINEA PROFESIONAL

Material	Plástico
Funciones	Driver atenuable Funciona con atenuadores tipo TRIAC con apagador, nivel de atenuación del 20 al 100%
Voltaje de operación	9 - 26 V cc 600 mA
Alimentación	90 - 140 V ca
Potencia de salida	15 W
Factor de potencia	>0.9

NOTA: Consulte compatibilidad del dimmer (atenuador) a utilizar.



ilumileds® / ilumileds.com.mx

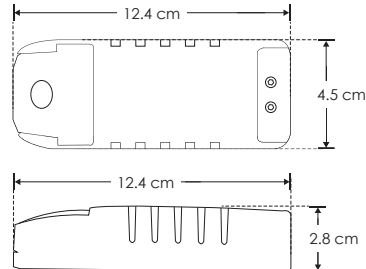


DD204060020W

LINEA PROFESIONAL

Material	Plástico
Funciones	Driver atenuable Funciona con atenuadores tipo TRIAC con apagador, nivel de atenuación del 20 al 100%
Voltaje de operación	20 - 40 V cc 600 mA
Alimentación	90 - 140 V ca
Potencia de salida	20 W
Factor de potencia	>0.9

NOTA: Consulte compatibilidad del dimmer (atenuador) a utilizar.



20 W
90-140 V cc SALIDA

atenuable

600 mA

20-40 V cc SALIDA

NOM

IP 20

FP >0.9

LINEA PROFESIONAL



DD406050035W

Material	Plástico
Funciones	Driver atenuable Funciona con atenuadores tipo TRIAC con apagador, nivel de atenuación del 20 al 100%
Voltaje de operación	40 - 60 V cc 500 mA
Alimentación	90 - 140 V ca
Potencia de salida	35 W
Factor de potencia	>0.9

NOTA: Consulte compatibilidad del dimmer (atenuador) a utilizar.

90-140 V cc SALIDA

40-60 V cc SALIDA

35 W

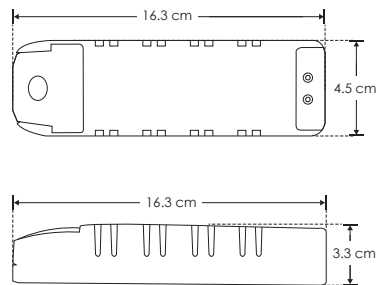
FP >0.9

atenuable

500 mA

IP 20

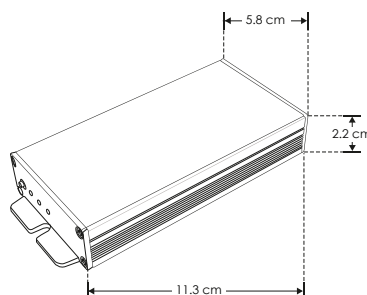
NOM



ILUDRIVEME40W

LINEA PROFESIONAL

Material	Aluminio y Plástico
Funciones	Driver de emergencia para luminarios de LEDs de 3 W hasta 40 W con driver externo Incluye batería de respaldo de hasta 120 minutos
Voltaje de operación	3 - 75 V cc 60 mA
Alimentación	85 - 265 V ca
Potencia de salida	3 - 40 W



3-40 W

85-265 V cc SALIDA

60 mA

3-75 V cc SALIDA

IP 30

NOM

DRIVERS Y CONTROLES

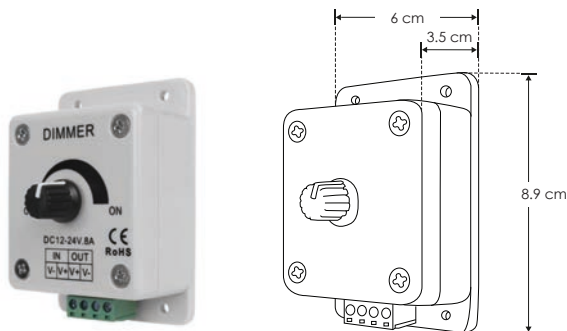
ilumileds® / ilumileds.com.mx



WS-K1008-12

LINEA PROFESIONAL

Material	Plástico
Funciones	Dimmer manual para tira extraplana de LEDs monocromática control rotatorio. Modo de atenuación PWM
Alimentación	12 V cc / 24 V cc
Potencia de salida	72 W - 12 V cc / 144 W - 24 V cc



72 W	12 V cc SALIDA
144 W	24 V cc SALIDA
IP 20	NOM



DRIVERS Y CONTROLES

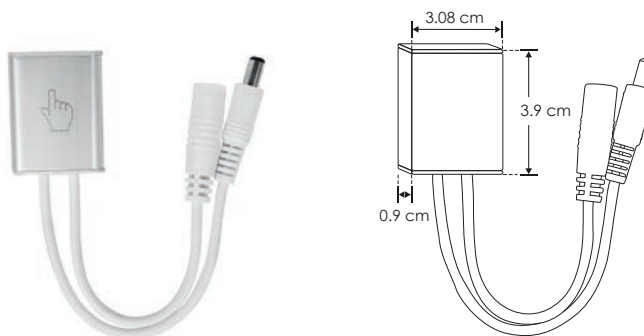
LINEA PROFESIONAL



SWTOUCH1224VDC

Material	Aluminio
Funciones	Dimmer touch con apagado para tira de LEDs monocromática. Modo de atenuación PWM
Alimentación	12 V cc / 24 V cc
Potencia de salida	72 W - 12 V cc / 144 W - 24 V cc

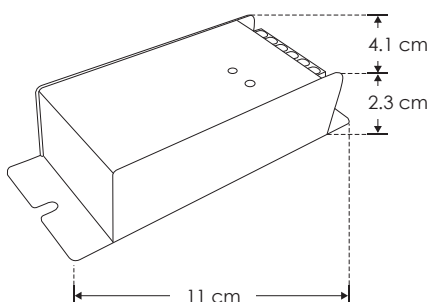
72 W	12 V cc SALIDA
144 W	24 V cc SALIDA
IP 20	



LT12DIM10V

LINEA PROFESIONAL

Material	Aluminio
Funciones	Dimmer para tira extraplana monocromática señal 0 - 10 V cc compatible con sistemas inteligentes
Alimentación	5 V cc / 12 V cc / 24 V cc
Potencia de salida	30 W - 5 Vcc / 72 W - 12 V cc / 144 W - 24 V cc
Características	Puede controlarse desde equipos con salida analógica de 0 - 10 V cc



30 W	5 V cc SALIDA
72 W	12 V cc SALIDA
IP 20	144 W
	24 V cc SALIDA



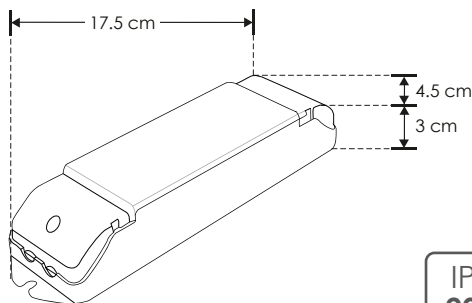
ilumileds® / ilumileds.com.mx



LT70112A010V

LINEA PROFESIONAL

Material	Plástico
Funciones	Dimmer para tira extraplana monocromática señal 0 - 10 V cc compatible con sistemas inteligentes e interruptores tipo push
Alimentación	5 - 24 V cc
Potencia de salida	60 W - 5 V cc / 144 W - 12 V cc / 288 W - 24 Vcc



60 W
5 V cc SALIDA

144 W
12 V cc SALIDA

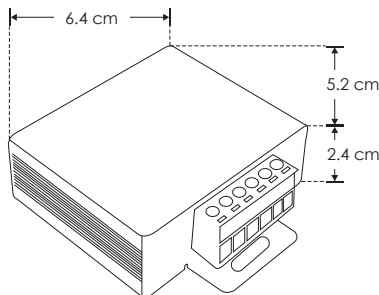
IP 20
288 W
24 V cc SALIDA

LINEA PROFESIONAL



LDAP06

Material	Aluminio
Funciones	Amplificador de señal para tira extraplana de LED monocromática
Alimentación	12 V cc / 24 V cc
Potencia de salida	72 W - 12 V / 144 W - 24 V
Características	Amplifica la señal cuando se requiere conectar más de 5 m, así como para usarse con controlador manual o inalámbrico y se desee sincronizar el mismo efecto en más de 5 m de tiras de LED y se desee sincronizar el mismo efecto en más de 5 m de tiras de LED



72 W
12 V cc SALIDA

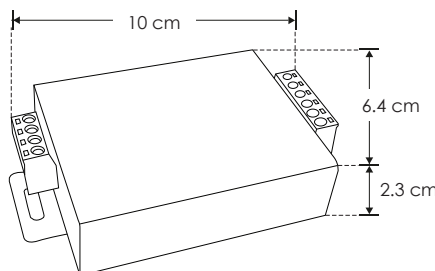
24 V cc SALIDA
144 W
IP 20



LDAM12X-A

LINEA PROFESIONAL

Material	Aluminio
Funciones	Amplificador de señal para tira extraplana de LED RGB
Alimentación	12 V cc / 24 V cc
Potencia de salida	72 W - 12 V / 144 W - 24 V
Características	Amplifica la señal cuando se requiere conectar más de 5 m, así como para usarse con controlador manual o inalámbrico y se desee sincronizar el mismo efecto en más de 5 m de tiras de LED



72 W
12 V cc SALIDA

144 W
24 V cc SALIDA

IP 20

DRIVERS Y CONTROLES

ilumileds® / ilumileds.com.mx

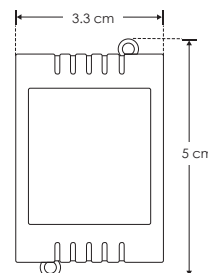
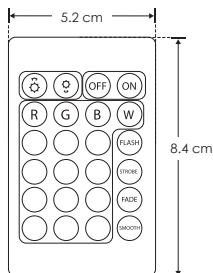


WSONIR24B

LINEA PROFESIONAL

Material	Plástico
Funciones	Controlador inalámbrico infrarrojo para tira extraplana de LED RGB, escenas programadas.
Alimentación	12 V cc / 24 V cc
Potencia de salida	60 W - 12 V cc / 120 W - 24 V cc
Características	Utilizado para controlar tiras de LEDs extraplana o luminarios RGB de voltaje constante, hacer cambios de color y reproducir escenas pre-programas

NOTA: Incluye conector 4 pines macho y conector 5.1 macho.



60 W	12 V cc SALIDA
120 W	24 V cc SALIDA
IP 20	NOM

DRIVERS Y CONTROLES

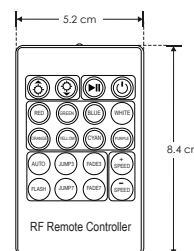
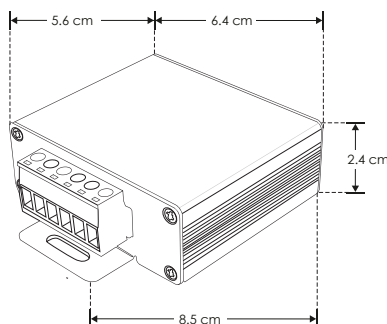
LINEA PROFESIONAL

Material	Aluminio
Funciones	Controlador inalámbrico radio frecuencia para tira extraplana de LED RGB, escenas programadas
Alimentación	12 V cc / 24 V cc
Potencia de salida	72 W - 12 V cc / 144 W - 24 V cc
Características	Utilizado para controlar tiras de LEDs extraplana o luminarios RGB de voltaje constante, hacer cambios de color y reproducir escenas pre-programas



LTCTR I - A

72 W	12 V cc SALIDA
144 W	24 V cc SALIDA
IP 20	NOM



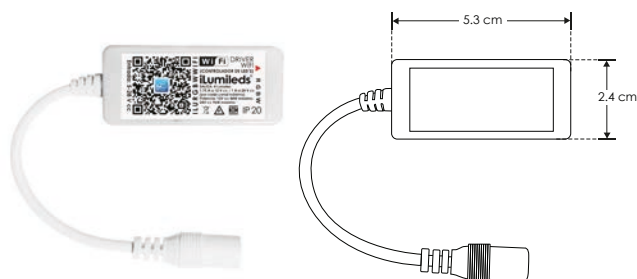
ILURGBWWIFI

LINEA PROFESIONAL

Material	Plástico
Funciones	Controlador inalámbrico vía WIFI para tira de LED RGB y RGBW
Alimentación	5 - 24 V cc, 96 W máx.
Potencia de salida	84 W - 12 V cc / 96 W - 24 V cc

NOTA: Puede ser controlado con la aplicación de descarga gratuita Magic Home para Android y iOS.

ilumileds® / ilumileds.com.mx



84 W	12 V cc SALIDA
96 W	24 V cc SALIDA
NOM	IP 20



LINEA PROFESIONAL

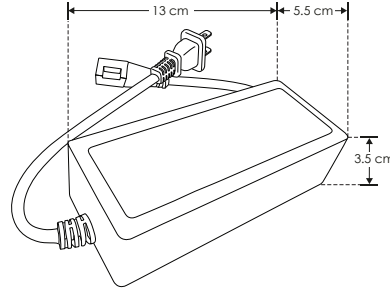
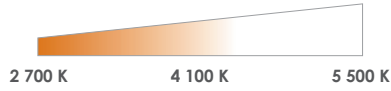
ACCONCCT127V



WiFi

Material	Plástico
Funciones	Fuente de alimentación para tira de LED NONWIRE™ CCT ACTL2835CCT120R
Alimentación	127 V ca
Potencia de salida	210 W (máx. 30 m de tira de LEDs)
Características	Cambio de temperatura de color y atenuable vía WIFI

NOTA: Puede ser controlado con la aplicación de descarga gratuita Tuya Smart para Android o iOS.



- 210 W MAX
- 127 V CC SALIDA
- IP 20
- atenuable
- NOM

DRIVERS Y CONTROLES



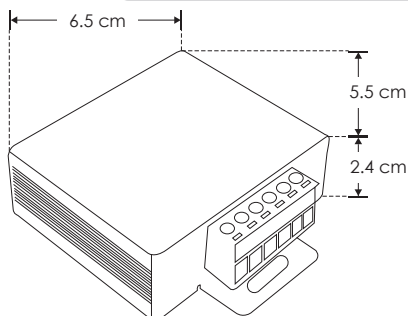
ACCONCCT127V

Cambio de temperatura de color vía WIFI.

ilumileds® / ilumileds.com.mx



ILUAMPRGBW



LINEA PROFESIONAL

Material	Aluminio
Funciones	Amplificador de señal para tira extraplana de LED RGBW
Alimentación	12 V cc / 24 V cc
Potencia de salida	288 W - 12 V / 576 W - 24 V
Características	Amplifica la señal cuando se requiere conectar más de 5 m, así como para usarse con controlador manual o inalámbrico y se desee sincronizar el mismo efecto en más de 5 m de tiras de LED

288 W
V cc SALIDA

12
V cc SALIDA

24
A

576 W
V cc SALIDA

24
V cc SALIDA

NOM

IP 20

RGBW
4 en 1

DRIVERS Y CONTROLES

LINEA PROFESIONAL



ILUDMX512RGBW

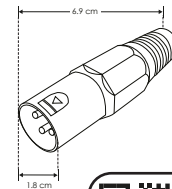
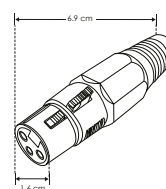
Material	Aluminio
Funciones	Control DMX para tira extraplana de LED RGBW
Alimentación	12 V cc / 24 V cc
Potencia de salida	192 W - 12 V / 384 W - 24 V (16 A máx.)
Características	Utilizado para controlar tira de LED RGBW cuando es necesario recibir señal DMX desde una consola o interfaz



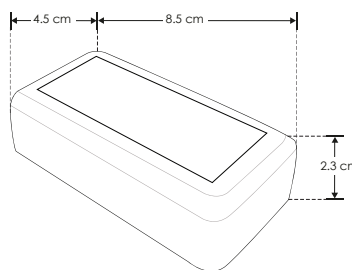
192 W
12 V cc SALIDA
16 A

384 W
24 V cc SALIDA
IP 20

DMX
RGBW 4 en 1
NOM



ILUCON2GRBW



LINEA PROFESIONAL

Material	Plástico
Funciones	Controlador para tira extraplana de LED RGBW o luminarios RGBW de voltaje constante. Transmision radio-frecuencia 2.4 GHZ
Alimentación	12 V cc / 24 V cc (24 A máx.)
Potencia de salida	288 W - 12 V / 576 W - 24 V
Características	Utilizado para controlar tiras de LED extraplana RGBW, hacer cambios de color y reproducir escenas pre-programadas

288 W
V cc SALIDA

12
V cc SALIDA

24
A

576 W
V cc SALIDA

24
V cc SALIDA

2.4
GHZ

IP 20

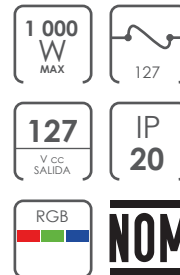
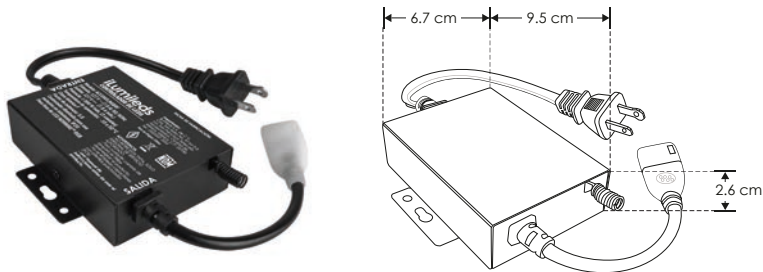
RGBW
4 en 1

NOM

ilumileds® / ilumileds.com.mx



ACCONTRRGBRF



LINEA PROFESIONAL

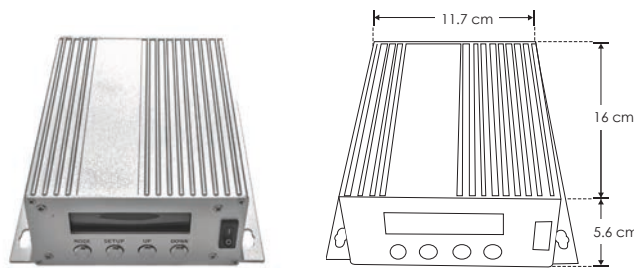
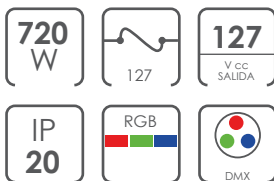
Material	Control plástico, receptor de aluminio
Funciones	Controlador de señal para tira de LED NONWIRE™ RGB V ca
Modo de conexión	Ánodo común (Tira de LED RGB V ca)
Alimentación	127 V ca
Voltaje de salida	127 V cc
Potencia de salida	1 000 W máximo por 3 canales hasta 50 m
Características	Utilizado para controlar tira de LEDs RGB NONWIRE™, hacer cambios de color y reproducir escenas pre-programadas

LINEA PROFESIONAL



ACLEDKH1RGBDMX

Material	Aluminio
Funciones	Controlador de señal para tira de LED NONWIRE™ RGB V ca
Modo de conexión	Ánodo común (Tira de LED RGB V ca)
Alimentación	127 V ca
Voltaje de salida	127 V cc
Salidas	3 canales
Potencia de salida	720 W máximo por 3 canales hasta 50 m de tira
Características	Utilizado para controlar tira de LEDs RGB NONWIRE™ cuando es necesario recibir señal DMX desde una consola o interfaz, incluye escenas programadas

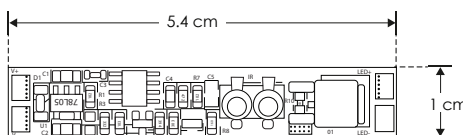
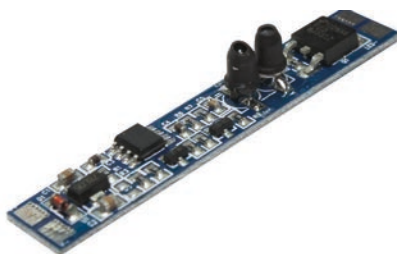


LINEA PROFESIONAL



ILUIR003HAND

Material	PCB
Funciones	Sensor IR ON-OFF activado con la mano para tira extraplana de LEDs. Alcance de detección del sensor: 5 cm
Voltaje de operación	12 V cc / 24 V cc
Carga máxima	72 W 12 V cc / 144 W 24 V cc

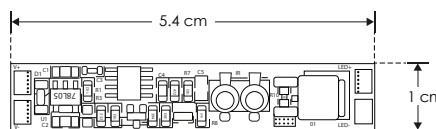
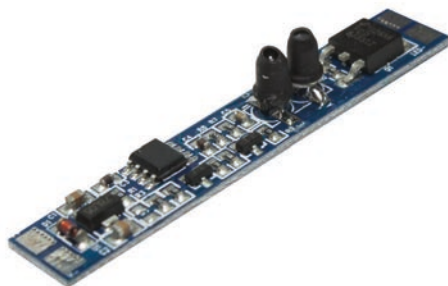




ILUIR004DOOR

LINEA PROFESIONAL

Material	PCB
Funciones	Sensor IR ON-OFF activado con puerta para tira extraplana de LEDs. Alcance de detección del sensor: 5 cm
Voltaje de operación	12 V cc / 24 V cc
Carga máxima	72 W 12 V cc / 144 W 24 V cc



72 W	12 V cc SALIDA
144 W	24 V cc SALIDA
IP 20	

DRIVERS Y CONTROLES

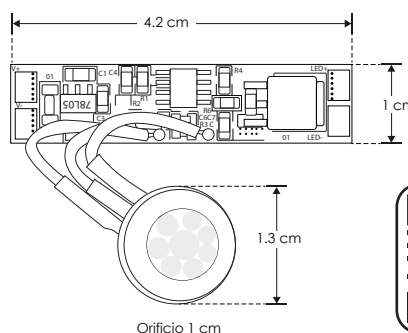
LINEA PROFESIONAL



ILUPIRSW001

Material	PCB
Funciones	Sensor PIR ON-OFF para tira extraplana de LEDs Incluye sensor con cable Alcance de detección del sensor: <=2 m Permanece encendido por 1 minuto
Voltaje de operación	12 V cc / 24 V cc
Carga máxima	72 W 12 V cc / 144 W 24 V cc

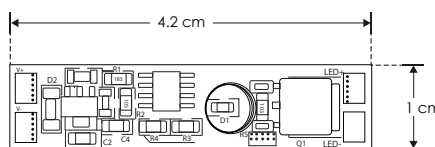
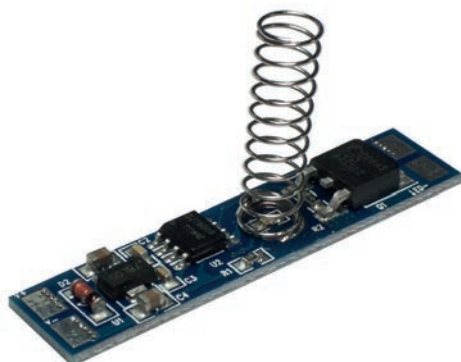
72 W	12 V cc SALIDA
144 W	24 V cc SALIDA
IP 20	



ILUDIM002HOLD

LINEA PROFESIONAL

Material	PCB
Funciones	Dimmer ON-OFF continuo para tira extraplana de LEDs Incluye LED indicador Rango de sensibilidad (grueso máximo del material): 3 mm
Voltaje de operación	12 V cc / 24 V cc
Carga máxima	72 W 12 V cc / 144 W 24 V cc



72 W	12 V cc SALIDA
144 W	24 V cc SALIDA
IP 20	

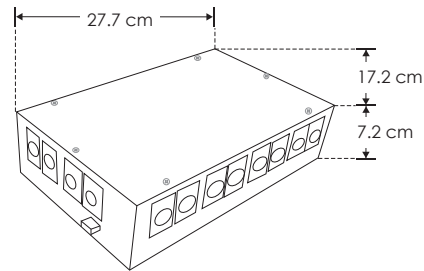
ilumileds® / ilumileds.com.mx



YDC009

LINEA PROFESIONAL

Material	Acero pintura electrostática negra
Funciones	Splitter o divisor de señal DMX, 1 entrada 4 salidas conectores XLR 3 y 5 pines, salidas optoaisladas independientes
Alimentación	127 V ca

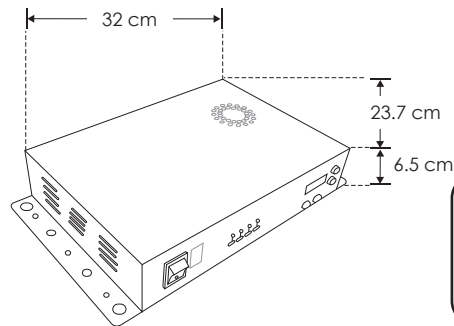


LINEA PROFESIONAL



Material	Acero pintura electrostática negra
Funciones	Controlador con 4 salidas RGB de 24 V cc, con efectos programados seleccionados vía display digital o control remoto (para modelo YLC004), o vía control DMX (para modelo YLC004S), con ventilador integrado
Alimentación	110 - 220 V ca
Potencia de salida	300 W

- [Con control] **YLC004**
- [Sin control] **YLC004S**

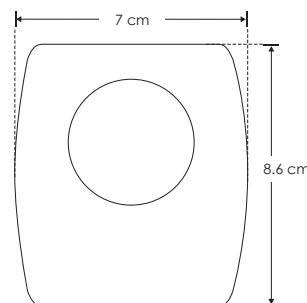


LINEA PROFESIONAL



SLESAU8

Funciones	Interfaz DMX Sunlite, 512 canales de salida, 8 contactos secos, 3 botones, display stand-alone, 32 y 64 bits
------------------	--

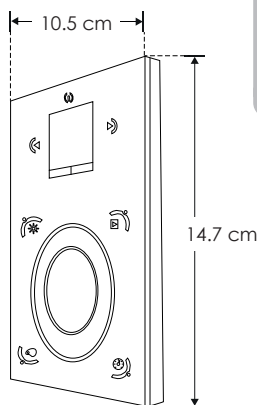


DRIVERS Y CONTROLES

ilumileds® / ilumileds.com.mx



STICKDE3



Funciones

Interfaz DMX Sunlite de sobreponer en pared, pantalla sensitiva al tacto, 1024 canales, memoria ilimitada vía mini SD, reloj calendario integrado, puerto serial RS-232, 8 contactos secos, 10 zonas independientes. Incluye fuente de poder y salida ethernet, controlada desde un Ipad o Iphone. Pantalla digital, selección de colores, dimmer, escenas, timmer, directo desde la pantalla. Controla cualquier luminario con protocolo DMX, mediante programación de computadora (Incluye software)



DRIVERS Y CONTROLES

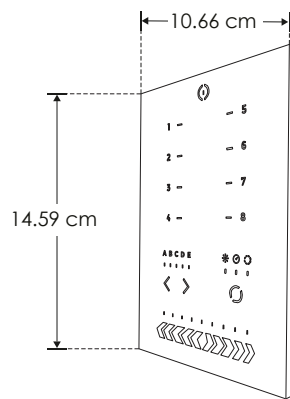
LINEA PROFESIONAL



STICKE2

Funciones

Interfaz DMX Sunlite de sobreponer en pared, pantalla sensitiva al tacto, 1024 canales, memoria ilimitada vía mini SD, reloj calendario integrado, puerto serial RS-232, 8 contactos secos, 10 zonas independientes. Incluye fuente de poder y salida ethernet, controlada desde un Ipad o Iphone. Pantalla digital, selección de colores, dimmer, escenas, timmer, directo desde la pantalla. Controla cualquier luminario con protocolo DMX, mediante programación de computadora (Incluye software, adaptador para tarjeta micro SD y cable USB)

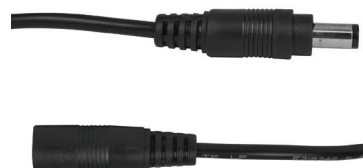


conectores



BELDEN CAT5301FE

Cable de señal belden 2 x 22 con malla (metro)



CON5.1HEMBRA

CON5.1MACHO

Conector 5.1 mm (macho / hembra dependiendo modelo) con 18 cm de cable



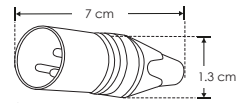
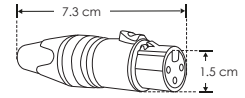
ilumileds® / ilumileds.com.mx



CONECTOR 4 P-H

CONECTOR 4 P-M

Conector 4 pines (macho / hembra dependiendo modelo)



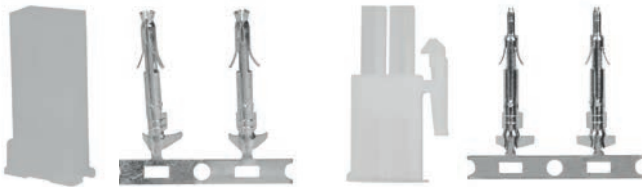
CONTIPONEUTRIKHE

CONTIPONEUTRIKMA

Conector XLR canon hembra (macho / hembra dependiendo modelo)



conectores



MINIAMPHEMBRA

MINIAMPMACHO

Conector (macho / hembra dependiendo modelo) mini AMP máx. 30 V cc, 5 A



MINIAMPHEMBRA130

MINIAMPMACHO130

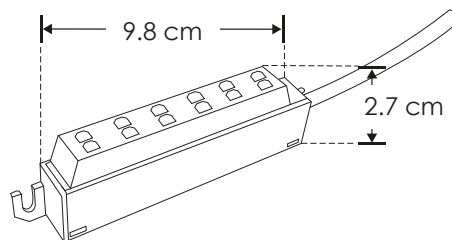
Conector (macho / hembra dependiendo modelo) mini AMP 250 V ca 5 A



ILUPZS284-B

LINEA PROFESIONAL

Material	Plástico
Funciones	Conector Bajo voltaje con 2 orificios para sujeción, 6 salidas, 2 AMP c/u, 10 AMP totales, conexión en paralelo
Voltaje de operación	30 V cc máximo
Características	Para conectar tira de LEDs hacia un driver o fuente de poder



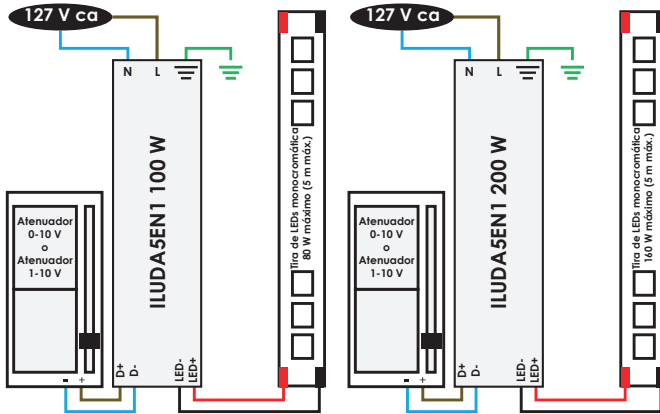
DIAGRAMAS DE INSTALACIÓN PARA:

ILUDA5EN130W12
ILUDA5EN1100W12

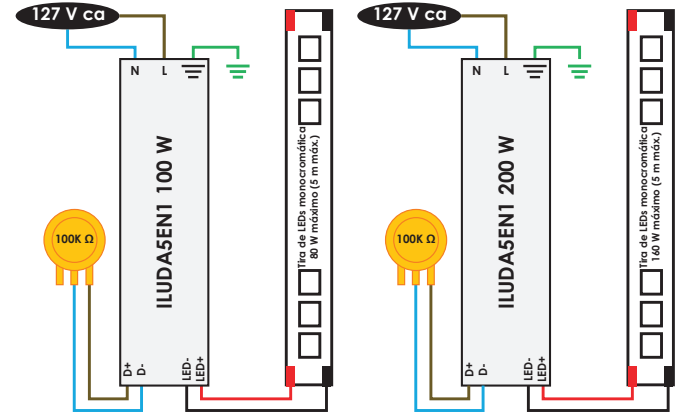
ILUDA5EN130W24
ILUDA5EN160W24
ILUDA5EN1100W24
ILUDA5EN1200W24

ILUDA5EN160W1267
ILUDA5EN160W2467
ILUDA5EN11001267
ILUDA5EN11002467
ILUDA5EN12001267
ILUDA5EN12002467

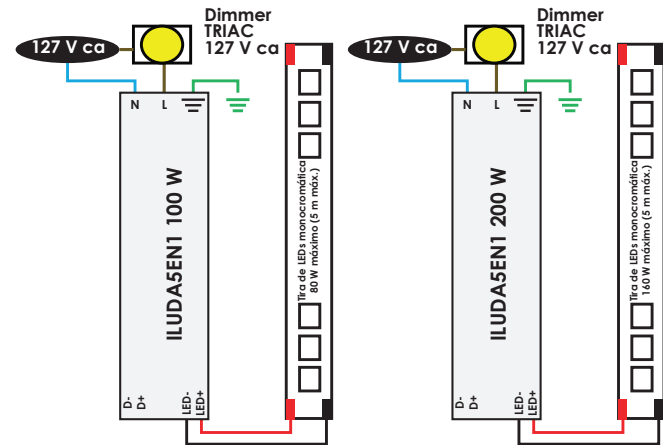
CONFIGURACIÓN 0-10 V, 1-10 V



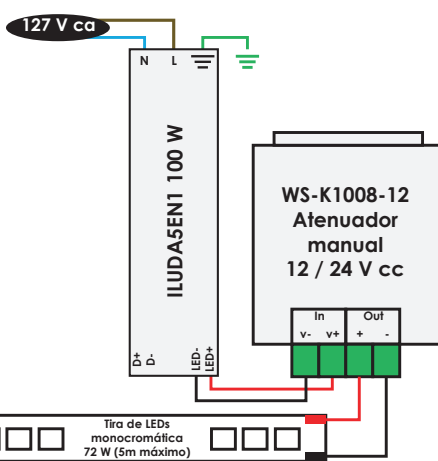
CONFIGURACIÓN CON POTENCIÓMETRO



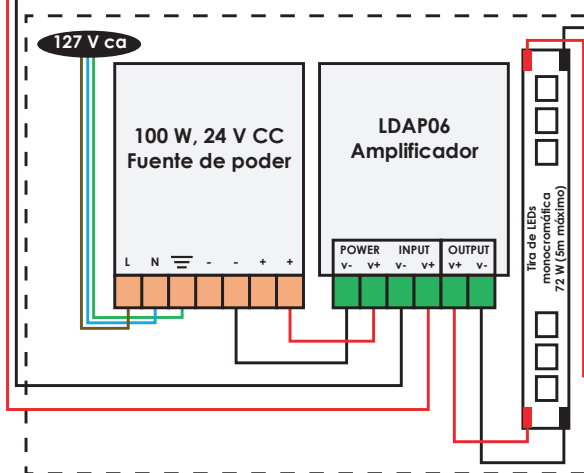
CONFIGURACIÓN CON DIMMER DE TRIAC 127 V ca



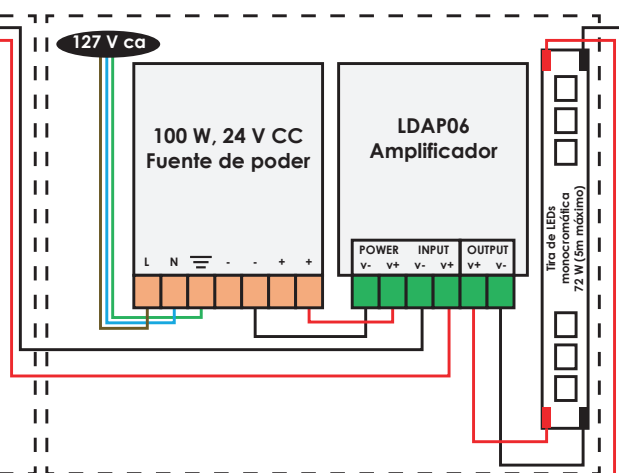
CONFIGURACIÓN CON DIMMER PWM



Circuito con amplificador, fuente de poder y tira



Circuito con amplificador, fuente de poder y tira



Repetir circuito para cada rollo de tira monocromática:

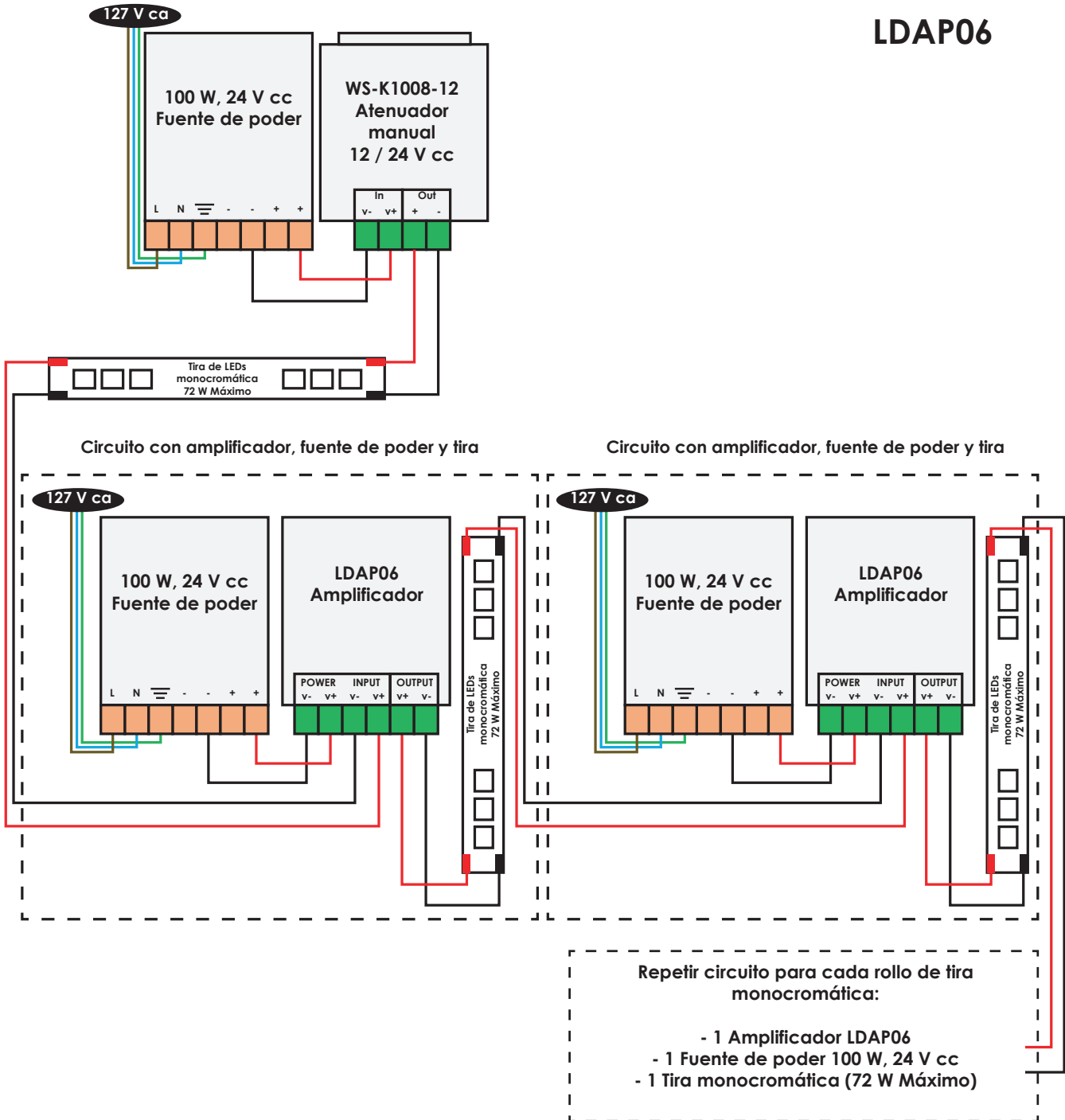
- 1 Amplificador LDAP06
- 1 Fuente de poder 100 W, 24 V cc
- 1 Tira (máx. 5 m 72 W)

**DIAGRAMA DE
INSTALACIÓN PARA:**

WS-K1008-12

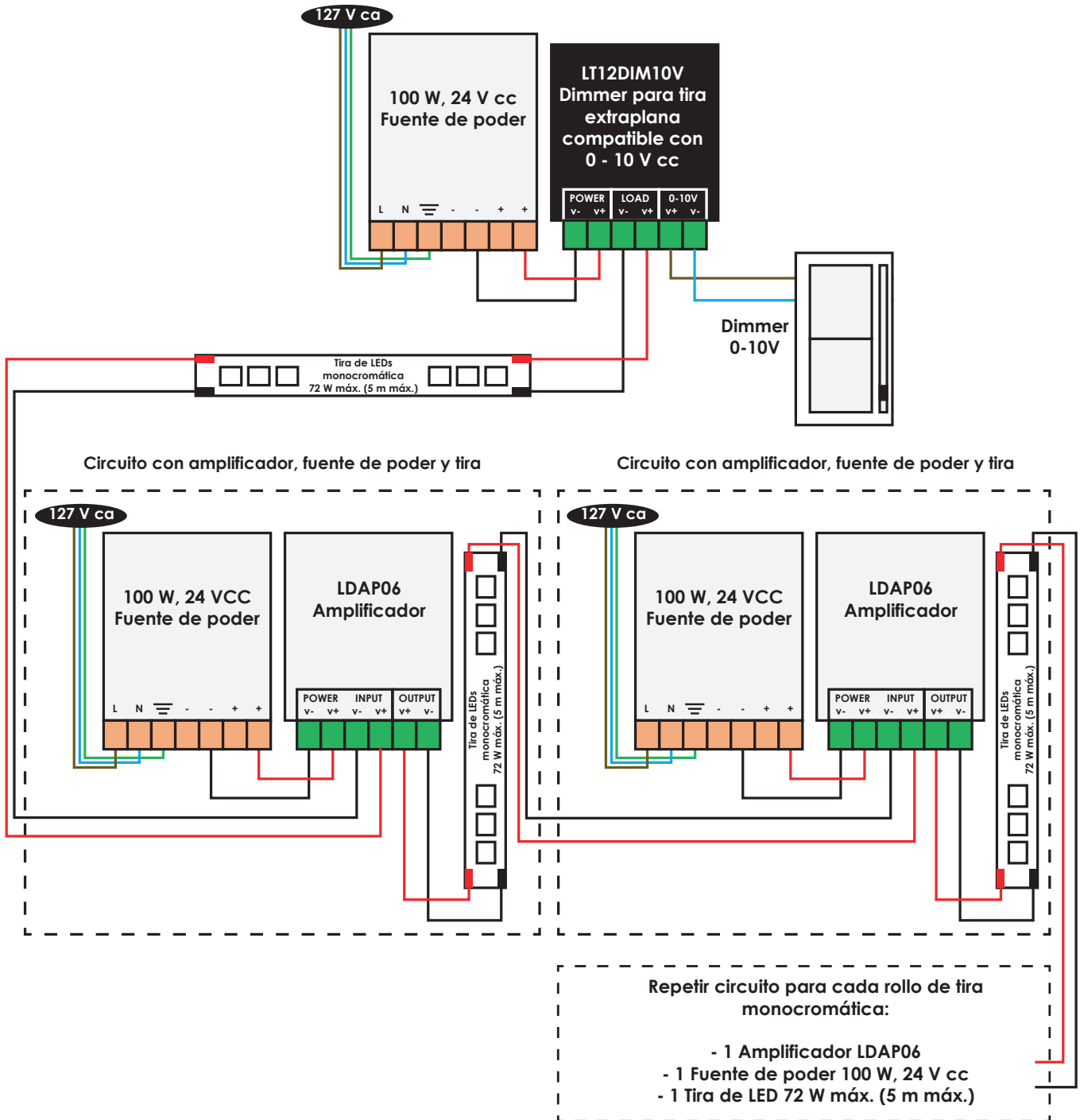
LDAP06

DRIVERS Y CONTROLES



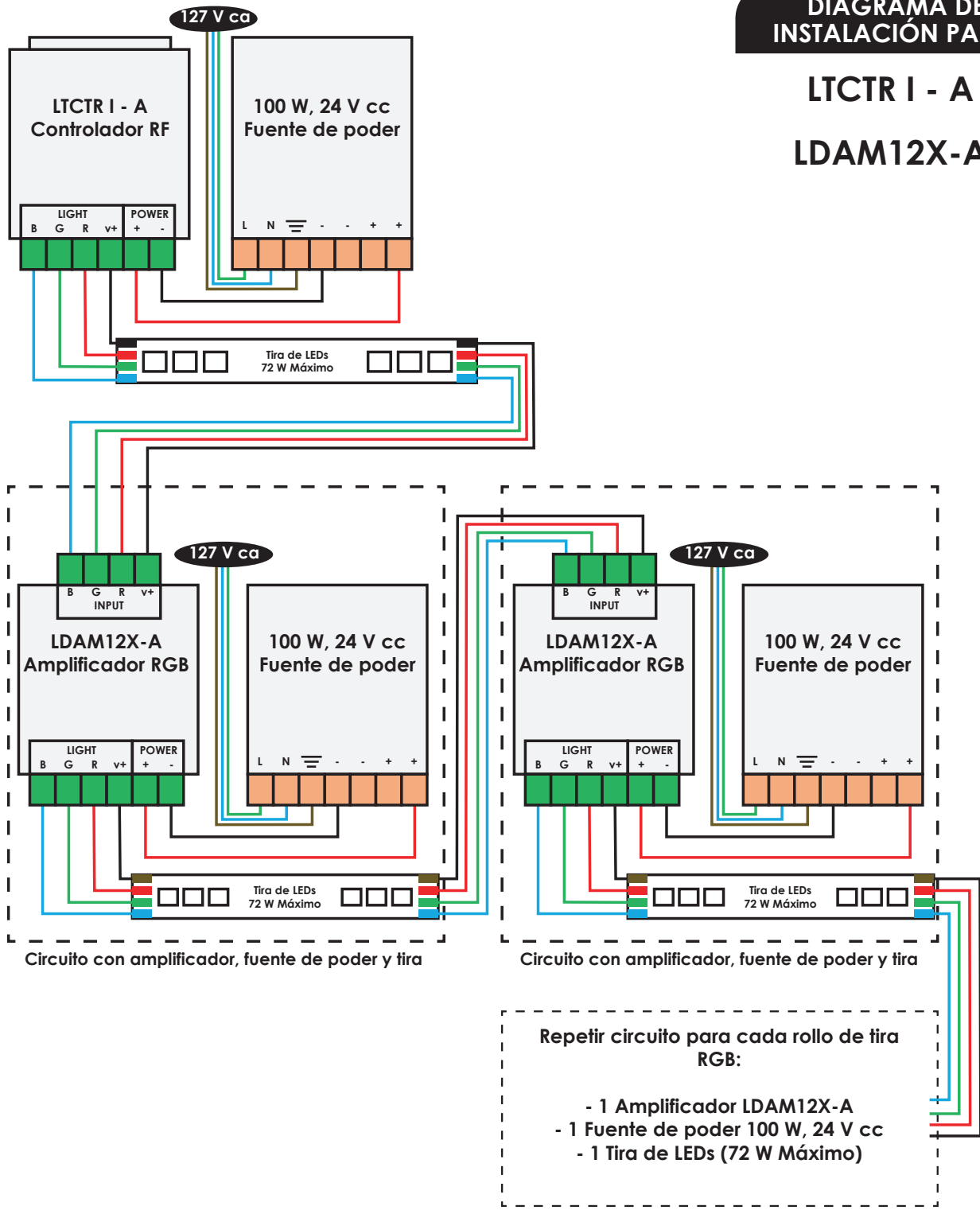
**DIAGRAMA DE
INSTALACIÓN PARA:**

LT12DIM10V



**DIAGRAMA DE
INSTALACIÓN PARA:**

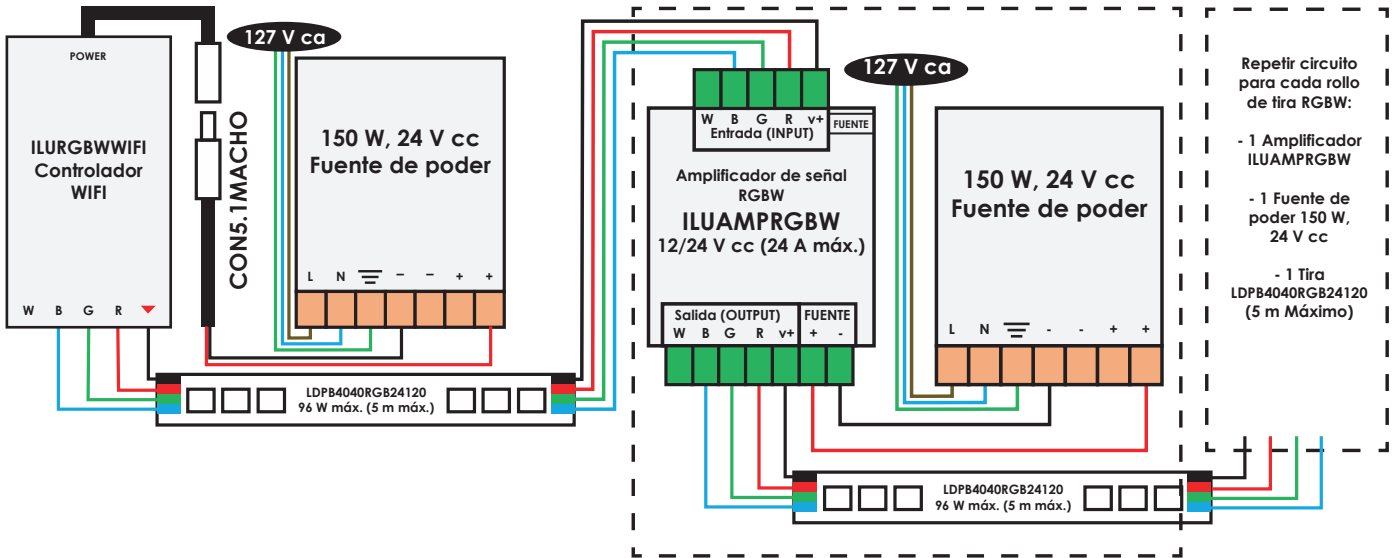
**LTCTR I - A
LDAM12X-A**



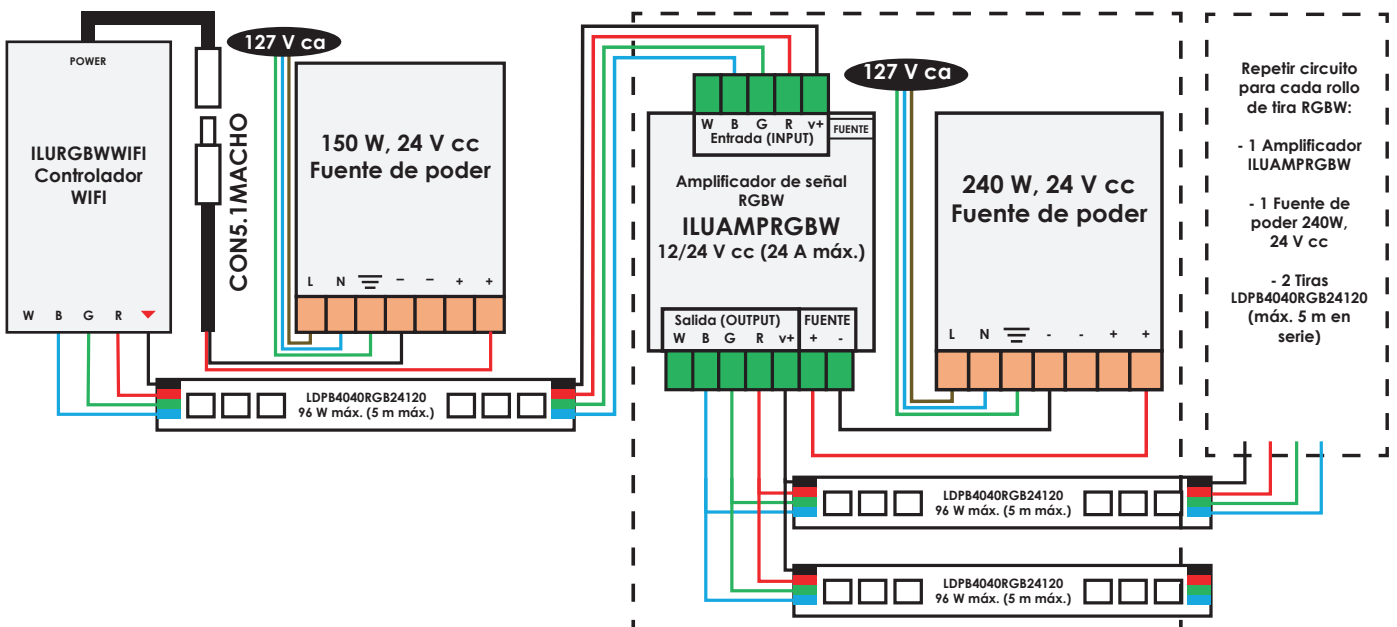
DIAGRAMAS DE
INSTALACIÓN PARA:

ILURGBWWIFI

Circuito con amplificador, fuente de poder y tira



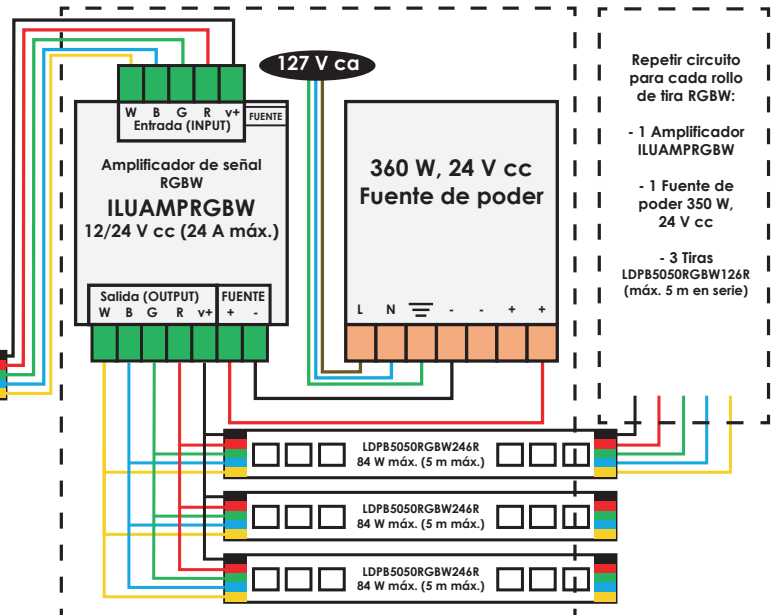
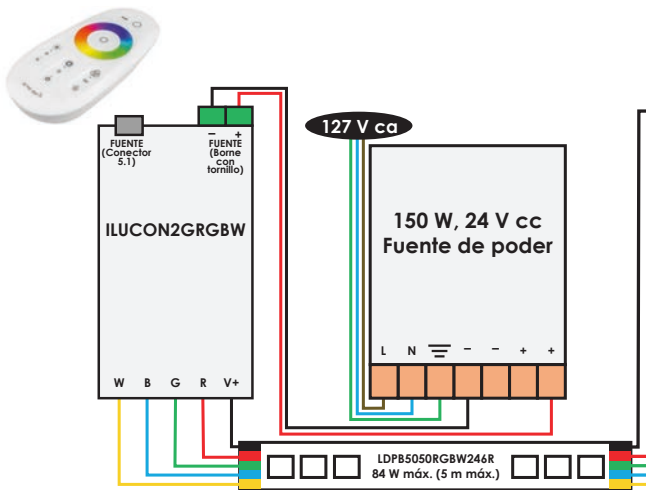
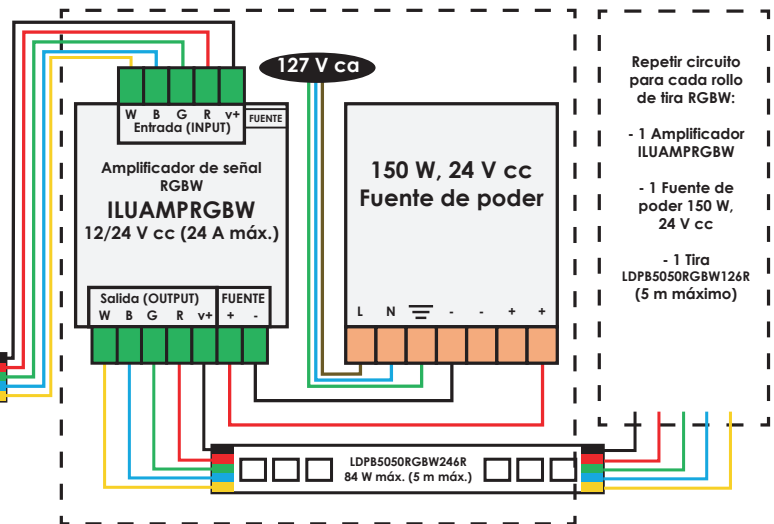
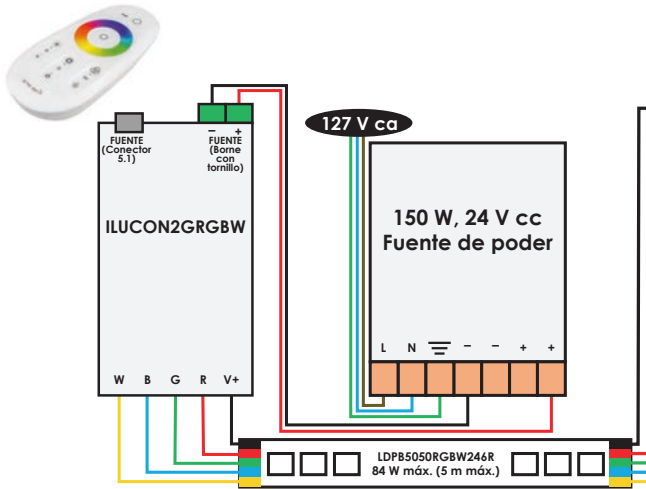
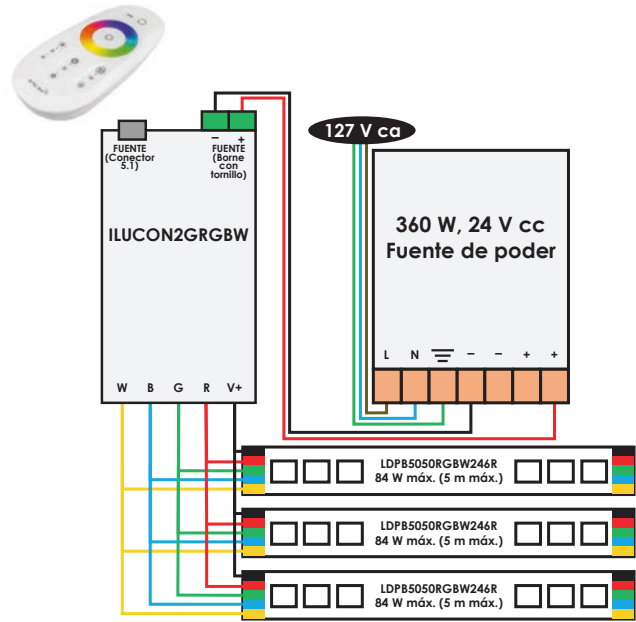
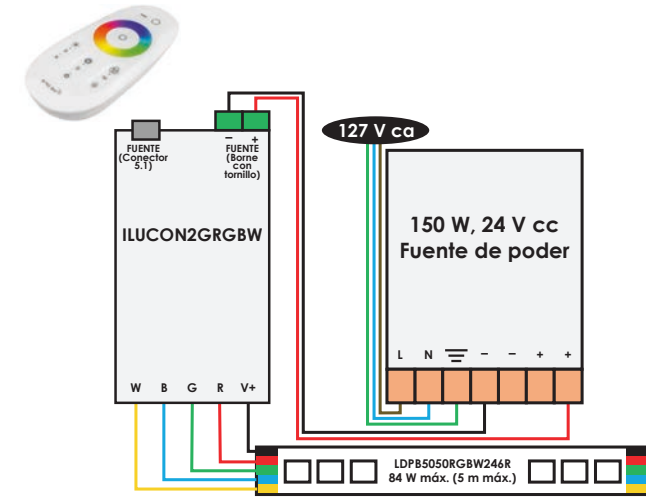
Circuito con amplificador, fuente de poder y tira



DIAGRAMAS DE INSTALACIÓN PARA:

ILUCON2GRGBW

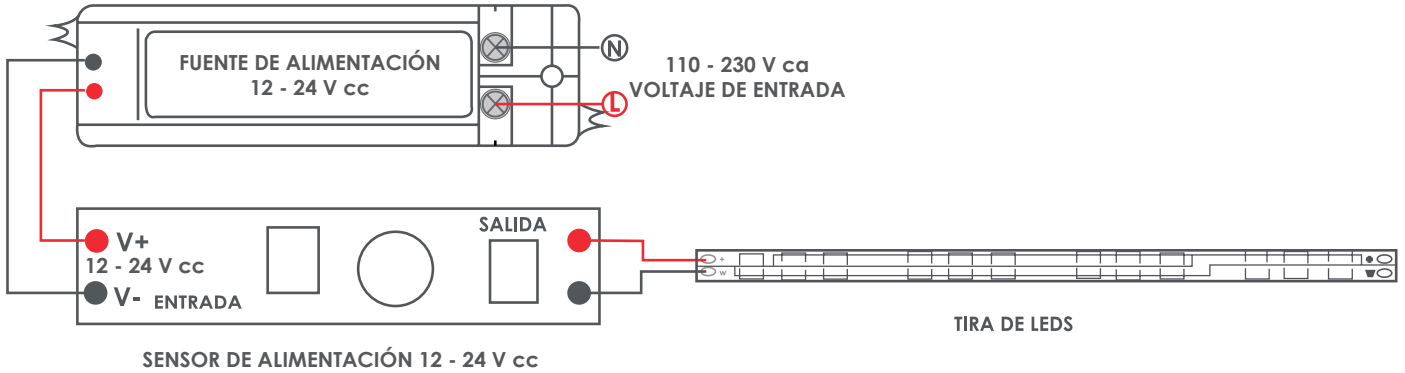
ILUAMPRGBW



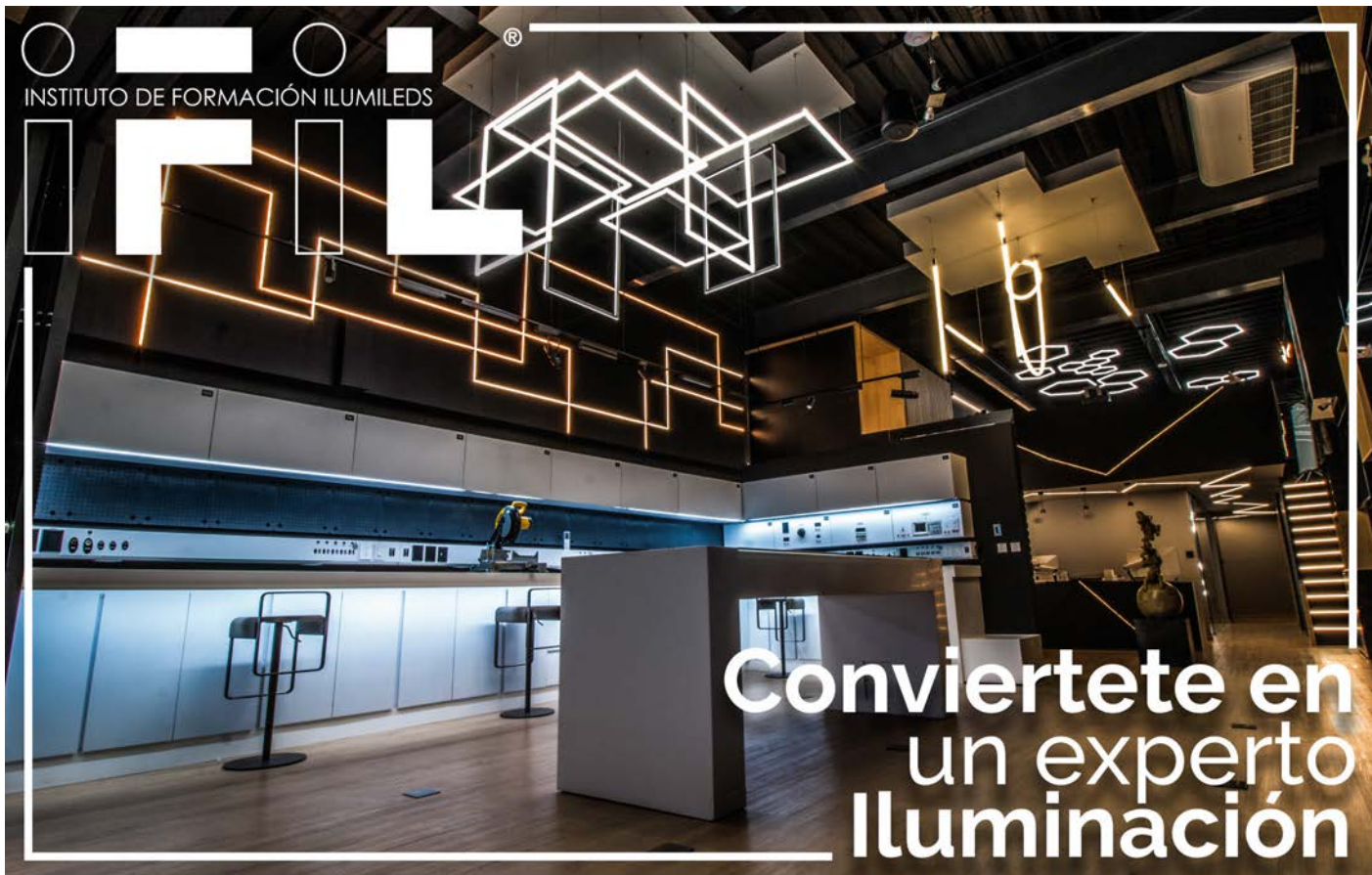
**DIAGRAMA DE
INSTALACIÓN PARA:**

**ILUDIM002HOLD
ILUIR003HAND
ILUIR004DOOR
ILUPIRSW001**

DRIVERS Y CONTROLES



ilumileds® / ilumileds.com.mx

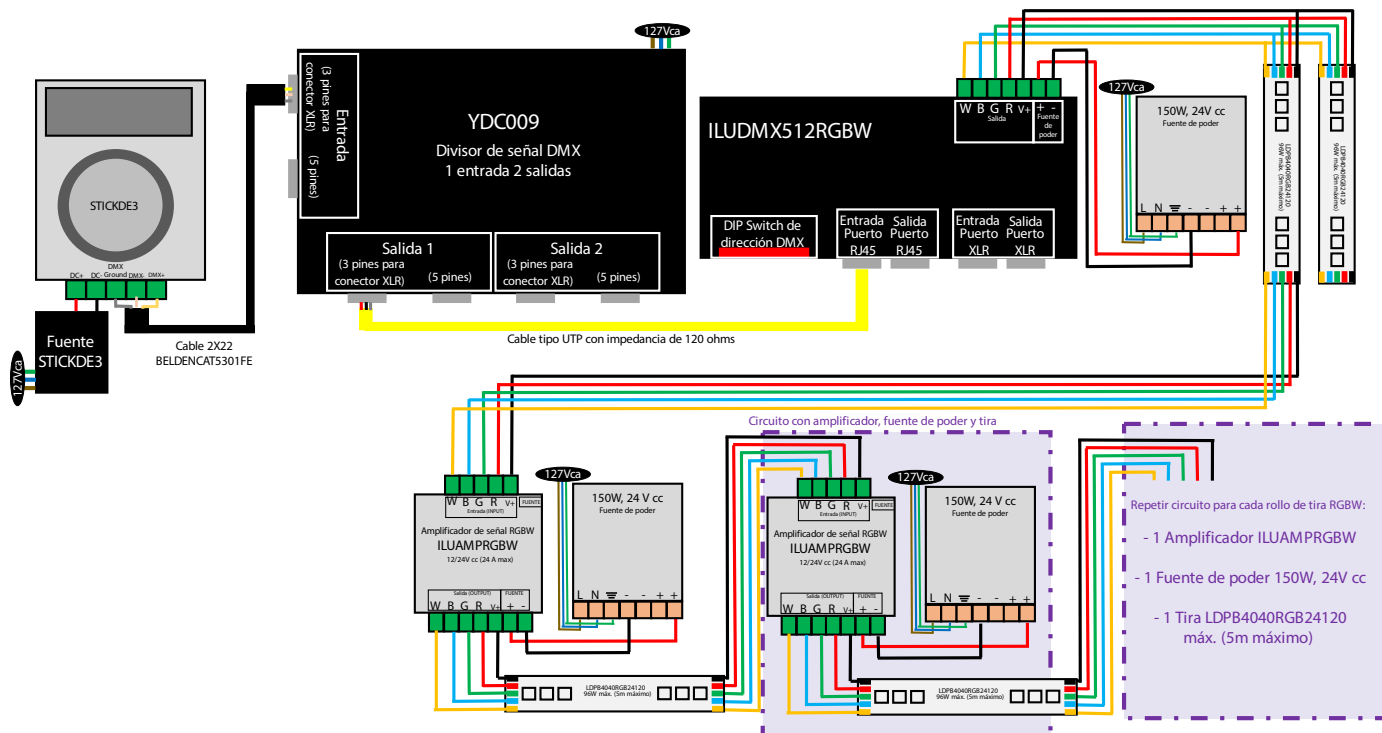


Conviertete en un experto Iluminación

DRIVERS Y CONTROLES

DIAGRAMA DE INSTALACIÓN PARA:

**STICKDE3
ILUDMX512RGBW
YDC009**





NUEVOS productos



ILU8032IP54

[Acabado blanco]
Luminario de cortesía para pared



ILU107IP54

[Acabado blanco]
Luminario de cortesía para pared



ILUPC27205WBE

[Acabado negro]
Luminario para pared



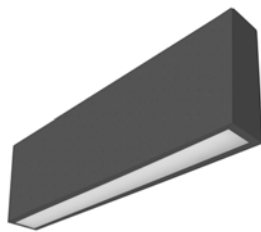
ILUPC27204WBE

[Acabado negro]
Luminario para pared



ILUPC276008WBE

[Acabado negro]
Luminario para pared



ILUPC278012WBE

[Acabado negro]
Luminario para pared



ILUPC7WSB

ILUPC7WRB

[Acabado negro]
Luminario para pared



ILUPC10WRB

ILUPC10WSB

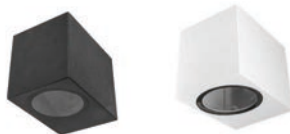
[Acabado negro]
Luminario para pared



ILUWALLPC8WW

ILUWALLPC8WB

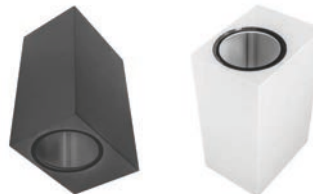
[Acabado blanco / negro]
Luminario para pared



ILUPC1271SB

ILUPC1271SW

[Acabado blanco / negro]
Luminario para pared



ILUPC1272SB

ILUPC1272SW

[Acabado blanco / negro]
Luminario para pared



ILUPC2LENS4WB

[Acabado negro]
Luminario para pared



ILUPC4LENS8WB

[Acabado negro]
Luminario para pared



ILUPC8663BE

ILUPC8663WE

[Acabado blanco / negro]
Luminario para pared



Capítulo 04

EXTERIORES

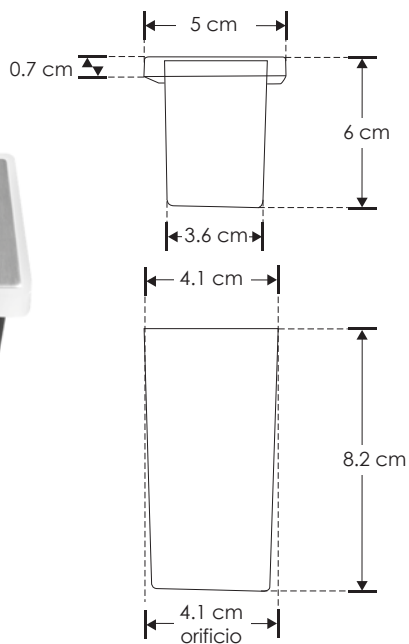
iLumileds®

ILUPISO2832

[Blanco cálido]



Material	Policarbonato y acero inoxidable / Housing de plástico
Lámpara	Luminario de piso
Ángulo de apertura	Efecto de luz perimetral
Color de luz	Blanco cálido
Alimentación	100 - 130 V ca
Potencia	2 W


 3 000 K
Blanco cálido

 2 W
100-130

IP 65

360°

 FL 60
lúmenes
Blanco cálido

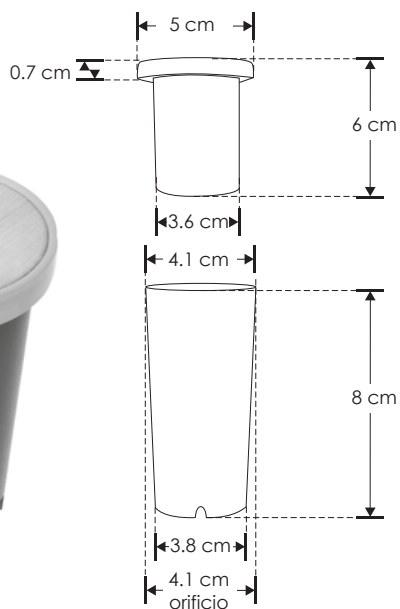
 orificio
4.1 cm



EMPOTRAR / PISO

Material	Policarbonato y acero inoxidable / Housing de plástico
Lámpara	Luminario de piso
Ángulo de apertura	Efecto de luz perimetral
Color de luz	Blanco cálido
Alimentación	100 - 130 V ca
Potencia	2 W

[Blanco cálido]

ILUPISO2833

 3 000 K
Blanco cálido

 2 W
100-130

IP 65

360°

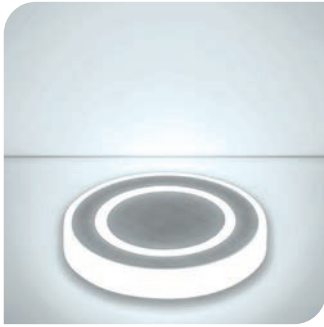
 FL 60
lúmenes
Blanco cálido

 orificio
4.1 cm

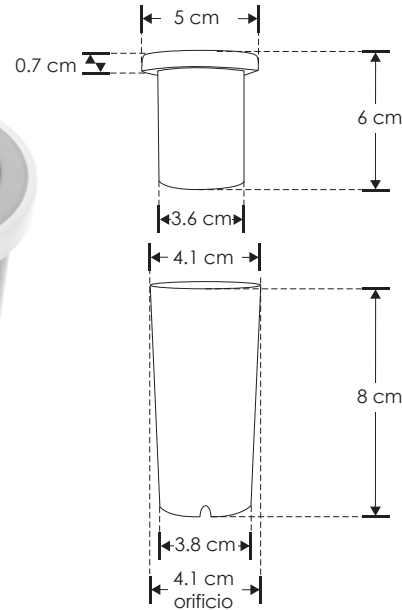


ILUPISO2836

[Blanco cálido]



Material	Policarbonato y acero inoxidable / Housing de plástico
Lámpara	Luminario de piso
Ángulo de apertura	Efecto de luz perimetral
Color de luz	Blanco cálido
Alimentación	100 - 130 V ca
Potencia	2 W


 3 000 K
Blanco cálido

2 W

100-130

IP 65

360°

 FL 60
lúmenes
Blanco cálido

 orificio
4.1 cm

NOM


EMPOTRAR / PISO / PARED

Material	Aluminio / Housing de plástico
Lámpara	Luminario de piso ó pared
Ángulo de apertura	1 salida simétrica/ 2 salidas simétricas / 4 salidas simétricas
Color de luz	Blanco cálido
Alimentación	85 - 265 V ca
Potencia	3 W

 [1 salida
(Blanco cálido)]
 [2 salidas
(Blanco cálido)]
 [4 salidas
(Blanco cálido)]

ILUPISO13WWW
ILUPISO23WWW
ILUPISO43WWW

3 W

 3 000 K
Blanco cálido

IP 65

85-265

270°

60°

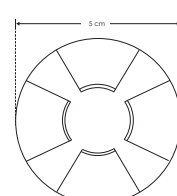
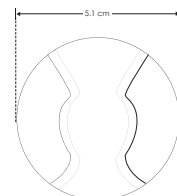
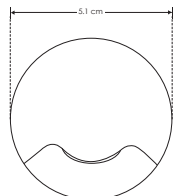
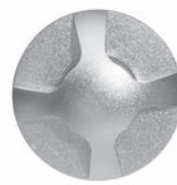
 FL 240
lúmenes
Blanco cálido

360°

CRI 80

 orificio
4.6 cm

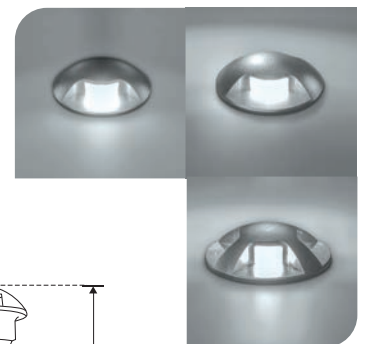
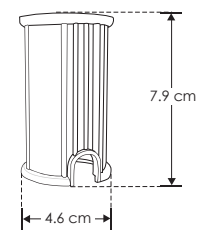
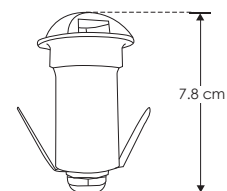
NOM

 3-4
step
MACADAM


1 salida

2 salidas

4 salidas



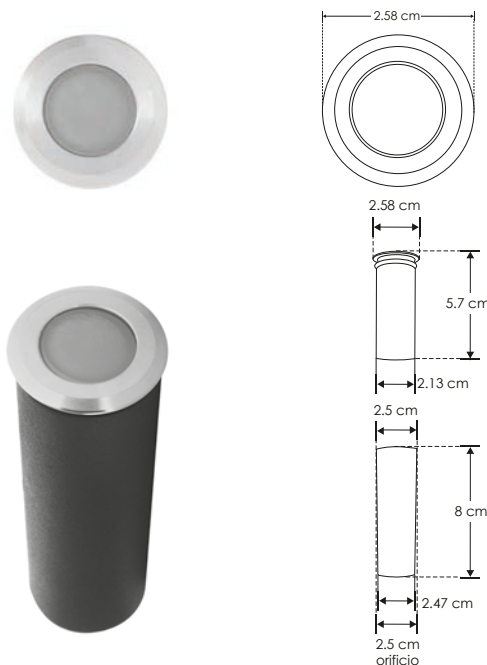
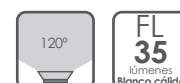


ILUEPL05W

[Blanco cálido]



Material	Aluminio / Housing de plastico
Lámpara	Luminario de piso
Ángulo de apertura	120°
Color de luz	Blanco cálido
Alimentación	85 - 265 V ca
Potencia	0.5 W

3 000 K
Blanco cálido

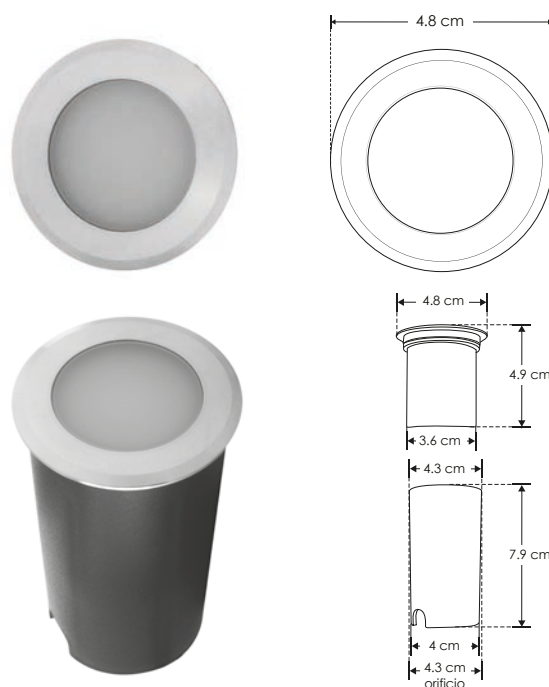
EMPOTRAR / PISO

Material	Aluminio / Housing de plastico
Lámpara	Luminario de piso
Ángulo de apertura	120°
Color de luz	Blanco cálido
Alimentación	85 - 265 V ca
Potencia	1 W

[Blanco cálido]

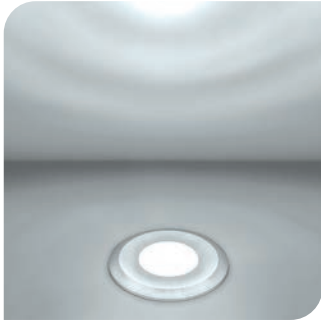


ILUEPL1W

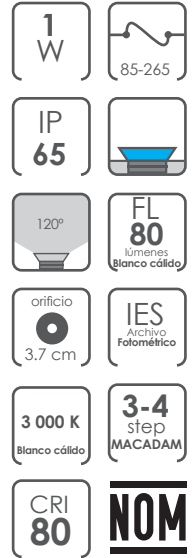
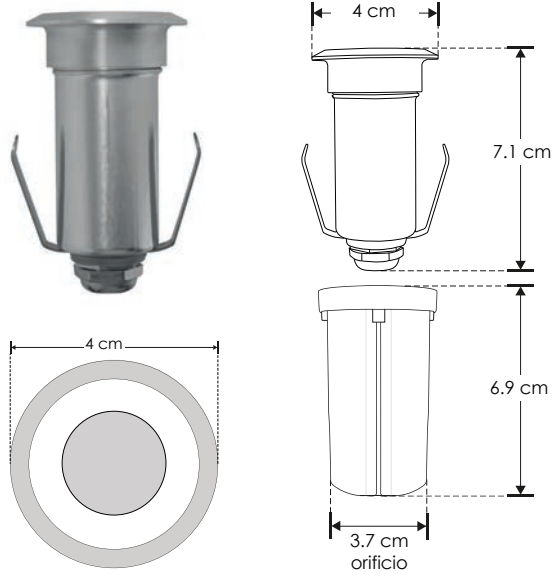
3 000 K
Blanco cálido

**ILUEP1WWW**

[Blanco cálido]



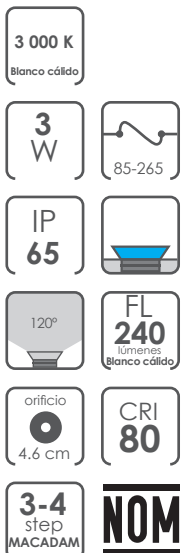
Material	Aluminio / Housing de plástico
Lámpara	Luminario de piso
Ángulo de apertura	120°
Color de luz	Blanco cálido
Alimentación	85 - 265 V ca
Potencia	1 W



EMPOTRAR / PISO

Material	Aluminio / Housing de plástico
Lámpara	Luminario de piso
Ángulo de apertura	120°
Color de luz	Blanco cálido
Alimentación	85 - 265 V ca
Potencia	3 W

[Blanco cálido]

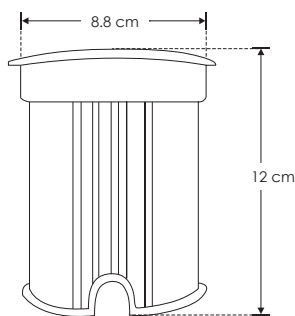
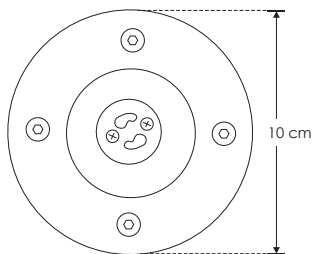
**ILUEP3WWW**

ILUMXD1001GU10



Material	Acero inoxidable / Housing de plastico
Base	GU10
Lámpara	Luminario de piso
Alimentación	100 - 240 V ca
Potencia	50 W max.

NOTA: No incluye lámpara.



- 50 W MAX**
- IP 67**
- GU10**
- orificio 8.8 cm
- 100-240
- 3-4 step MACADAM**
- NOM**



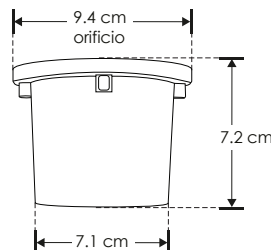
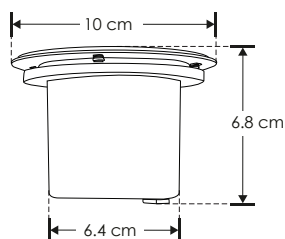
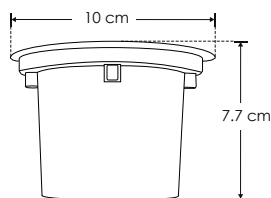
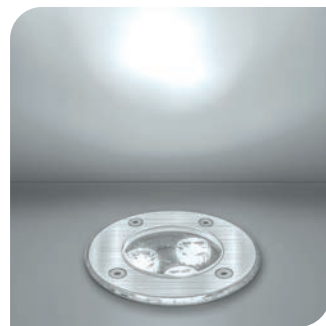
EXTERIORES

EMPOTRAR / PISO

Material	Acero inoxidable / Housing de plastico
Lámpara	Luminario de piso
Ángulo de apertura	45°
Color de luz	Blanco cálido
Alimentación	85 - 265 V ca
Potencia	3 W

[Blanco cálido]

ILUEMPLENS3WWW



3 000 K
Blanco cálido

3 W

IP 65

45°
FL 240
lúmenes Blanco cálido

orificio 9.4 cm
CRI 80

3-4 step MACADAM
NOM



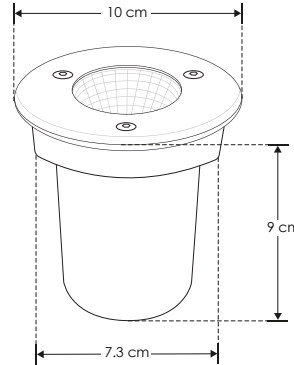
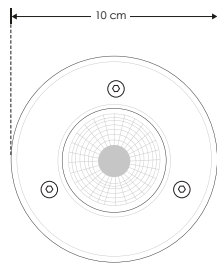
ilumileds® / ilumileds.com.mx

ILUEMPT5WWW

[Blanco cálido]



Material	Acero inoxidable / Housing de plástico
Lámpara	Luminario de piso
Ángulo de apertura	120°
Color de luz	Blanco cálido
Alimentación	85 - 265 V ca
Potencia	5 W


 3 000 K
Blanco cálido

5 W

85-265

IP 65



120°

 FL 400
lúmenes
Blanco cálido

 orificio
7.3 cm

CRI 80

 3-4
step
MACADAM

NOM


Con filtro Louver Honey

EMPOTRAR / PISO

ILUEP5WHONWW

 [Acabado negro
(Blanco cálido)]

Material	Aluminio acabado negro / Housing de plástico
Lámpara	Luminario de piso con filtro tipo panel
Ángulo de apertura	120°
Color de luz	Blanco cálido
Alimentación	85 - 265 V ca
Potencia	5 W


 3 000 K
Blanco cálido

5 W

85-265

IP 65



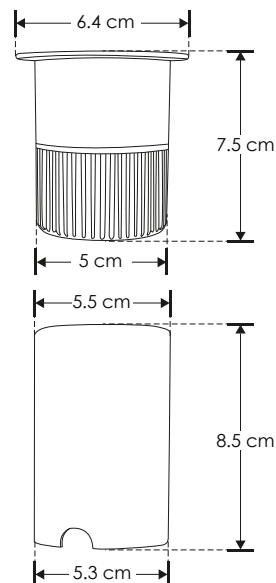
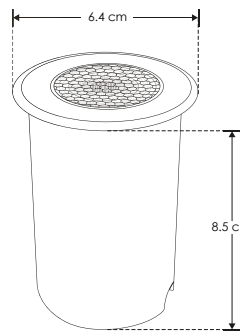
120°

 FL 360
lúmenes
Blanco cálido

CRI 80

 3-4
step
MACADAM

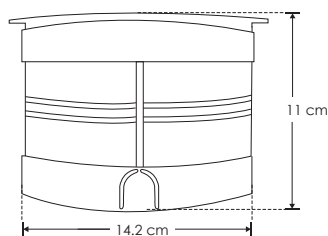
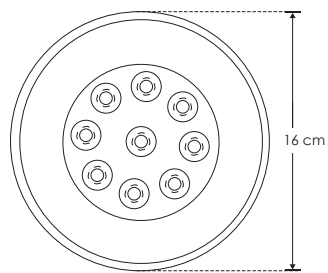
 orificio
5.5 cm

NOM


ILUNCC1509W

[Blanco cálido]

Material	Acero inoxidable / Housing de plastico
Lámpara	Luminario de piso
Ángulo de apertura	60°
Color de luz	Blanco cálido
Alimentación	100 - 240 V ca
Potencia	9 W


 3 000 K
Blanco cálido

9 W

100-240

 IP
67


60°

 FL
810
lúmenes
Blanco cálido

 orificio
14.2 cm

 CRI
80

 3-4
step
MACADAM

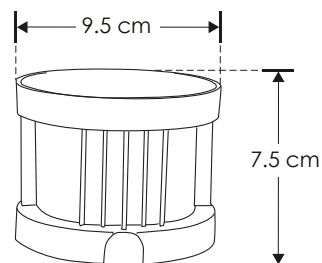
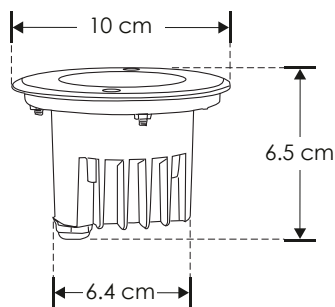
NOM


EXTERIORES

EMPOTRAR / PISO

Material	Acero inoxidable / Housing de plastico
Lámpara	Luminario de piso
Ángulo de apertura	10°x45° asimétrico
Color de luz	Blanco cálido
Alimentación	85 - 265 V ca
Potencia	5 W

[Blanco cálido]

ILUEMPLE10455WWW

 3 000 K
Blanco cálido

85-265

5 W


 IP
65

 orificio
9.5 cm

 FL
400
lúmenes
Blanco cálido

 3-4
step
MACADAM

 CRI
80

NOM



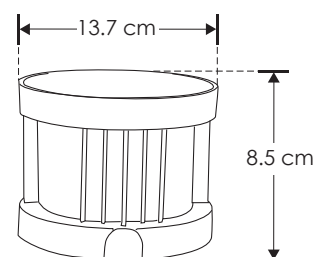
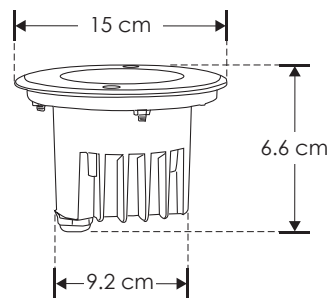
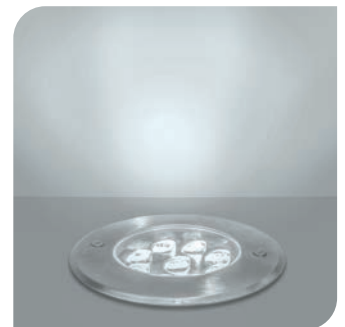

EMPOTRAR / PISO

Material	Acero inoxidable / Housing de plástico
Lámpara	Luminario de piso
Ángulo de apertura	10°x45° asimétrico
Color de luz	Blanco cálido
Alimentación	85 - 265 V ca
Potencia	9 W



[Blanco cálido]

ILUEMPLE10459WWW





EMPOTRAR / PISO

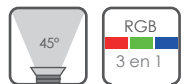
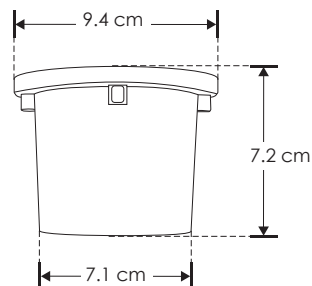
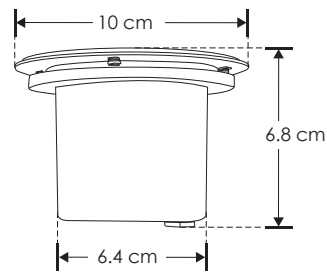


[RGB]

ILUEMPRGB3IN1

Material	Acero inoxidable / Housing de plástico
Lámpara	Luminario de piso
Ángulo de apertura	45°
Color de luz	RGB LED 3 en 1
Alimentación	24 V cc (No incluye controlador)
Potencia	9 W

Controladores disponibles: YLC004 (RF) / YLC004S (DMX) / ILURGBWWIFI (WIFI)

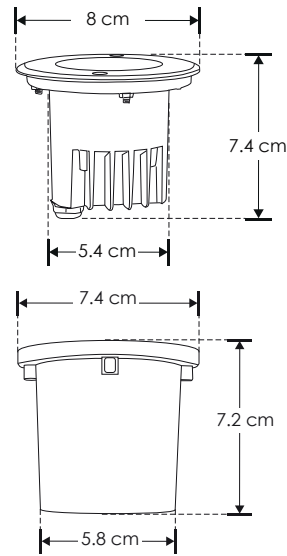


**ILUSOLPISO2WWW**

[Blanco cálido]

Material	Tapa de acero inoxidable / Housing de plástico
Lámpara	Luminario solar de piso
Ángulo de apertura	120°
Color de luz	Blanco cálido
Potencia	2 W

NOTA: Tiene una autonomía de 8 horas continuas encendido.

3 000 K
Blanco cálido

2 W

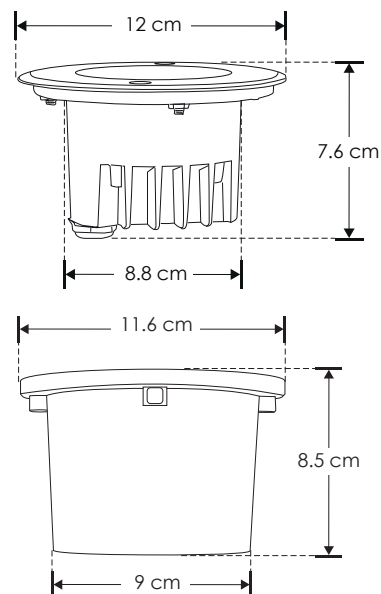
FL 8
lúmenes
Blanco cálido3-4 step
MACADAM**NOM**

EMPOTRAR / PISO

Material	Tapa de acero inoxidable / Housing de plástico
Lámpara	Luminario solar de piso
Ángulo de apertura	120°
Color de luz	Blanco cálido
Potencia	4 W

NOTA: Tiene una autonomía de 8 horas continuas encendido.

[Blanco cálido]

**ILUSOLPISO4WWW**3 000 K
Blanco cálido

4 W

FL 16
lúmenes
Blanco cálido3-4 step
MACADAM**NOM**



EMPOTRAR / PISO

Material	Acero inoxidable / Housing de plástico
Lámpara	Luminario de piso
Ángulo de apertura	15°x45° asimétrico
Color de luz	Blanco cálido / Blanco
Alimentación	85 - 265 V ca
Potencia	13.5 W

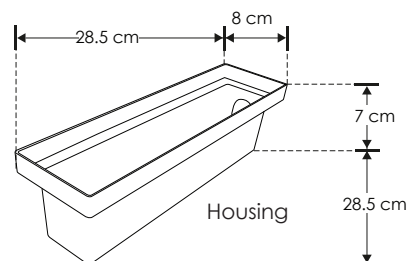
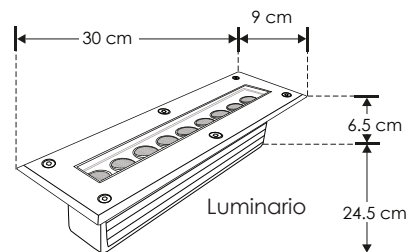
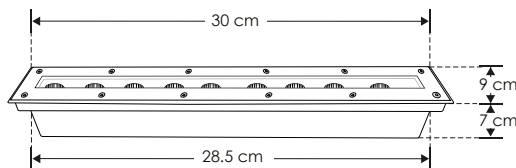
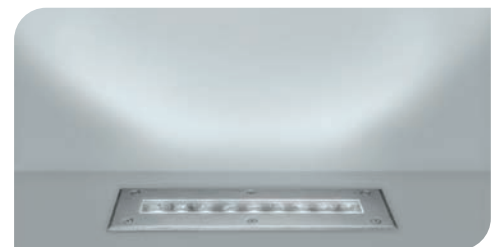


[Blanco cálido]

WW9X2WW15X45

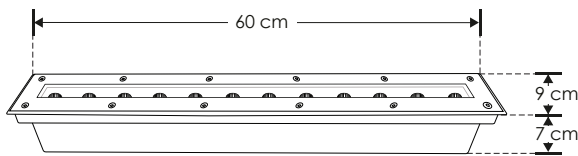
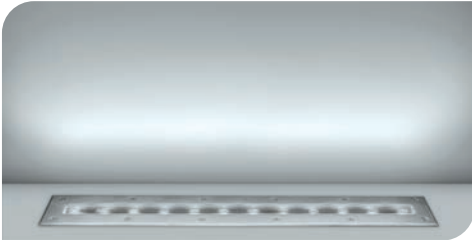
[Blanco]

WW9X2W15X45

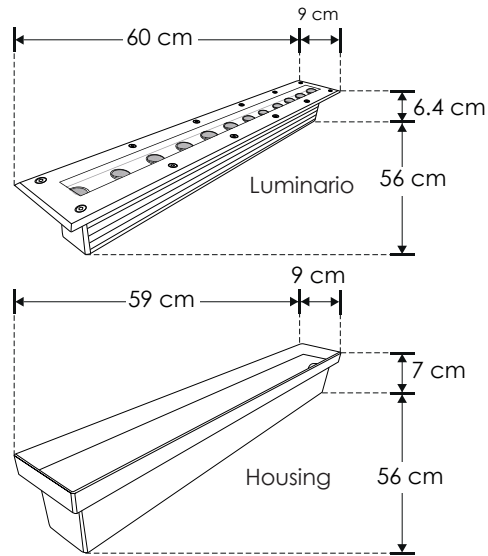




WW12X2WW15X45 [Blanco cálido]



Material	Acero inoxidable / Housing de plástico
Lámpara	Luminario de piso
Ángulo de apertura	15°x45° asimétrico
Color de luz	Blanco cálido
Alimentación	85 - 265 V ca
Potencia	18 W



EMPOTRAR / PISO

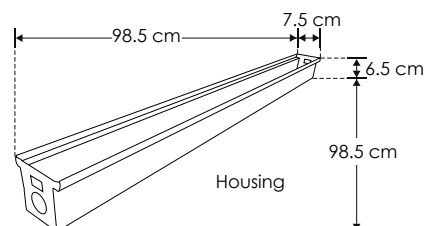
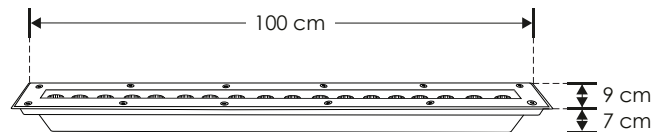
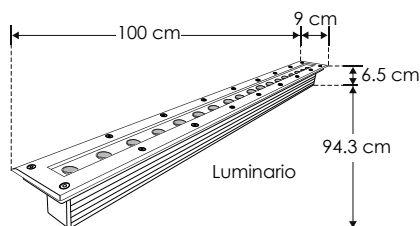


[Blanco cálido]

WW18X2WW15X45

[Blanco]

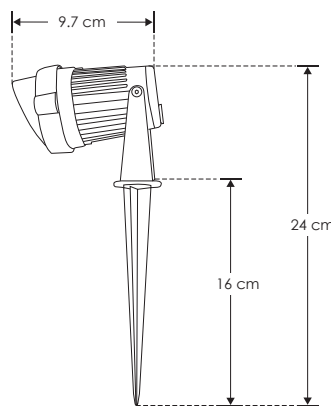
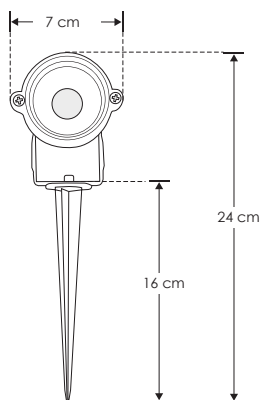
WW18X2W15X45

6 000 K
Blanco

ILUEST5WWW

[Acabado negro
(Blanco cálido)]

Material	Aluminio acabado negro
Lámpara	Luminario tipo estaca con visera
Ángulo de apertura	60°
Color de luz	Blanco cálido
Alimentación	85 - 265 V ca
Potencia	5 W



3 000 K
Blanco cálido

5 W

85-265

IP 65



60°

FL 400
lúmenes
Blanco cálido

CRI 80

3-4 step
MACADAM

IES
Archivo
Fotométrico

NOM



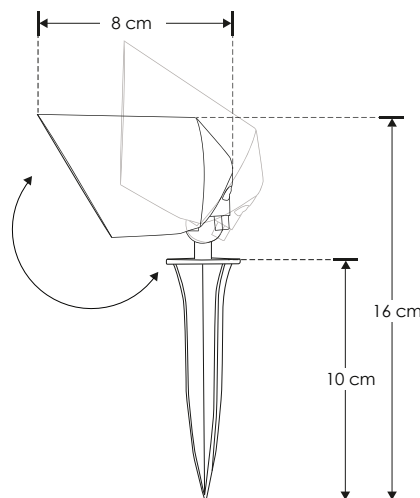
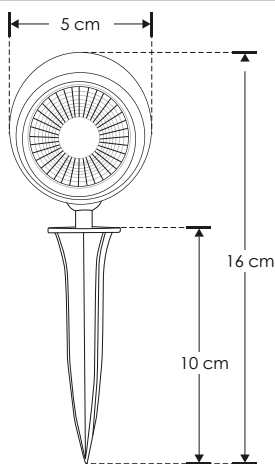
EXTERIORES

SOBREPONER / PISO

Material	Policarbonato acabado negro
Lámpara	Luminario tipo estaca con visera
Ángulo de apertura	60°
Ángulo de ajuste	90°
Color de luz	Blanco cálido
Alimentación	85 - 265 V ca
Potencia	5 W

[Acabado negro
(Blanco cálido)]

ILUESTPC5WWW



3 000 K
Blanco cálido

85-265

5 W



IP 65

FL 300
lúmenes
Blanco cálido

60°

3-4 step
MACADAM

CRI 80

PC
POLICARBONATO

DIRIGIBLE

NOM

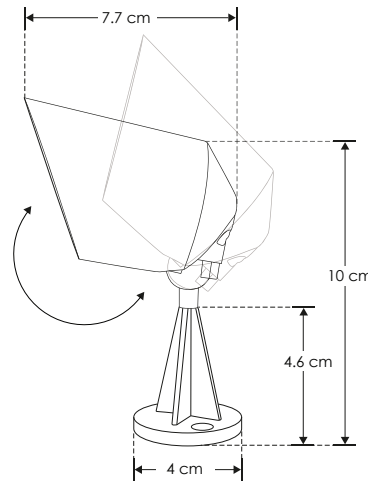
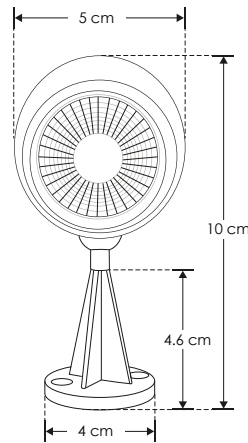
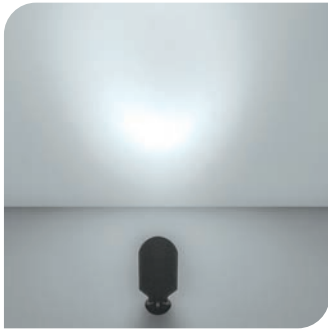
RECOMENDADO
ÁREAS HÚMEDAS Y
LUGARES DE COSTA



ilumileds® / ilumileds.com.mx

**ILUBASPC5WWW**[Acabado negro
(Blanco cálido)]

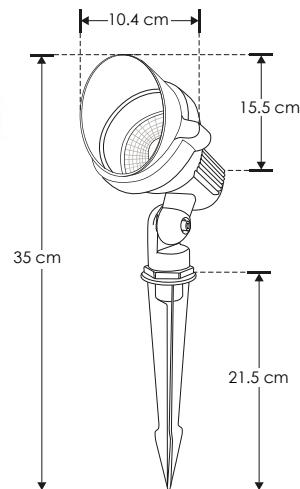
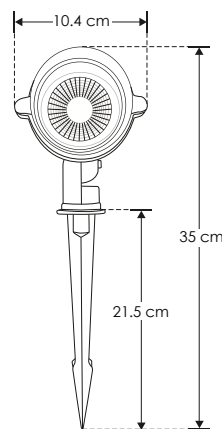
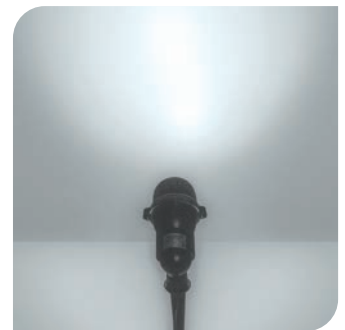
Material	Policarbonato acabado negro
Lámpara	Luminario de piso con visera
Ángulo de apertura	60°
Ángulo de ajuste	90°
Color de luz	Blanco cálido
Alimentación	85 - 265 V ca
Potencia	5 W

RECOMENDADO
ÁREAS HÚMEDAS Y
LUGARES DE COSTA

SOBREPONER / PISO

**ILUEST7WWW**[Acabado negro
(Blanco cálido)]

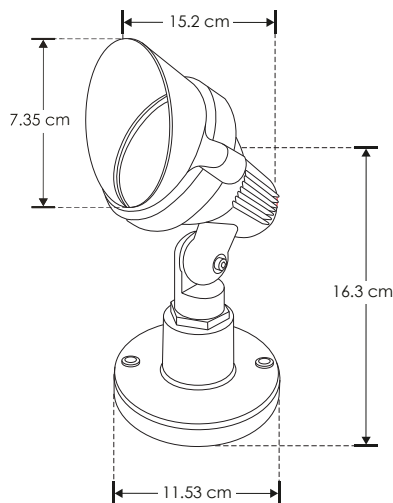
Material	Aluminio acabado negro
Lámpara	Luminario tipo estaca con visera
Ángulo de apertura	30°
Color de luz	Blanco cálido
Alimentación	85 - 265 V ca
Potencia	7 W



ILUBAS7WWW

[Acabado negro
(Blanco cálido)]

Material	Aluminio acabado negro
Lámpara	Luminaria de piso con visera
Ángulo de apertura	30°
Color de luz	Blanco cálido
Alimentación	85 - 265 V ca
Potencia	7 W



- 7 W**
- 85-265**
- IP 65**
- FL 480**
lúmenes
Blanco cálido
- 3-4 step MACADAM**
- 3 000 K**
Blanco cálido
- CRI 80**
- NOM**



EXTERIORES

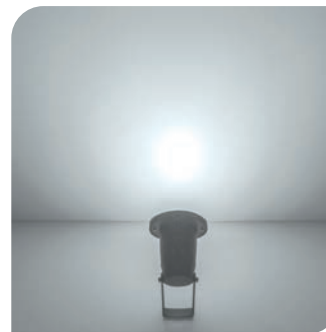
SOBREPONER / PISO

Material	Aluminio acabado negro
Base	GU10
Lámpara	Luminario tipo estaca
Ángulo de apertura	120° (Puede variar dependiendo del modelo de lámpara GU10 instalada)
Alimentación	85 - 265 V ca
Potencia	50 W máx.

NOTA: No incluye lámpara.

[Acabado negro]

ILUESTGU10

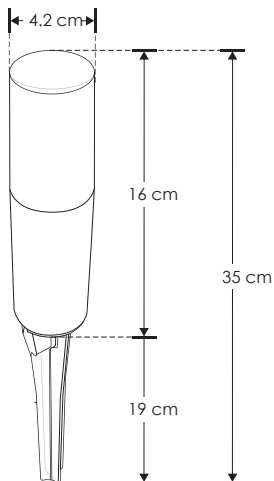




ILUEST2051

[Acabado gris oscuro
(Blanco cálido)]

Material	Aluminio acabado gris / Policarbonato
Lámpara	Luminario tipo estaca
Ángulo de apertura	180°
Color de luz	Blanco cálido
Alimentación	100 - 130 V ca
Potencia	3 W



- 3 000 K**
Blanco cálido
- 100-130**
- 3 W**
- IP 65**
- FL 300**
lúmenes
Blanco cálido
- 180°**
- 3-4 step**
MACADAM
- CRI 80**
- NOM**



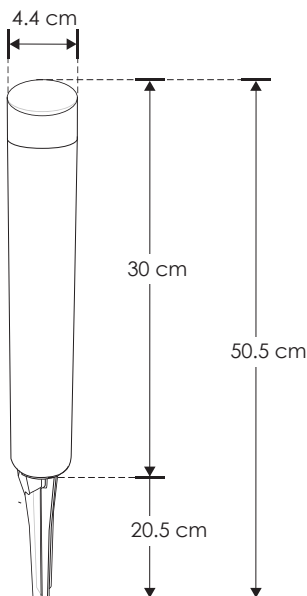
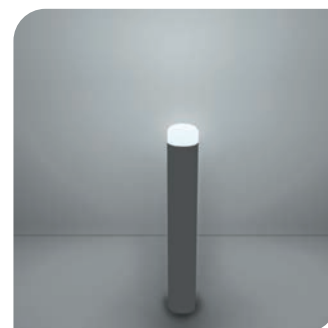
SOBREPONER / PISO



ILUEST205130CM

[Acabado gris
(Blanco cálido)]

Material	Aluminio acabado gris / Policarbonato
Lámpara	Luminario tipo estaca
Ángulo de apertura	180°
Color de luz	Blanco cálido
Alimentación	100 - 130 V ca
Potencia	3 W



- 3 W**
- 3 000 K**
Blanco cálido
- IP 65**
- 100-130**
- 180°**
- FL 300**
lúmenes
Blanco cálido
- CRI 80**
- 3-4 step**
MACADAM
- NOM**



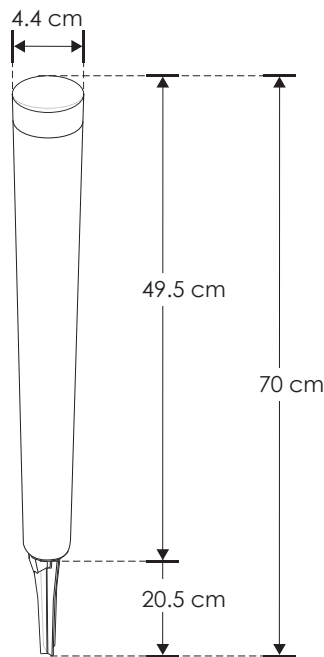
EXTERIORES

ilumileds® / ilumileds.com.mx

ILUEST205150CM

 [Acabado gris
(Blanco cálido)]

Material	Aluminio acabado gris / Policarbonato
Lámpara	Luminario tipo estaca
Ángulo de apertura	180°
Color de luz	Blanco cálido
Alimentación	100 - 130 V ca
Potencia	3 W

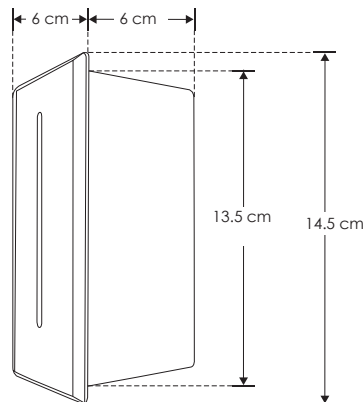
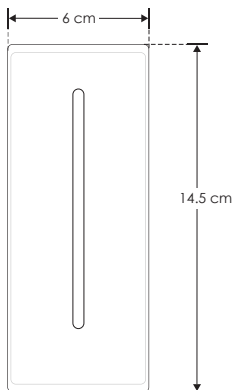


EXTERIORES

EMPOTRAR / PARED

Material	Aluminio acabado blanco
Lámpara	Luminario de cortesia para pared
Ángulo de apertura	15° (Efecto lineal)
Color de luz	Blanco cálido
Alimentación	85 - 265 V ca
Potencia	3 W

 [Acabado blanco
(Blanco cálido)]

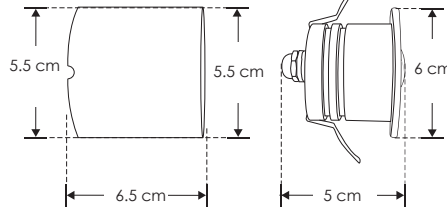
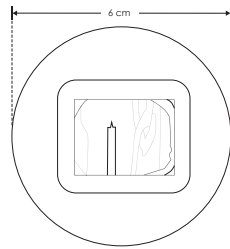
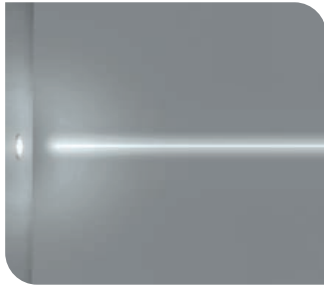
ILUEDTDFC6143




ILUEDTDYP06

[Acabado blanco
(Blanco cálido)]

Material	Aluminio acabado blanco
Lámpara	Luminario de cortesia para pared
Ángulo de apertura	15° (Efecto lineal)
Color de luz	Blanco cálido
Alimentación	85 - 265 V ca
Potencia	3 W



3 000 K
Blanco cálido

3 W

85-265

IP 54



15°

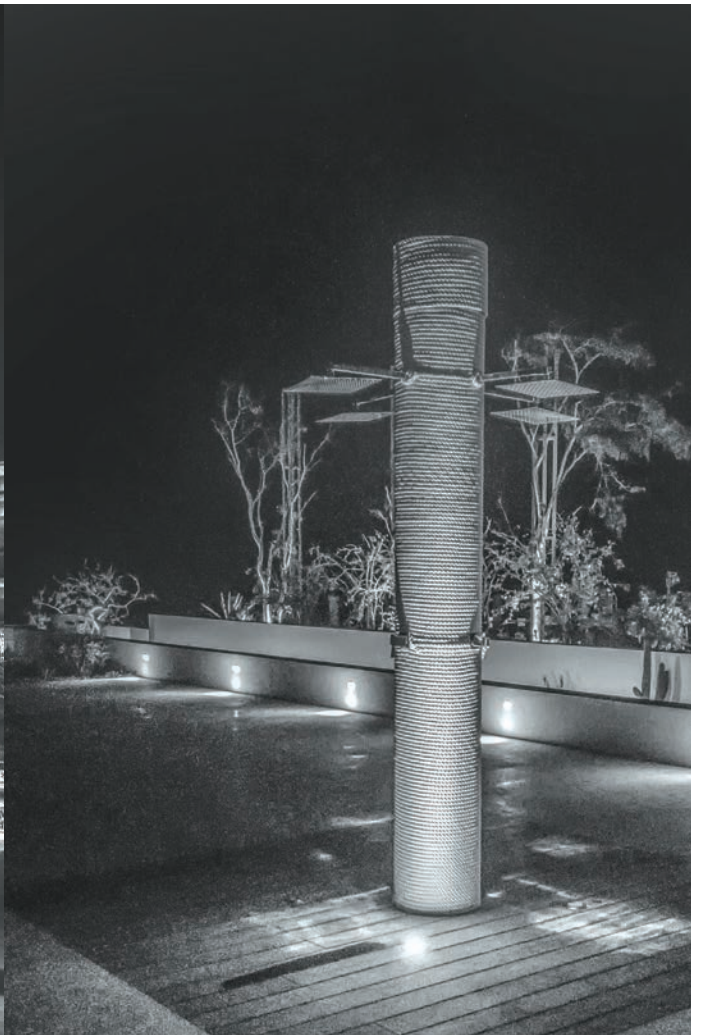
FL 120
lúmenes
Blanco cálido

orificio
5.5 cm

3-4 step
MACADAM

CRI 80

NOM



EXTERIORES

ilumileds® / ilumileds.com.mx



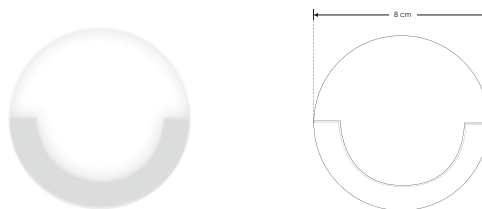
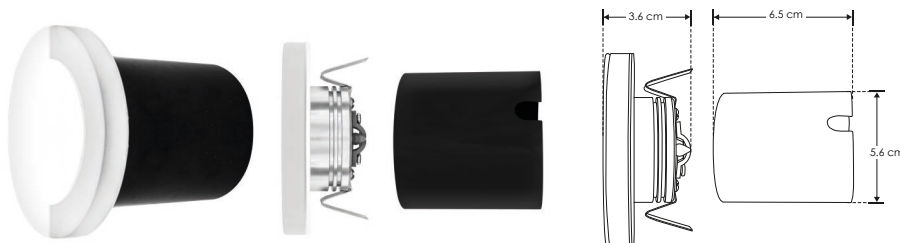
nuevo

EMPOTRAR / PARED

ILU8032IP54

[Acabado blanco
(Blanco cálido)]

Material	Cubierta de aluminio, housing de plástico
Lámpara	Lámpara de cortesía para pared
Ángulo de apertura	120° (Efecto asimétrico)
Color de luz	Blanco cálido
Alimentación	85 – 265 V ca
Potencia	3 W



3 000 K

Blanco cálido



85 - 265



IP 54



3 W



FL 240
lúmenes
Blanco cálido



orificio
5.6 cm



120°



CRI 80



NOM



EXTERIORES



ilumileds® / ilumileds.com.mx



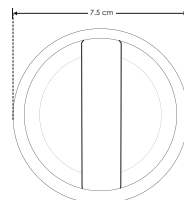
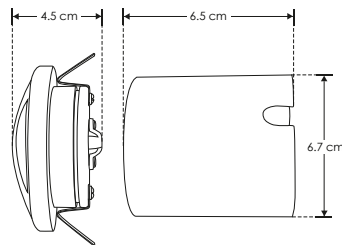
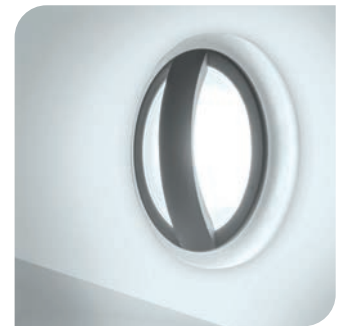
EMPOTRAR / PARED

Material	Cubierta de aluminio, housing de plástico
Lámpara	Lámpara de cortesía para pared
Ángulo de apertura	120° (Efecto asimétrico)
Color de luz	Blanco cálido
Alimentación	85 - 265 V ca
Potencia	3 W

[Acabado blanco
(Blanco cálido)]



ILU107IP54



3 000 K
Blanco cálido

85 - 265 V

IP
54

3 W

FL
240
lúmenes
Blanco cálido

orificio
6.7 cm

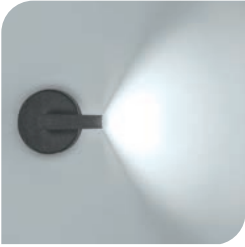
120°

CRI
80
NOM

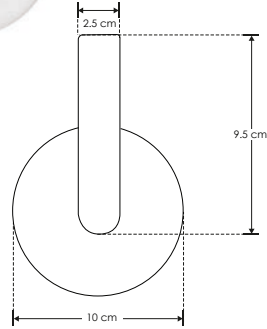
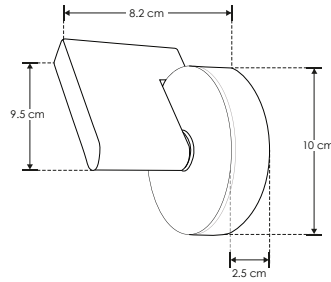


EXTERIORES

ilumileds® / ilumileds.com.mx

**ILULED3WB**[Acabado negro
(Blanco cálido)]**ILULED3WW**[Acabado blanco
(Blanco cálido)]

Material	Aluminio acabado blanco / negro
Lámpara	Luminario giratorio de pared
Ángulo de apertura	120°
Ángulo de ajuste	360°
Color de luz	Blanco cálido
Alimentación	85 - 265 V ca
Potencia	3 W

3 000 K
Blanco cálido

3 W

85-265

IP 54



120°

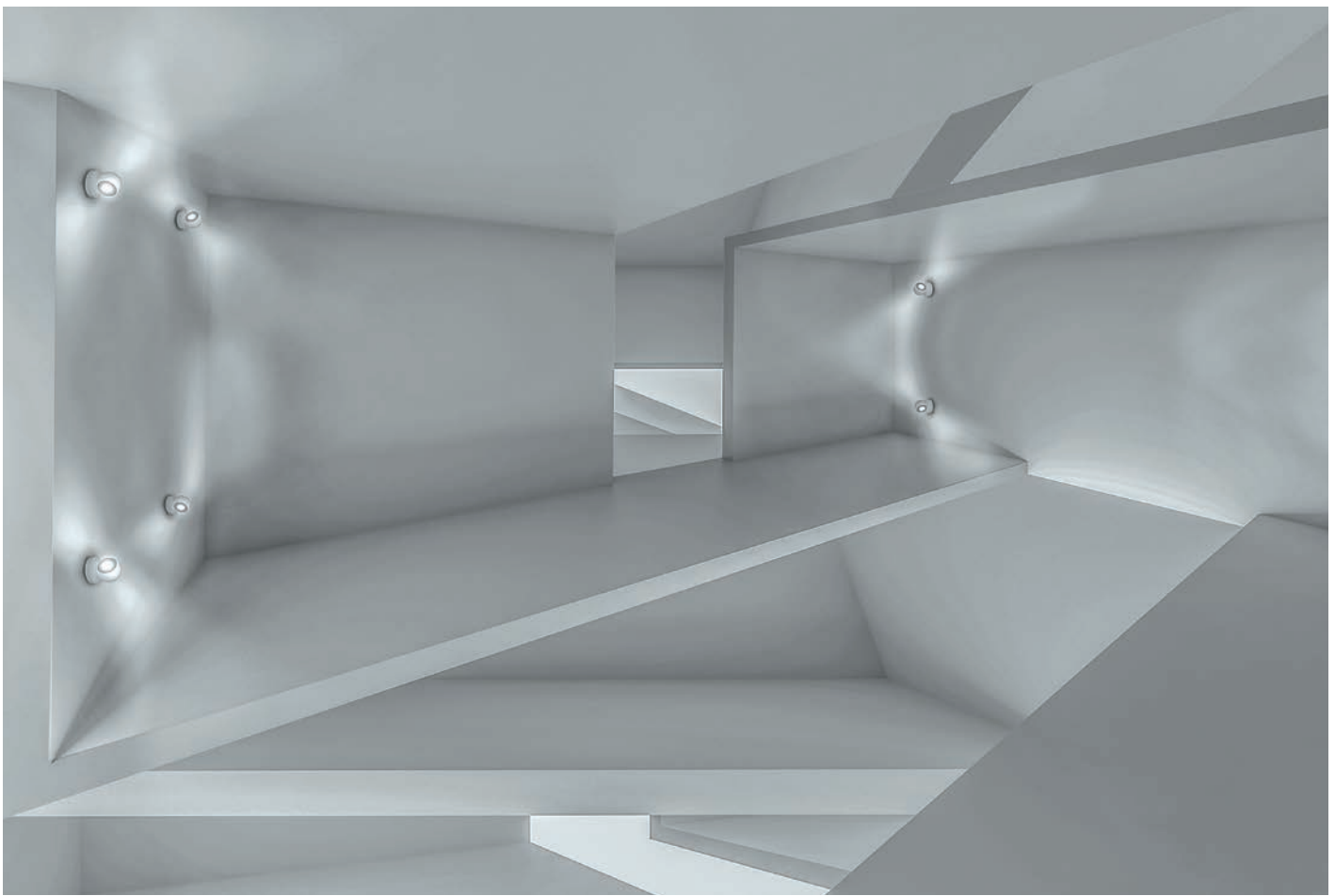
FL 240 lúmenes
Blanco cálido

CRI 80

3-4 step
MACADAM

DIRIGIBLE 360°

NOM



SOBREPONER / PARED

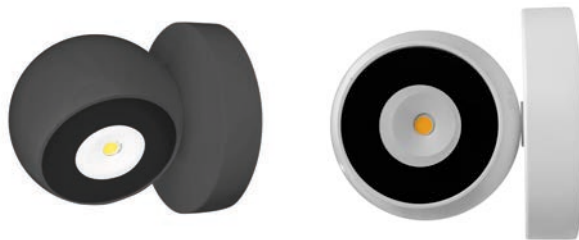
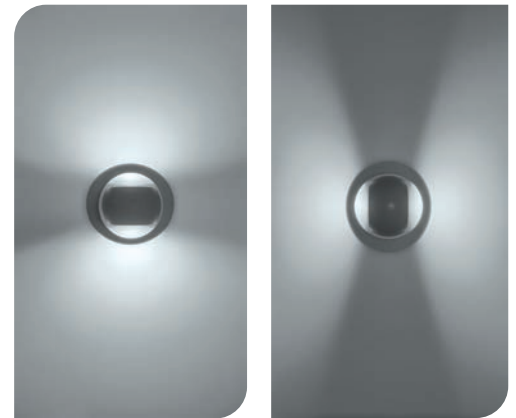
Material	Aluminio acabado blanco / negro
Lámpara	Luminario giratorio de pared
Ángulo de apertura	120°
Ángulo de ajuste	360°
Color de luz	Blanco cálido
Alimentación	85 - 265 V ca
Potencia	6 W



[Acabado negro (Blanco cálido)]
[Acabado blanco (Blanco cálido)]

ILULED6WB

ILULED6WW



3 000 K
Blanco cálido

6 W

85-265

IP 54



FL 480
lámparas Blanco cálido

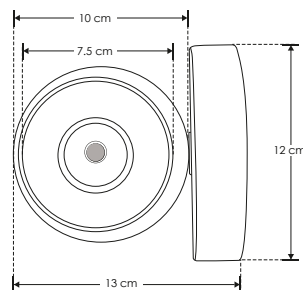
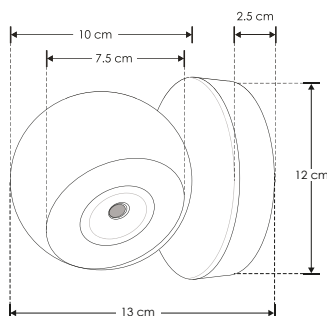


CRI 80

3-4 step MACADAM

DIRIGIBLE 360°

NOM





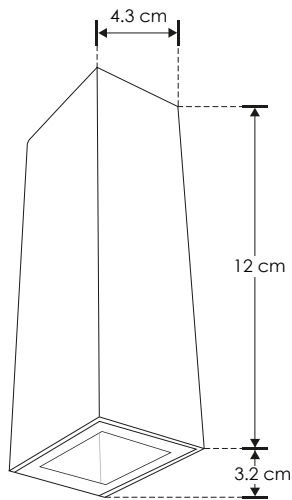
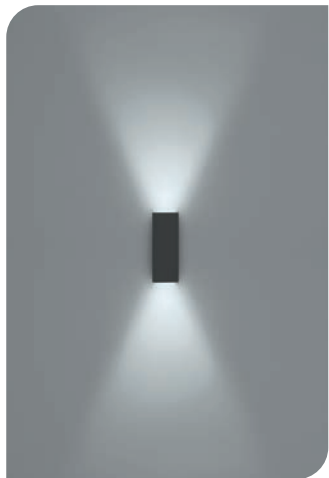
nuevo

SOBREPONER / PARED

ILUPC27205WBE

[Acabado negro
(Blanco cálido)]

Material	Polycarbonato acabado negro
Lámpara	Luminario para pared
Ángulo de apertura	120° (Efecto simétrico, salida de luz superior e inferior)
Color de luz	Blanco cálido
Alimentación	100 - 240 V ca
Potencia	5 W



3 000 K
Blanco cálido

5 W

FL
250
lúmenes
Blanco cálido

IP
65

100 - 240

PC
POLICARBONATO



RECOMENDADO
ÁREAS HÚMEDAS Y
LUGARES DE COSTA

CRI
80

NOM



EXTERIORES

SOBREPONER / PARED

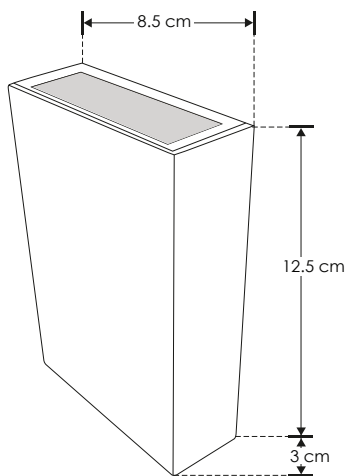
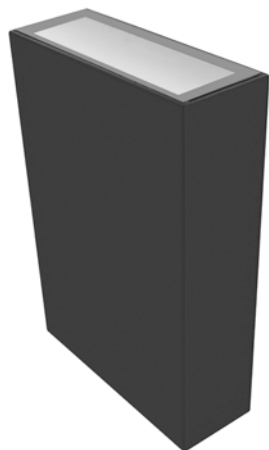
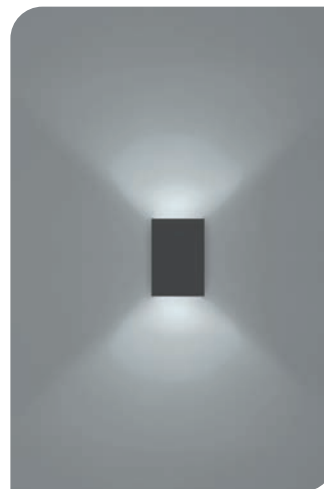
Material	Polycarbonato acabado negro
Lámpara	Luminario para pared
Ángulo de apertura	120° (Efecto simétrico, salida de luz superior e inferior)
Color de luz	Blanco cálido
Alimentación	100 - 240 V ca
Potencia	4 W

[Acabado negro
(Blanco cálido)]



nuevo

ILUPC27204WBE



3 000 K
Blanco cálido

4 W

FL
200
lúmenes
Blanco cálido

IP
65

100 - 240

PC
POLICARBONATO



CRI
80

NOM

RECOMENDADO
ÁREAS HÚMEDAS Y
LUGARES DE COSTA



ilumileds® / ilumileds.com.mx



EXTERIORES

ilumileds® / ilumileds.com.mx



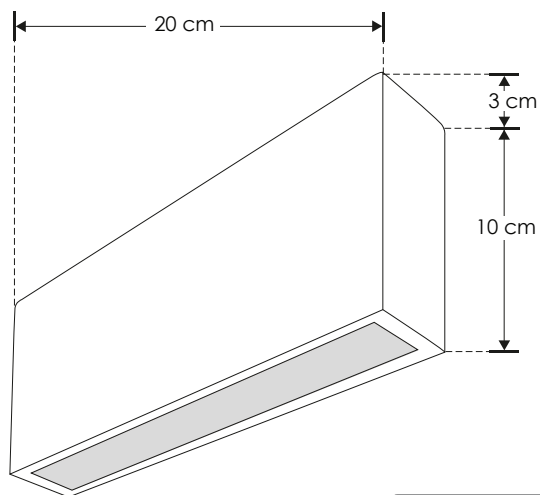
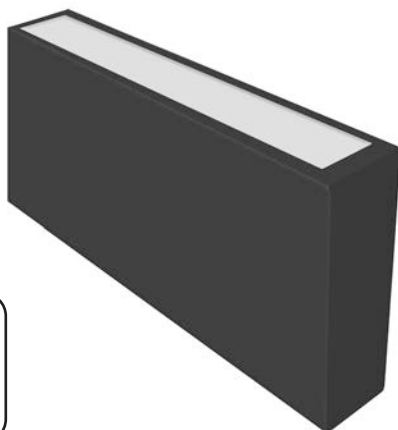
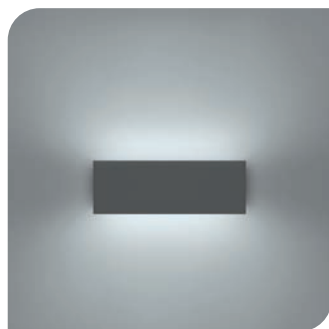
nuevo

SOBREPONER / PARED

ILUPC276008WBE

[Acabado negro
(Blanco cálido)]

Material	Policarbonato acabado negro
Lámpara	Luminario para pared
Ángulo de apertura	120° (Efecto simétrico, salida de luz superior e inferior)
Color de luz	Blanco cálido
Alimentación	100 - 240 V ca
Potencia	8 W



3 000 K
Blanco cálido

8 W

FL
560
lúmenes
Blanco cálido

IP
65

100 - 240

PC
POLICARBONATO



RECOMENDADO
ÁREAS HÚMEDAS Y
LUGARES DE COSTA

CRI
80

NOM



EXTERIORES



ilumileds® / ilumileds.com.mx



SOBREPONER / PARED

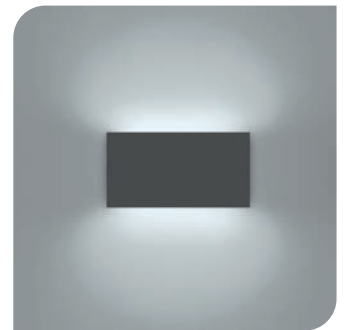
Material	Policarbonato acabado negro
Lámpara	Luminario para pared
Ángulo de apertura	120° (Efecto simétrico, salida de luz superior e inferior)
Color de luz	Blanco cálido
Alimentación	100 - 240 V ca
Potencia	12 W



nuevo

[Acabado negro
(Blanco cálido)]

ILUPC278012WBE



RECOMENDADO
ÁREAS HÚMEDAS Y
LUGARES DE COSTA

3 000 K
Blanco cálido

12 W

FL
800
lúmenes
Blanco cálido

IP
65

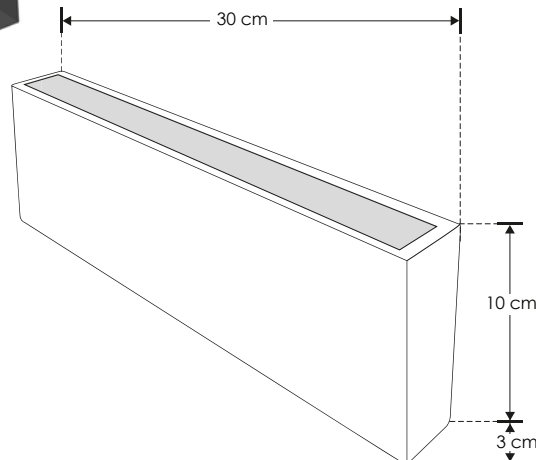
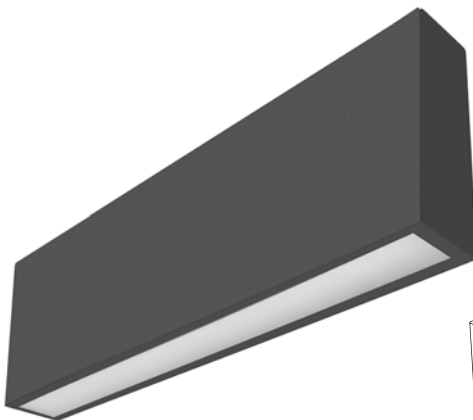
100 - 240

PC
POLICARBONATO



CRI
80

NOM



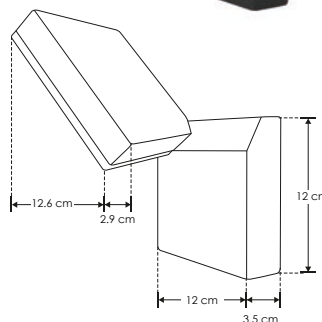
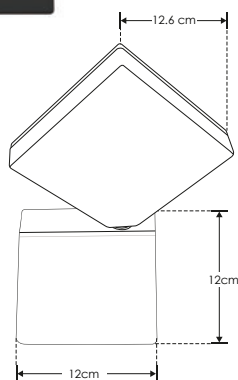
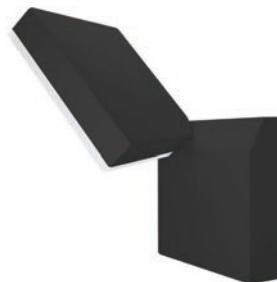
EXTERIORES

ilumileds® / ilumileds.com.mx

ILU366079B

 [Acabado negro
(Blanco cálido)]


Material	Aluminio acabado negro
Lámpara	Luminario giratorio de pared
Ángulo de apertura	120°
Ángulo de ajuste	360°
Color de luz	Blanco cálido
Alimentación	110 - 130 V ca
Potencia	10 W


 3 000 K
Blanco cálido

 10
W

110-130

 IP
54


120°

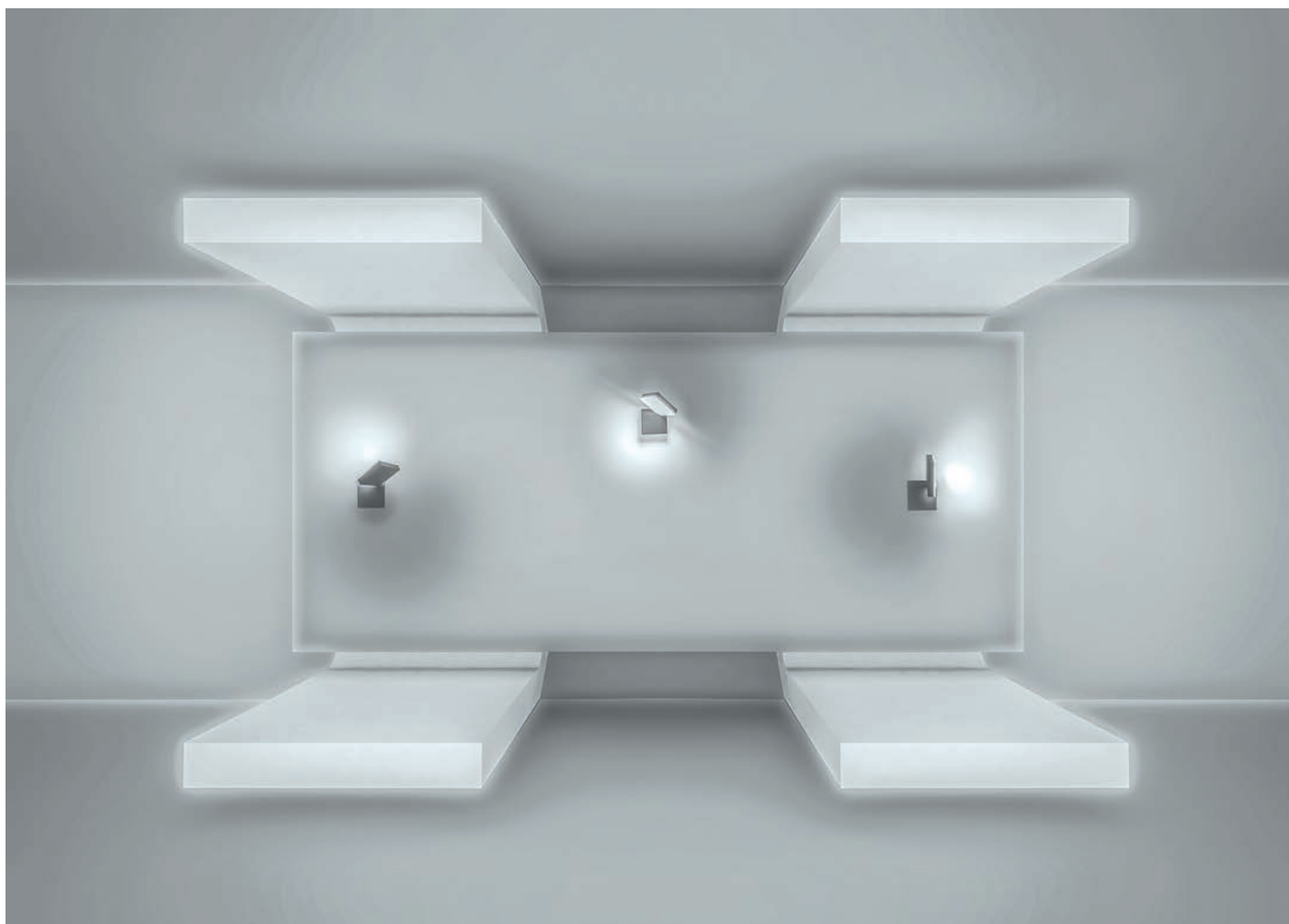
 FL
700
lúmenes
Blanco cálido

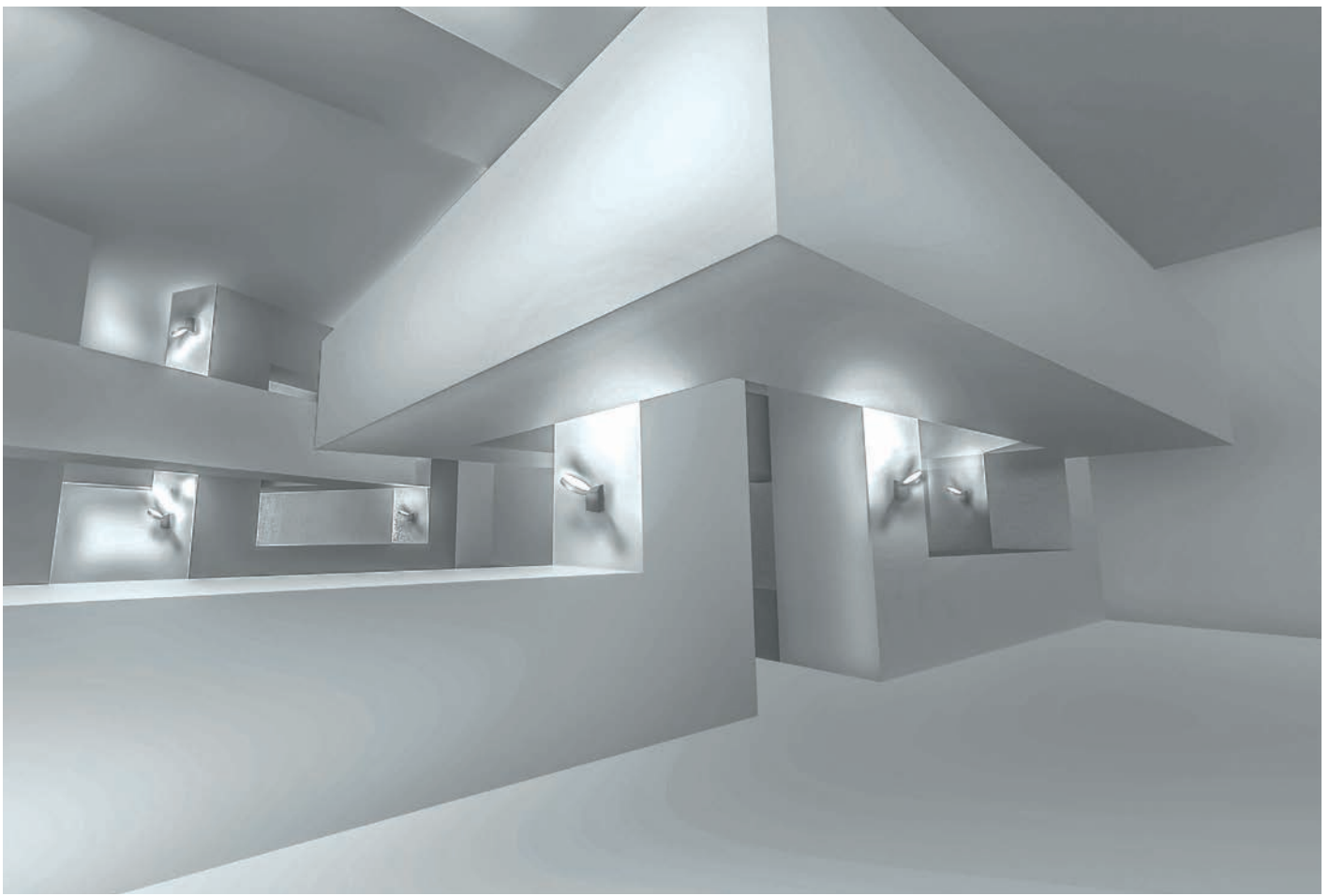
 CRI
80

 3-4
step
MACADAM

 DIRIGIBLE
360°

EXTERIORES





SOBREPONER / PARED

Material	Aluminio acabado negro
Lámpara	Luminario giratorio de pared
Ángulo de apertura	120°
Ángulo de ajuste	360°
Color de luz	Blanco cálido
Alimentación	110 - 130 V ca
Potencia	10 W



[Acabado negro
(Blanco cálido)]

ILU366081 B



3 000 K
Blanco cálido

10 W



IP 54



120°

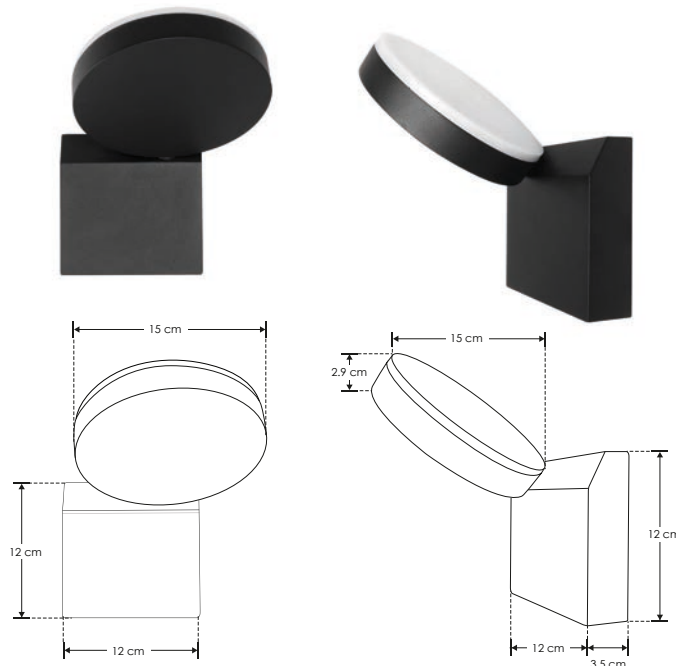
FL 550
lúmenes
Blanco cálido

CRI 80

3-4 step
MACADAM

DIRIGIBLE
360°

NOM



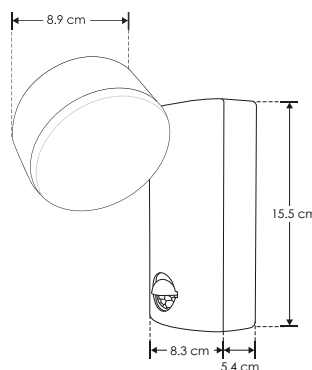
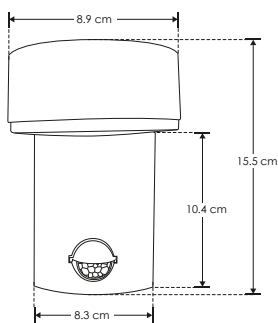


ILU366130SB

[Acabado negro
(Blanco cálido)]



Material	Aluminio acabado negro
Lámpara	Luminario giratorio para pared con sensor de presencia
Ángulo de apertura	120°
Ángulo de ajuste	270°
Color de luz	Blanco cálido
Alimentación	110 - 130 V ca
Potencia	12 W



3 000 K
Blanco cálido

12 W

110-130

IP 54



120°

FL 430
lúmenes
Blanco cálido

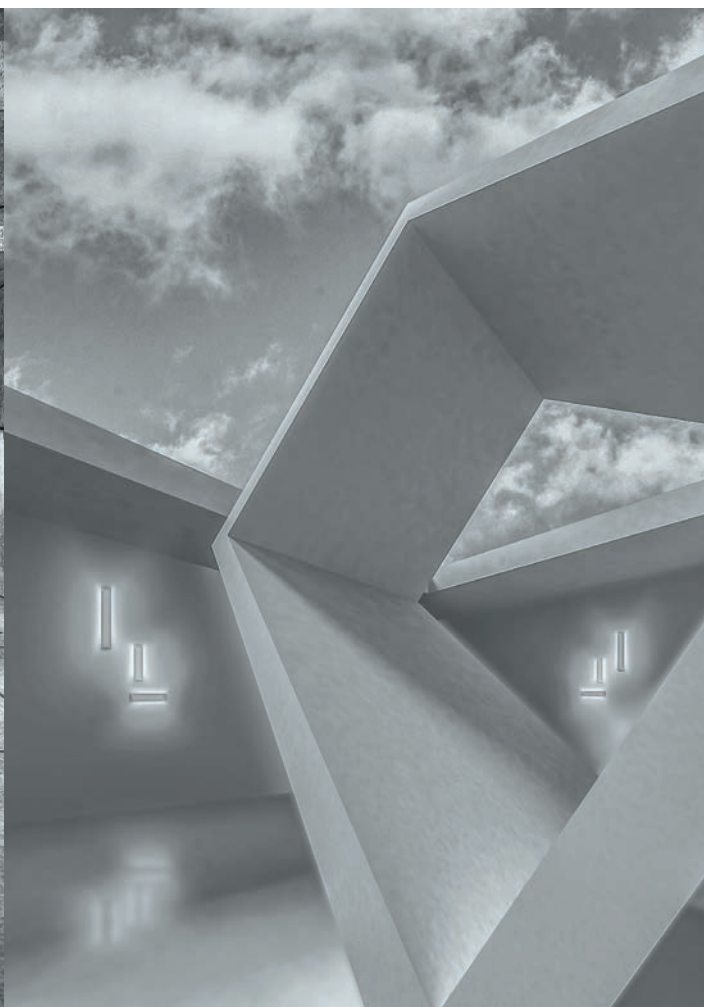
CRI 80

3-4 step
MACADAM

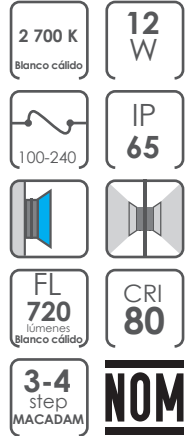
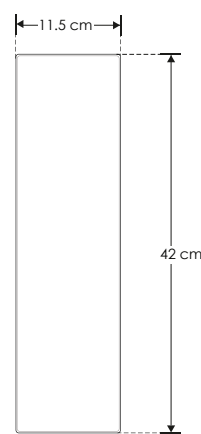
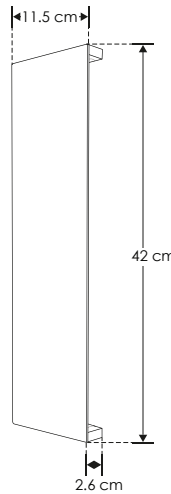
DIRIGIBLE
270°

NOM

EXTERIORES

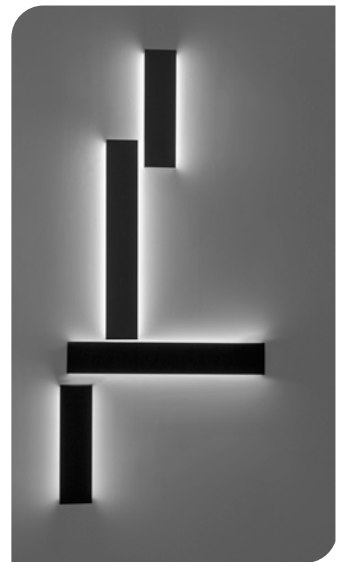
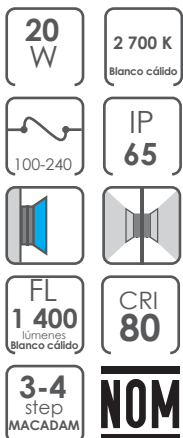
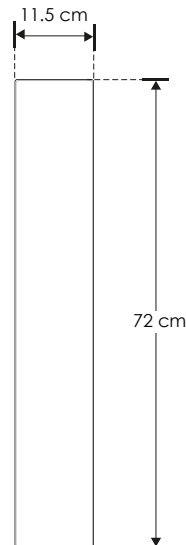
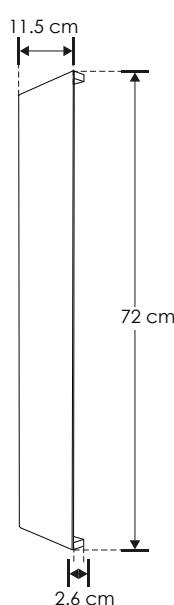


ilumileds® / ilumileds.com.mx

**ILULED114212WB**[Acabado negro
(Blanco cálido)]**ILULED114212WW**[Acabado blanco
(Blanco cálido)]

SOBREPONER / PARED

Material	Aluminio acabado blanco / negro
Lámpara	Luminario de 72 cm de pared para sobreponer
Ángulo de apertura	110°
Color de luz	Blanco cálido
Alimentación	100 - 240 V ca
Potencia	20 W

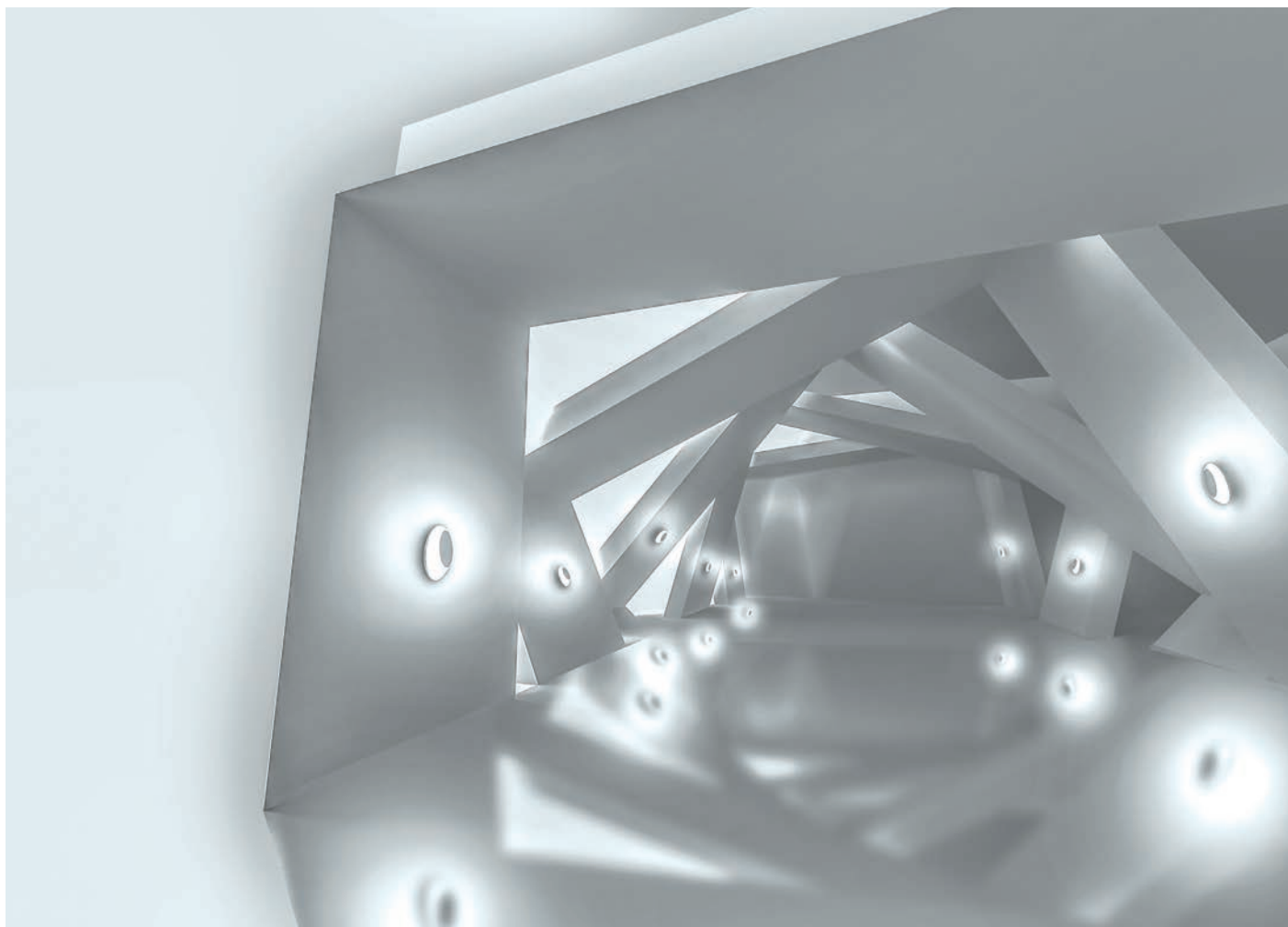
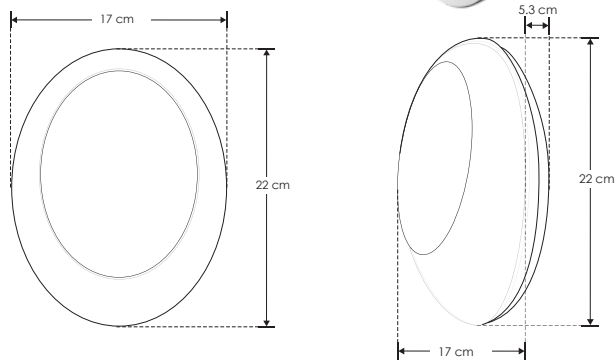
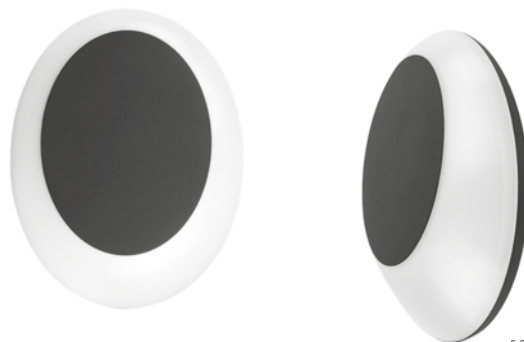
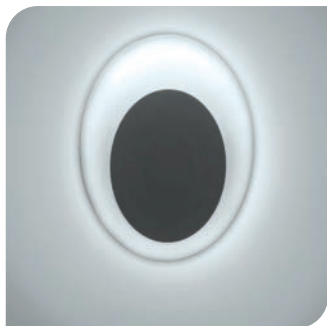
[Acabado negro
(Blanco cálido)]
[Acabado blanco
(Blanco cálido)]**ILULED117220WB****ILULED117220WW**

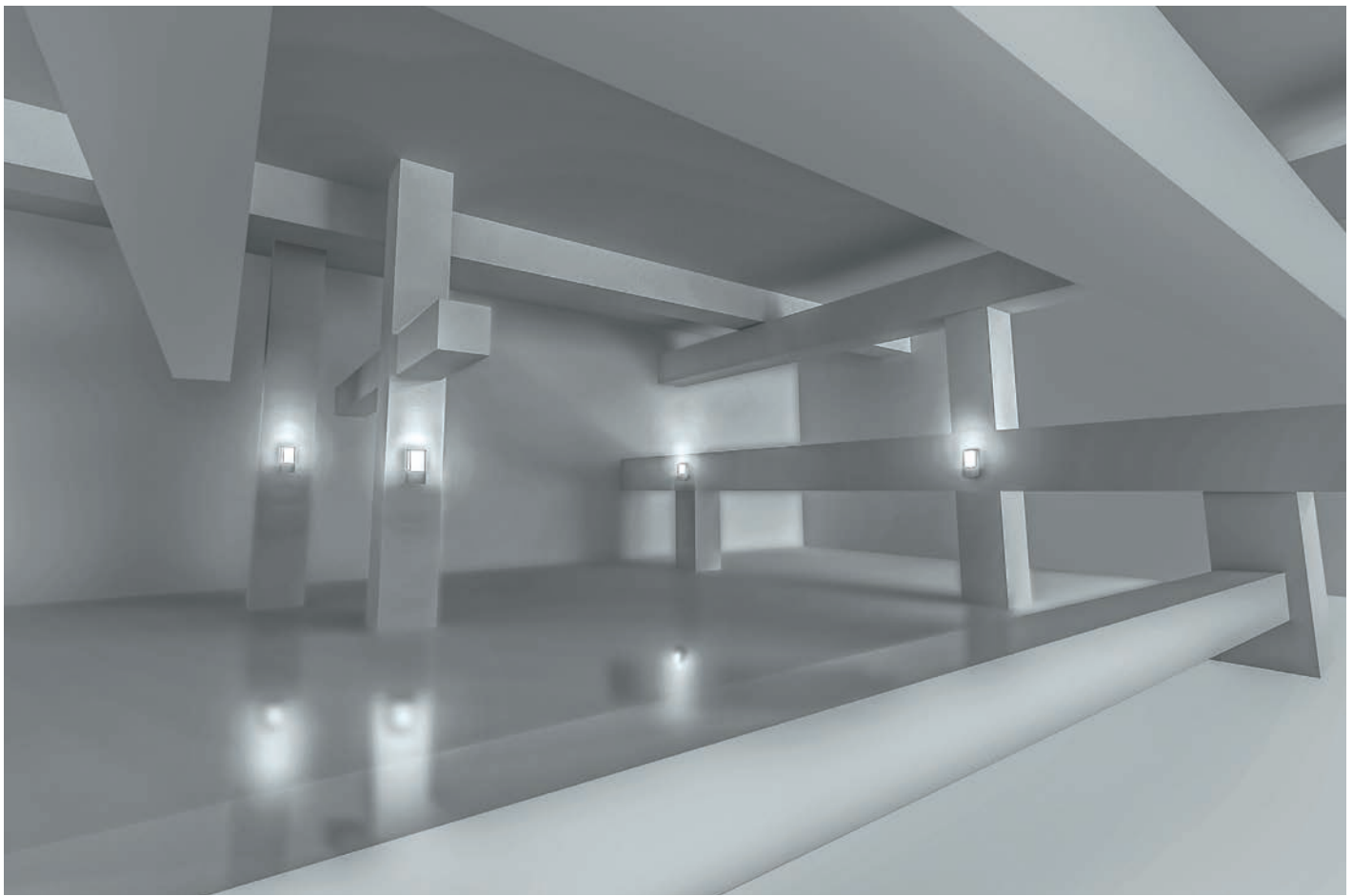


ILU713712WBIP54

[Acabado negro
(Blanco cálido)]

Material	Aluminio acabado negro / cubierta de policarbonato
Lámpara	Luminario para pared
Ángulo de apertura	120°
Color de luz	Blanco cálido
Alimentación	85 - 265 V ca
Potencia	12 W





SOBREPONER / PARED

Material	Aluminio acabado negro
Lámpara	Luminario para pared
Ángulo de apertura	180° (Efecto simétrico)
Color de luz	Blanco cálido
Alimentación	85 - 265 V ca
Potencia	10 W

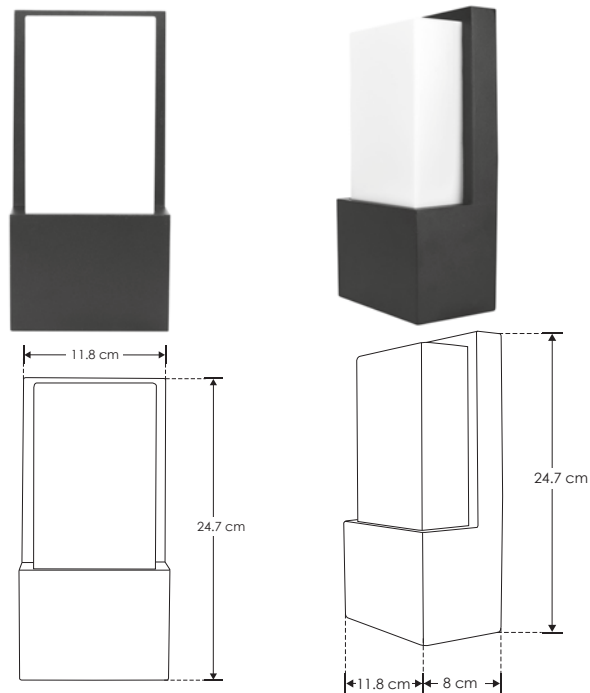
[Acabado negro
(Blanco cálido)]



ILU506010WBIP54

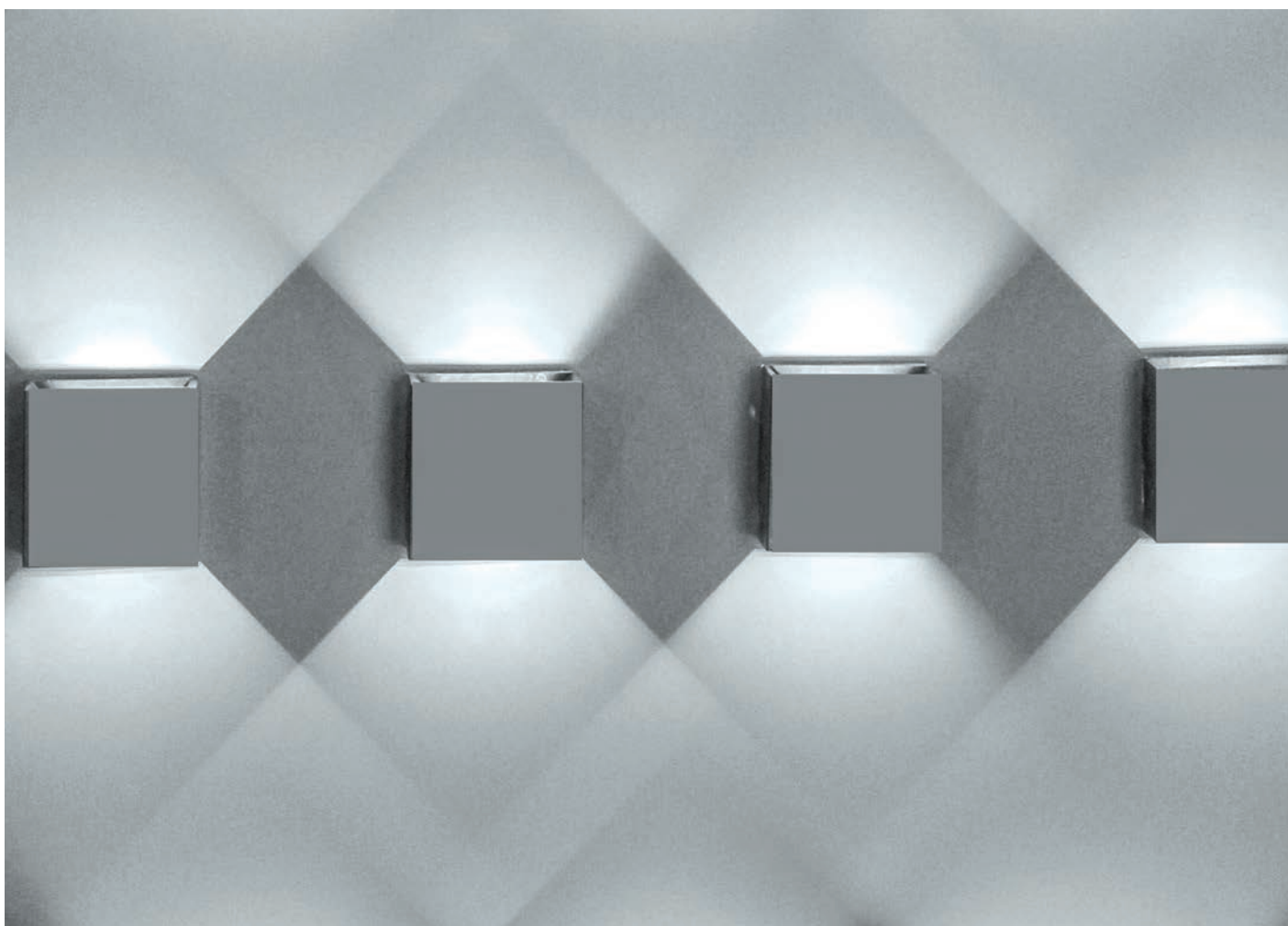
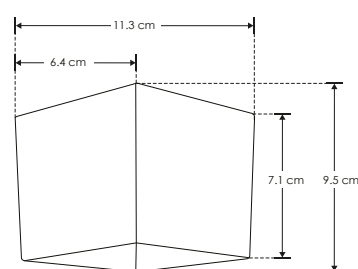
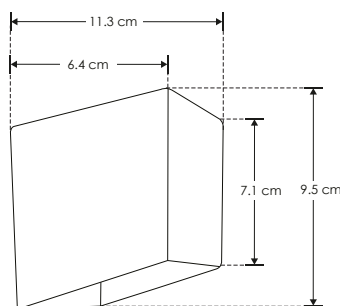
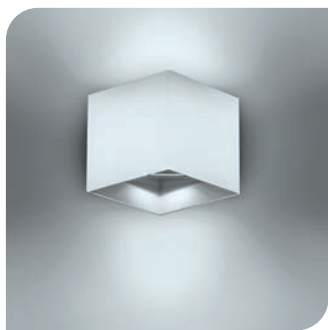


10 W	3 000 K Blanco cálido
IP 54	85-265
180°	180°
CRI 80	FL 700 lúmenes Blanco cálido
NOM	3-4 step MACADAM



**ILU50766WBIP54**[Acabado negro
(Blanco cálido)]**ILU50766WWIP54**[Acabado blanco
(Blanco cálido)]

Material	Aluminio acabado blanco / negro
Lámpara	Luminario para pared
Ángulo de apertura	120° (Efecto simétrico)
Color de luz	Blanco cálido
Alimentación	85 - 265 V ca
Potencia	6 W

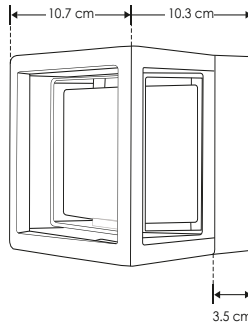
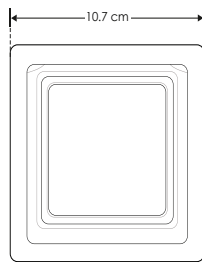




ILU372012B

[Acabado negro
(Blanco cálido)]

Material	Aluminio acabado negro
Lámpara	Luminario para pared
Ángulo de apertura	180° (Efecto simétrico, salida de luz directa frontal)
Color de luz	Blanco cálido
Alimentación	100 - 240 V ca
Potencia	6 W

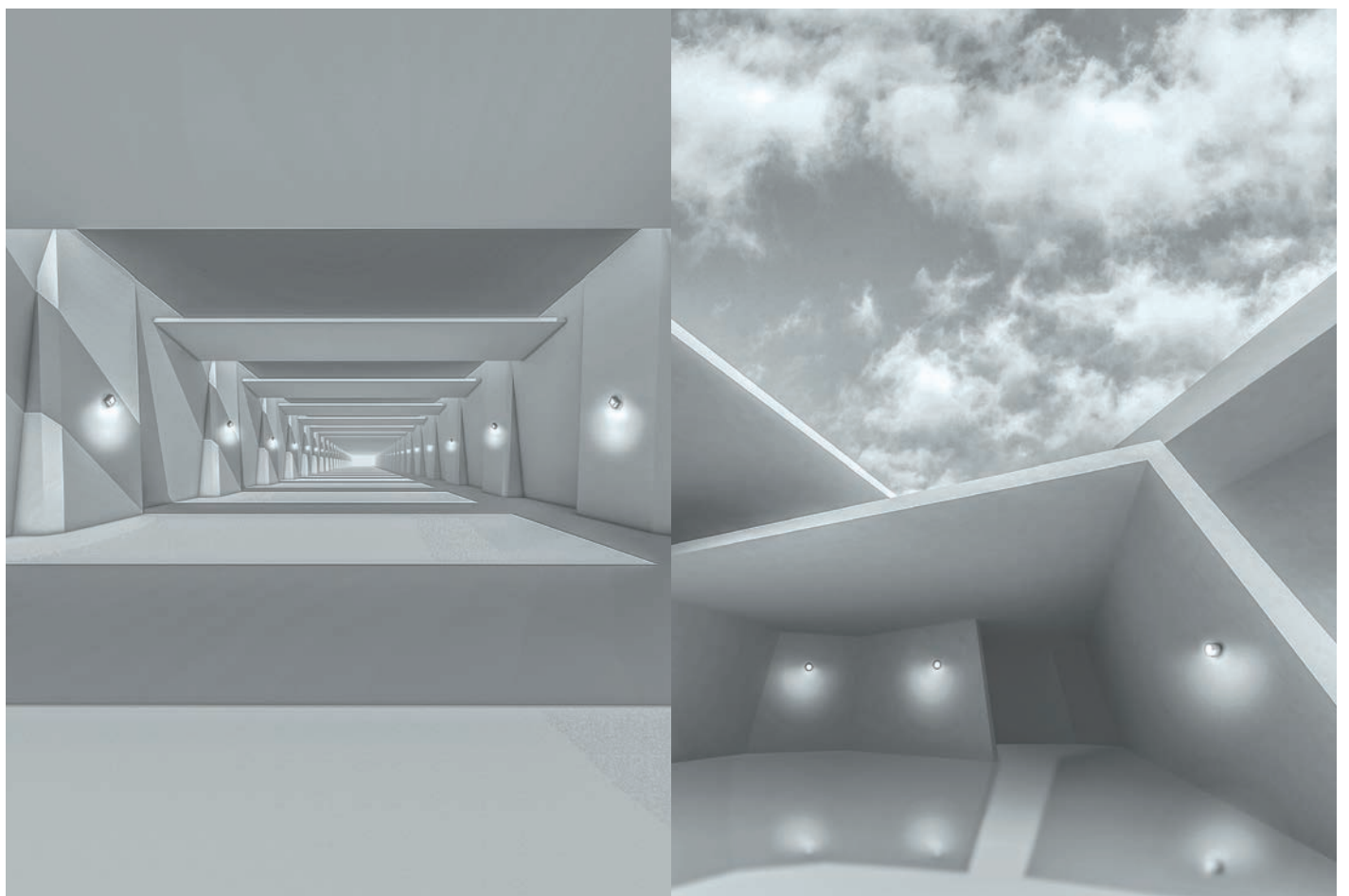


- 3 000 K**
Blanco cálido
- 100-240**
- 6 W**
- IP 54**
- FL 420**
lúmenes
Blanco cálido
- 180°**
- 3-4 step**
MACADAM
- CRI 80**
- NOM**



EXTERIORES

ilumileds® / ilumileds.com.mx



SOBREPONER / PARED

Material	Policarbonato acabado negro
Lámpara	Luminario para pared
Ángulo de apertura	120° (Efecto Simétrico, salida de luz directa frontal)
Color de luz	Blanco cálido
Alimentación	100 - 240 V ca
Potencia	7 W

[Luminario Cuadrado
(Blanco cálido)]
[Luminario Redondo
(Blanco cálido)]



nuevo

ILUPC7WSB

ILUPC7WRB



RECOMENDADO
ÁREAS HÚMEDAS Y
LUGARES DE COSTA

7 W

3 000 K
Blanco cálido

IP 54

100-240

120°

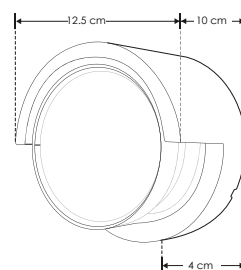
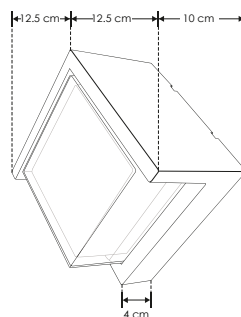


PC
POLICARBONATO

FL 490
lúmenes
Blanco cálido

CRI 80

NOM





nuevo

SOBREPONER / PARED

ILUPC10WRB

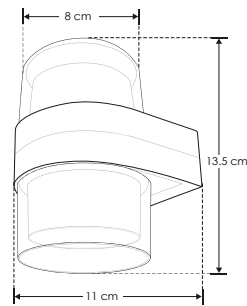
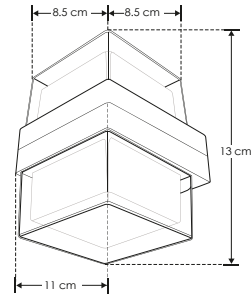
[Luminario Cilíndrico
(Blanco cálido)]

ILUPC10WSB

[Luminario Cúbico
(Blanco cálido)]

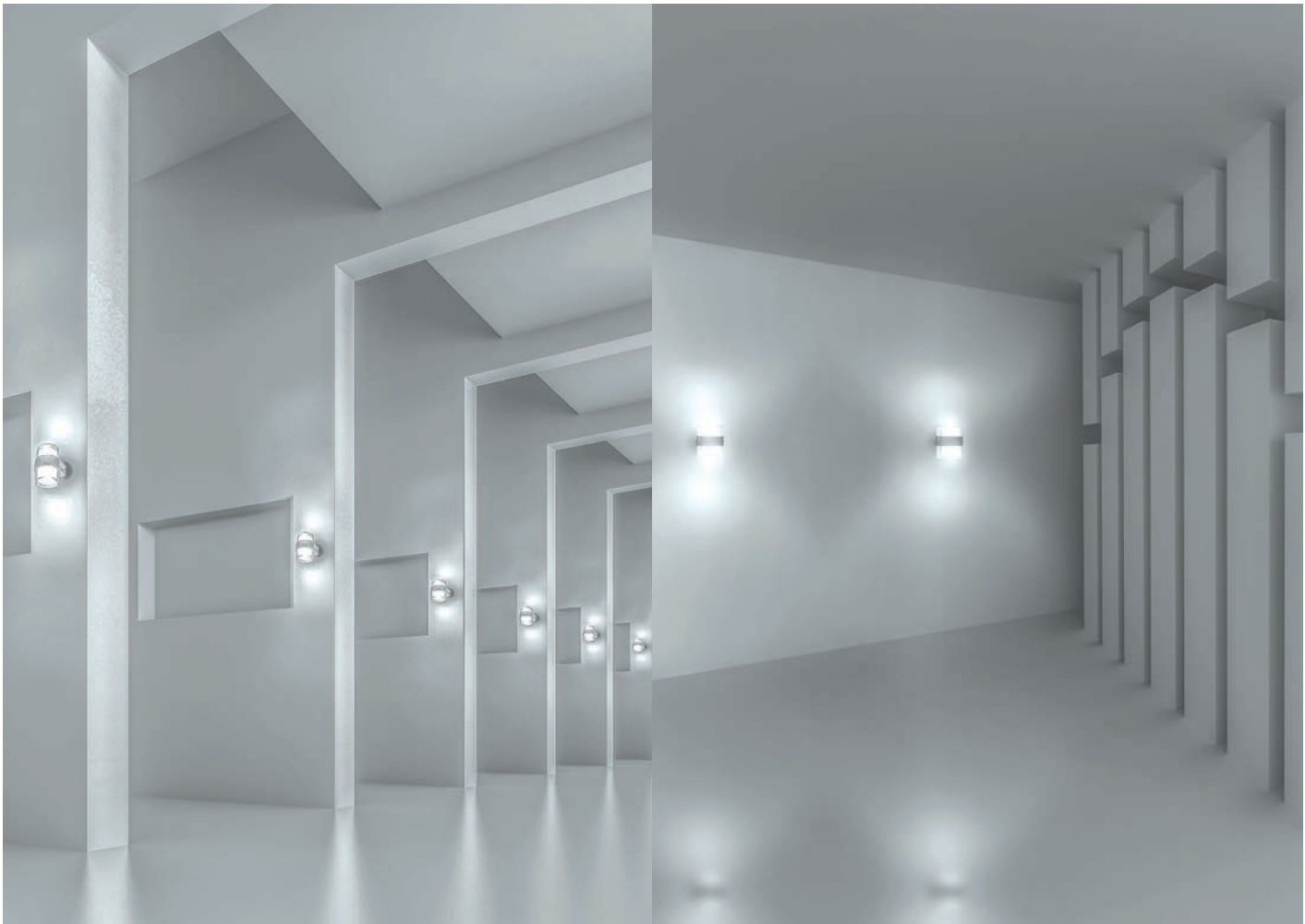


Material	Policarbonato acabado negro
Lámpara	Luminario para pared
Ángulo de apertura	120° (Efecto Simétrico, salida de luz directa frontal)
Color de luz	Blanco cálido
Alimentación	100 - 240 V ca
Potencia	10 W



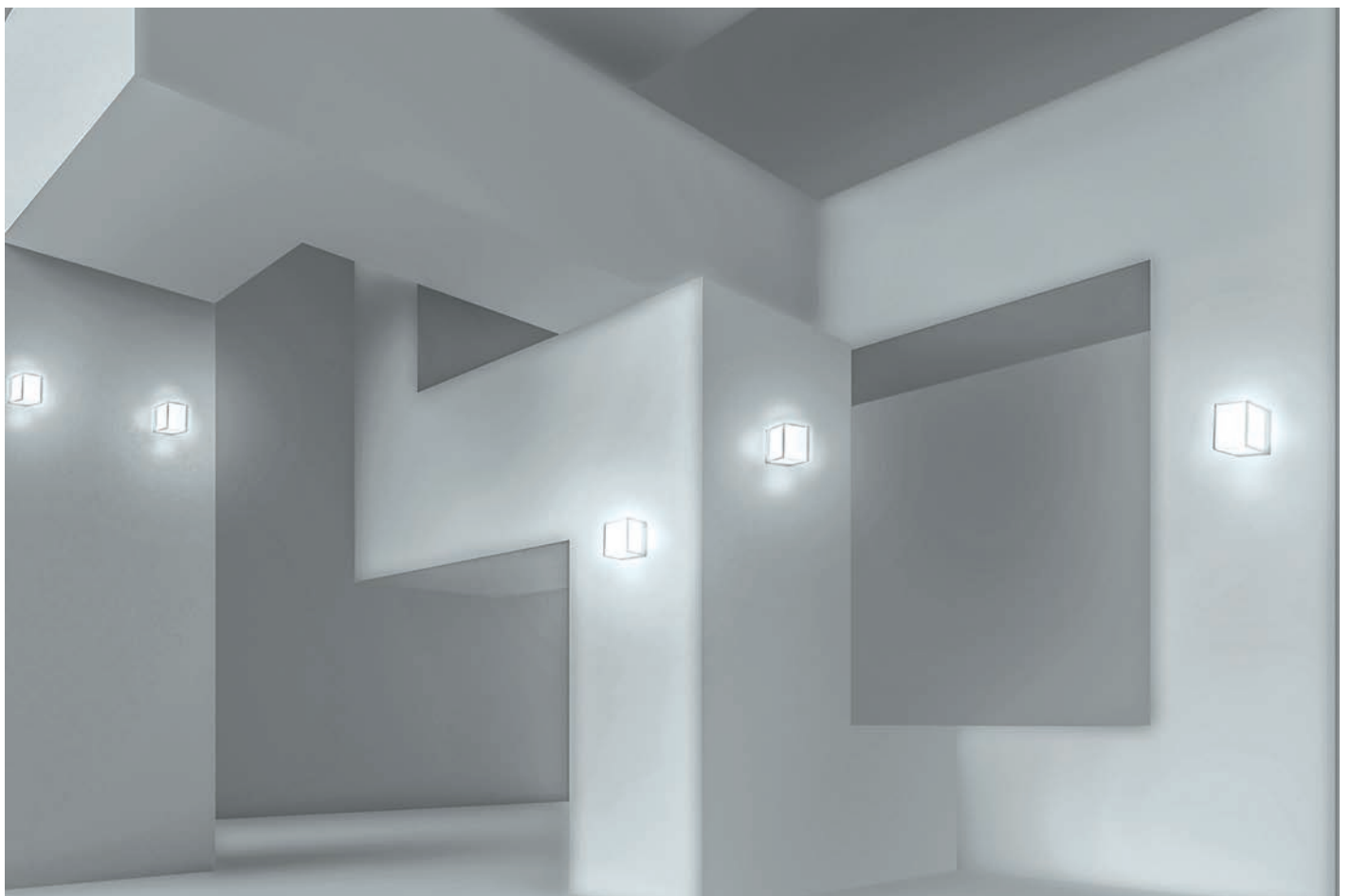
RECOMENDADO
ÁREAS HÚMEDAS Y
LUGARES DE COSTA

- 3 000 K
Blanco cálido
- 10 W
- IP 54
- 100-240
- PC
POLICARBONATO
- FL 700
lúmenes
Blanco cálido
- CRI 80
- NOM**



EXTERIORES

ilumileds® / ilumileds.com.mx



SOBREPONER / PARED

Material	Polycarbonato acabado blanco / negro
Lámpara	Luminario para pared
Ángulo de apertura	360° (Efecto simétrico, salida de luz directa)
Color de luz	Blanco cálido
Alimentación	85-265 V ca
Potencia	8 W

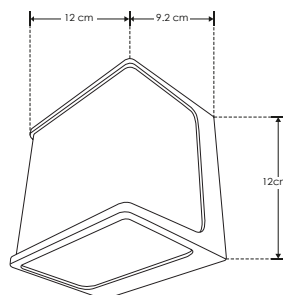
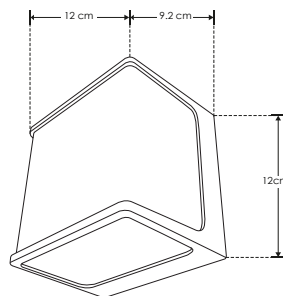
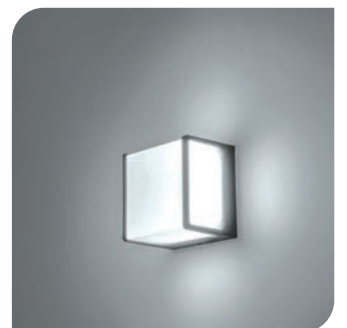
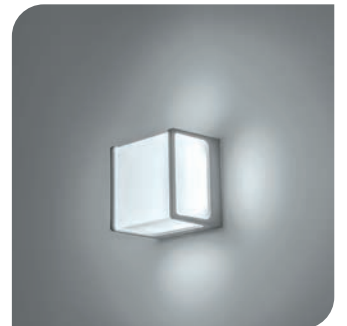


[Acabado blanco (Blanco cálido)]

ILUWALLPC8WW

[Acabado negro (Blanco cálido)]

ILUWALLPC8WB



RECOMENDADO
ÁREAS HÚMEDAS Y
LUGARES DE COSTA

8 W 3 000 K
Blanco cálido

IP 65 85-265

360°

PC 550
Lúmenes
Blanco cálido

CRI 80 NOM

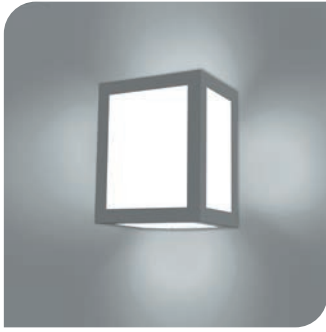


ILUWALLPC122WB

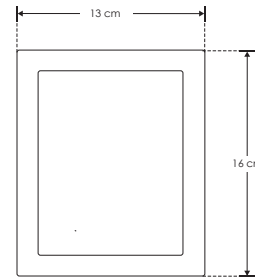
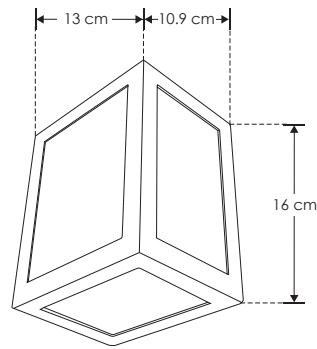
[Acabado negro
(Blanco cálido)]

ILUWALLPC122WW

[Acabado blanco
(Blanco cálido)]



Material	Policarbonato acabado blanco / negro
Lámpara	Luminario para pared
Ángulo de apertura	360° (Efecto simétrico)
Color de luz	Blanco cálido
Alimentación	85 - 265 V ca
Potencia	12 W



RECOMENDADO
ÁREAS HÚMEDAS Y
LUGARES DE COSTA

3 000 K
Blanco cálido

12 W
85-265

IP 65

FL 840
lúmenes
Blanco cálido

CRI 80
3-4 step
MACADAM

PC POLICARBONATO
NOM



EXTERIORES

ilumileds® / ilumileds.com.mx



SOBREPONER / PARED

Material	Polycarbonato acabado blanco / negro
Lámpara	Luminario para pared
Ángulo de apertura	120° (Efecto simétrico)
Color de luz	Blanco cálido
Alimentación	85 - 265 V ca
Potencia	12 W



[Acabado blanco
(Blanco cálido)]
[Acabado negro
(Blanco cálido)]

ILUWALLPCA122WW

ILUWALLPCA122WB



RECOMENDADO
ÁREAS HÚMEDAS Y
LUGARES DE COSTA

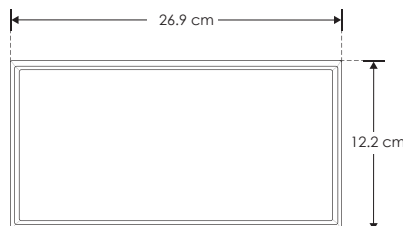
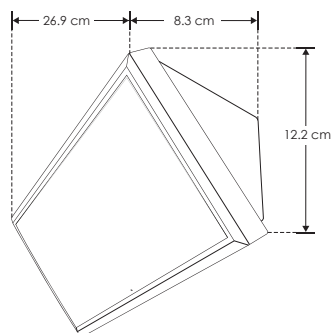
3 000 K
Blanco cálido

12 W
85-265

IP 65

120°
FL 840
lúmenes
Blanco cálido

PC POLYCARBONATO
NOM

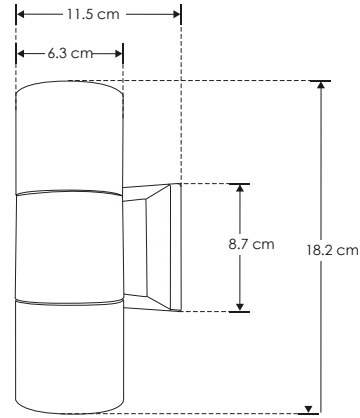
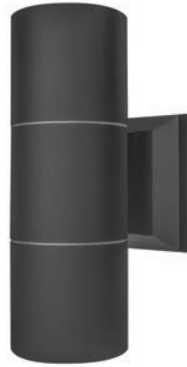


**ILUCIL2GU10IP54B**

[Acabado negro]

ILUCIL2GU10IP54W

[Acabado blanco]



Material	Aluminio acabado blanco / negro
Base	GU10
Lámpara	Luminario para pared
Ángulo de apertura	120° (Efecto de luz hacia arriba y hacia abajo)
Alimentación	100 - 240 V ca
Potencia	70 W máx. (35 W por cada base GU10)

Nota: No incluye lámparas.

EXTERIORES

ilumileds® / ilumileds.com.mx

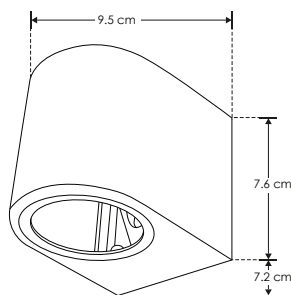
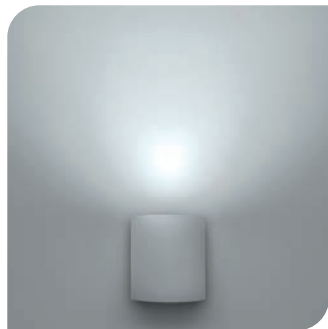
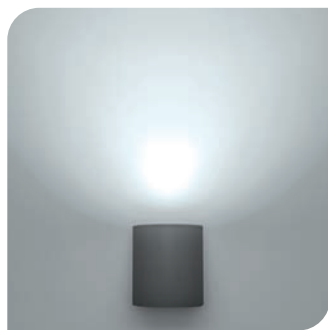


SOBREPONER / PARED

ILUPC1271B[Policarbonato
Acabado negro]**ILUPC1271W**[Policarbonato
Acabado blanco]

Material	Policarbonato acabado blanco / negro
Base	GU10
Lámpara	Luminario para pared
Ángulo de apertura	120° (Efecto de luz hacia arriba o hacia abajo)
Alimentación	100 - 240 V ca
Potencia	10 W máx.

NOTA: No incluye lámpara.

RECOMENDADO
ÁREAS HÚMEDAS Y
LUGARES DE COSTA

EXTERIORES

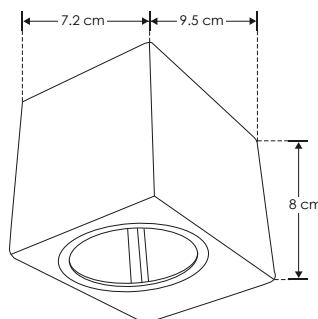
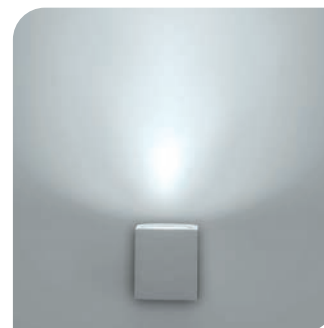
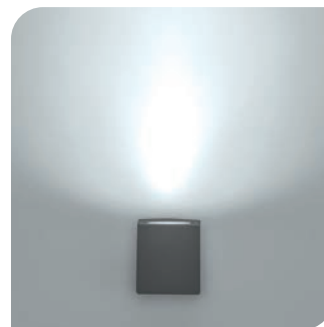
SOBREPONER / PARED

Material	Policarbonato acabado blanco / negro
Base	GU10
Lámpara	Luminario para pared
Ángulo de apertura	120° (Efecto de luz hacia arriba o hacia abajo)
Alimentación	100 - 240 V ca
Potencia	10 W máx.

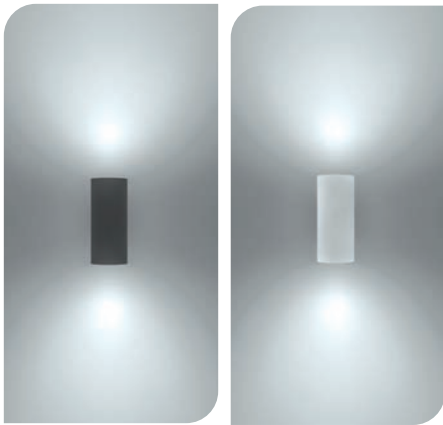
NOTA: No incluye lámpara.



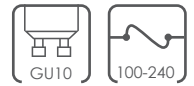
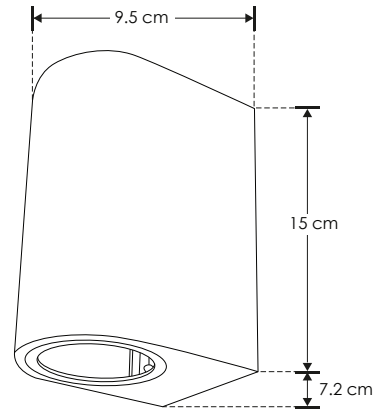
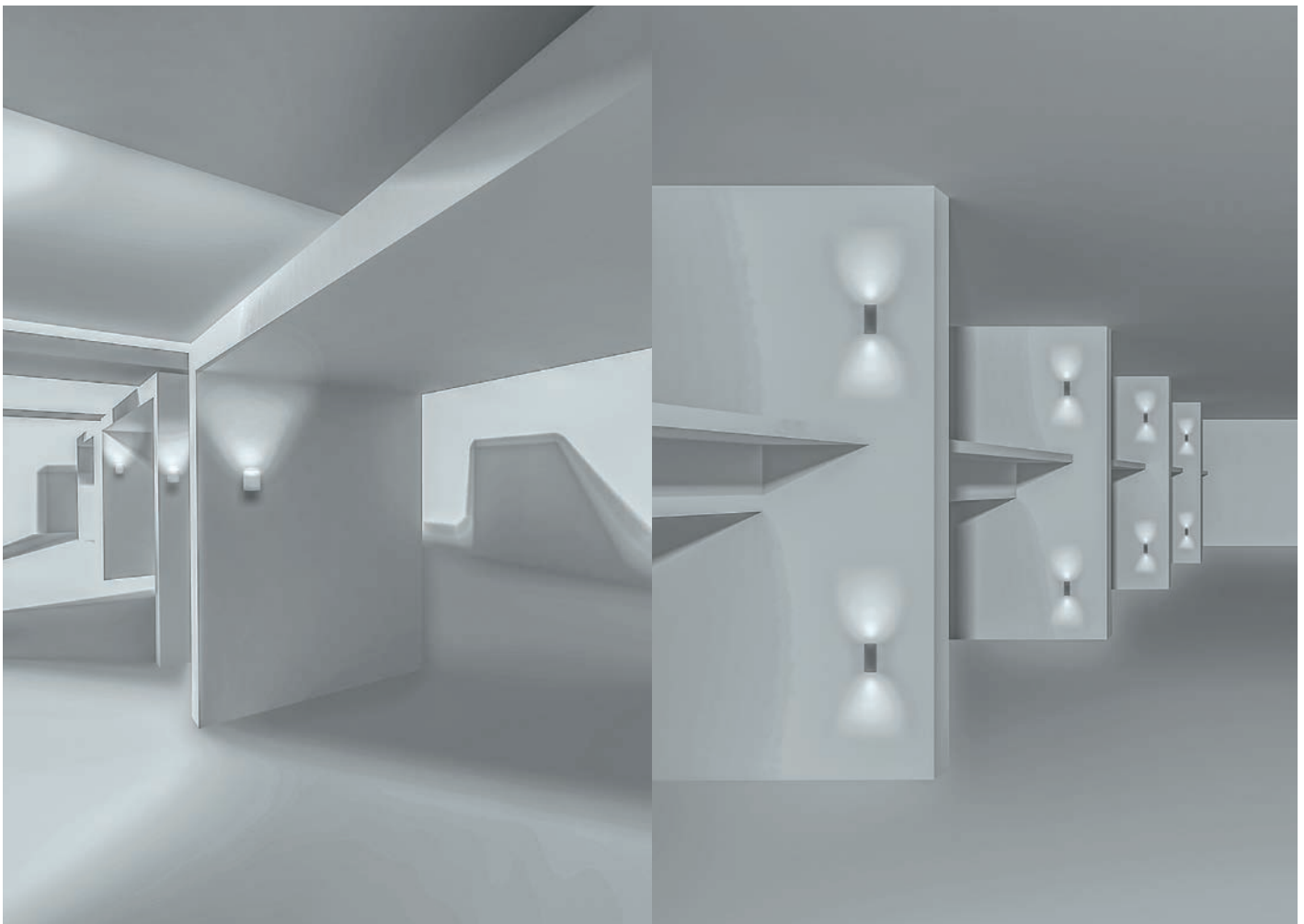
nuevo

ILUPC1271SB[Policarbonato
Acabado negro]
[Policarbonato
Acabado blanco]**ILUPC1271SW**RECOMENDADO
ÁREAS HÚMEDAS Y
LUGARES DE COSTA

ilumileds® / ilumileds.com.mx

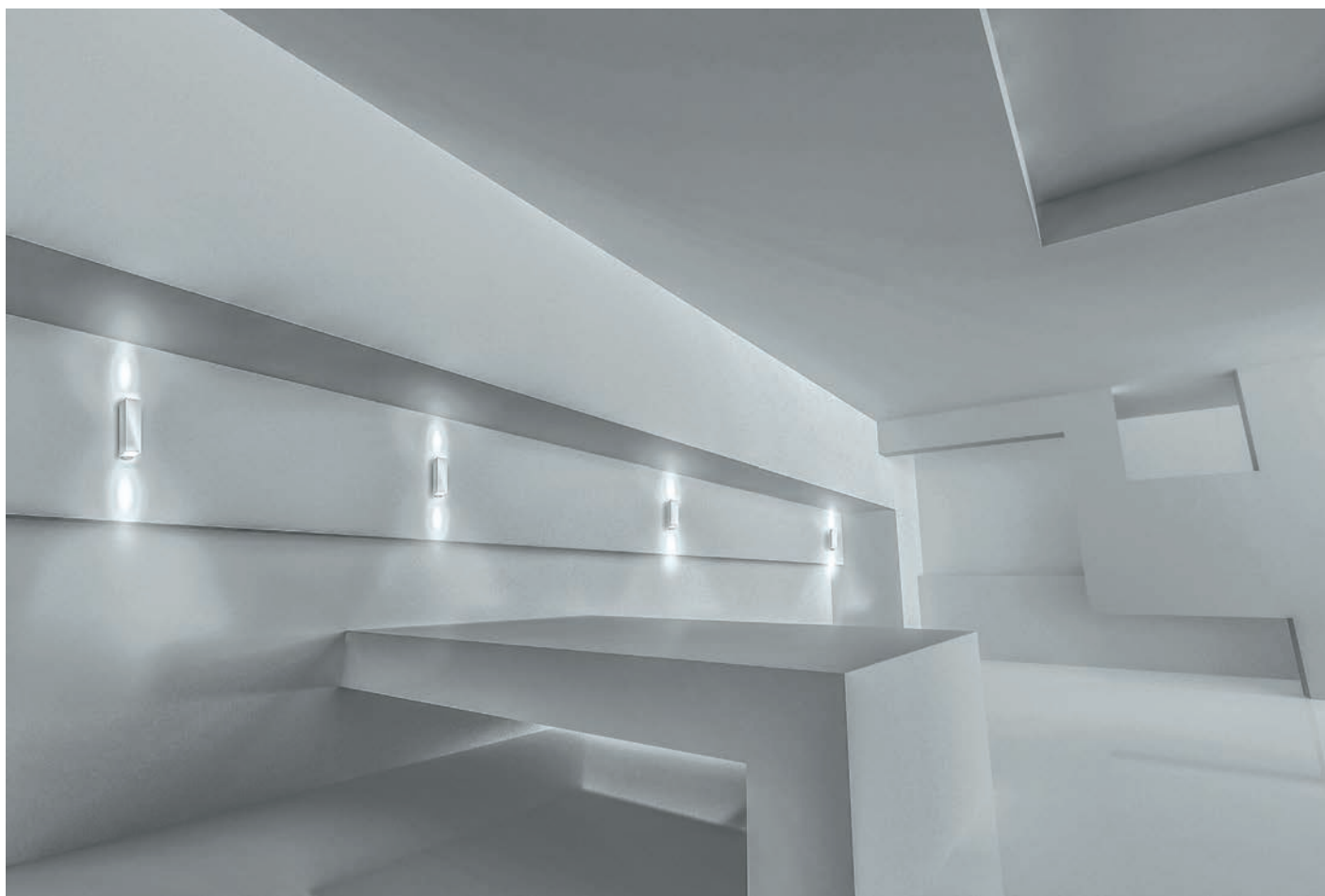
**ILUPC1272B**[Policarbonato
Acabado negro]**ILUPC1272W**[Policarbonato
Acabado blanco]

Material	Policarbonato acabado blanco / negro
Base	GU10
Lámpara	Luminario para pared
Ángulo de apertura	120° (Efecto de luz hacia arriba y hacia abajo)
Alimentación	100 - 240 V ca
Potencia	20 W máx.

NOTA: No incluye lámparas.RECOMENDADO
ÁREAS HÚMEDAS Y
LUGARES DE COSTA

EXTERIORES

ilumileds® / ilumileds.com.mx



SOBREPONER / PARED

Material	Policarbonato acabado blanco / negro
Base	GU10
Lámpara	Luminario para pared
Ángulo de apertura	120° (Efecto de luz hacia arriba y hacia abajo)
Alimentación	100 - 240 V ca
Potencia	20 W máx (10W por cada base GU10)

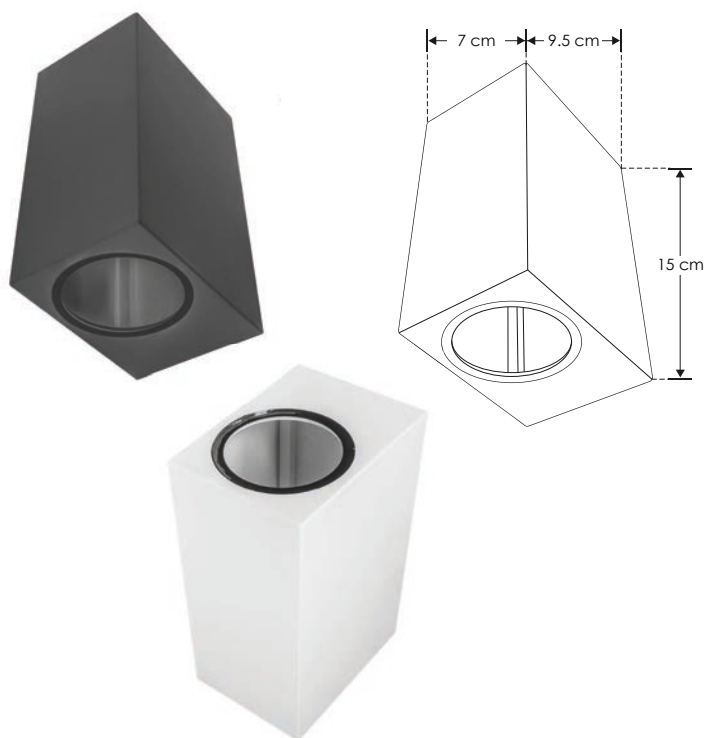
NOTA: No incluye lámparas.



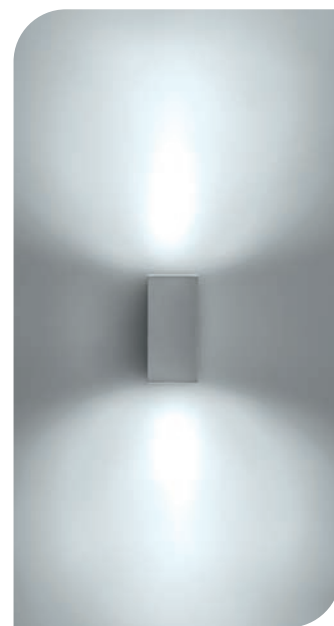
[Policarbonato
Acabado negro]
[Policarbonato
Acabado blanco]

ILUPC1272SB

ILUPC1272SW



RECOMENDADO
ÁREAS HÚMEDAS Y
LUGARES DE COSTA





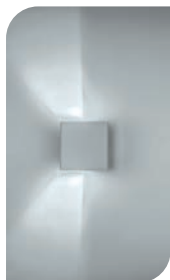
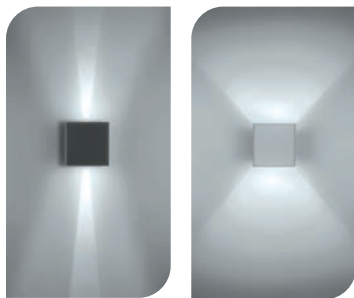
SOBREPONER / PARED

ILULED34504WB

[Acabado negro
(Blanco cálido)]

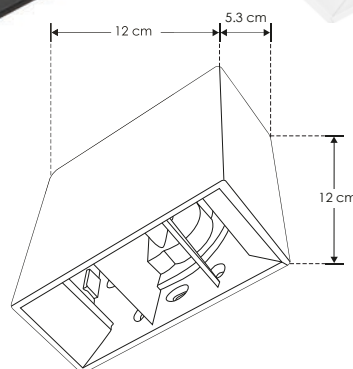
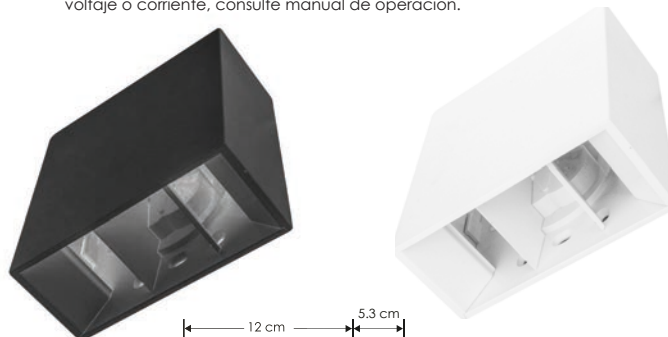
ILULED34504WW

[Acabado blanco
(Blanco cálido)]



Material	Policarbonato acabado blanco / negro
Lámpara	Luminario para pared. Se puede ajustar el ángulo de la luz de salida superior e inferior de acuerdo al efecto requerido, mediante cortadoras incluidas en el luminario
Color de luz	Blanco cálido
Alimentación	85 - 265 V ca
Potencia	4 W

NOTA: Producto DOB, controlador y fuente luminosa comparten la misma placa, sensible a variaciones de voltaje o corriente, consulte manual de operación.



3 000 K
Blanco cálido

4 W



85-265

IP 65



FL 280
lúmenes
Blanco cálido

RECOMENDADO
ÁREAS HÚMEDAS Y
LUGARES DE COSTA

PC
POLICARBONATO

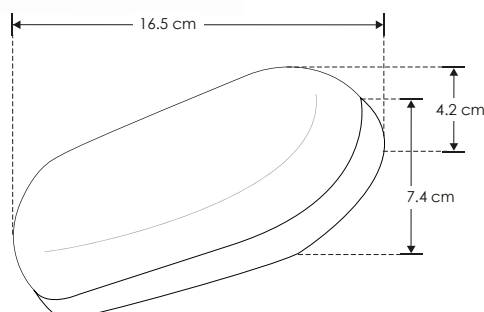
NOM

SOBREPONER / PARED

Material	Policarbonato acabado blanco
Lámpara	Luminario para pared
Ángulo de apertura	180° (Efecto simétrico, salida de luz directa)
Color de luz	Blanco cálido
Alimentación	85 - 265 V ca
Potencia	8 W

[Acabado blanco
(Blanco cálido)]

ILUBULKPC8W



3 000 K
Blanco cálido

8 W



85-265

IP 65



180°

FL 560
lúmenes
Blanco cálido

PC
POLICARBONATO

NOM

RECOMENDADO
ÁREAS HÚMEDAS Y
LUGARES DE COSTA



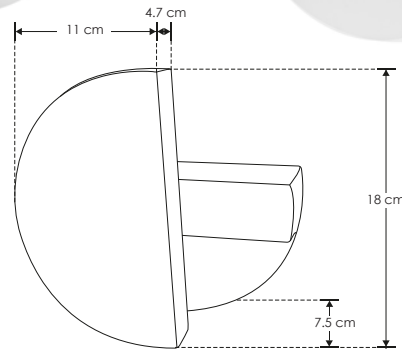
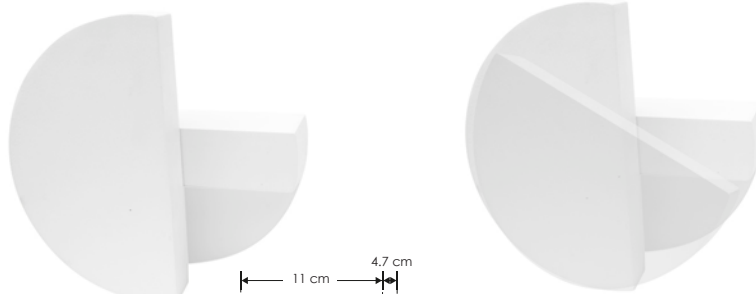
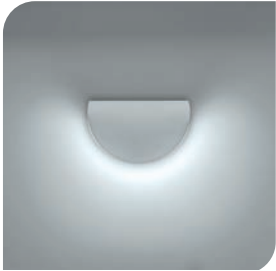
EXTERIORES

ilumileds® / ilumileds.com.mx

LED1871MAW

 [Acabado blanco
(Blanco cálido)]


Material	Aluminio acabado blanco
Lámpara	Luminario para pared
Ángulo de apertura	Efecto asimétrico, salida de luz indirecta dirigible
Ángulo de ajuste	270°
Color de luz	Blanco cálido
Alimentación	100 - 240 V ca
Potencia	9 W


 3 000 K
Blanco cálido

9 W



IP 54


 FL 630
lúmenes
Blanco cálido

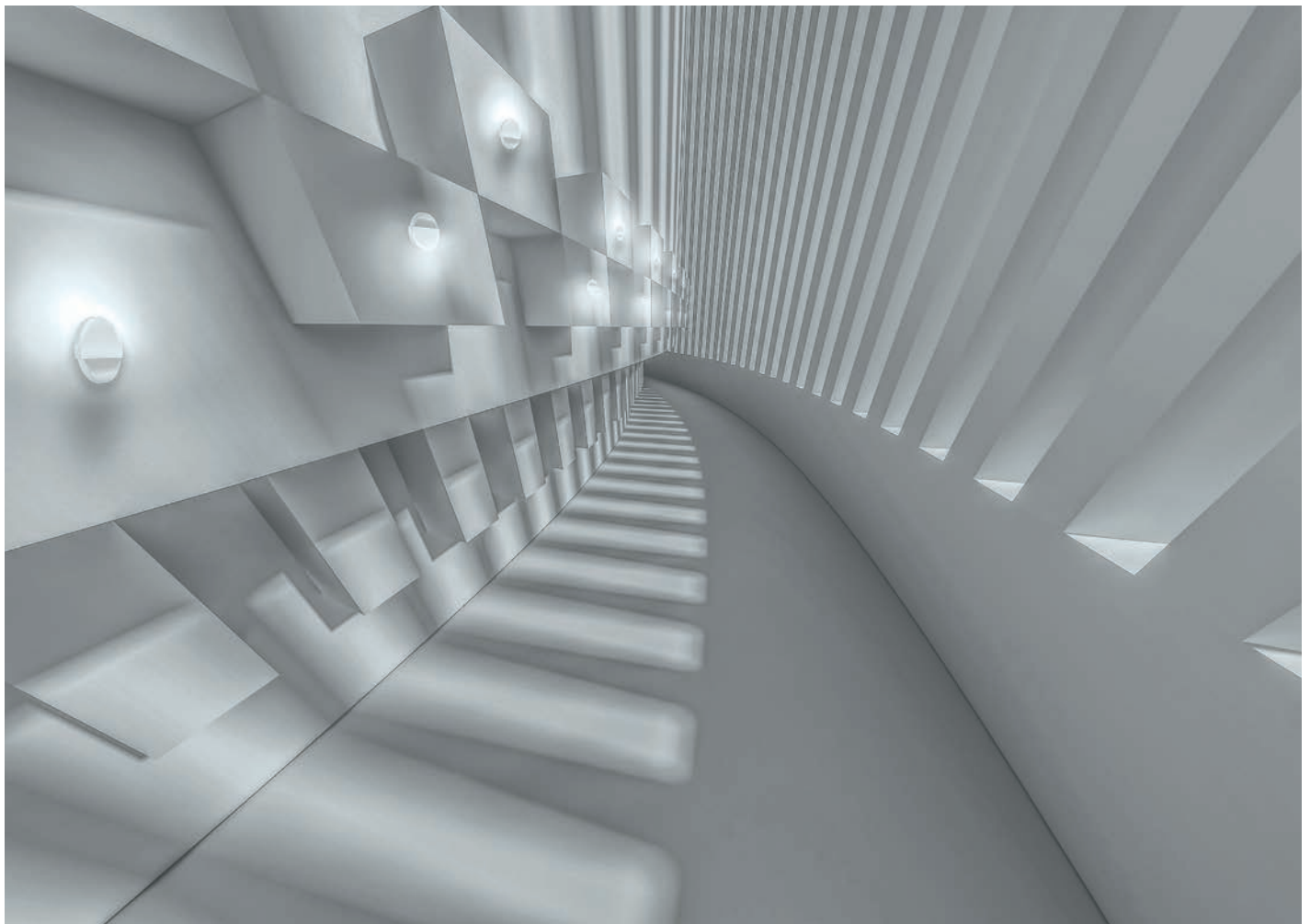
CRI 80

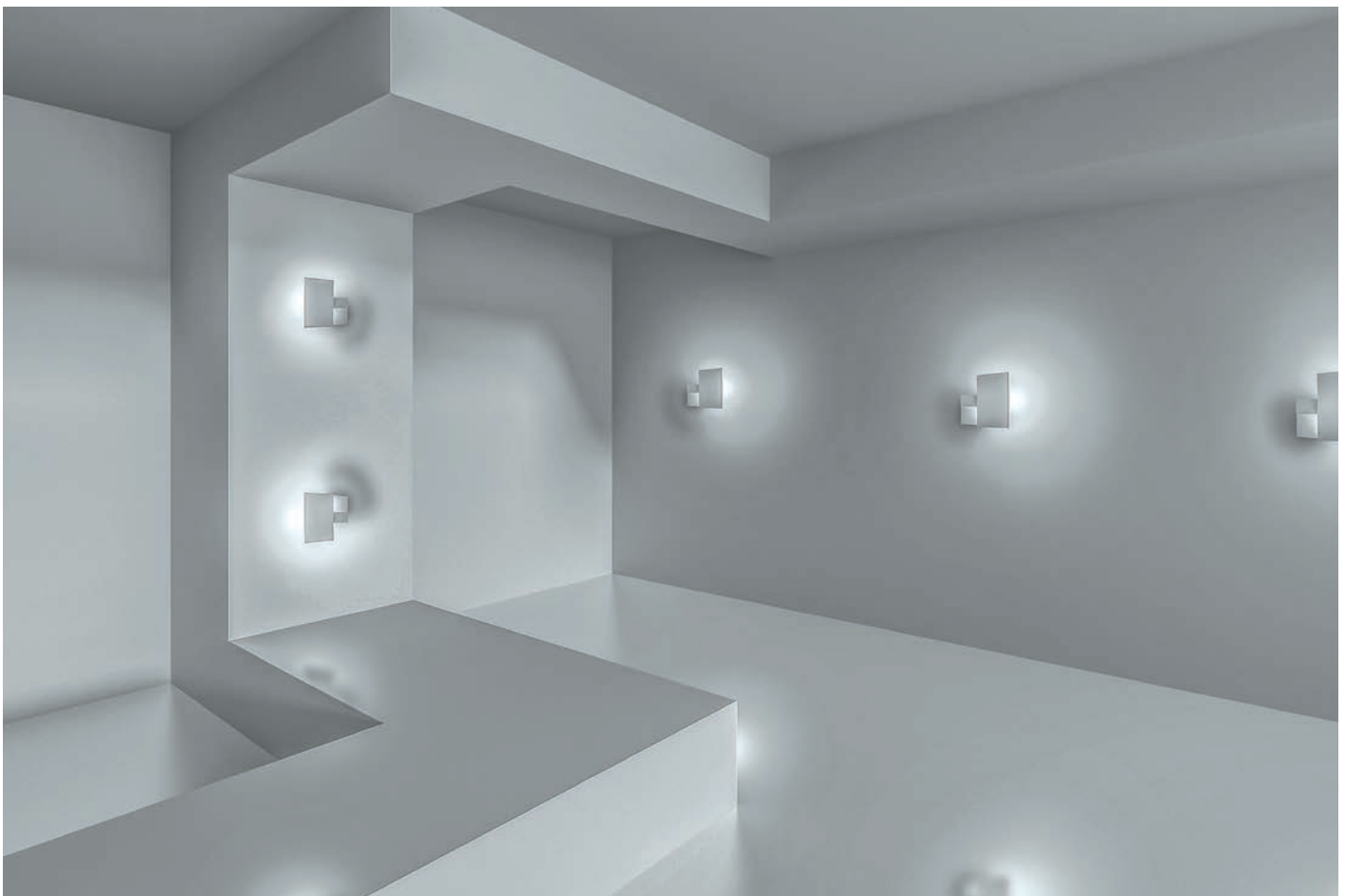
 3-4 step
MACADAM


270°



EXTERIORES





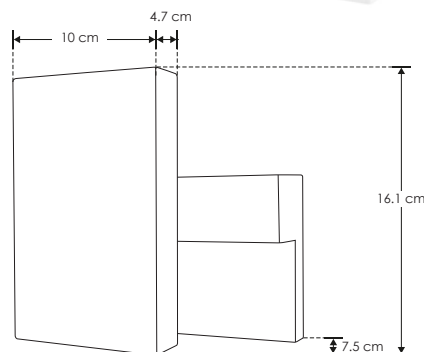
SOBREPONER / PARED

Material	Aluminio acabado blanco
Lámpara	Luminario para pared
Ángulo de apertura	Efecto asimétrico, salida de luz indirecta dirigible
Ángulo de ajuste	270°
Color de luz	Blanco cálido
Alimentación	100 - 240 V ca
Potencia	9 W



[Acabado blanco
(Blanco cálido)]

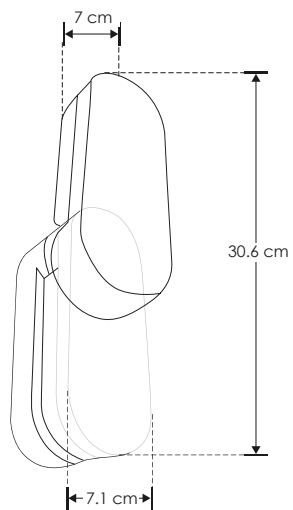
LED1872MAW



LED1874MAW

 [Acabado blanco
(Blanco cálido)]


Material	Aluminio acabado blanco
Lámpara	Luminario para pared
Ángulo de apertura	Efecto asimétrico, salida de luz indirecta dirigible
Ángulo de ajuste	270°
Color de luz	Blanco cálido
Alimentación	100 - 240 V ca
Potencia	9 W


 3 000 K
Blanco cálido

9 W

100-240

 IP
54

 FL
560
lúmenes
Blanco cálido

 CRI
80

 3-4
step
MACADAM

DIRIGIBLE

270°

NOM

EXTERIORES





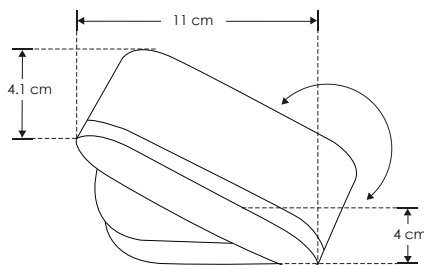
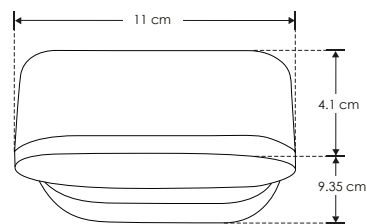
SOBREPONER / PARED



[Acabado blanco
(Blanco cálido)]

LED8201GAW

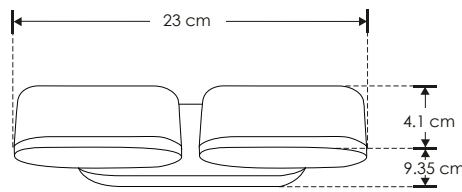
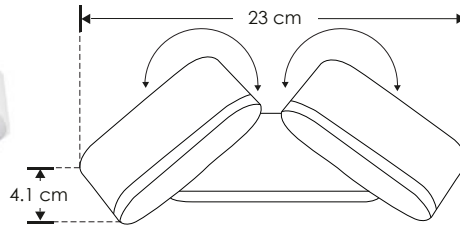
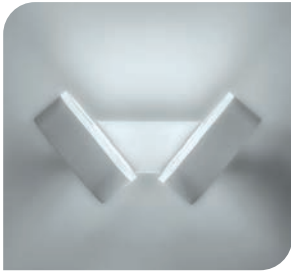
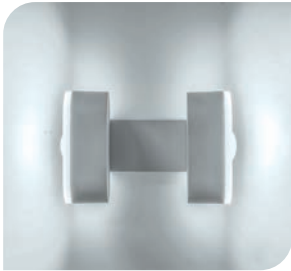
Material	Aluminio acabado blanco
Lámpara	Luminario para pared
Ángulo de apertura	120° (Efecto simétrico, salida de luz directa dirigible)
Ángulo de ajuste	270°
Color de luz	Blanco cálido
Alimentación	100 - 240 V ca
Potencia	6 W



LED8202GAW

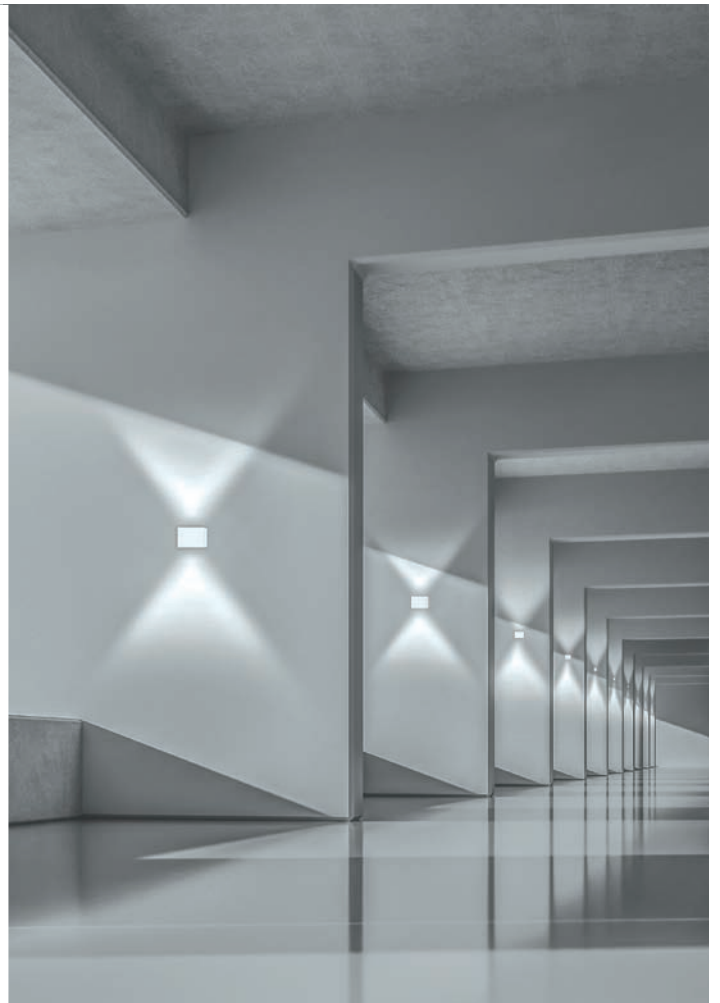
 [Acabado blanco
(Blanco cálido)]


Material	Aluminio acabado blanco
Lámpara	Luminario para pared
Ángulo de apertura	120° (Efecto asimétrico, salidas de luz directa dirigibles)
Ángulo de ajuste	270°
Color de luz	Blanco cálido
Alimentación	100 - 240 V ca
Potencia	12 W



- 3 000 K**
Blanco cálido
- 120°**
- 12 W**
- 100-240
- IP 54**
- FL 840**
lúmenes
Blanco cálido
- CRI 80**
- 3-4 step MACADAM**
- DIRIGIBLE
- 270°**
- NOM**

EXTERIORES



**LED803HBE**[Acabado negro
(Blanco cálido)]**LED803HE**[Acabado blanco
(Blanco cálido)]**LED803HGE**[Acabado gris
(Blanco cálido)]**Material**

Aluminio acabado blanco / gris / negro

Lámpara

Luminario para pared. Se puede ajustar el ángulo de la luz de salida superior e inferior de acuerdo al efecto requerido, mediante cortadoras incluidas en el luminario

Color de luz

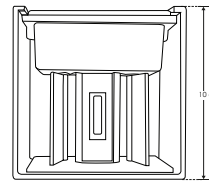
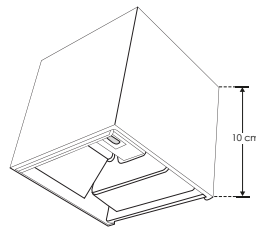
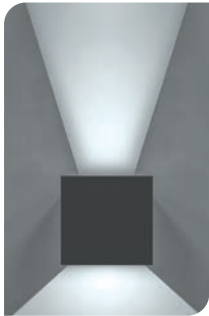
Blanco cálido

Alimentación

85-265 V ca

Potencia

6 W



Blanco cálido



85-265



6 W



IP 65

FL 480
lúmenes
Blanco cálido3-4
step
MACADAM

CRI 80



SOBREPONER / PARED



nuevo

LED803PCSHBE**LED803PCSHE****Material**

Policarbonato acabado blanco / negro

Lámpara

Luminario para pared. Se puede ajustar el ángulo de la luz de salida superior e inferior de acuerdo al efecto requerido, mediante cortadoras incluidas en el luminario

Color de luz

Blanco cálido

Alimentación

85-265 V ca

Potencia

2 W

[Acabado negro
(Blanco cálido)][Acabado blanco
(Blanco cálido)]

3 000 K

Blanco cálido



2 W



85-265



IP 65

3-4
stepFL 160
lúmenes
Blanco cálido

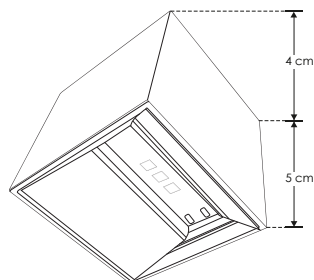
CRI 80

3-4
step

MACADAM

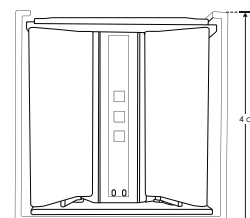
PC
POLICARBONATO

NOM



4 cm

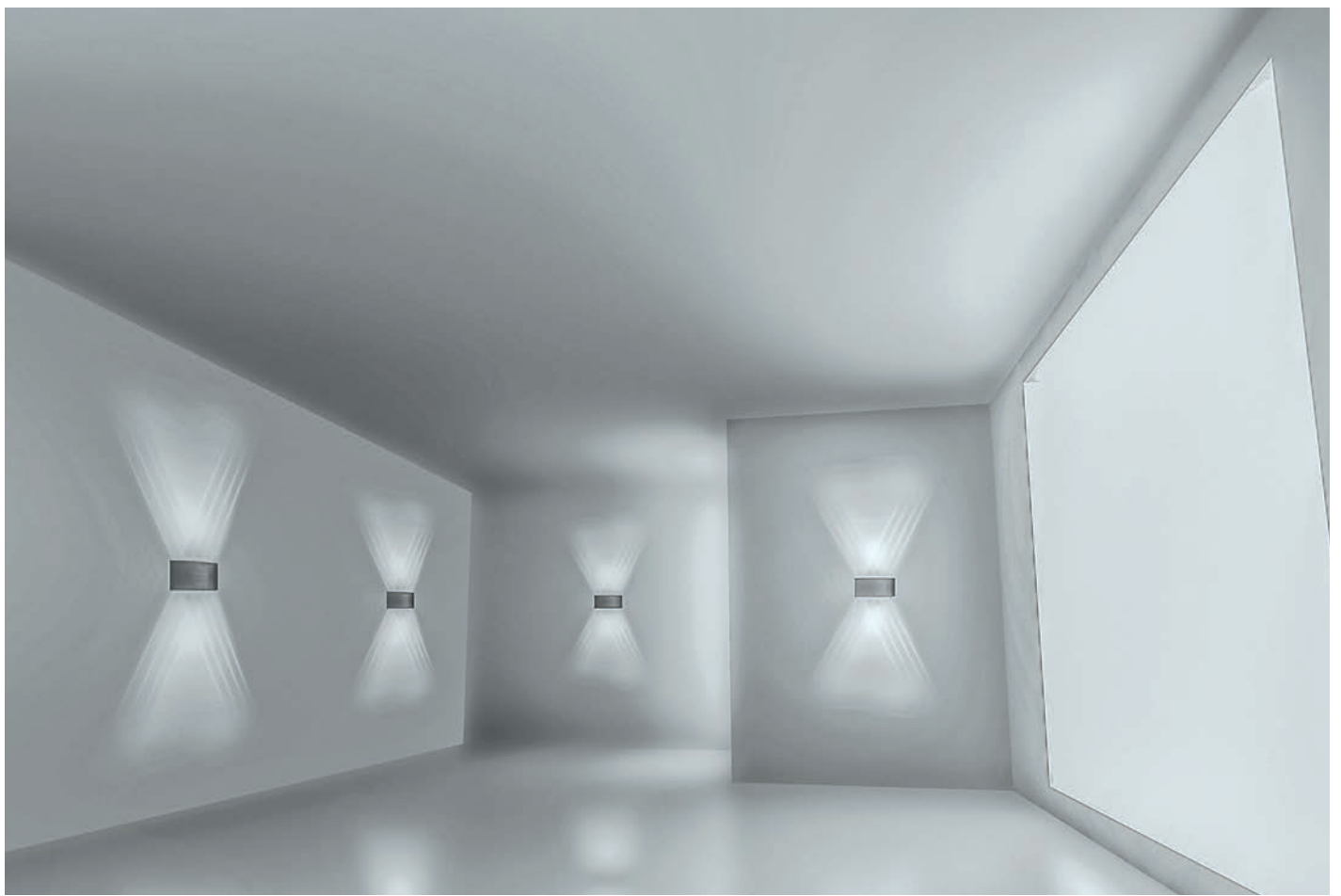
5 cm



4 cm



MINICUBO



SOBREPONER / PARED

Material	Aluminio acabado blanco / gris / negro
Lámpara	Luminario para pared. Se puede ajustar el ángulo de la luz de salida superior e inferior de acuerdo al efecto requerido, mediante cortadoras incluidas en el luminario
Color de luz	Blanco cálido
Alimentación	85 - 265 V ca
Potencia	6 W

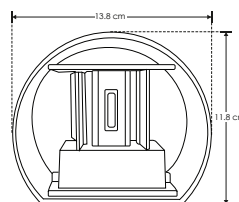
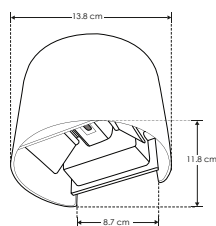
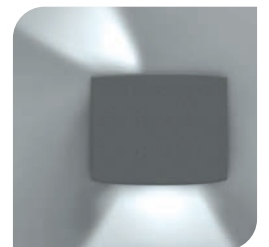
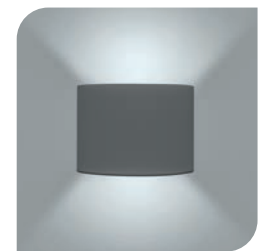
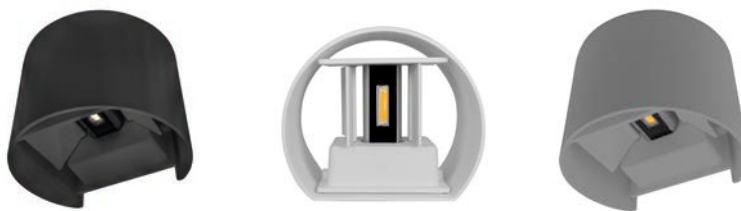


[Acabado negro
(Blanco cálido)]
[Acabado blanco
(Blanco cálido)]
[Acabado gris
(Blanco cálido)]

LED310GABE

LED310GAWA

LED310GAGE

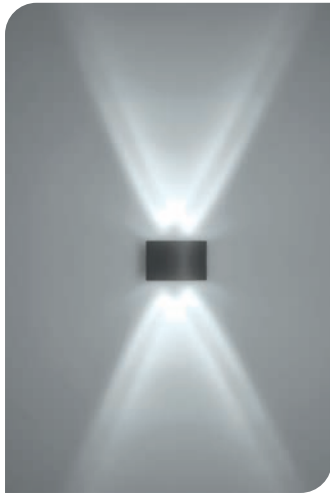




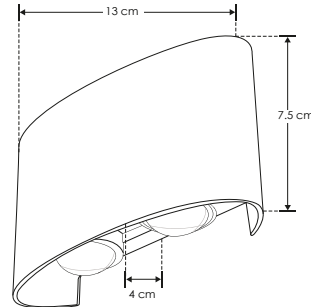
nuevo

ILUPC2LENS4WB

[Acabado negro
(Blanco cálido)]



Material	Policarbonato acabado negro
Lámpara	Luminario para pared
Ángulo de apertura	120° (Efecto simétrico, salida de luz superior e inferior)
Color de luz	Blanco cálido
Alimentación	100 - 240 V ca
Potencia	4 W



RECOMENDADO
ÁREAS HÚMEDAS Y
LUGARES DE COSTA

3 000 K
Blanco cálido

IP
65

4
W

FL
320
lúmenes
Blanco cálido

100 - 240

120°



PC
POLICARBONATO



CRI
80

NOM



SOBREPONER / PARED

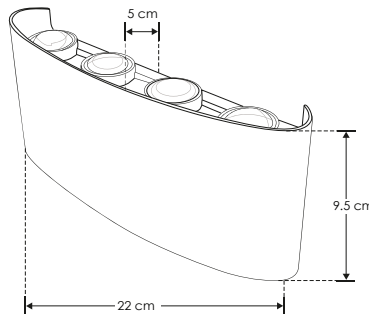


nuevo

ILUPC4LENS8WB

[Acabado negro
(Blanco cálido)]

Material	Policarbonato acabado negro
Lámpara	Luminario para pared
Ángulo de apertura	120° (Efecto simétrico, salida de luz superior e inferior)
Color de luz	Blanco cálido
Alimentación	100 - 240 V ca
Potencia	8 W



3 000 K
Blanco cálido

IP
65

8
W

FL
640
lúmenes
Blanco cálido

100 - 240

120°



PC
POLICARBONATO



CRI
80

NOM

RECOMENDADO
ÁREAS HÚMEDAS Y
LUGARES DE COSTA



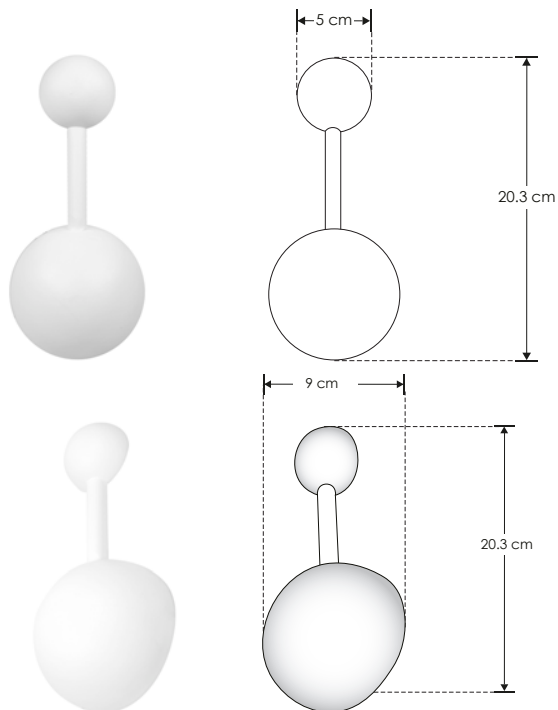
EXTERIORES

ilumileds® / ilumileds.com.mx

LED6051AE

 [Acabado blanco
(Blanco cálido)]

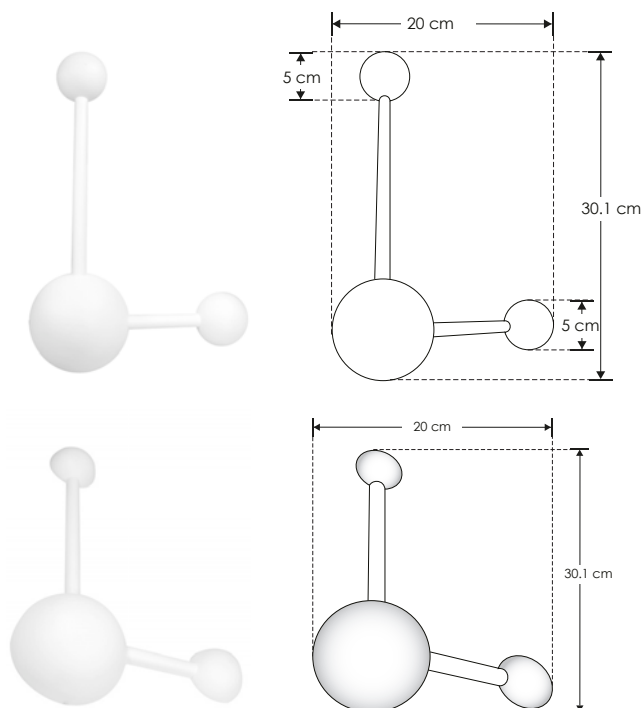
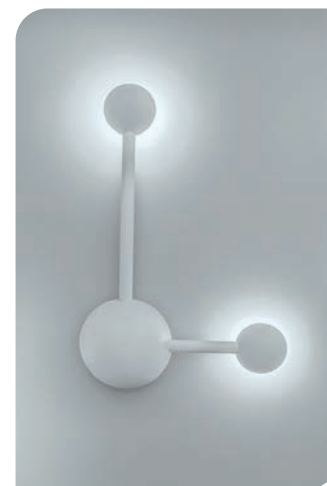

Material	Aluminio acabado blanco
Lámpara	Luminario para pared
Ángulo de apertura	360° (Efecto simétrico, salida de luz trasera)
Color de luz	Blanco cálido
Alimentación	85 - 265 V ca
Potencia	7 W

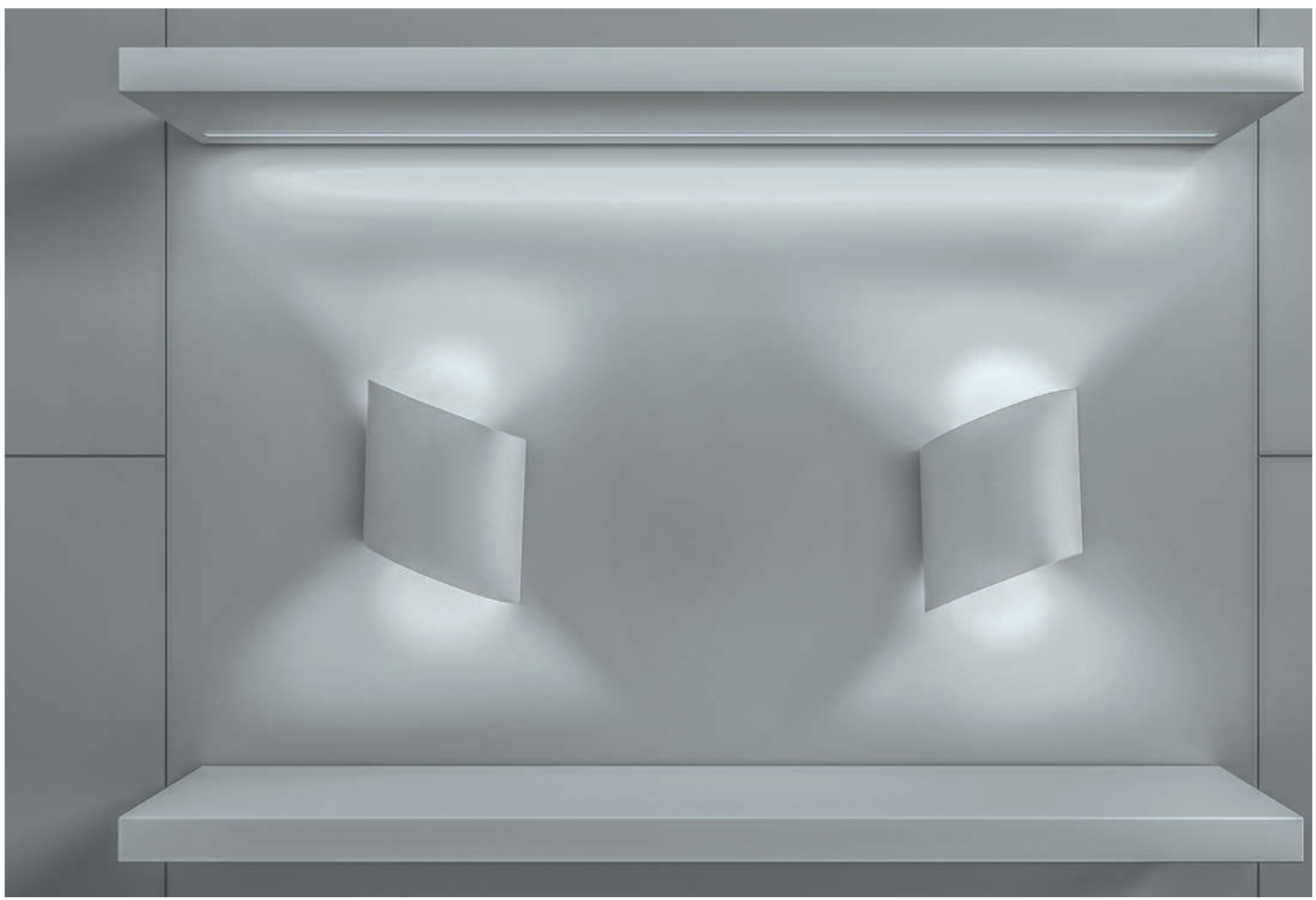


SOBREPONER / PARED

Material	Aluminio acabado blanco
Lámpara	Luminario para pared
Ángulo de apertura	360° (Efecto simétrico, salida de luz trasera)
Color de luz	Blanco cálido
Alimentación	85 - 265 V ca
Potencia	6 W

 [Acabado blanco
(Blanco cálido)]

LED6051BE




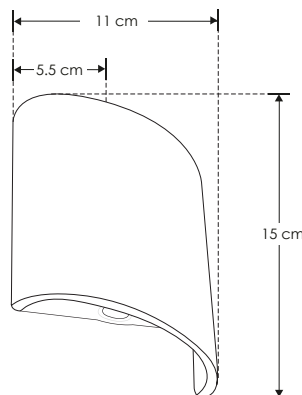
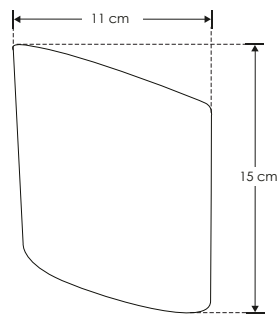
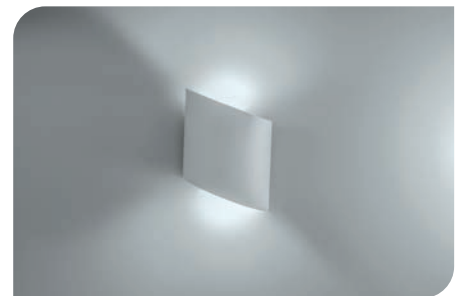
SOBREPONER / PARED

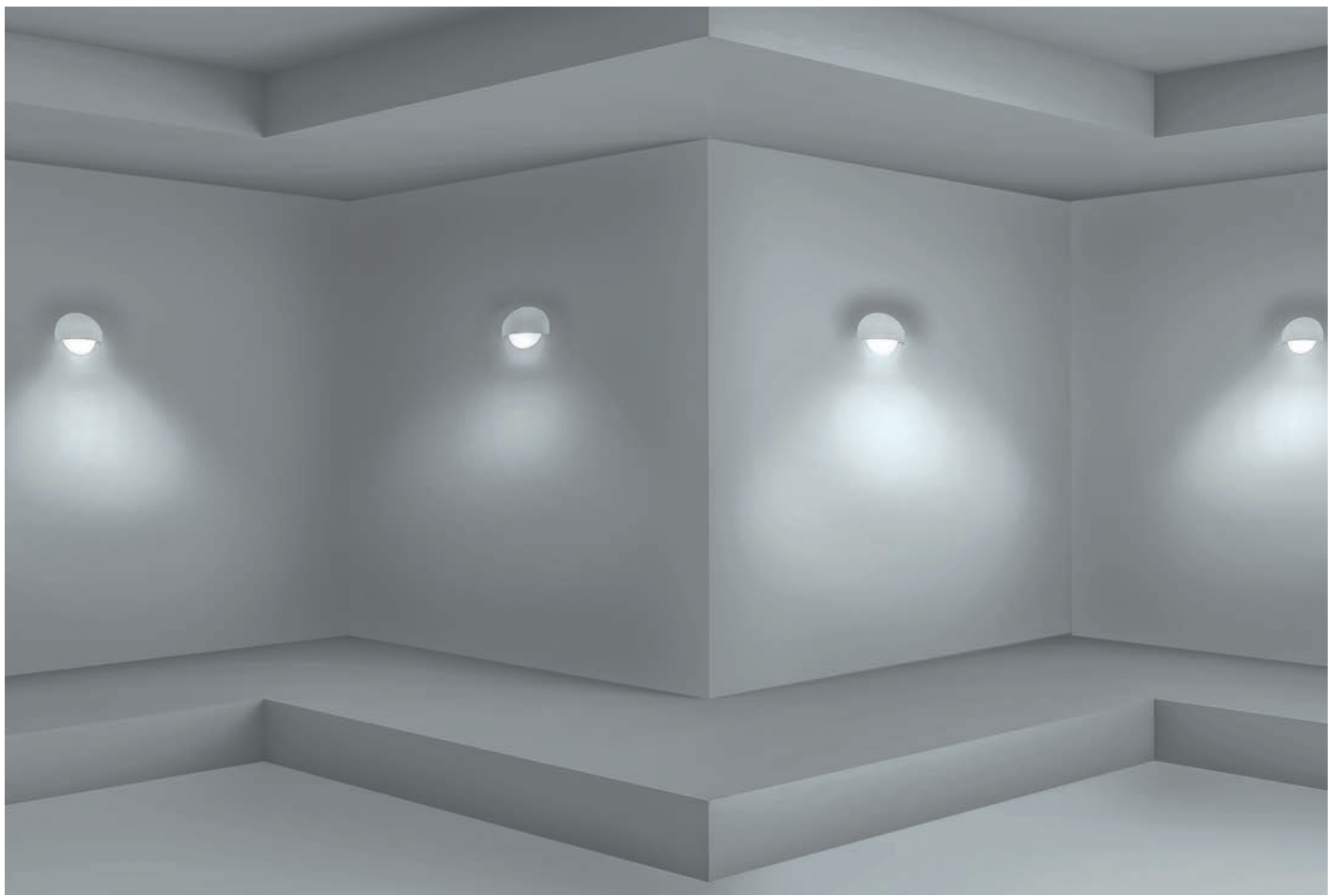
Material	Aluminio acabado blanco
Lámpara	Luminario para pared
Ángulo de apertura	Efecto simétrico
Color de luz	Blanco cálido
Alimentación	100 - 240 V ca
Potencia	6 W



[Acabado blanco
(Blanco cálido)]

LED6806GAW





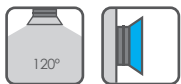
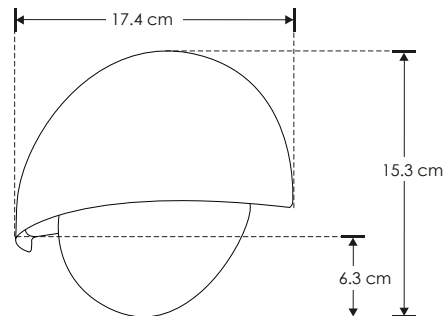
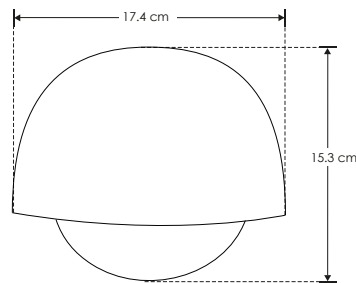
SOBREPONER / PARED

Material	Aluminio acabado blanco
Lámpara	Luminario para pared
Ángulo de apertura	120° (Efecto simétrico)
Color de luz	Blanco cálido
Alimentación	100 - 240 V ca
Potencia	10 W

[Acabado blanco
(Blanco cálido)]

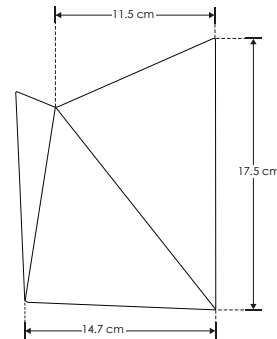
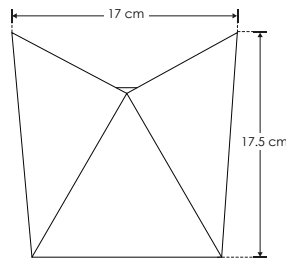


LED818GAW



**LED816GABE**[Acabado negro
(Blanco cálido)]

Material	Aluminio acabado negro
Lámpara	Luminario para pared
Ángulo de apertura	120° (Efecto asimétrico, salida de luz indirecta superior)
Color de luz	Blanco cálido
Alimentación	100 - 240 V ca
Potencia	7 W

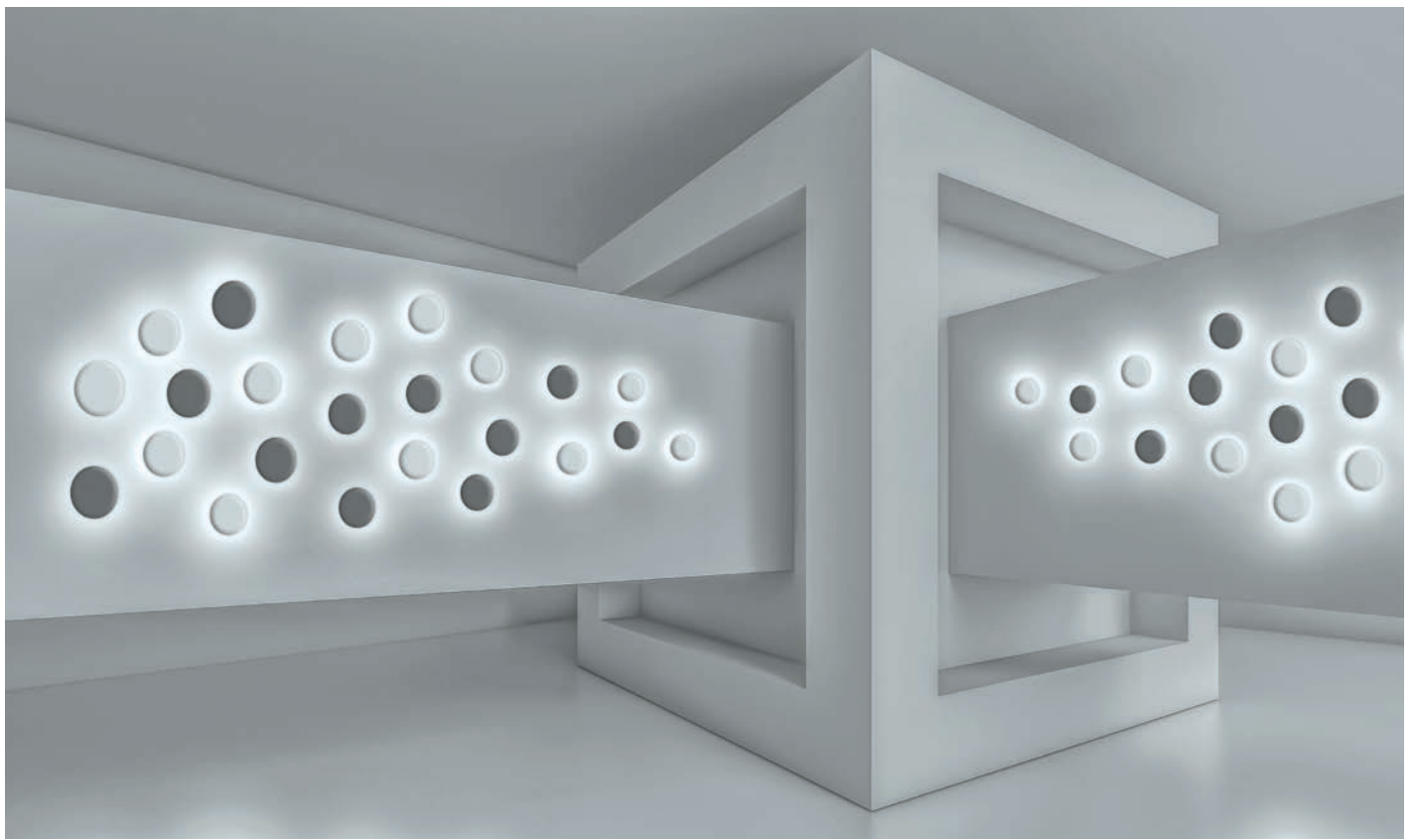


- 3 000 K**
Blanco cálido
- 100-240**
- 7 W**
- IP 65**
- FL 350**
lúmenes
Blanco cálido
- 120°**
- 3-4 step**
MACADAM
- CRI 80**
- NOM**



EXTERIORES

ilumileds® / ilumileds.com.mx



SOBREPONER / PARED

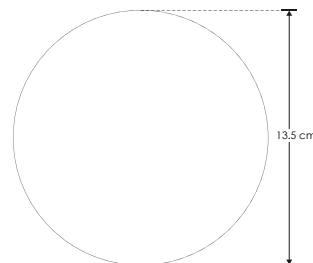
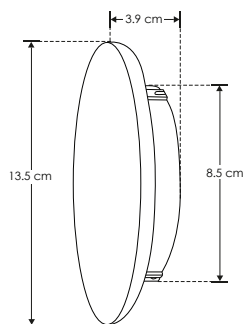
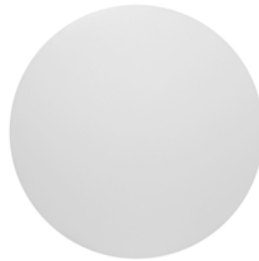
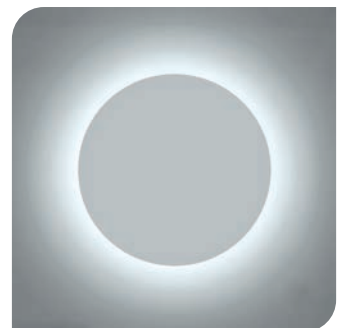
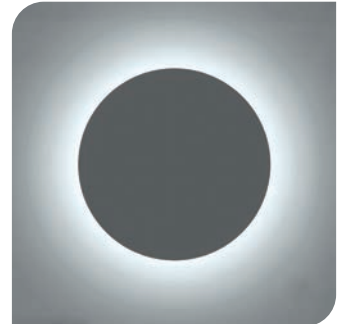
Material	Aluminio acabado blanco / negro
Lámpara	Luminario para pared
Ángulo de apertura	360° (Efecto simétrico, salida de luz indirecta trasera)
Color de luz	Blanco cálido
Alimentación	100 - 240 V ca
Potencia	6 W



[Acabado negro
(Blanco cálido)]
[Acabado blanco
(Blanco cálido)]

LED8663SGABE

LED8663SGAWE



6 W	3 000 K Blanco cálido
IP 65	100-240
360°	
CRI 80	FL 300 lúmenes Blanco cálido
NOM	3-4 step MACADAM



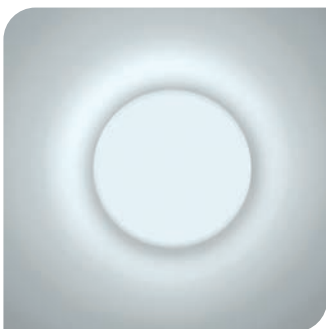
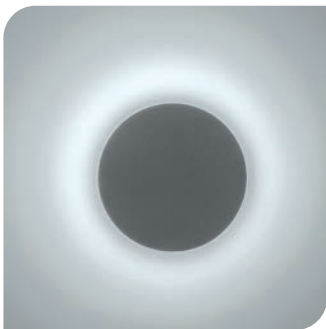
nuevo

ILUPC8663BE

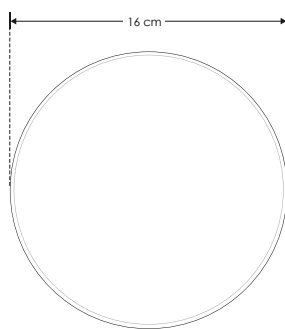
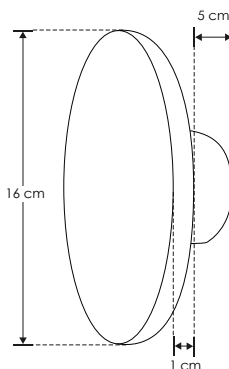
[Acabado negro
(Blanco cálido)]

ILUPC8663WE

[Acabado blanco
(Blanco cálido)]



Material	Policarbonato acabado blanco / negro
Lámpara	Luminario para pared
Ángulo de apertura	360° (Efecto simétrico, salida de luz indirecta trasera)
Color de luz	Blanco cálido
Alimentación	100 - 240 V ca
Potencia	12 W



3 000 K
Blanco cálido

12 W

100-240

IP 65



360°

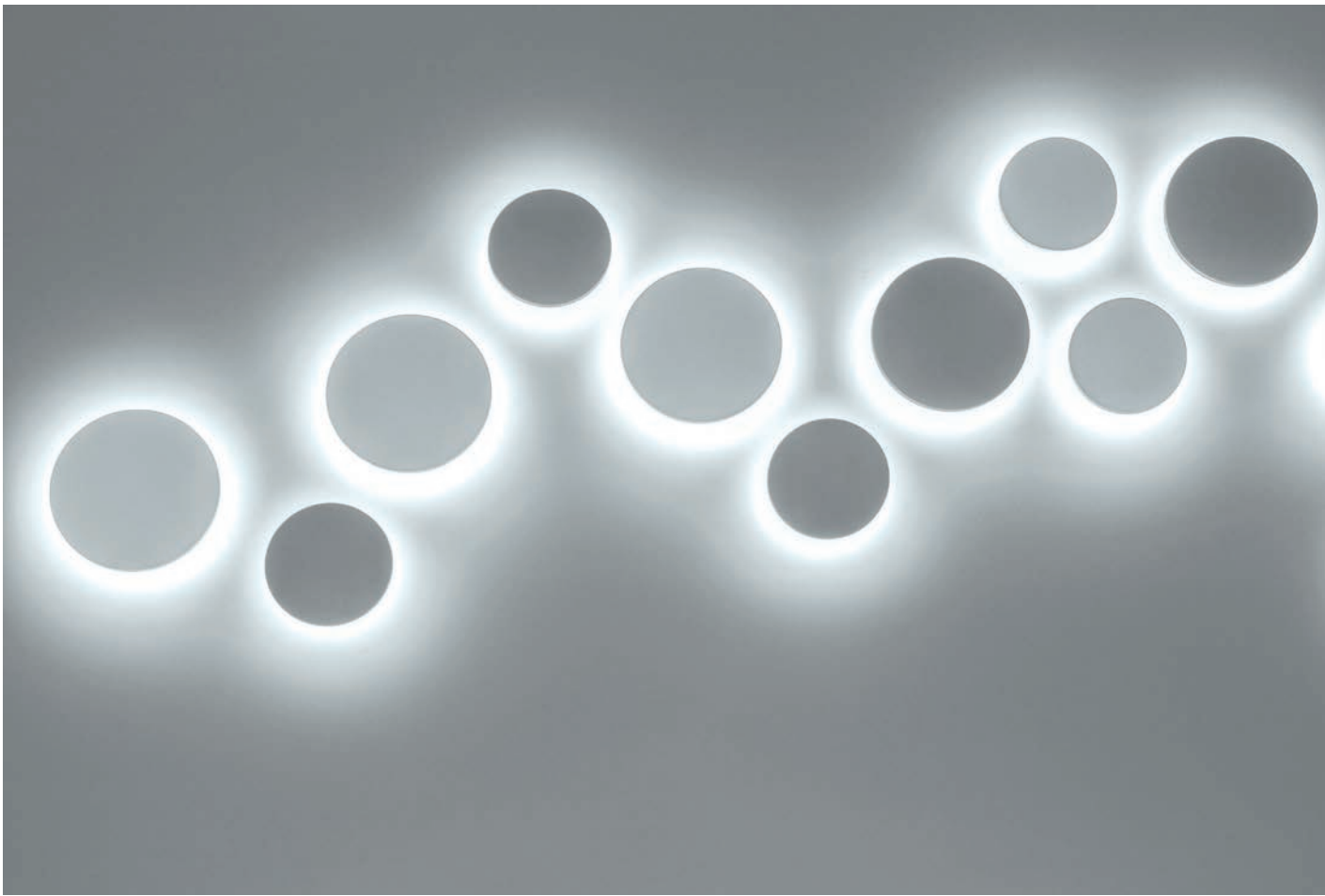
FL 600
lúmenes
Blanco cálido

CRI 80

3-4 step
MACADAM

PC
POLICARBONATO

NOM

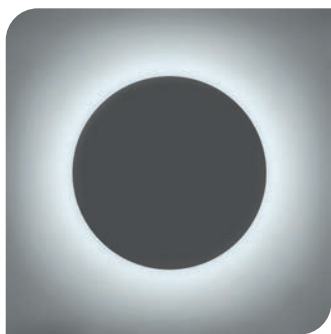


EXTERIORES

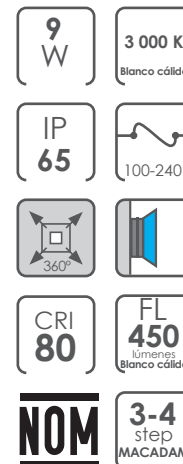
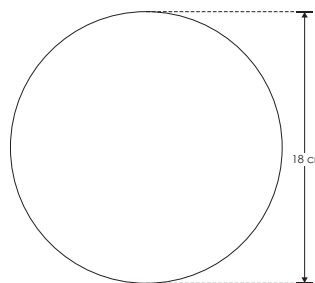
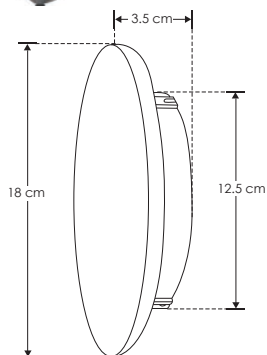
ilumileds® / ilumileds.com.mx



SOBREPONER / PARED

LED8663LGABE[Acabado negro
(Blanco cálido)]**LED8663LGAWE**[Acabado blanco
(Blanco cálido)]

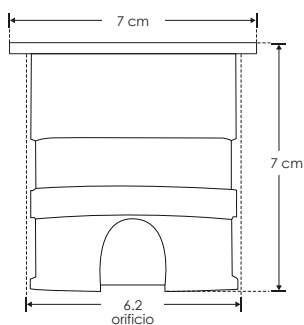
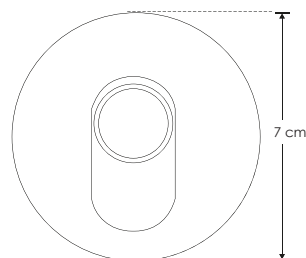
Material	Aluminio acabado blanco / negro
Lámpara	Luminario para pared
Ángulo de apertura	360° (Efecto simétrico, salida de luz indirecta trasera)
Color de luz	Blanco cálido
Alimentación	100 - 240 V ca
Potencia	9 W

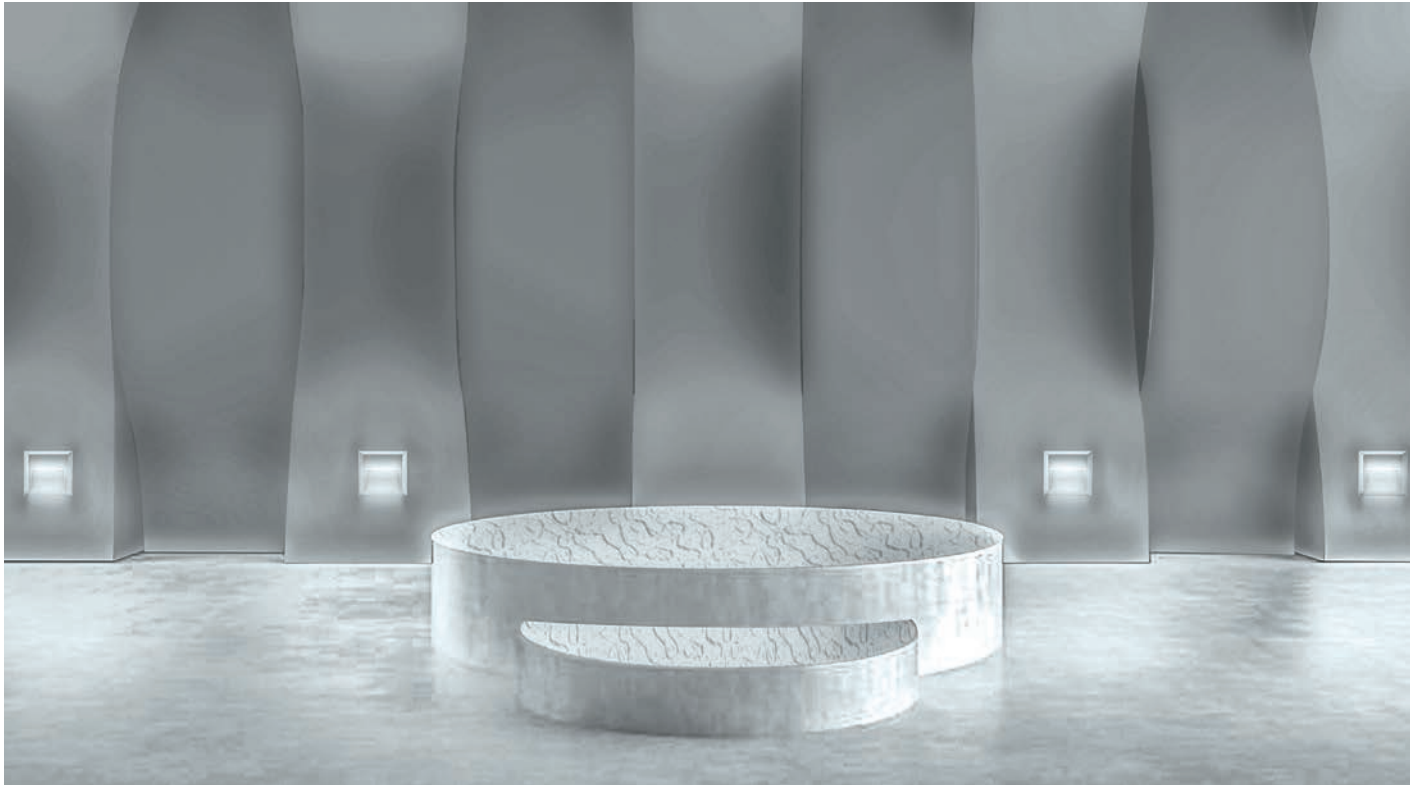


EXTERIORES

EMPOTRAR / PARED

Material	Aluminio acabado plata
Lámpara	Luminario de cortesia para pared
Ángulo de apertura	120°
Color de luz	Blanco cálido
Alimentación	90 - 260 V ca
Potencia	3 W

[Acabado plata
(Blanco cálido)]**LED035**3 000 K
Blanco cálido



SOBREPONER / PARED

Material	Plástico ABS
Lámpara	Luminario de cortesia para pared de sobreponer
Ángulo de apertura	120°
Color de luz	Blanco cálido
Alimentación	90 - 130 V ca
Potencia	1 W

NOTA: Producto DOB, controlador y fuente luminosa comparten la misma placa, sensible a variaciones de voltaje o corriente, consulte manual de operación.



[Acabado gris
(Blanco cálido)]
[Acabado blanco
(Blanco cálido)]

ILUP1252G

ILUP1252W



RECOMENDADO
ÁREAS HÚMEDAS Y
LUGARES DE COSTA

1
W

3 000 K
Blanco cálido

IP
65

90-130

120°

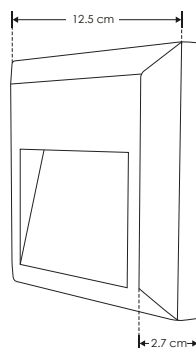
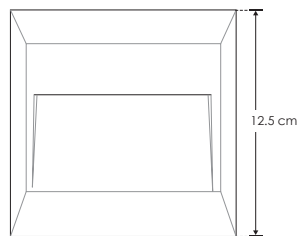


3-4
step
MACADAM

FL
70
lúmenes
Blanco cálido

NOM

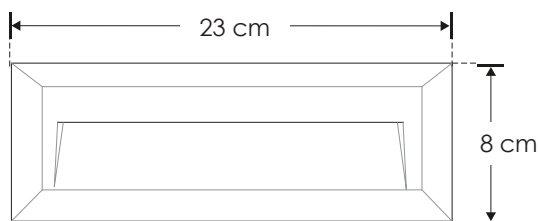
CRI
80



**ILUP2302G**[Acabado gris
(Blanco cálido)]

Material	Plástico ABS
Lámpara	Luminario de cortesia para pared de sobreponer
Ángulo de apertura	120°
Color de luz	Blanco cálido
Alimentación	90 - 130 V ca
Potencia	1.6 W

NOTA: Producto DOB, controlador y fuente luminosa comparten la misma placa, sensible a variaciones de voltaje o corriente, consulte manual de operación.



RECOMENDADO
ÁREAS HÚMEDAS Y
LUGARES DE COSTA

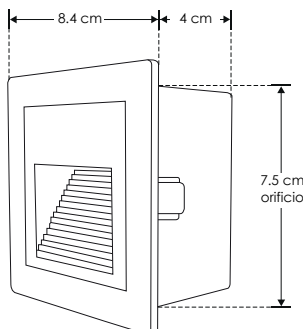
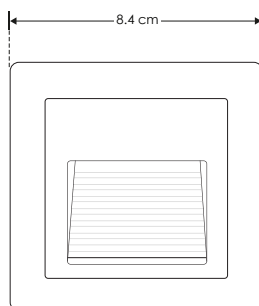
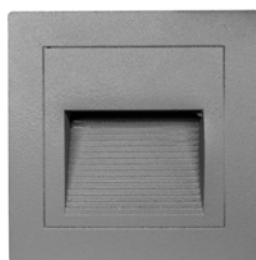
3-4
step
MACADAM

NOM



EMPOTRAR / PARED

Material	Aluminio acabado gris
Lámpara	Luminario de cortesia para pared
Ángulo de apertura	120°
Color de luz	Blanco cálido
Alimentación	85 - 265 V ca
Potencia	2 W

[Acabado gris
(Blanco cálido)]**ILUSP852WWWG**

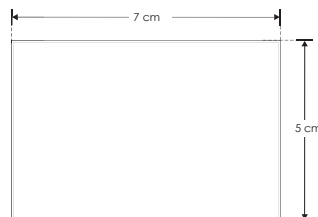
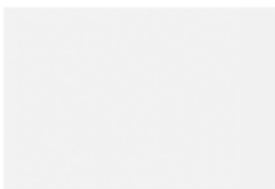
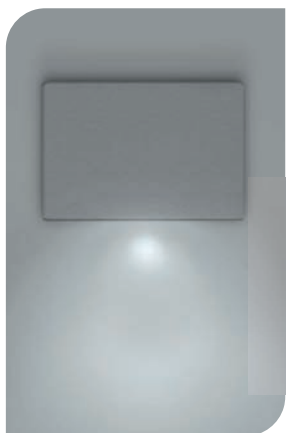


ILU2810PC1WW

[Acabado blanco (Blanco cálido)]

ILU2810PC1WB

[Acabado negro (Blanco cálido)]



3 000 K
Blanco cálido

1 W

85-265

IP 65



120°

FL 70
lúmenes
Blanco cálido

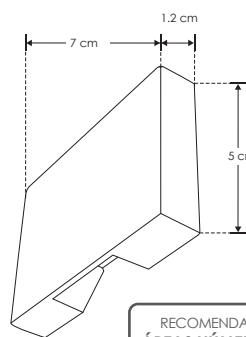
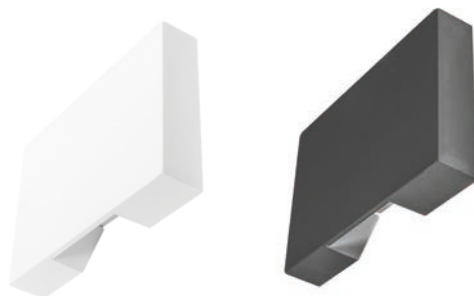
3-4 step
MACADAM

CRI 80

RECOMENDADO
ÁREAS HÚMEDAS Y
LUGARES DE COSTA

PC
POLICARBONATO

NOM



SOBREPONER / PARED



Material Policarbonato acabado blanco / negro

Lámpara Luminario de cortesia para pared

Ángulo de apertura 120°

Color de luz Blanco cálido

Alimentación 85 - 265 V ca

Potencia 2 W

[Acabado blanco (Blanco cálido)]

ILU2830PC2WW

[Acabado negro (Blanco cálido)]

ILU2830PC2WB

NOTA: Producto DOB, controlador y fuente luminosa comparten la misma placa, sensible a variaciones de voltaje o corriente, consulte manual de operación.



RECOMENDADO
ÁREAS HÚMEDAS Y
LUGARES DE COSTA

2 W

3 000 K
Blanco cálido

IP 65

85-265

120°

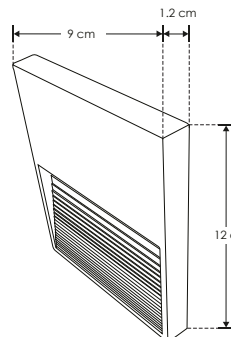
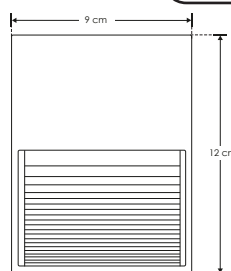


3-4 step
MACADAM

FL 140
lúmenes
Blanco cálido

NOM

CRI 80



**ILU2840PC3WW**

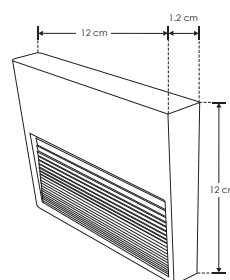
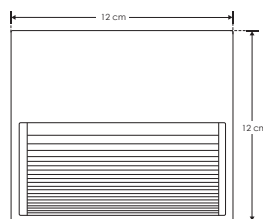
[Acabado blanco

(Blanco cálido)]

ILU2840PC3WB

[Acabado negro

(Blanco cálido)]



Material	Policarbonato acabado blanco / negro
Lámpara	Luminario de cortesia para pared
Ángulo de apertura	120°
Color de luz	Blanco cálido
Alimentación	85 - 265 V ca
Potencia	3 W

NOTA: Producto DOB, controlador y fuente luminosa comparten la misma placa, sensible a variaciones de voltaje o corriente, consulte manual de operación.

RECOMENDADO
ÁREAS HÚMEDAS Y
LUGARES DE COSTA

3 000 K
Blanco cálido

3 W

85-265

IP 65



120°

FL 210
lúmenes
Blanco cálido

3-4 step
MACADAM

CRI 80

PC
POLICARBONATO

NOM

EMPOTRAR / PARED

Material	Policarbonato acabado blanco / negro
Lámpara	Luminario de pared para empotrar, compatible con caja registro
Ángulo de apertura	120°
Color de luz	Blanco cálido
Alimentación	85 - 265 V ca
Potencia	2 W

NOTA: Producto DOB, controlador y fuente luminosa comparten la misma placa, sensible a variaciones de voltaje o corriente, consulte manual de operación.

[Acabado blanco

(Blanco cálido)]

[Acabado negro

(Blanco cálido)]

ILU2650BPC2WW**ILU2650BPC2WB**

3 000 K
Blanco cálido

2 W

85-265

IP 65



120°

FL 140
lúmenes
Blanco cálido

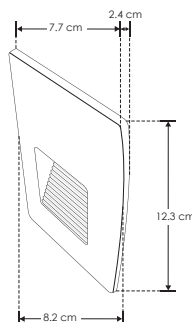
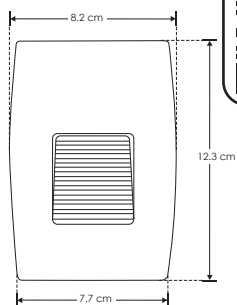
3-4 step
MACADAM

CRI 80

PC
POLICARBONATO

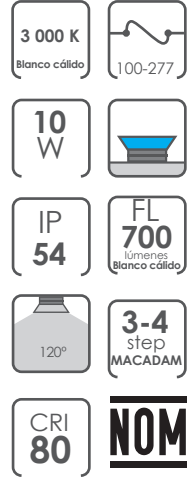
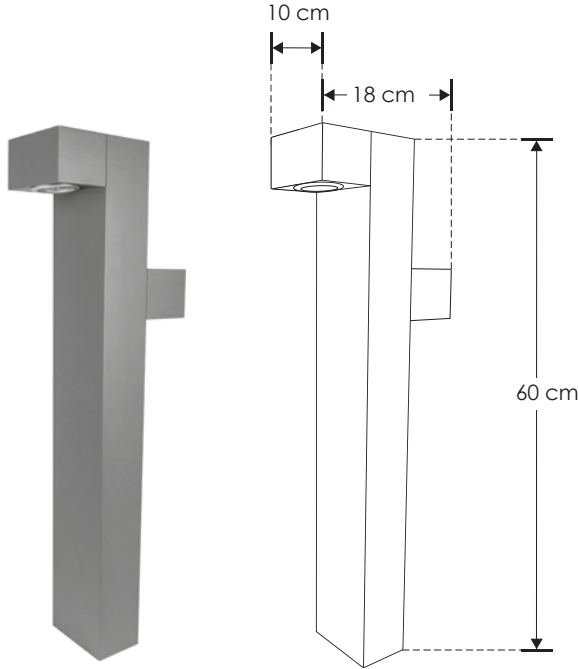
NOM

RECOMENDADO
ÁREAS HÚMEDAS Y
LUGARES DE COSTA



**ILUB103710W60DG**[Acabado gris oscuro
(Blanco cálido)]

Material	Aluminio acabado gris oscuro
Lámpara	Luminario tipo bolardo
Ángulo de apertura	120°
Color de luz	Blanco cálido
Alimentación	100 - 277 V ca
Potencia	10 W

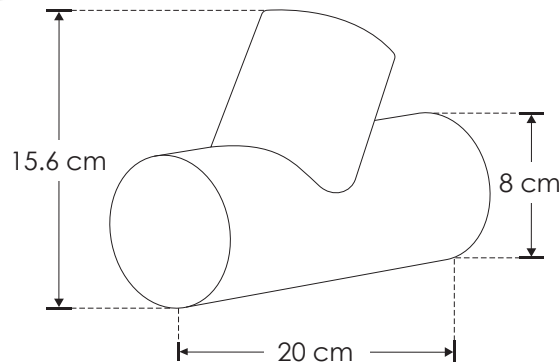
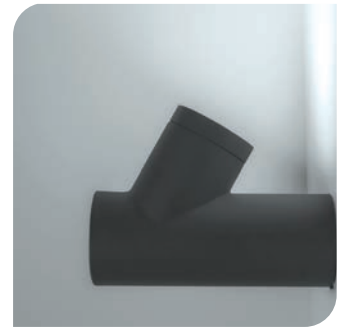
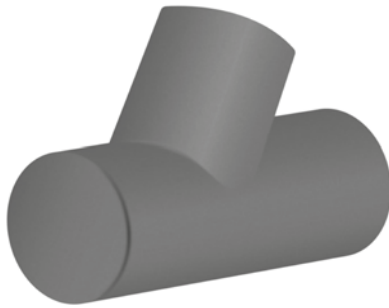


SOBREPONER / PARED

**ILU2917GU10DG**[Acabado gris oscuro
(1 salida)]

Material	Acero acabado gris oscuro
Base	GU10
Lámpara	Luminario de sobreponer en pared
Ángulo de apertura	120°
Alimentación	85 - 265 V ca
Potencia	16 W máx.

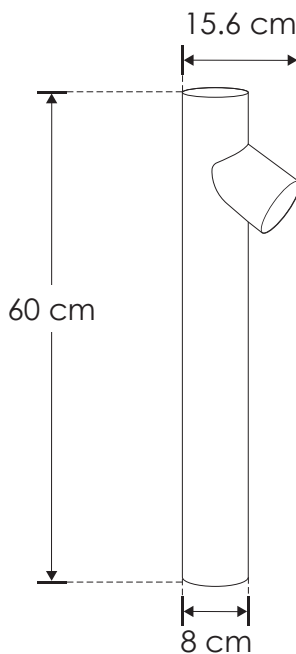
NOTA: No incluye lámpara.



ILUB1917GU10DG

 [Acabado gris oscuro
(1 salida)]

Material	Acero acabado gris oscuro
Base	GU10
Lámpara	Luminario tipo bolardo de un cabezal
Ángulo de apertura	120°
Alimentación	85 - 265 V ca
Potencia	16 W máx.

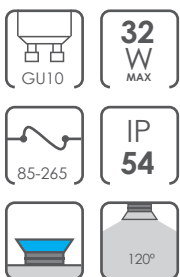
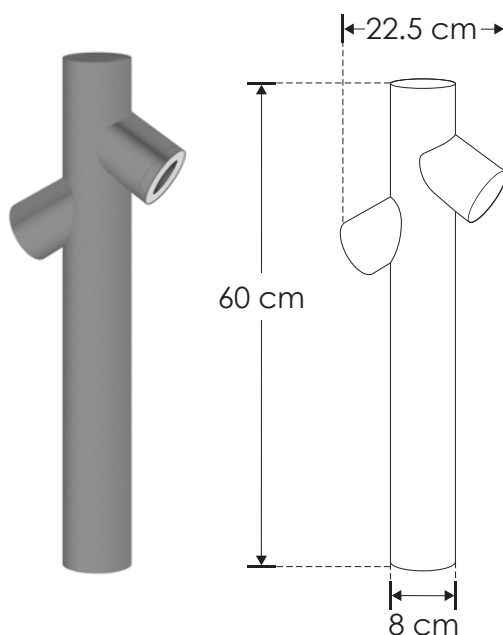
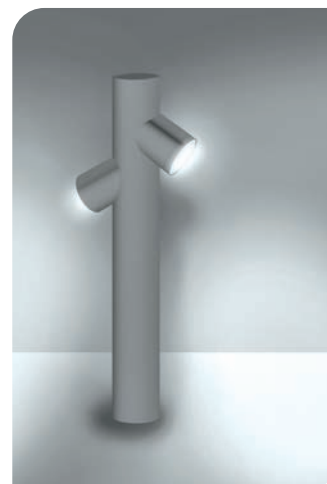
NOTA: No incluye lámpara.

NOM


SOBREPONER / PISO

Material	Acero acabado gris oscuro
Base	GU10
Lámpara	Luminario tipo bolardo de dos cabezales
Ángulo de apertura	120°
Alimentación	85 - 265 V ca
Potencia	32 W máx. (16 W por cada base GU10)

NOTA: No incluye lámparas.

 [Acabado gris oscuro
(2 salidas)]

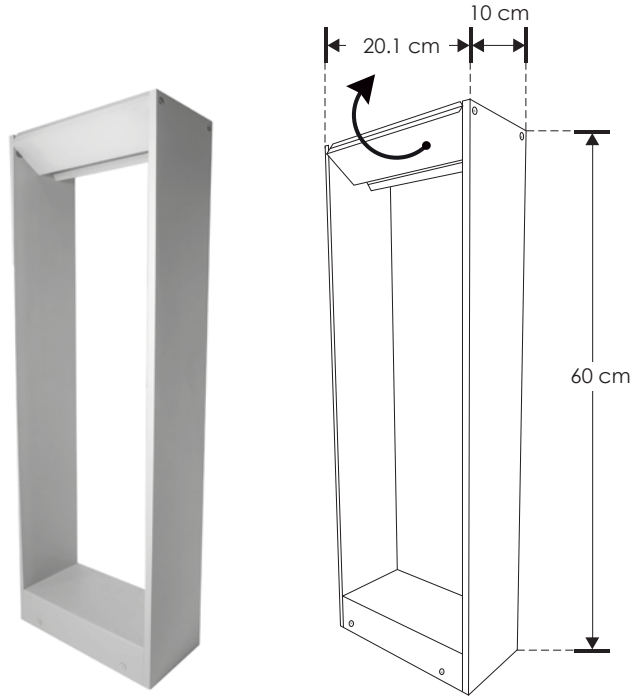
ILUB19172GU10DG

NOM




ILUB0126W60SG

[Acabado gris claro
(Blanco cálido)]

Material	Aluminio acabado gris claro
Lámpara	Luminario tipo bolardo 2 salidas laterales dirigibles
Ángulo de apertura	120° ajustables
Color de luz	Blanco cálido
Alimentación	100 - 240 V ca
Potencia	10 W



- 3 000 K
Blanco cálido
- 10 W
- IP 54
- 120° Ajustables
- FL 700 lúmenes
Blanco cálido
- CRI 80
- 3-4 step
MACADAM
- NOM**



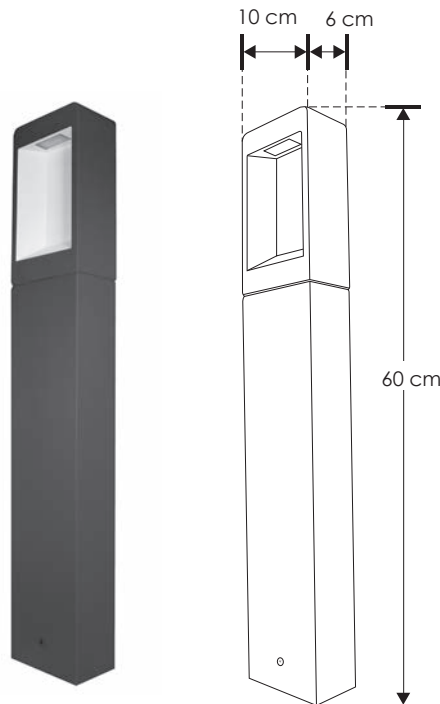
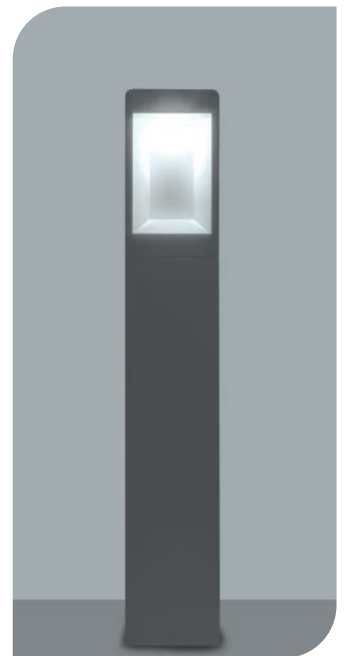
SOBREPONER / PISO



ILUB0116W60DG

Material	Aluminio acabado gris oscuro
Lámpara	Luminario tipo bolardo
Ángulo de apertura	120°
Color de luz	Blanco cálido
Alimentación	100 - 240 V ca
Potencia	6 W

[Acabado gris oscuro
(Blanco cálido)]



- 3 000 K
Blanco cálido
- 6 W
- IP 54
- 120°
- FL 420 lúmenes
Blanco cálido
- CRI 80
- 3-4 step
MACADAM



EXTERIORES

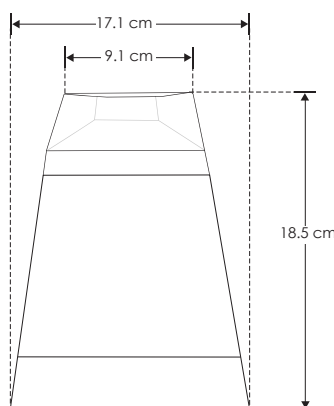
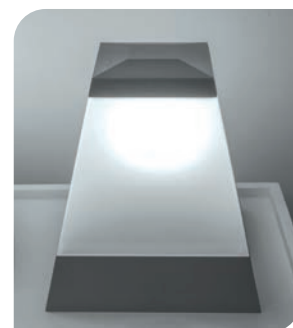
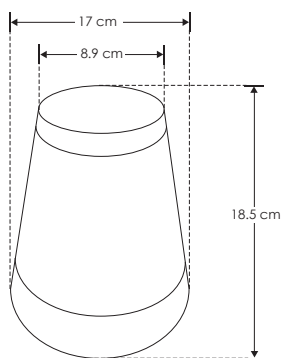
ilumileds® / ilumileds.com.mx



SOBREPONER / PISO

Material	Aluminio acabado gris oscuro
Base	E27
Lámpara	Luminario tipo bolaro
Ángulo de apertura	180°
Alimentación	85 - 265 V ca
Potencia	15 W máximo

NOTA: No incluye lámpara.



[Luminario Redondo]
[Luminario Cuadrado]

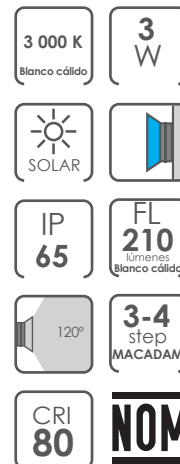
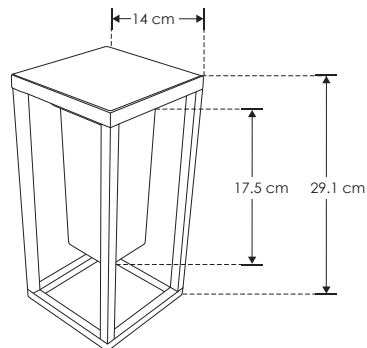
ILUB1271M19DG

ILUB1272M18DG



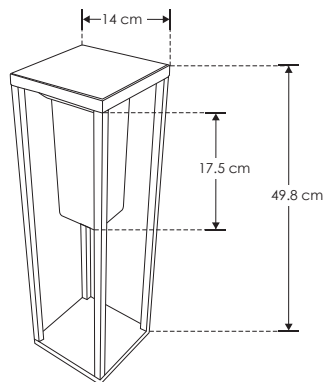
**ILUSOLAL3W**[Acabado negro
(Blanco cálido)]

Material	Aluminio acabado negro
Lámpara	Luminario solar de pared con sensor de presencia y oscuridad
Ángulo de apertura	120°
Color de luz	Blanco cálido
Potencia	3 W

NOTA: Tiene una autonomía de 8 horas continuas encendido.

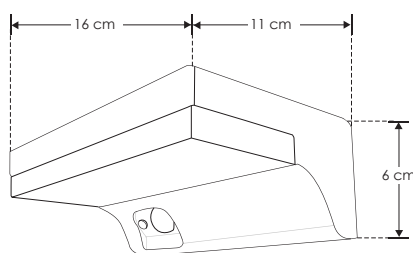
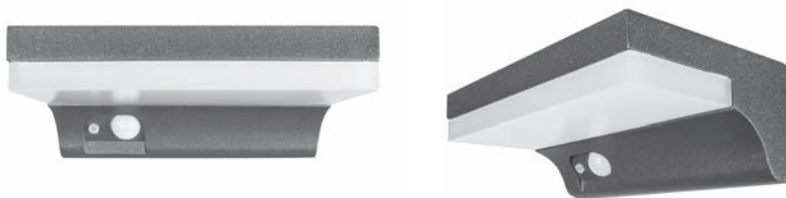
SOLAR / SOBREPONER / PISO

Material	Aluminio acabado negro
Lámpara	Luminario solar de piso con sensor de presencia y oscuridad
Ángulo de apertura	120°
Color de luz	Blanco cálido
Potencia	3 W

NOTA: Incluye estaca. Tiene una autonomía de 8 horas continuas encendida.[Acabado negro
(Blanco cálido)]**ILUSOLBAL3W**

**ILUSOL3W**[Acabado gris
(Blanco cálido)]

Material	Aluminio acabado gris / Policarbonato
Lámpara	Luminario solar de pared con sensor de presencia y oscuridad
Ángulo de apertura	120°
Color de luz	Blanco cálido
Potencia	3 W

NOTA: Tiene una autonomía de 8 horas continuas encendido.

EXTERIORES



ilumileds® / ilumileds.com.mx

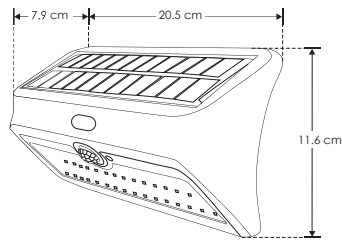
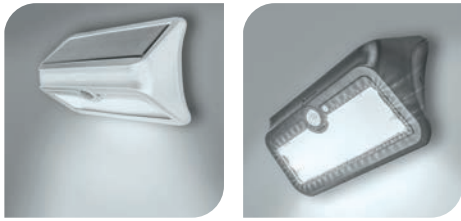


ILUSOL4WW

[Acabado blanco
(Blanco cálido)]

ILUSOL4WB

[Acabado negro
(Blanco cálido)]



Material	Policarbonato acabado blanco / negro
Lámpara	Luminario solar de pared con sensor de presencia y oscuridad
Ángulo de apertura	120°
Color de luz	Blanco cálido
Potencia	4 W

NOTA: Tiene una autonomía de 8 horas continuas encendido.

RECOMENDADO
ÁREAS HÚMEDAS Y
LUGARES DE COSTA

3 000 K
Blanco cálido

SOLAR

4 W

IP 44



120°

FL 190
lúmenes
Blanco cálido

CRI 80

3-4 step
MACADAM

PC
POLICARBONATO

NOM



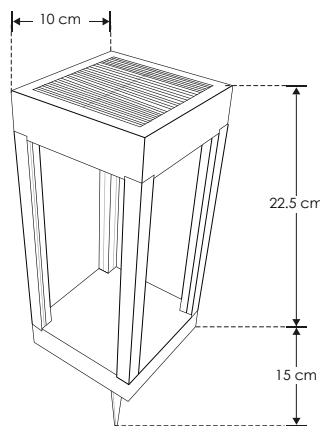
EXTERIORES

ilumileds® / ilumileds.com.mx



ILUSOLCUB4W

[Acabado gris
(Blanco / RGB)]



RECOMENDADO
ÁREAS HÚMEDAS Y
LUGARES DE COSTA



EXTERIORES

SOLAR / SOBREPONER / PISO

Material	Policarbonato acabado negro
Base	Sobreponer piso
Lámpara	Luminario solar de piso con sensor de oscuridad
Ángulo de apertura	60°
Color de luz	Blanco
Potencia	2 W

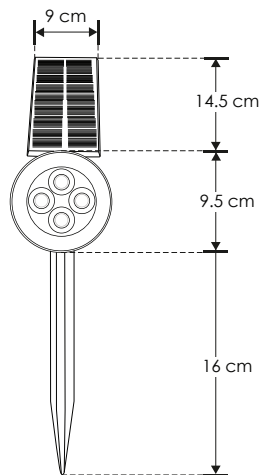
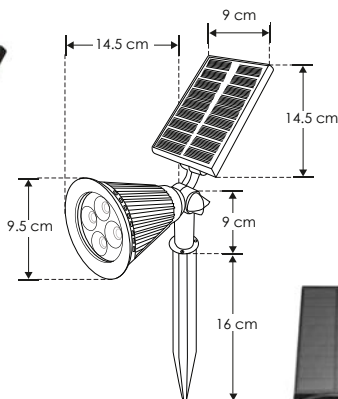


[Acabado negro
(Blanco)]

ILUSOLEST2W



RECOMENDADO
ÁREAS HÚMEDAS Y
LUGARES DE COSTA

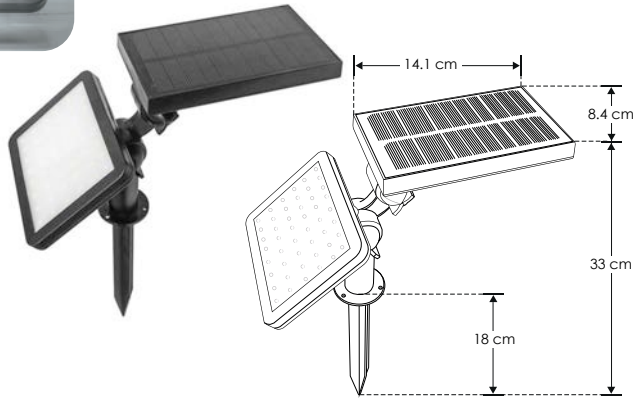


ilumileds® / ilumileds.com.mx

**ILUSOLEST9W**[Acabado negro
(Blanco)]

Material	Policarbonato acabado negro
Base	Sobreponer piso
Lámpara	Luminario solar de piso con sensor de oscuridad
Ángulo de apertura	120°
Color de luz	Blanco
Potencia	9 W

NOTA: Tiene una autonomía de 8 horas continuas encendido.



- 6 000 K
Blanco
- SOLAR
- 9 W
- IP 44
- 120°
- FL 203
lúmenes Blanco
- CRI 80
- 3-4 step
MACADAM
- RECOMENDADO
ÁREAS HÚMEDAS Y
LUGARES DE COSTA
- PC
POLICARBONATO
- NOM



SOLAR / SOBREPONER / PISO

**ILUSOLB300006DG**

Material	Aluminio acabado gris oscuro
Lámpara	Luminario solar con sensor de oscuridad
Ángulo de apertura	120°
Color de luz	Blanco cálido
Potencia	6 W

[Acabado gris oscuro
(Blanco cálido)]

NOTA: Tiene una autonomía de 8 horas continuas encendido.



- SOLAR
- 3 000 K
Blanco cálido
- IP 65
- 6 W
- 120°
- FL 200
lúmenes Blanco
- CRI 80
- 3-4 step
MACADAM
- NOM







Capítulo 05

LÁMPARAS

iLumileds®



LINEA BAJO COSTO

MR167WWWE [Blanco cálido]

MR167WNWE [Blanco neutro]

MR167WWE [Blanco]

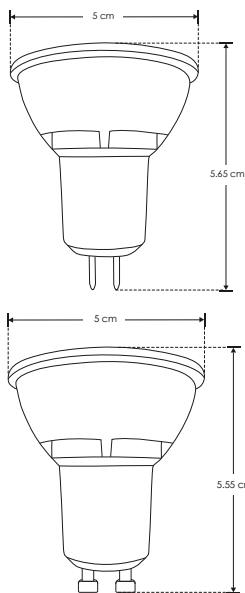
GU107WWWE [Blanco cálido]

GU107WNWE [Blanco neutro]

GU107WWE [Blanco]

Material	Carcasa de plástico / Interior de aluminio
Base	GU10 / MR16
Lámpara	Lámpara tipo dicróico
Ángulo de apertura	38°
Color de luz	Blanco cálido / Blanco neutro / Blanco
Alimentación	110 - 130 V ca
Potencia	7 W

NOTA: Para aplicaciones donde no permanezca encendido más de 4 horas continuas.



LINEA BAJO COSTO

Material	Carcasa de plástico / Interior de aluminio
Base	GU10 / MR16
Lámpara	Lámpara tipo dicróico
Ángulo de apertura	38°
Color de luz	Blanco cálido / Blanco neutro / Blanco
Alimentación	90 - 130 V ca
Potencia	5 W

NOTA: Para aplicaciones donde no permanezca encendido más de 4 horas continuas. El driver incluido en esta lámpara funciona con atenuador de luz con tecnología TRIAC. El rango de atenuación es del 20 al 100% y requiere atenuador con apagador. Revise la compatibilidad de su atenuador.

[Blanco cálido] **MR165DWWWE**

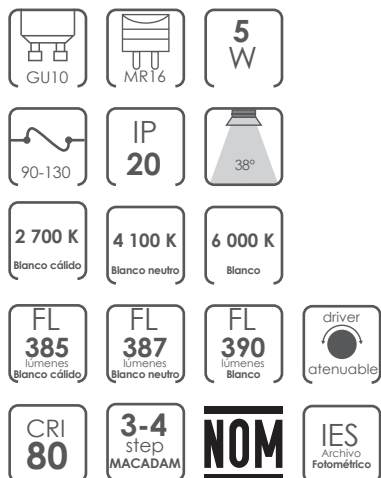
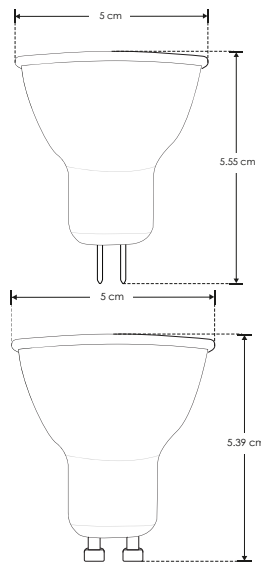
[Blanco neutro] **MR165DWNWE**

[Blanco] **MR165DWE**

[Blanco cálido] **GU105DWWWE**

[Blanco neutro] **GU105DWNWE**

[Blanco] **GU105DWE**





MR113WWWE

[Blanco cálido]

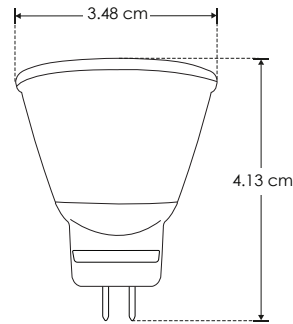
MR113WWE

[Blanco]

LINEA BAJO COSTO

Material	Carcasa de plástico / Interior de aluminio
Base	MR11
Lámpara	Lámpara tipo dicróico
Ángulo de apertura	38°
Color de luz	Blanco cálido / Blanco
Alimentación	110 - 130 V ca
Potencia	3 W

NOTA: Para aplicaciones donde no permanezca encendido más de 4 horas continuas.



- MR11
- 3 W
- 110-130
- IP 20
- 38°
- 2 700 K
Blanco cálido
- 6 000 K
Blanco
- FL 285
lúmenes
Blanco cálido
- FL 300
lúmenes
Blanco
- IES
Archivo
Fotométrico
- CRI 80
- 3-4
step
MACADAM
- NOM



LINEA PROFESIONAL

Material	Cerámica acabado blanco
Lámpara	Módulo 5 W IP54
Ángulo de apertura	38° (Puede variar de acuerdo con el reflector utilizado)
Color de luz	Blanco cálido / Blanco
Alimentación	110 - 130 V ca
Potencia	5 W

[Blanco cálido]

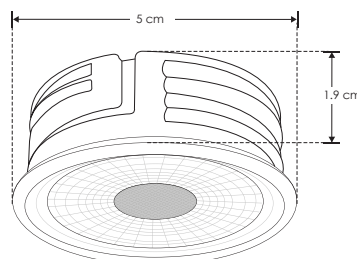
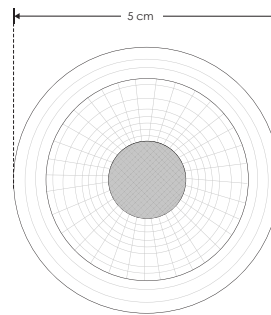
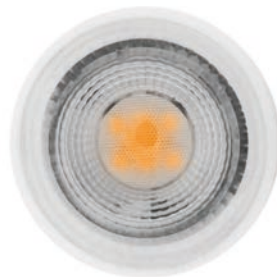
ILUMOD5WWIP54

[Blanco]

ILUMOD5WWIP54

NOTA: Producto DOB, controlador y fuente luminosa comparten la misma placa, sensible a variaciones de voltaje o corriente, consulte manual de operación.

- 3 000 K
Blanco cálido
- 6 000 K
Blanco
- 5 W
- 110-130
- IP 54
- 38°
- FL 350
lúmenes
Blanco cálido
- FL 400
lúmenes
Blanco
- CRI 90
- IES
Archivo
Fotométrico
- NOM



LÁMPARAS

ilumileds® / ilumileds.com.mx

**ILUMOD9WWW**

[Blanco cálido]

ILUMOD9WNW

[Blanco neutro]

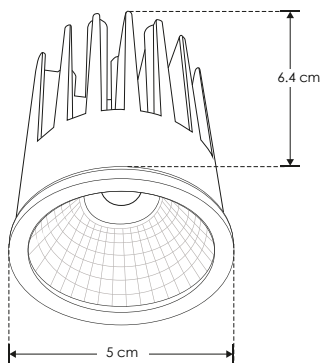
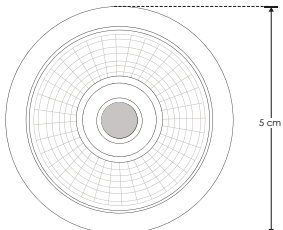
ILUMOD9WW

[Blanco]

LINEA PROFESIONAL

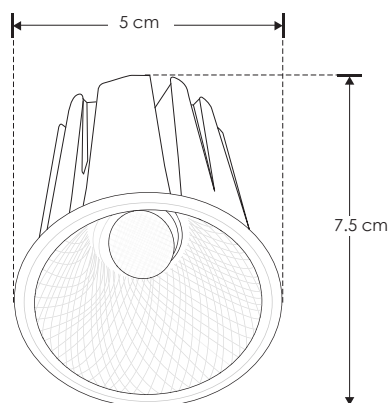
Material	Aluminio acabado negro
Base	Plafon/Empotrar
Lámpara	Módulo de 9 W
Ángulo de apertura	24° (Puede variar de acuerdo con el difusor utilizado)
Color de luz	Blanco cálido / Blanco neutro / Blanco
Alimentación	85 - 265 V ca
Potencia	9 W

NOTA: Este luminario puede ser atenuable utilizando el driver modelo **DD254230010W** o **DD204030012W**.
* Se vende por separado. Consulte ficha en la sección de **DRIVERS y CONTROLES**

**LINEA PROFESIONAL**

Material	Aluminio acabado blanco
Base	Plafón / Empotrar
Lámpara	Módulo de 12 W
Ángulo de apertura	38° (Puede variar de acuerdo con el reflector utilizado)
Color de luz	Blanco cálido / Blanco neutro / Blanco
Alimentación	85 - 265 V ca
Potencia	12 W

NOTA: Este luminario puede ser atenuable utilizando el driver modelo **DD204030012W**.
* Se vende por separado. Consulte ficha en la sección de **DRIVERS y CONTROLES**



[Blanco cálido]

ILUMOD12WWW

[Blanco neutro]

ILUMOD12WNW

[Blanco]

ILUMOD12WW

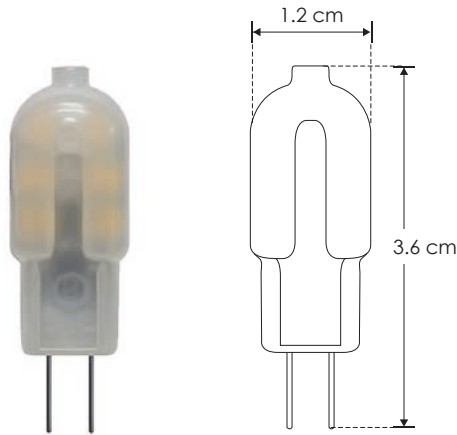
**G41.5WWWCE**

[Blanco cálido]

LINEA BAJO COSTO

Material	Aluminio / Cubierta acrílico lechosa
Base	G4
Lámpara	Tipo cacahuete
Ángulo de apertura	280°
Color de luz	Blanco cálido
Alimentación	110 - 127 V ca
Potencia	1.5 W

NOTA: Para aplicaciones donde no permanezca más de 12 horas encendido.
Producto DOB, controlador y fuente luminosa comparten la misma placa, sensible a variaciones de voltaje o corriente, consulte manual de operación.



- 1.5 W**
- IP 20**
- 3 000 K**
Blanco cálido
- CRI 80**
- 3-4 step MACADAM**



LINEA BAJO COSTO



[Blanco cálido]

G92.5WWWCE

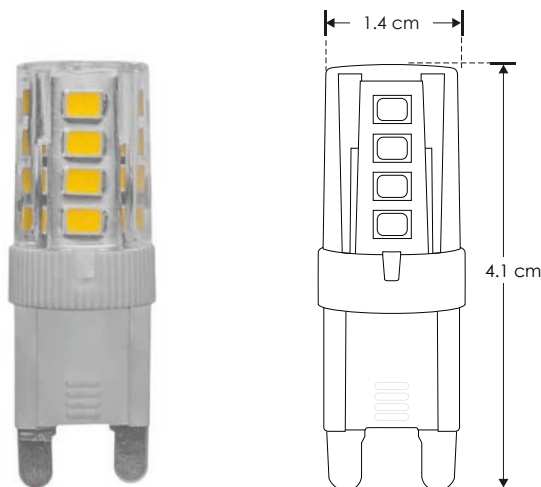
[Blanco]

G92.5WWCE

Material	Aluminio / Cubierta acrílico transparente
Base	G9
Lámpara	Tipo cacahuete
Ángulo de apertura	280°
Color de luz	Blanco cálido / Blanco
Alimentación	110 - 127 V ca
Potencia	2.5 W

NOTA: Para aplicaciones donde no permanezca más de 12 horas encendido.
Producto DOB, controlador y fuente luminosa comparten la misma placa, sensible a variaciones de voltaje o corriente, consulte manual de operación.

- 2.5 W**
- IP 20**
- 3 000 K**
Blanco cálido
- FL 140**
lúmenes Blanco
- CRI 80**
- NOM**



LÁMPARAS

ilumileds® / ilumileds.com.mx



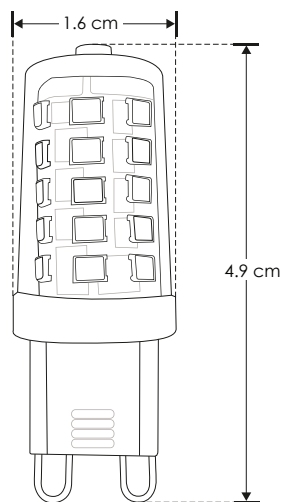
LÍNEA PROFESIONAL

G95WDIMWWC

[Blanco cálido]

Material	Aluminio / Cubierta resina
Base	G9
Lámpara	Tipo cacahuete, atenuable
Ángulo de apertura	270°
Color de luz	Blanco cálido
Alimentación	110 - 127 V ca
Potencia	5 W

NOTA: Para aplicaciones donde no permanezca más de 12 horas encendido. Producto DOB, controlador y fuente luminosa comparten la misma placa, sensible a variaciones de voltaje o corriente, consulte manual de operación. El dimmer recomendado para atenuar este luminario funciona con atenuador de luz con tecnología TRIAC. El rango de atenuación es del 20 al 100% y requiere apagador. Revise la compatibilidad de su atenuador.



LÁMPARAS

ilumileds® / ilumileds.com.mx





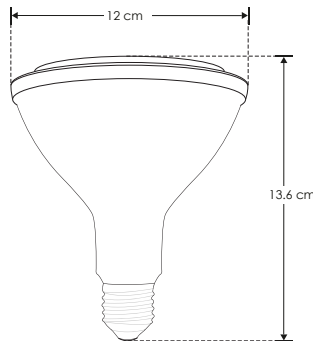
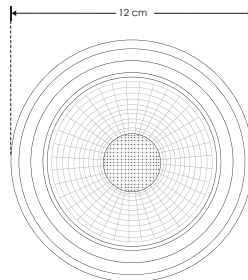
LINEA PROFESIONAL

PAR38SMD18W38NW [Blanco neutro]

PAR38SMD18W38W [Blanco]

Material	Carcasa de plástico / Interior de aluminio
Lámpara	Lámpara tipo PAR38
Ángulo de apertura	38°
Color de luz	Blanco neutro / Blanco
Alimentación	85 - 277 V ca
Potencia	18 W

NOTA: Para aplicaciones donde no permanezca más de 12 horas encendido.



18 W



IP 20



4 100 K
Blanco neutro



FL 1 450
lúmenes
Blanco neutro



NOM



3-4 step MACADAM



LINEA PROFESIONAL

Material	Aluminio
Lámpara	Pastilla sin driver externo
Ángulo de apertura	120°
Color de luz	Blanco cálido / Blanco
Alimentación	130 V ca
Potencia	5 W

[Blanco cálido]

P5W130VWWZ

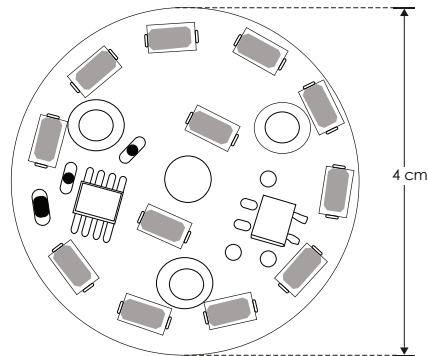
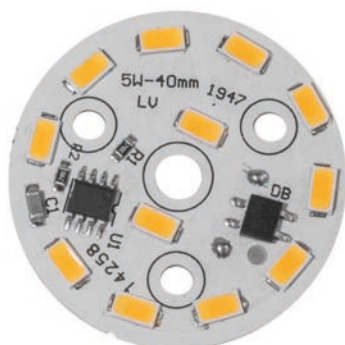
[Blanco]

P5W130VWZ

NOTA: Para aplicaciones donde no permanezca más de 12 horas encendido. Producto DOB, controlador y fuente luminosa comparten la misma placa, sensible a variaciones de voltaje o corriente, consulte manual de operación. Por utilizar un driver que no es de corriente constante, este producto es sensible a los cambios bruscos de alimentación por lo que no es recomendable conectarse en líneas con motores u hornos de microondas. La pastilla se deberá fijar con tornillos y al mismo tiempo utilizar grasa de silicón Steren o similar para una correcta disipación de calor. Consultar manual de operación en ilumileds.com.mx



NOM



LÁMPARAS

ilumileds.com.mx







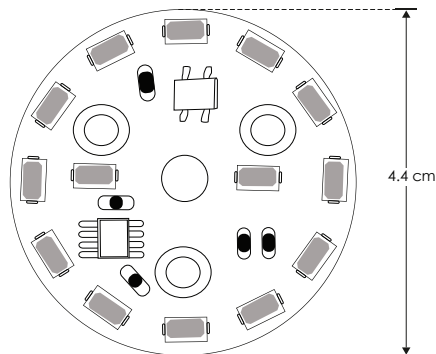
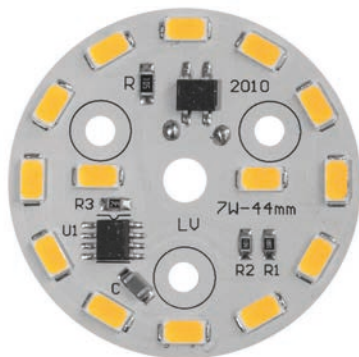
LINEA PROFESIONAL

P7W130VWWZ [Blanco cálido]

P7W130VWZ [Blanco]

Material	Aluminio
Lámpara	Pastilla sin driver externo
Ángulo de apertura	120°
Color de luz	Blanco cálido / Blanco
Alimentación	130 V ca
Potencia	7 W

NOTA: Para aplicaciones donde no permanezca más de 12 horas encendido. Producto DOB, controlador y fuente luminosa comparten la misma placa, sensible a variaciones de voltaje o corriente, consulte manual de operación. Por utilizar un driver que no es de corriente constante, este producto es sensible a los cambios bruscos de alimentación por lo que no es recomendable conectarse en líneas con motores u hornos de microondas. La pastilla se deberá fijar con tornillos y al mismo tiempo utilizar grasa de silicón Steren o similar para una correcta disipación de calor. Consultar manual de operación en ilumileds.com.mx



LINEA PROFESIONAL

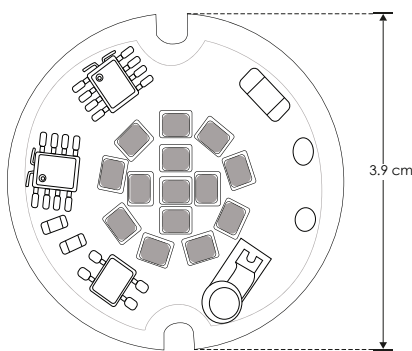


[Blanco cálido]

P8W130VWWC

Material	Aluminio
Lámpara	Pastilla sin driver externo
Ángulo de apertura	120°
Color de luz	Blanco cálido
Alimentación	130 V ca
Potencia	8 W

NOTA: Para aplicaciones donde no permanezca más de 12 horas encendido. Producto DOB, controlador y fuente luminosa comparten la misma placa, sensible a variaciones de voltaje o corriente, consulte manual de operación. Por utilizar un driver que no es de corriente constante, este producto es sensible a los cambios bruscos de alimentación por lo que no es recomendable conectarse en líneas con motores u hornos de microondas. La pastilla se deberá fijar con tornillos y al mismo tiempo utilizar grasa de silicón Steren o similar para una correcta disipación de calor. Consultar manual de operación en ilumileds.com.mx. Debe instalarse sobre un material disipador de calor (aluminio preferentemente).





P12W130VWWZ

[Blanco cálido]

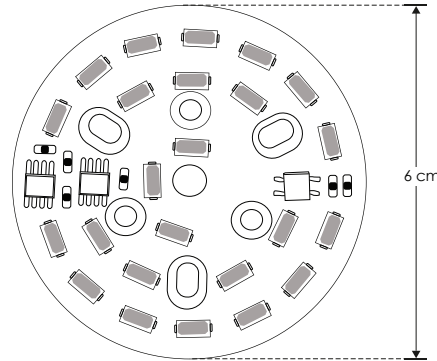
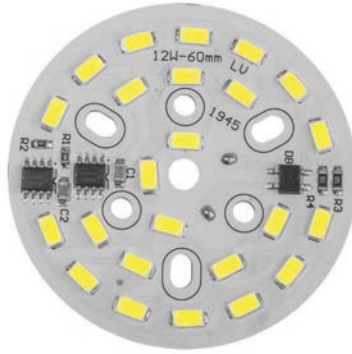
P12W130VWZ

[Blanco]

LINEA PROFESIONAL

Material	Aluminio
Lámpara	Pastilla sin driver externo
Ángulo de apertura	120°
Color de luz	Blanco cálido / Blanco
Alimentación	130 V ca
Potencia	12 W

NOTA: Para aplicaciones donde no permanezca más de 12 horas encendido. Producto DOB, controlador y fuente luminosa comparten la misma placa, sensible a variaciones de voltaje o corriente, consulte manual de operación. Por utilizar un driver que no es de corriente constante, este producto es sensible a los cambios bruscos de alimentación por lo que no es recomendable conectarse en líneas con motores u hornos de microondas. La pastilla se deberá fijar con tornillos y al mismo tiempo utilizar grasa de silicón Steren o similar para una correcta disipación de calor. Consultar manual de operación en ilumileds.com.mx



12 W



IP 20

5 500 K
Blanco

3 000 K
Blanco cálido

FL 960
lúmenes
Blanco

FL 840
lúmenes
Blanco cálido

3-4 step
MACADAM

CRI 80

NOM



LINEA PROFESIONAL

Material	Aluminio
Lámpara	Pastilla sin driver externo
Ángulo de apertura	120°
Color de luz	Blanco cálido / Blanco
Alimentación	130 V ca
Potencia	15 W

[Blanco cálido]

P15W130VWWZ

[Blanco]

P15W130VWZ

NOTA: Para aplicaciones donde no permanezca más de 12 horas encendido. Producto DOB, controlador y fuente luminosa comparten la misma placa, sensible a variaciones de voltaje o corriente, consulte manual de operación. Por utilizar un driver que no es de corriente constante, este producto es sensible a los cambios bruscos de alimentación por lo que no es recomendable conectarse en líneas con motores u hornos de microondas. La pastilla se deberá fijar con tornillos y al mismo tiempo utilizar grasa de silicón Steren o similar para una correcta disipación de calor. Consultar manual de operación en ilumileds.com.mx

15 W

IP 20



3 000 K
Blanco cálido



FL 1 050
lúmenes
Blanco cálido

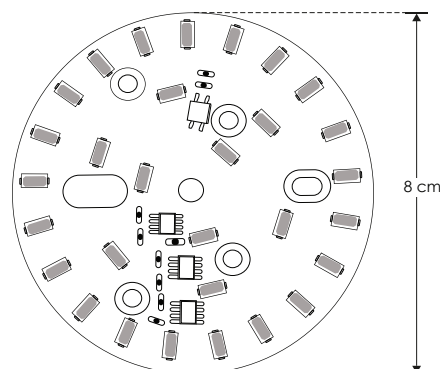
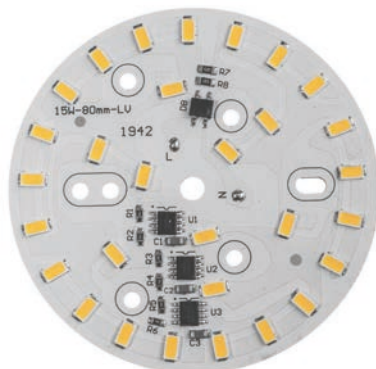
5 500 K
Blanco

CRI 80

FL 1 200
lúmenes
Blanco

NOM

3-4 step
MACADAM



LÁMPARAS

ilumileds.com.mx



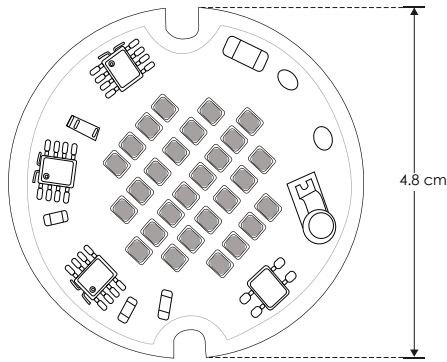
LINEA PROFESIONAL

P15W130VWWC

[Blanco cálido]

Material	Aluminio
Lámpara	Pastilla sin driver externo
Ángulo de apertura	120°
Color de luz	Blanco cálido
Alimentación	130 V ca
Potencia	15 W

NOTA: Para aplicaciones donde no permanezca más de 12 horas encendido. Producto DOB, controlador y fuente luminosa comparten la misma placa, sensible a variaciones de voltaje o corriente, consulte manual de operación. Por utilizar un driver que no es de corriente constante, este producto es sensible a los cambios bruscos de alimentación por lo que no es recomendable conectarse en líneas con motores u hornos de microondas. La pastilla se deberá fijar con tornillos y al mismo tiempo utilizar grasa de silicón Steren o similar para una correcta disipación de calor. Debe instalarse sobre un material disipador de calor (aluminio preferentemente).



15 W	130
IP 20	120°
3 000 K Blanco cálido	FL 1 050 lúmenes Blanco cálido
CRI 80	3-4 step MACADAM



LINEA PROFESIONAL

Material	Pista de cobre / Fibra de vidrio
Lámpara	Tarjeta sin driver externo
Ángulo de apertura	120°
Color de luz	Blanco cálido / Blanco neutro / Blanco
Alimentación	127 V ca
Potencia	14.4 W

[Blanco cálido]

ACBOARD50WW

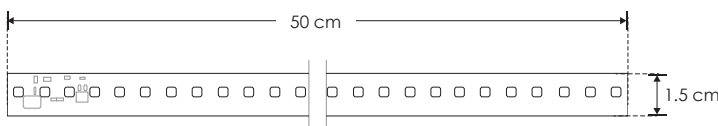
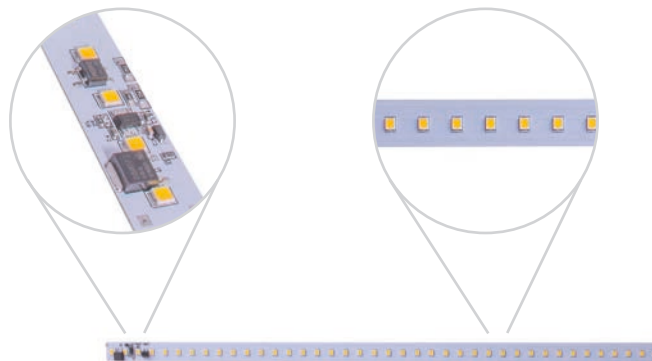
[Blanco neutro]

ACBOARD50NW

[Blanco]

ACBOARD50W

NOTA: Para aplicaciones donde no permanezca más de 12 horas encendido. Producto DOB, controlador y fuente luminosa comparten la misma placa, sensible a variaciones de voltaje o corriente, consulte manual de operación. Debe instalarse sobre un material disipador de calor (perfil de aluminio preferentemente).



IP 20	127
3 000 K Blanco cálido	120°
5 500 K Blanco	4 100 K Blanco neutro
FL 760 lúmenes Blanco neutro	FL 720 lúmenes Blanco cálido
CRI 80	FL 800 lúmenes Blanco
NOM	3-4 step MACADAM
14.4 W	



LINEA PROFESIONAL



[Blanco cálido] **ACBOARD2L20WWW**

[Blanco neutro] **ACBOARD2L20WNW**

[Blanco] **ACBOARD2L20WW**

Material	Pista de cobre / Aluminio
Lámpara	Tarjeta sin driver externo
Ángulo de apertura	120°
Color de luz	Blanco cálido / Blanco neutro / Blanco
Alimentación	127 V ca
Potencia	20 W

NOTA: Para aplicaciones donde no permanezca más de 12 horas encendido.
Producto DOB, controlador y fuente luminosa comparten la misma placa, sensible a variaciones de voltaje o corriente, consulte manual de operación.
Debe instalarse sobre un material disipador de calor (perfil de aluminio preferentemente).

20 W

127

IP 20

120°

3 000 K
Blanco cálido

4 100 K
Blanco neutro

5 500 K
Blanco

FL 1 600
lúmenes
Blanco cálido

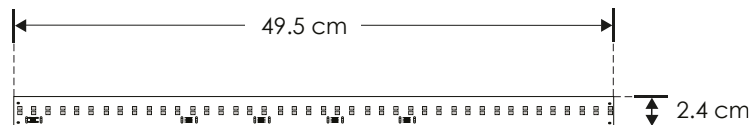
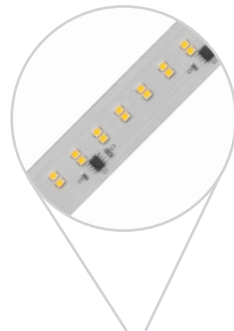
FL 1 700
lúmenes
Blanco neutro

FL 1 800
lúmenes
Blanco

CRI 80

3-4 step MACADAM

NOM



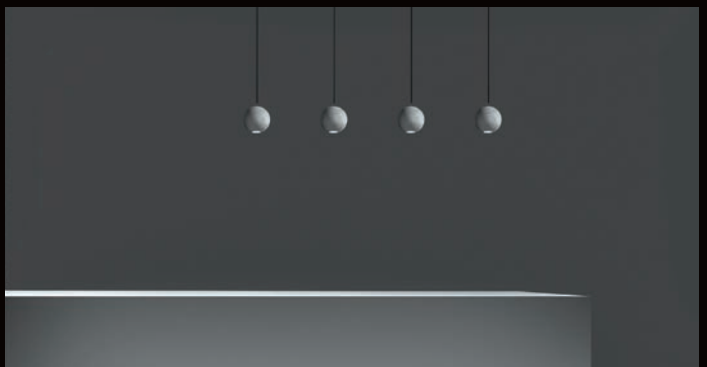
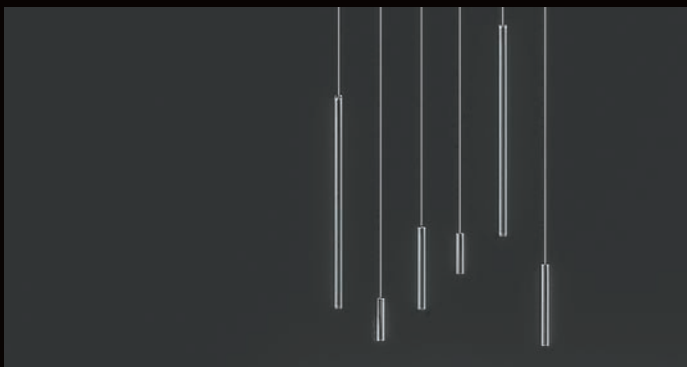
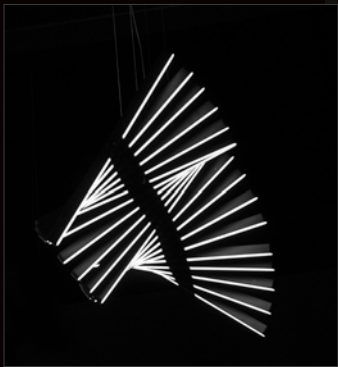
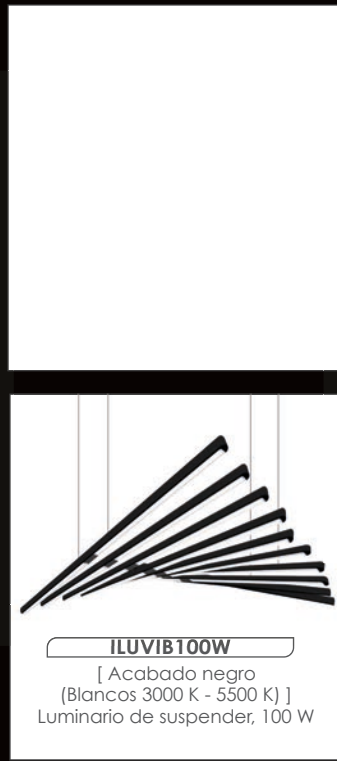




Capítulo 06

RESIDENCIALES

iLumileds®



NUEVOS productos



ILU9081BCOL37

[Acabado negro (Blanco cálido)]
Luminario de suspender, 6 W



ILU9081BCOL72

[Acabado negro (Blanco cálido)]
Luminario de suspender, 6 W



ILU9081BTESF

[Acabado negro (Blanco cálido)]
Luminario de suspender, 4.5 W



ILU9081BCOL60

[Acabado negro (Blanco cálido)]
Luminario de suspender, 6 W



ILU9081B3ESF

[Acabado negro (Blanco cálido)]
Luminario de suspender, 12 W



ILUDOWNOP8WWWWE

ILUDOWNOP8WWE

[Acabado blanco (Blanco cálido)]
[Acabado blanco (Blanco)]
Luminario redondo de techo
para empotrar con clips
ajustables de 6 a 8 cm, 8 W



ILUDOWNOP18WWWWE

ILUDOWNOP18WWE

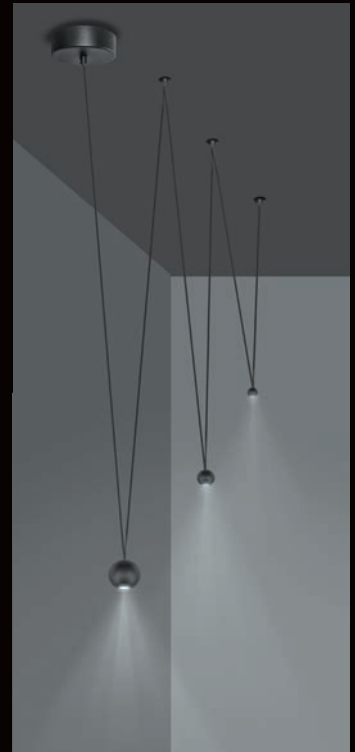
[Acabado blanco (Blanco cálido)]
[Acabado blanco (Blanco)]
Luminario redondo de techo
para empotrar con clips
ajustables de 6 a 10 cm, 18 W



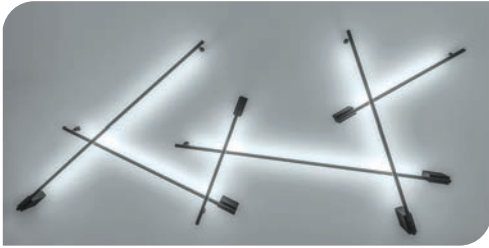
ILUDOWNOP24WWWWE

ILUDOWNOP24WWE

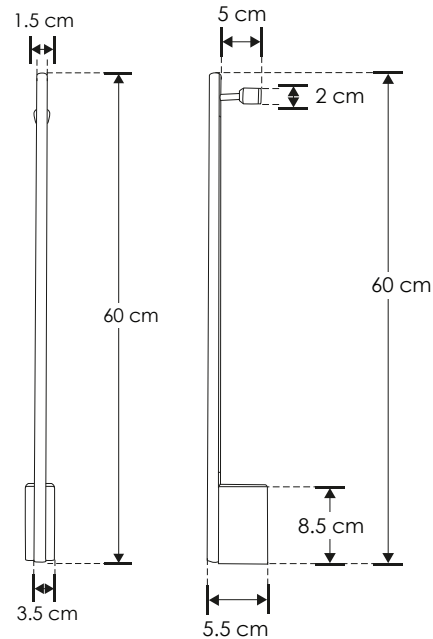
[Acabado blanco (Blanco cálido)]
[Acabado blanco (Blanco)]
Luminario redondo de techo
para empotrar con clips
ajustables de 6 a 15 cm, 24 W



ILU9081ASW60N

[Acabado negro
(Blanco cálido)]

Material	Aluminio acabado negro
Lámpara	Luminario de 60 cm para pared de sobreponer, cilíndrico base baja
Ángulo de apertura	120°
Color de luz	Blanco cálido
Alimentación	100 - 240 V ca
Potencia	10 W

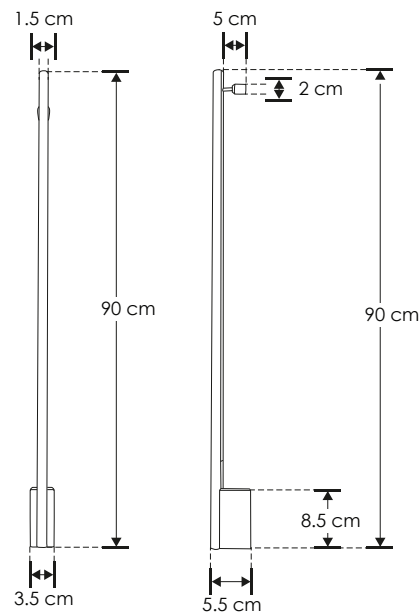
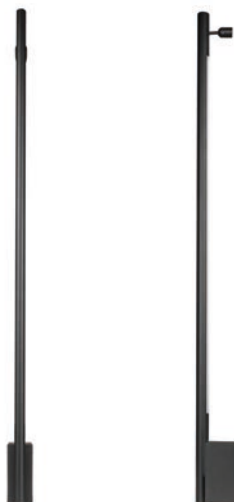
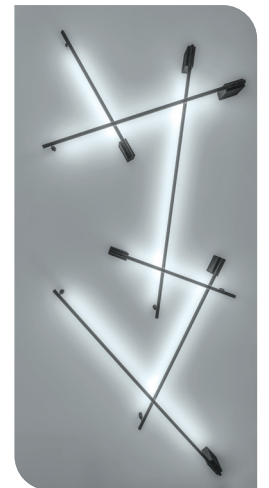


SOBREPONER / PARED

Material	Aluminio acabado negro
Lámpara	Luminario de 90 cm para pared de sobreponer, cilíndrico base baja
Ángulo de apertura	120°
Color de luz	Blanco cálido
Alimentación	100 - 240 V ca
Potencia	15 W

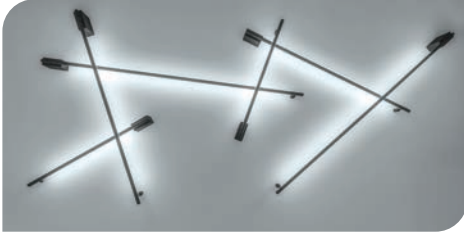
[Acabado negro
(Blanco cálido)]

ILU9081ASW90N

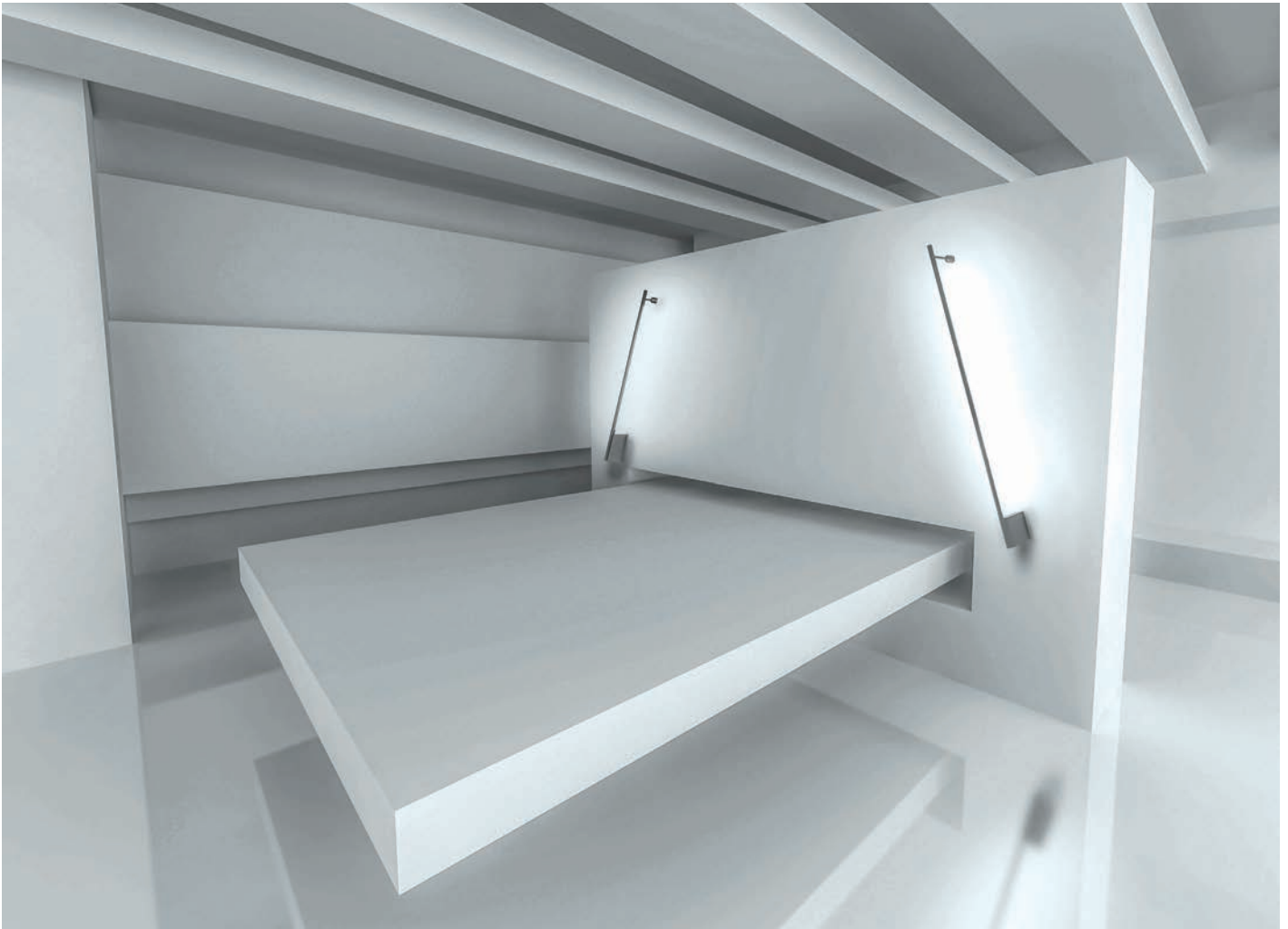
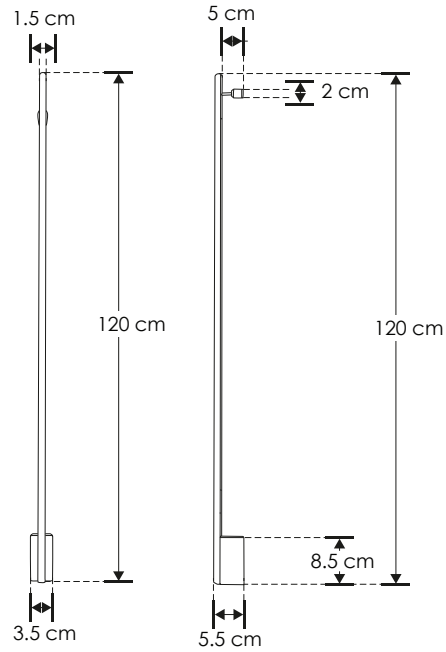


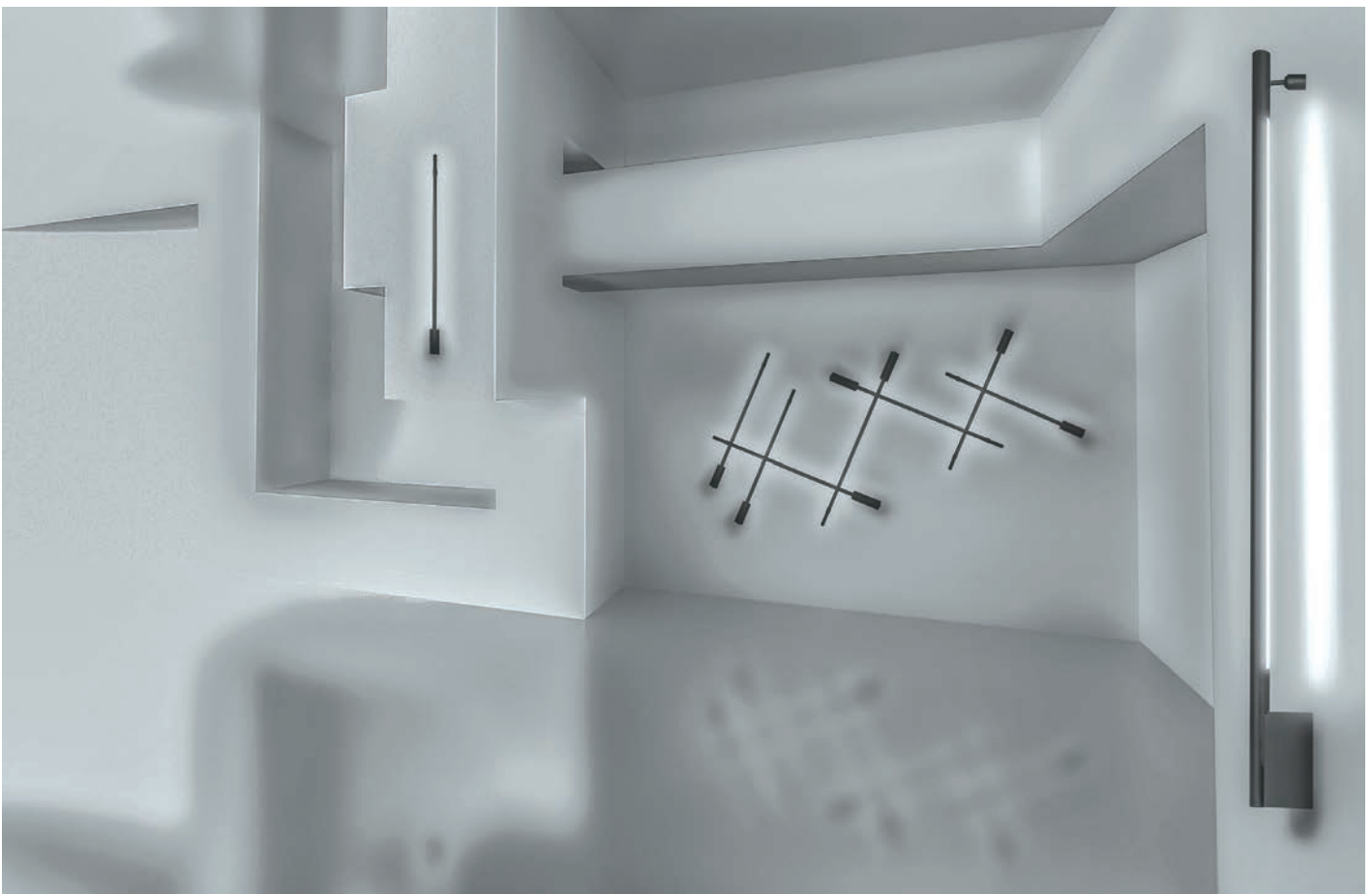



ILU9081ASW120N

 [Acabado negro
 (Blanco cálido)]


Material	Aluminio acabado negro
Lámpara	Luminario de 120 cm para pared de sobreponer, cilíndrico base baja
Ángulo de apertura	120°
Color de luz	Blanco cálido
Alimentación	100 - 240 V ca
Potencia	20 W



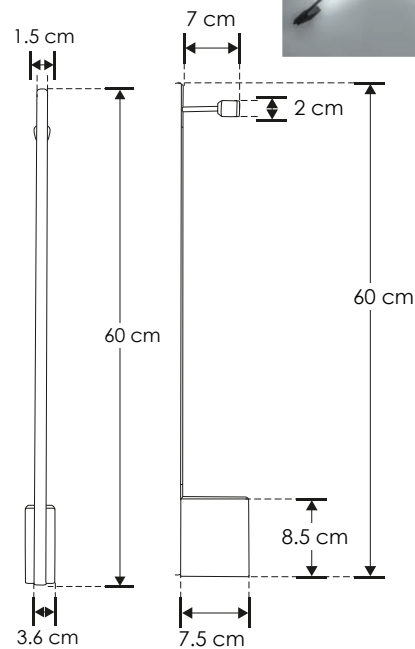
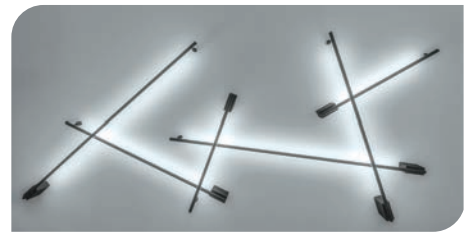


SOBREPONER / PARED

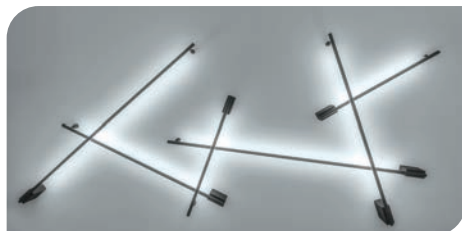
iL

ILU9081ALW60N

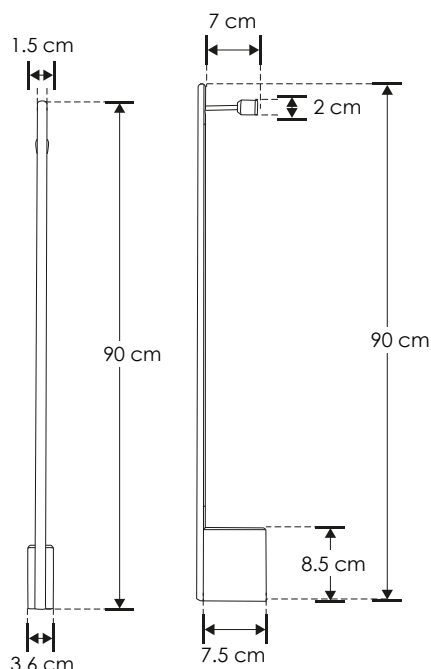
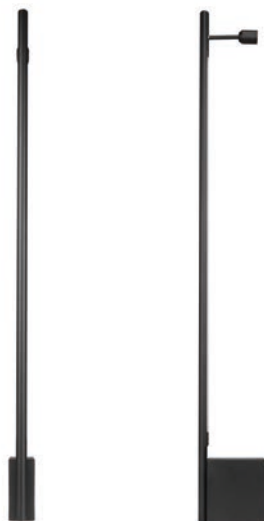
Material	Aluminio acabado negro
Lámpara	Luminario de 60 cm para pared de sobreponer, cilíndrico base alta
Ángulo de apertura	120°
Color de luz	Blanco cálido
Alimentación	100 - 240 V ca
Potencia	10 W

[Acabado negro
(Blanco cálido)]

ILU9081ALW90N

[Acabado negro
(Blanco cálido)]

Material	Aluminio acabado negro
Lámpara	Luminario de 90 cm para pared de sobreponer, cilíndrico base alta
Ángulo de apertura	120°
Color de luz	Blanco cálido
Alimentación	100 - 240 V ca
Potencia	15 W

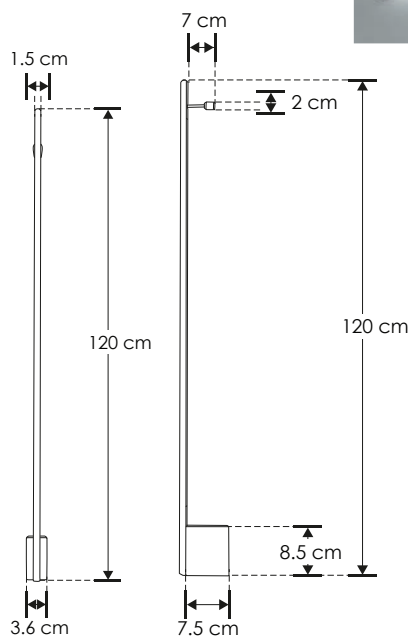
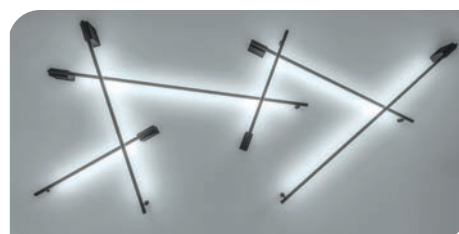


SOBREPONER / PARED

Material	Aluminio acabado negro
Lámpara	Luminario de 120 cm para pared de sobreponer, cilíndrico base alta
Ángulo de apertura	120°
Color de luz	Blanco cálido
Alimentación	100 - 240 V ca
Potencia	20 W

[Acabado negro
(Blanco cálido)]

ILU9081ALW120N





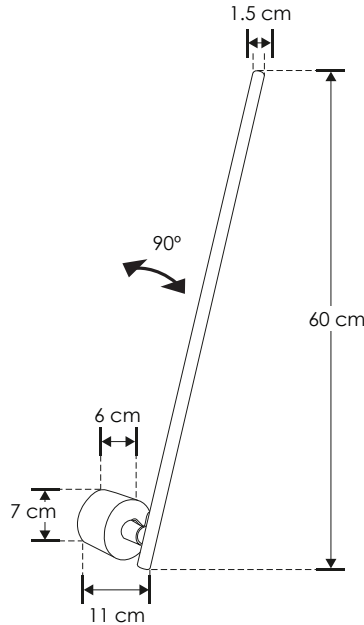




ILU9081W60N

[Acabado negro
(Blanco cálido)]

Material	Aluminio acabado negro
Lámpara	Luminario ajustable de 60 cm para pared de sobreponer
Ángulo de apertura	120°
Ángulo de ajuste	90° (Dependiendo de la instalación)
Color de luz	Blanco cálido
Alimentación	100 - 240 V ca
Potencia	10 W



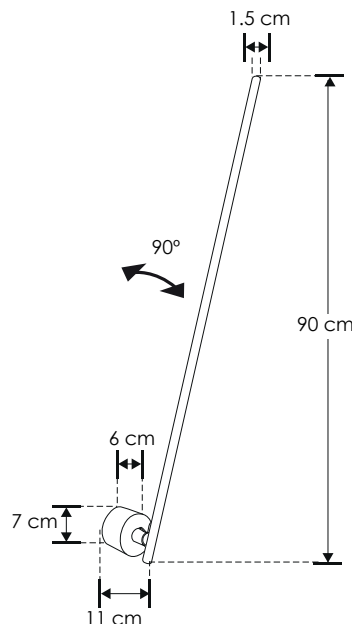
SOBREPONER / PARED



ILU9081W90N

[Acabado negro
(Blanco cálido)]

Material	Aluminio acabado negro
Lámpara	Luminario ajustable de 90 cm para pared de sobreponer
Ángulo de apertura	120°
Ángulo de ajuste	90° (Dependiendo de la instalación)
Color de luz	Blanco cálido
Alimentación	100 - 240 V ca
Potencia	15 W





nuevo

ILU426012WB

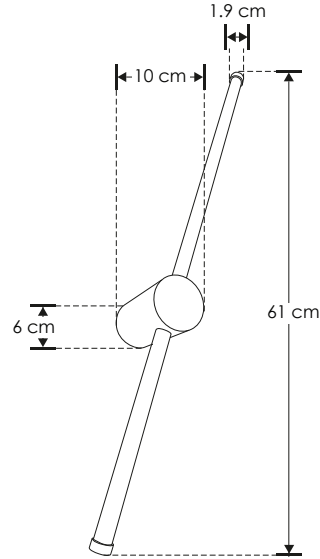
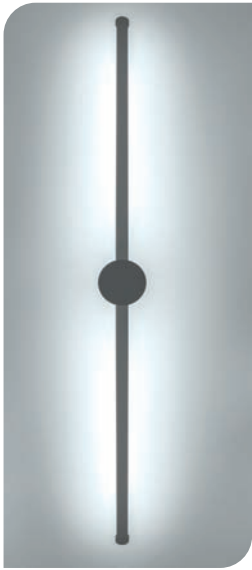
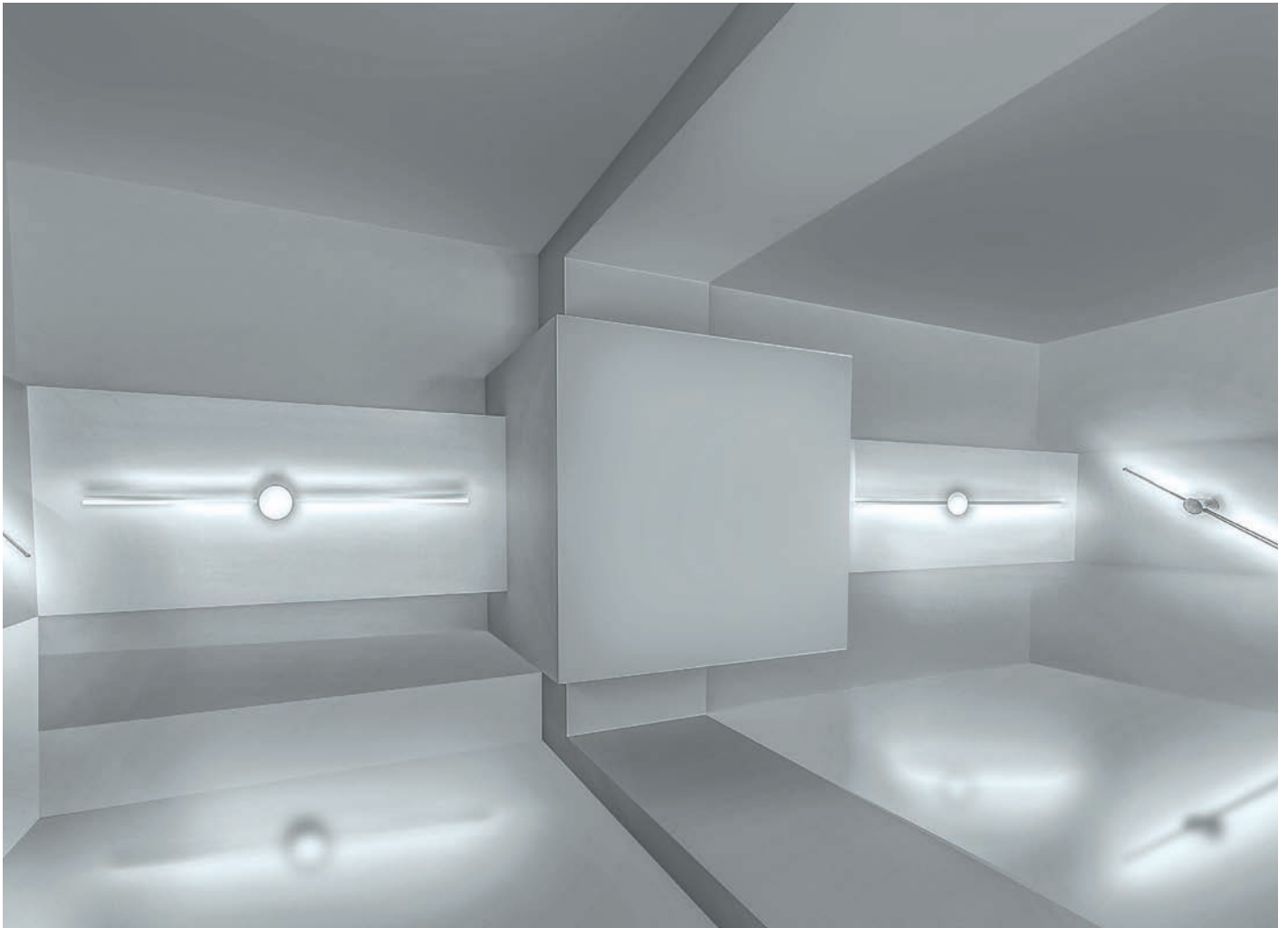
[Acabado negro
(Blanco cálido)]

ILU426012WW

[Acabado blanco
(Blanco cálido)]

SOBREPONER / PARED

Material	Aluminio acabado blanco / negro
Lámpara	Luminario para pared
Ángulo de apertura	120° (Efecto simétrico, salida de luz indirecta)
Color de luz	Blanco cálido
Alimentación	100 - 240 V ca
Potencia	12 W


NOM




SOBREPONER / PARED



Material	PVC / Driver integrado
Lámpara	Luminario para pared tipo liniestra
Ángulo de apertura	270°
Color de luz	Blanco cálido / Blanco neutro
Alimentación	110 - 130 V ca
Potencia	8 W

[Acabado blanco (Blanco cálido)]

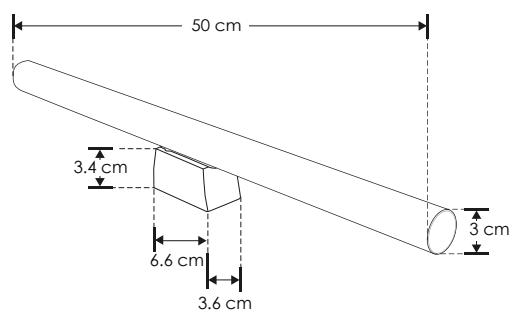
ILUS148WWW

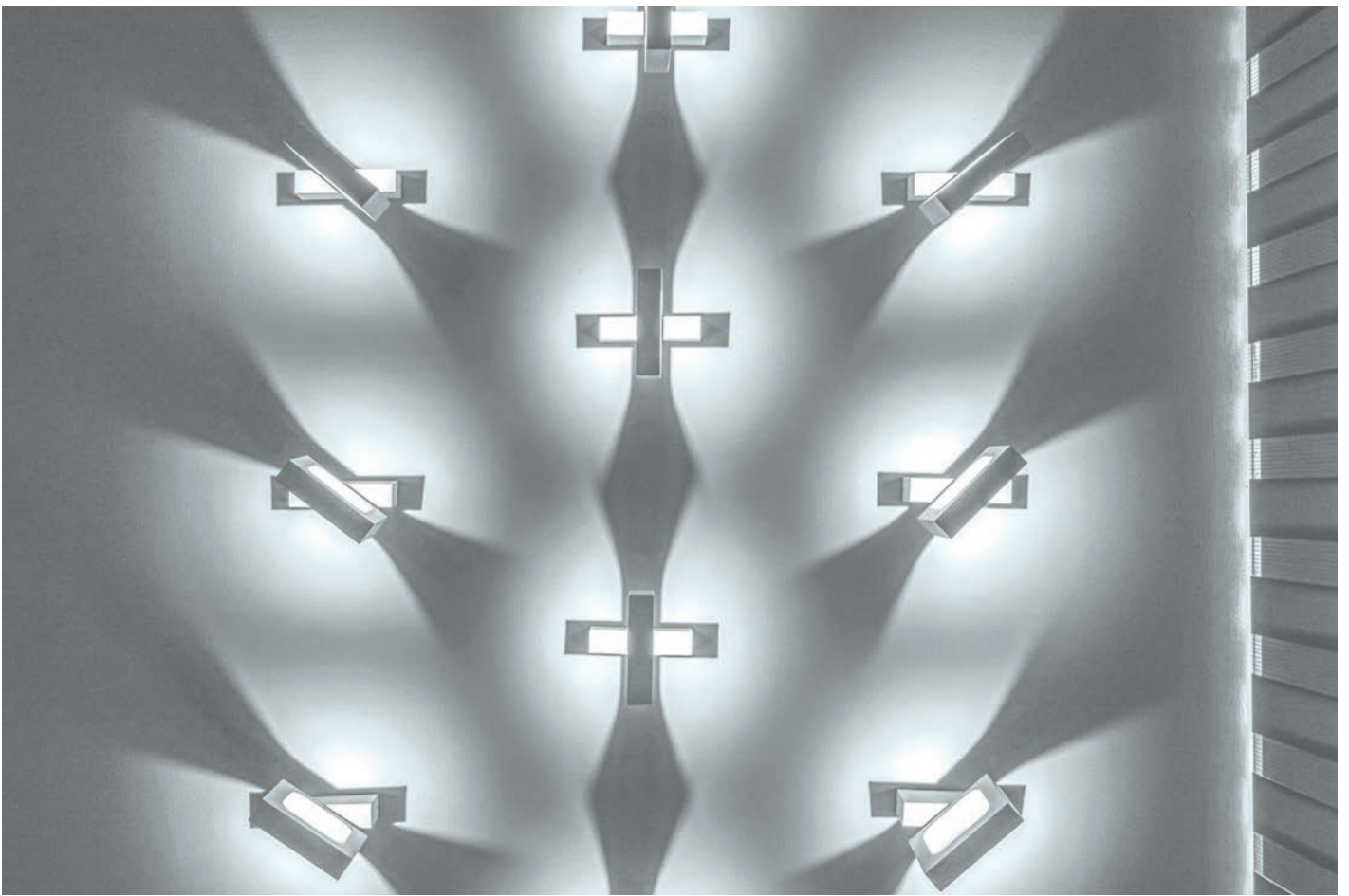
[Acabado blanco (Blanco neutro)]

ILUS148WNW

NOTA: Por utilizar un driver que no es de corriente constante, este producto es sensible a los cambios bruscos de alimentación por lo que no es recomendable conectarse en líneas con motores u hornos de microondas.

NOTA: Producto DOB, sensible a variaciones de voltaje o corriente, consulte manual de operación.





SOBREPONER / PARED



Material	PVC / Driver integrado
Lámpara	Luminario para pared tipo liniestra
Ángulo de apertura	270°
Color de luz	Blanco cálido / Blanco neutro
Alimentación	110 - 130 V ca
Potencia	15 W

[Acabado blanco
(Blanco cálido)]

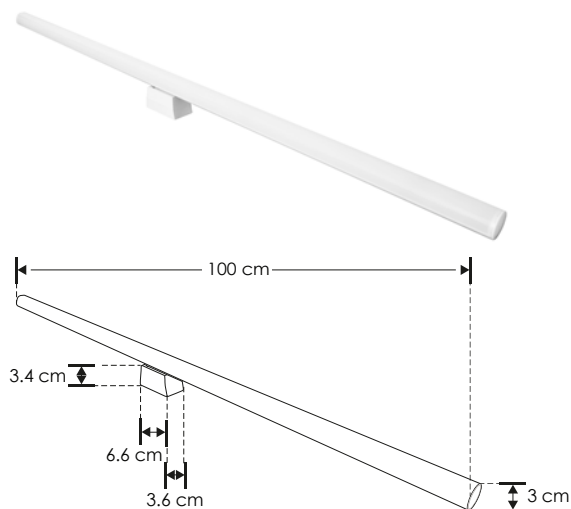
ILUS1415WWW

[Acabado blanco
(Blanco neutro)]

ILUS1415WNW



NOTA: Por utilizar un driver que no es de corriente constante, este producto es sensible a los cambios bruscos de alimentación por lo que no es recomendable conectarse en líneas con motores u hornos de microondas.
NOTA: Producto DOB, sensible a variaciones de voltaje o corriente, consulte manual de operación.





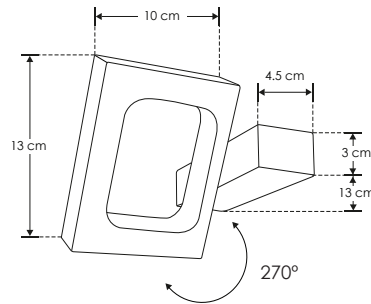
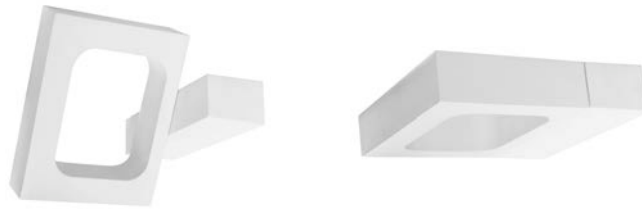
ILU372524W

[Acabado blanco
(Blanco cálido)]



Material	Aluminio acabado blanco
Lámpara	Luminario para pared
Ángulo de apertura	Efecto simétrico, salida de luz indirecta dirigible
Ángulo de ajuste	270°
Color de luz	Blanco cálido
Alimentación	100 - 240 V ca
Potencia	6 W

NOTA: Por utilizar un driver que no es de corriente constante, este producto es sensible a los cambios bruscos de alimentación por lo que no es recomendable conectarse en líneas con motores u hornos de microondas.
NOTA: Producto DOB, sensible a variaciones de voltaje o corriente, consulte manual de operación.



- 6 W** | 100-240
- IP 20** | [Icon]
- FL 420** lúmenes Blanco cálido | **3 000 K** Blanco cálido
- CRI 80** | **3-4 step MACADAM**
- DIRIGIBLE** | **270°**





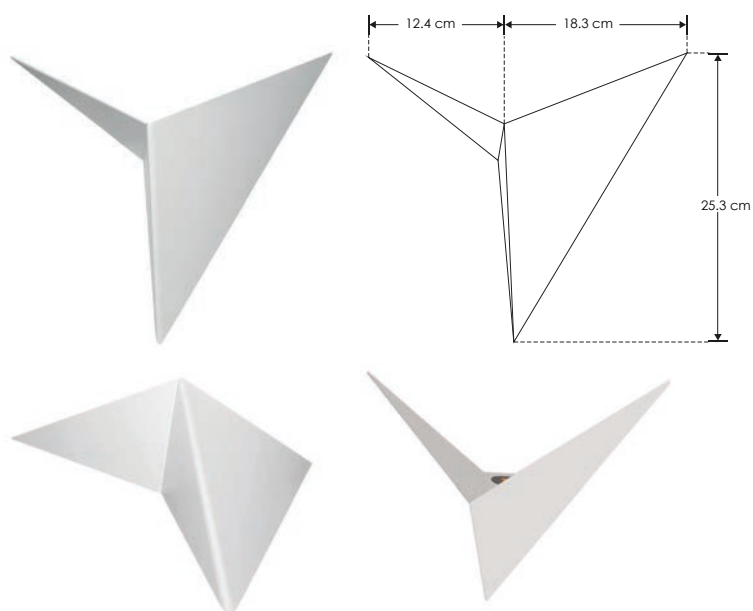
SOBREPONER / PARED

Material	Aluminio acabado blanco
Lámpara	Luminario para pared
Ángulo de apertura	120°
Color de luz	Blanco cálido
Alimentación	110 - 240 V ca
Potencia	3 W

[Acabado blanco
(Blanco cálido)]

iL

ILUG9103



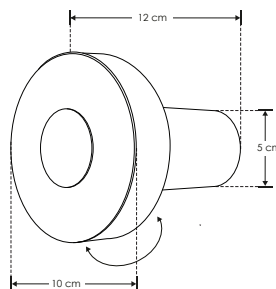
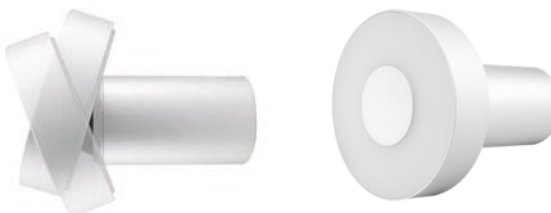


ILUDXB60911

[Acabado plata
(Blanco cálido)]



Material	Aluminio acabado plata
Lámpara	Luminario para pared salida de luz frontal ajustable
Ángulo de apertura	Efecto simétrico
Color de luz	Blanco cálido
Alimentación	85 - 265 V ca
Potencia	9 W



-
-
-
-
-
-
-
-
-

NOM

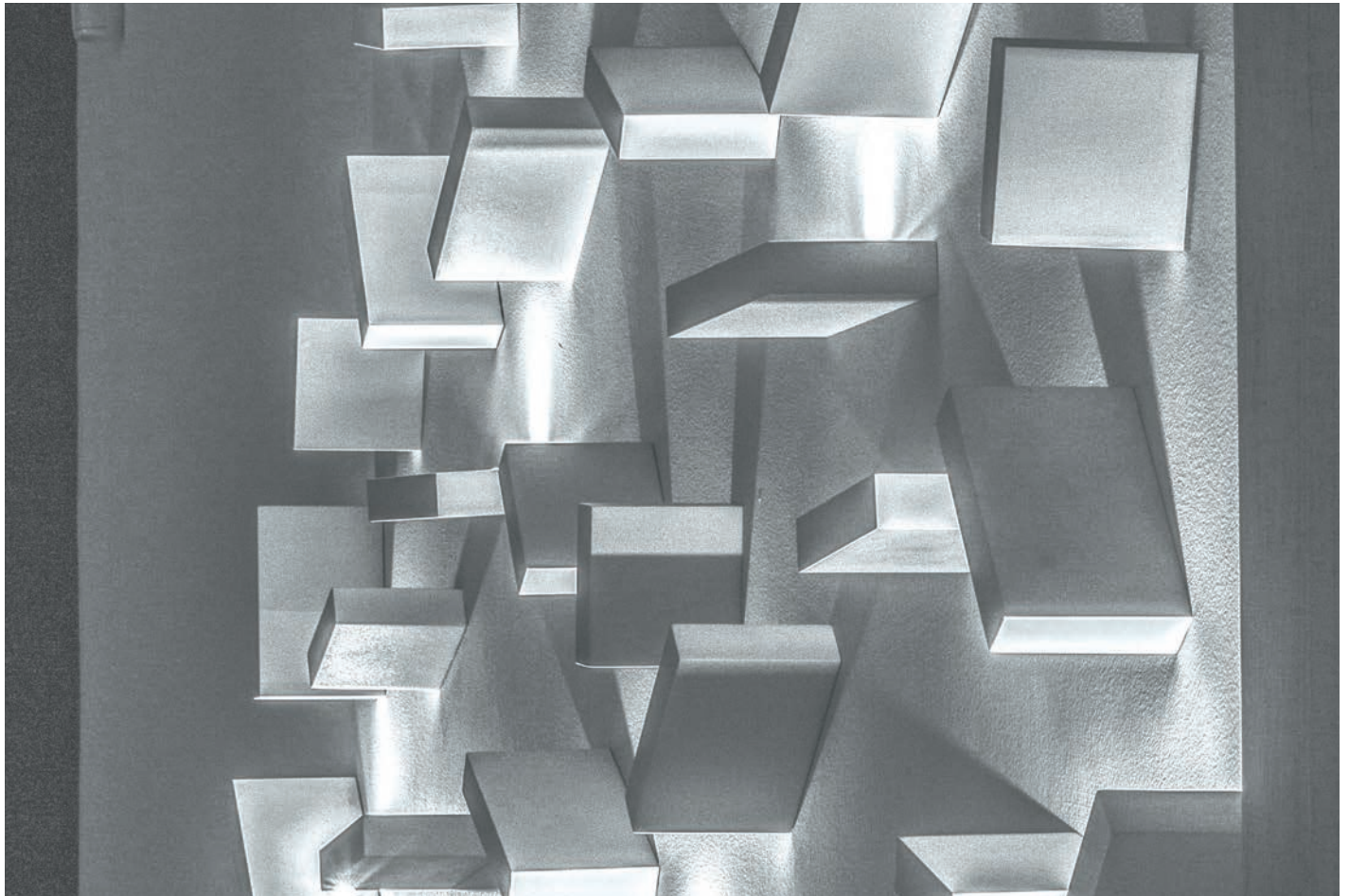
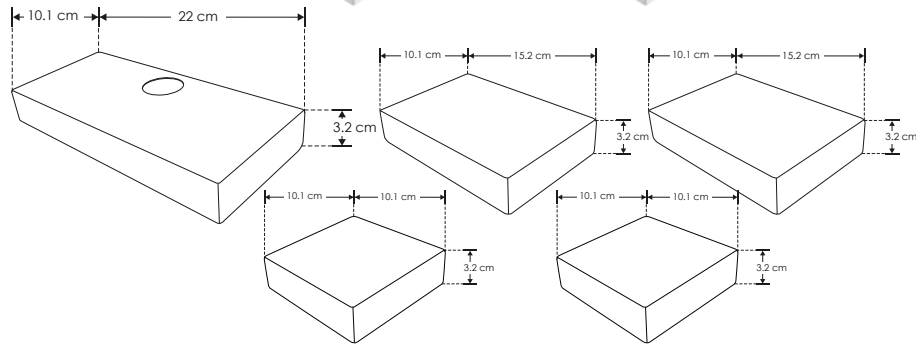
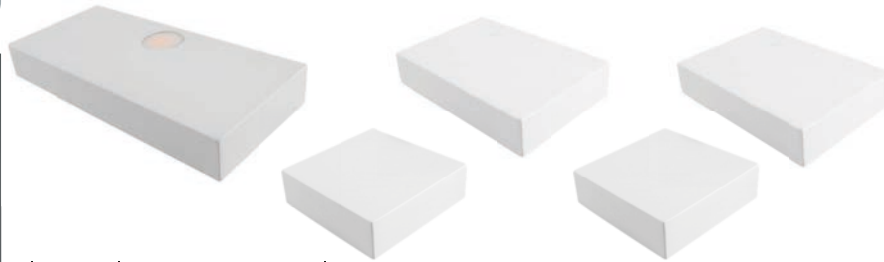
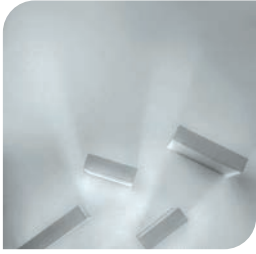


ILUDXB90131

[Acabado blanco
(Blanco cálido)]

Material	Aluminio acabado blanco
Lámpara	Luminario para pared (5 piezas)
Ángulo de apertura	120°
Color de luz	Blanco cálido
Alimentación	100 - 277 V ca
Potencia	7 W

NOTA: Incluye 1 módulo iluminado y 4 sin iluminar para crear múltiples opciones de diseño únicas con un juego de sombras.

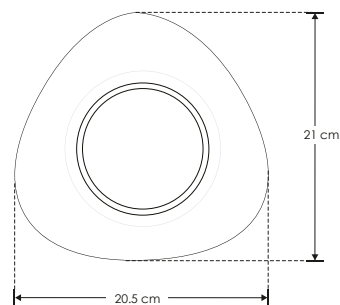
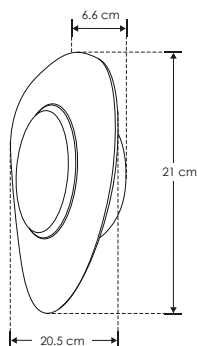
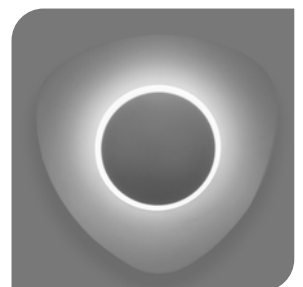


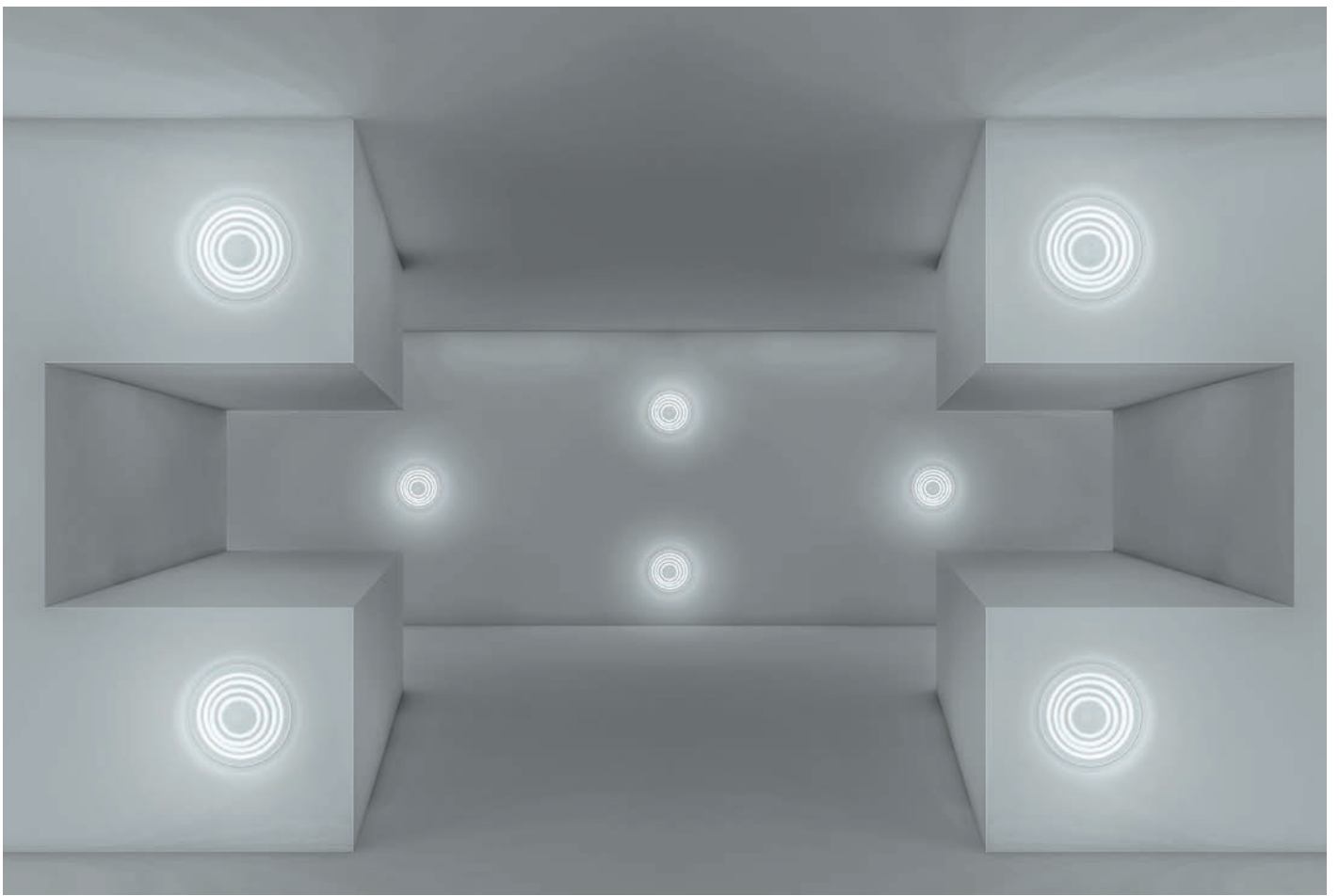


SOBREPONER / PARED



Material	Aluminio acabado blanco / negro
Lámpara	Luminario para pared
Ángulo de apertura	Efecto simétrico
Color de luz	Blanco cálido
Alimentación	85 - 265 V ca
Potencia	5 W

[Acabado negro
(Blanco cálido)]**ILU60875WB**[Acabado blanco
(Blanco cálido)]**ILU60875WW**

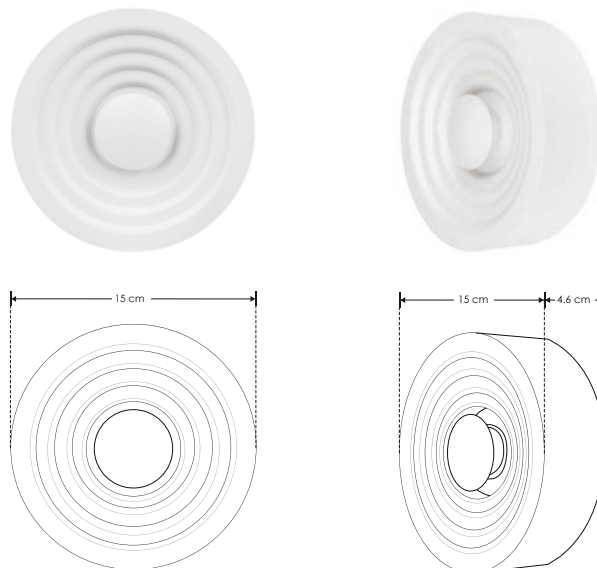


SOBREPONER / PARED

Material	Aluminio acabado blanco
Lámpara	Luminario para pared
Ángulo de apertura	Efecto simétrico
Color de luz	Blanco cálido
Alimentación	85 - 265 V ca
Potencia	6 W

[Acabado blanco
(Blanco cálido)]

ILU60886 WW





LÍNEA BAJO COSTO

SOBREPONER / PARED

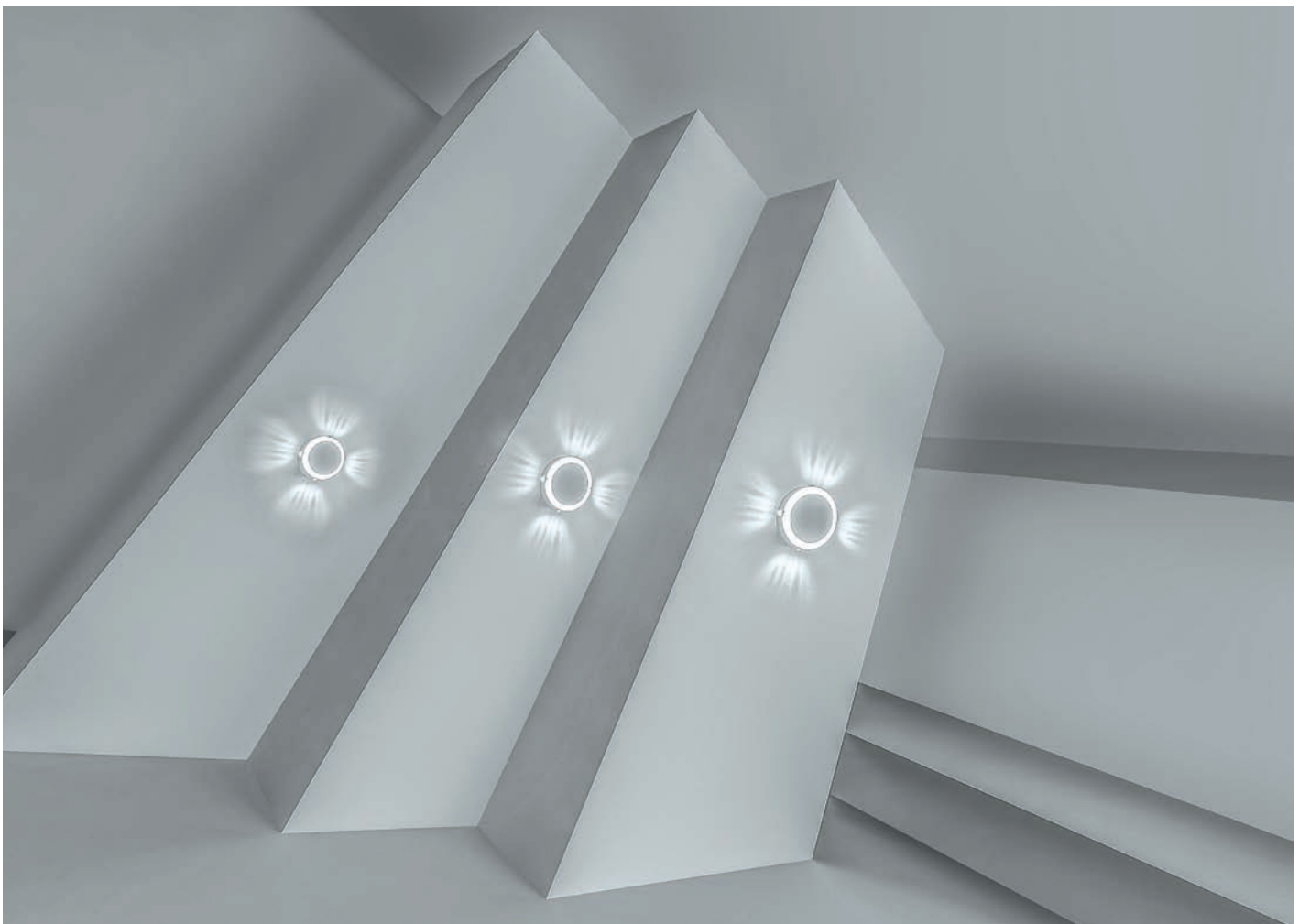
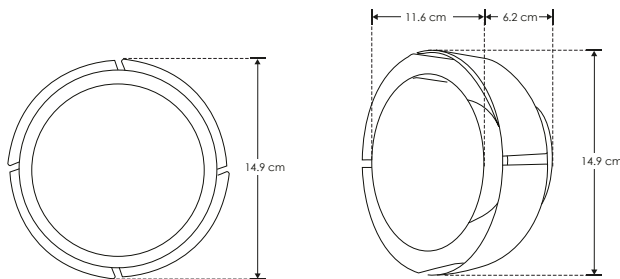
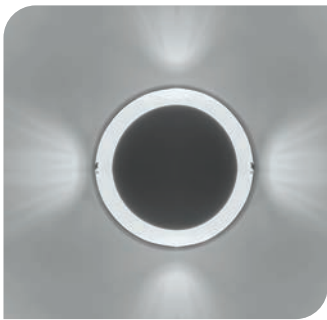
RESIDENCIALES

LED6066BE

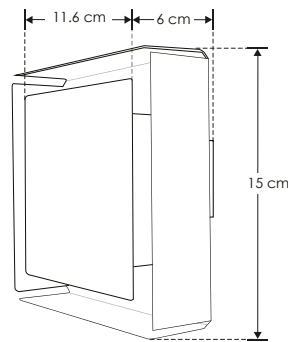
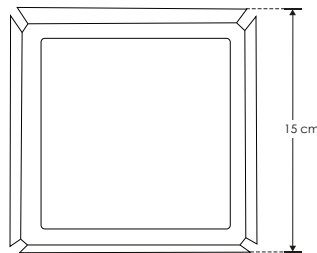
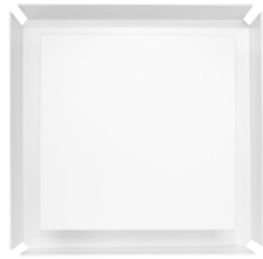
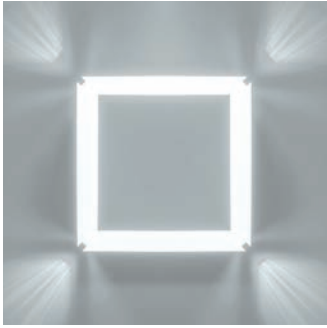
[Acabado negro
(Blanco cálido)]

LED6066WE

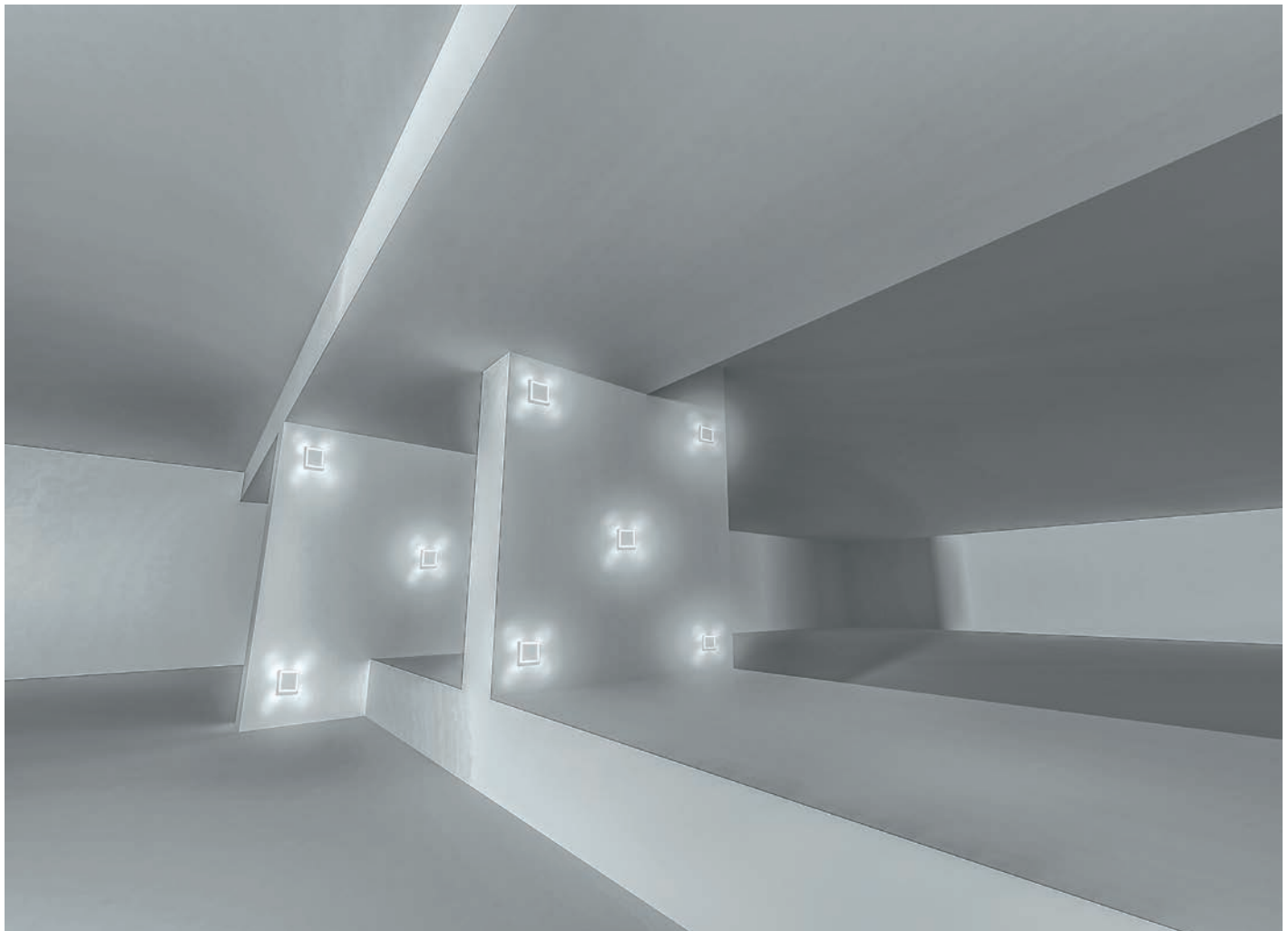
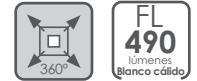
[Acabado blanco
(Blanco cálido)]

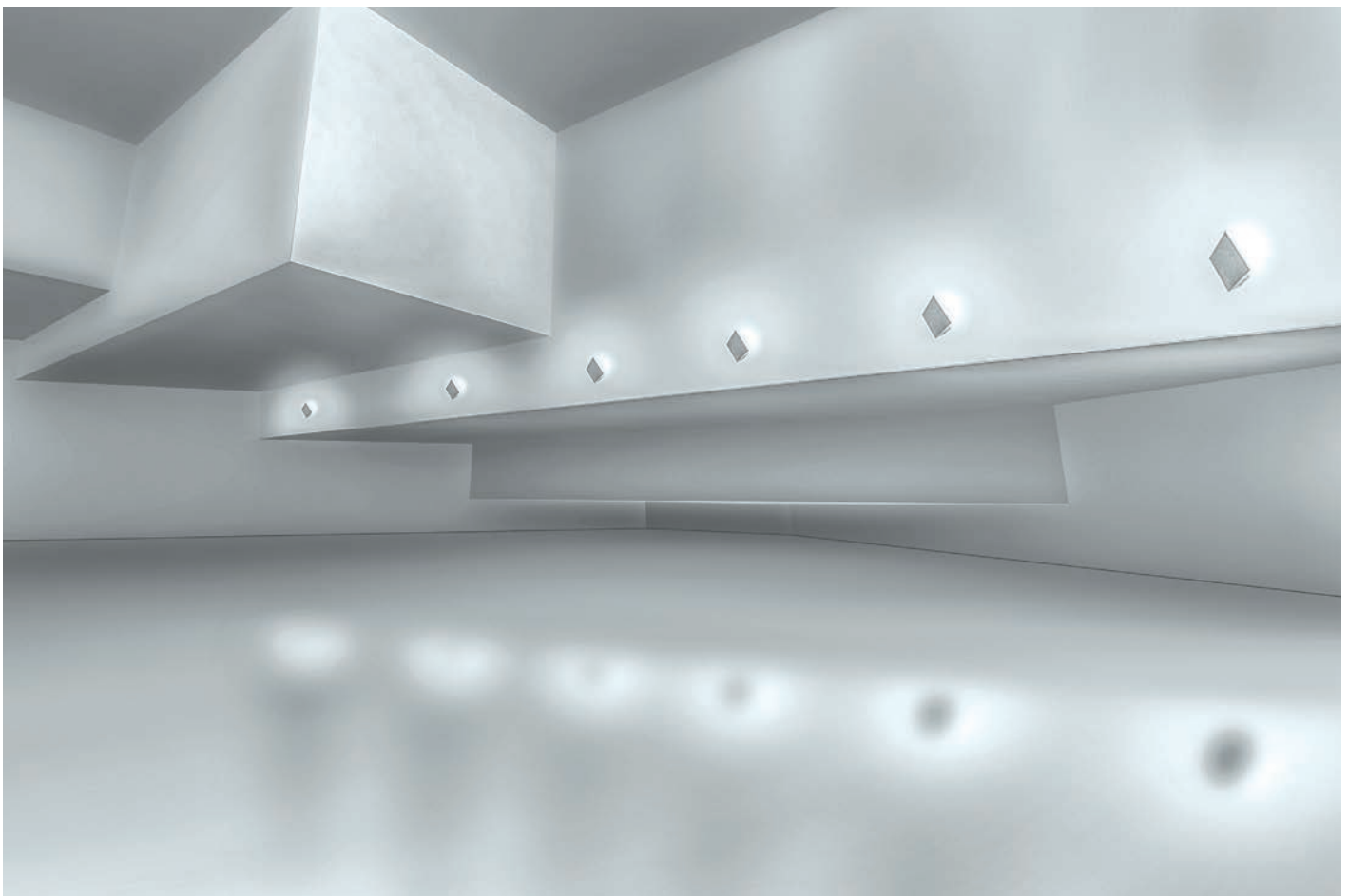


LED6066E

[Acabado blanco
(Blanco cálido)]

Material	Acero acabado blanco
Lámpara	Luminario para pared
Ángulo de apertura	Efecto simétrico
Color de luz	Blanco cálido
Alimentación	85 - 265 V ca
Potencia	7 W





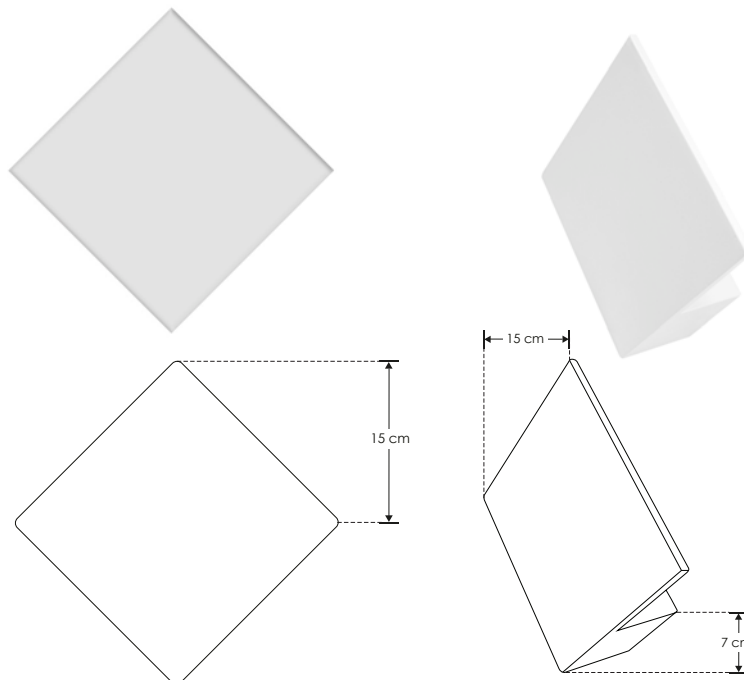
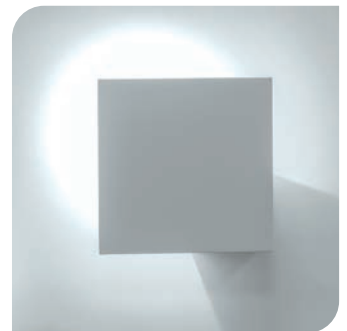
SOBREPONER / PARED
LINEA BAJO COSTO

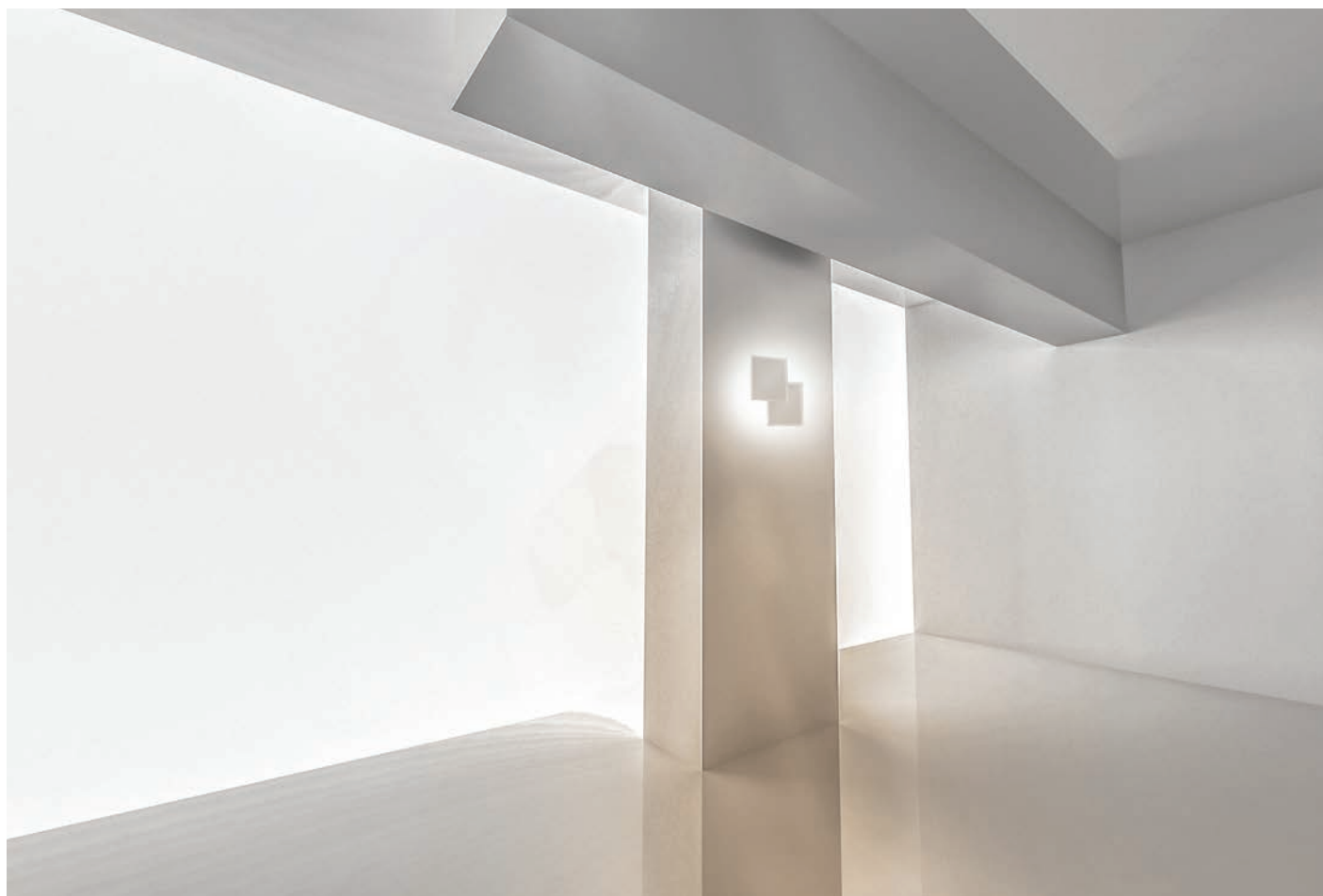
Material	Aluminio acabado blanco
Lámpara	Luminario para pared
Ángulo de apertura	Efecto simétrico
Color de luz	Blanco cálido
Alimentación	85 - 265 V ca
Potencia	7 W

[Acabado blanco
(Blanco cálido)]



LED60481E





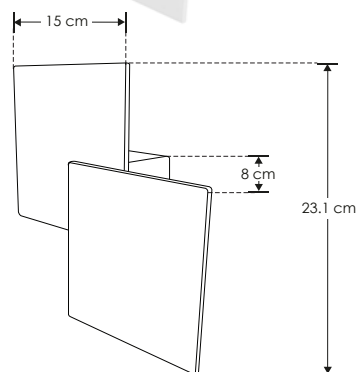
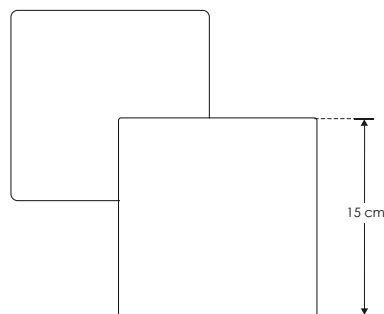
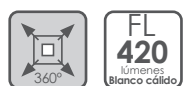
SOBREPONER / PARED

LINEA BAJO COSTO

[Acabado blanco
(Blanco cálido)]

LED60482E

Material	Aluminio acabado blanco
Lámpara	Luminario para pared
Ángulo de apertura	Efecto simétrico
Color de luz	Blanco cálido
Alimentación	85 - 265 V ca
Potencia	6 W





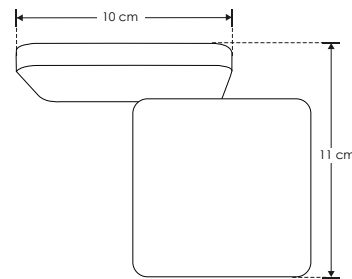
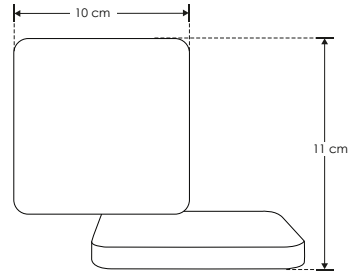
LINEA BAJO COSTO

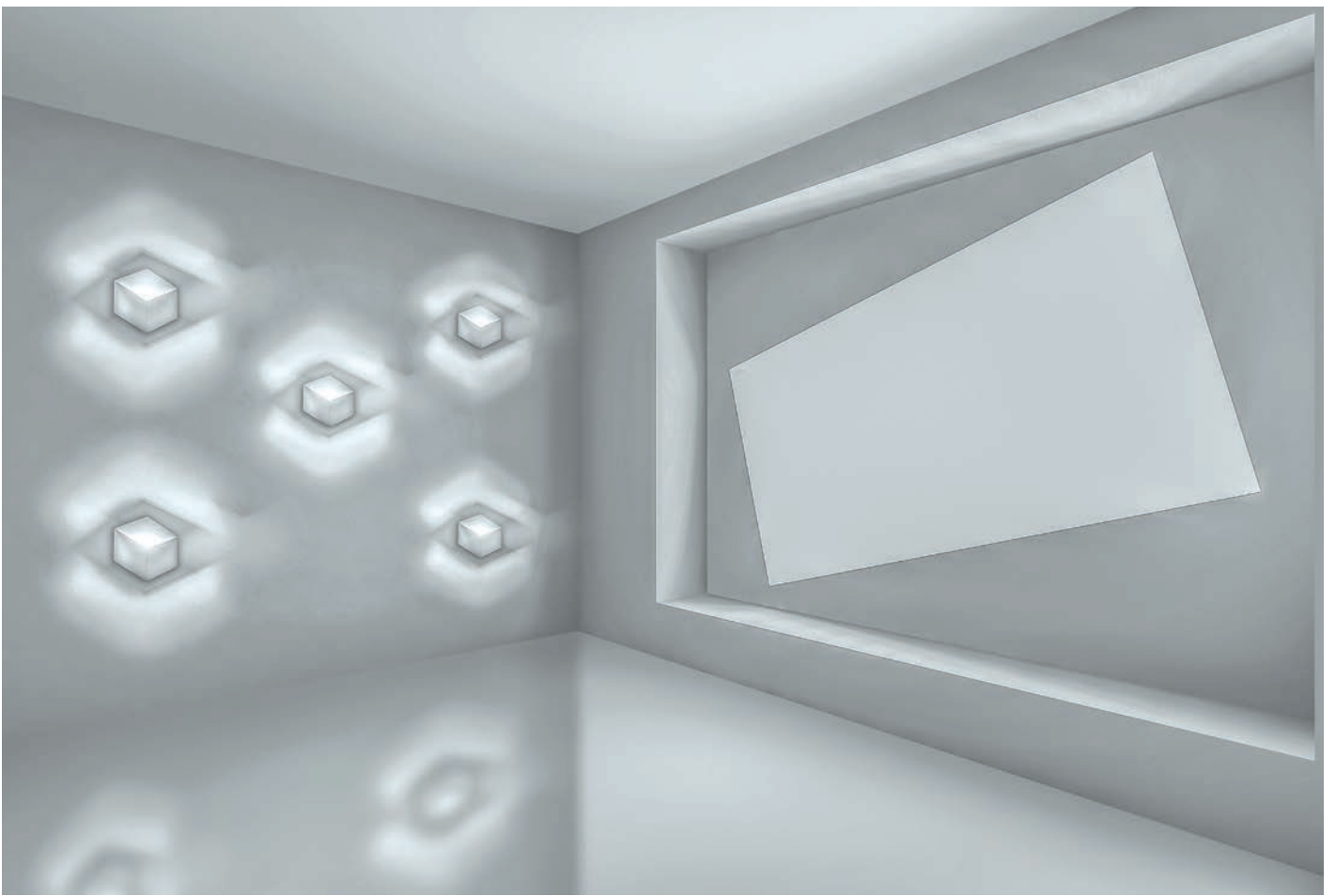
LED3568WAGE

[Acabado blanco
(Blanco cálido)]

Material	Aluminio acabado blanco
Lámpara	Luminario para pared
Ángulo de apertura	Efecto simétrico
Color de luz	Blanco cálido
Alimentación	120 - 240 V ca
Potencia	7 W

NOTA: Producto DOB, controlador y fuente luminosa comparten la misma placa, sensible a variaciones de voltaje o corriente, consulte manual de operación.



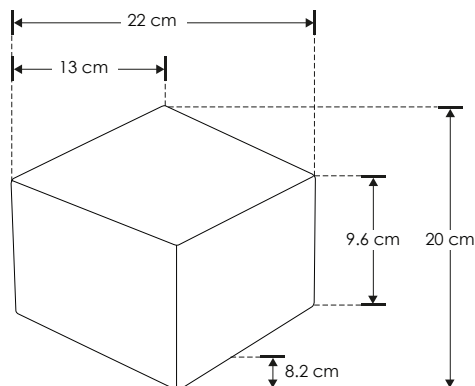
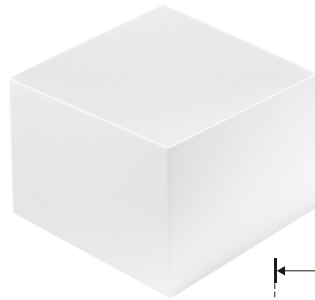


SOBREPONER / PARED

Material	Aluminio acabado blanco
Lámpara	Luminario para pared
Ángulo de apertura	Efecto simétrico
Color de luz	Blanco cálido
Alimentación	100 - 240 V ca
Potencia	3 W

[Acabado blanco
(Blanco cálido)]

LED11011GAW

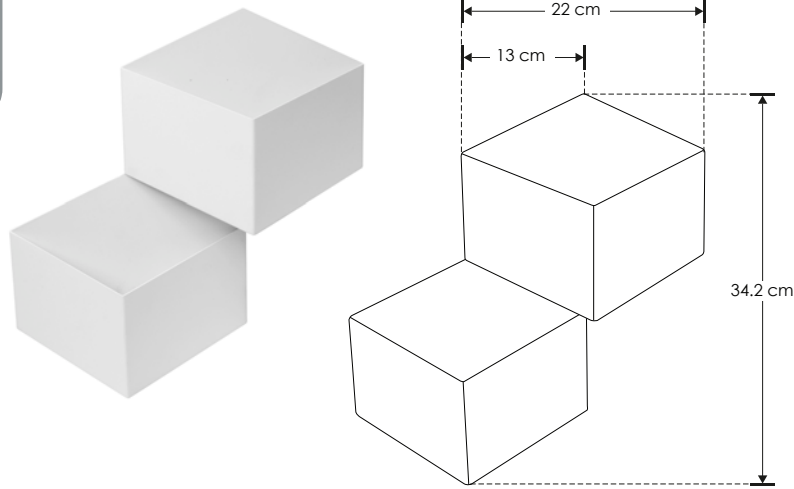
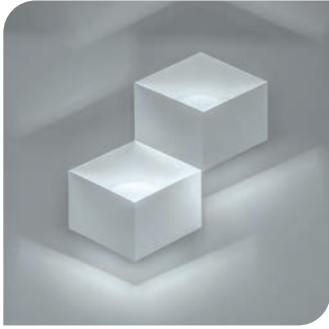




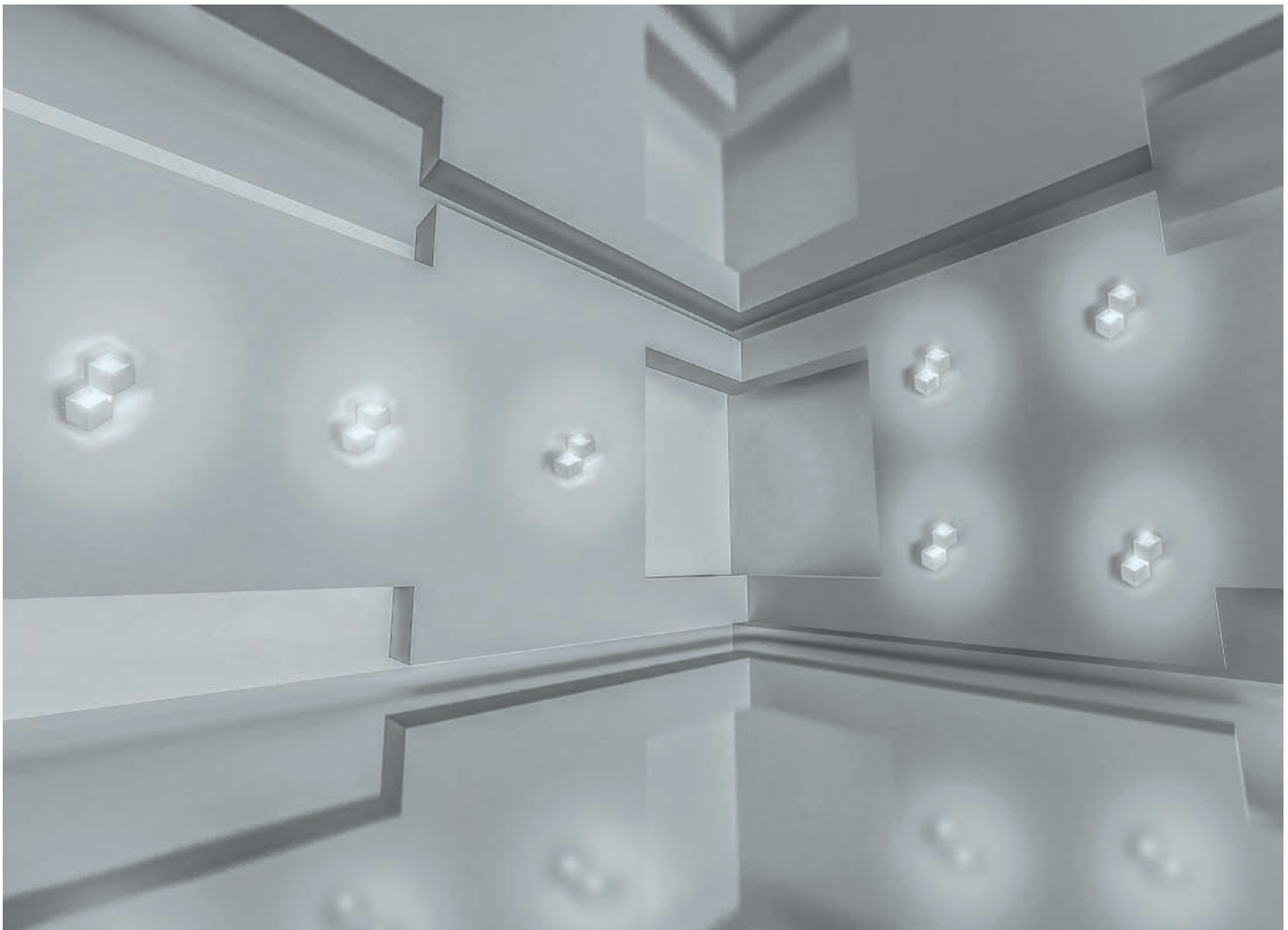
LED11012GAW

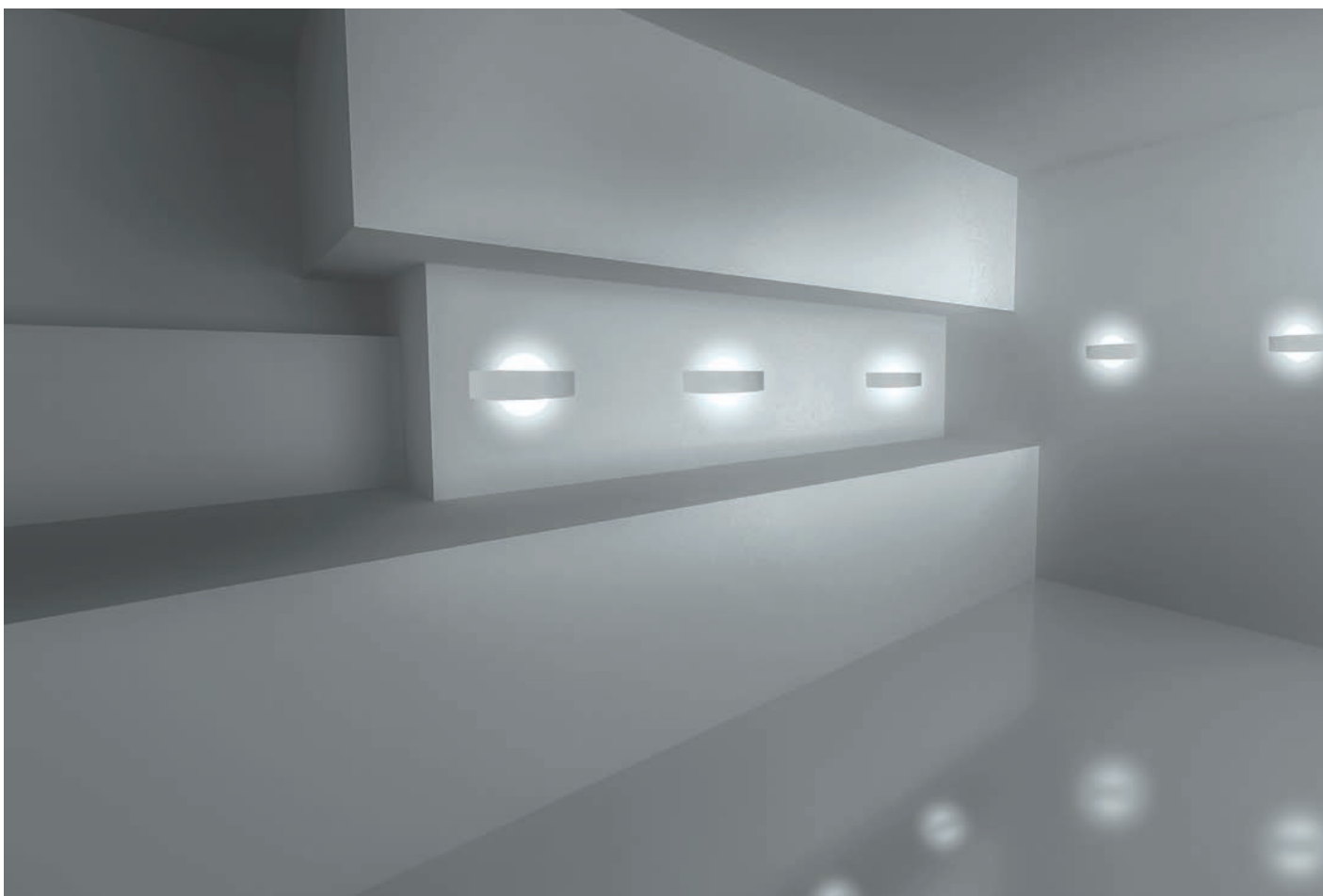
[Acabado blanco
(Blanco cálido)]

Material	Aluminio acabado blanco
Lámpara	Luminario para pared
Ángulo de apertura	Efecto simétrico
Color de luz	Blanco cálido
Alimentación	100 - 240 V ca
Potencia	6 W



- 6 W 100-240
- IP 20
- FL 420
lúmenes
Blanco cálido
- 3 000 K
Blanco cálido CRI 80
- 3-4 step
MACADAM **NOM**





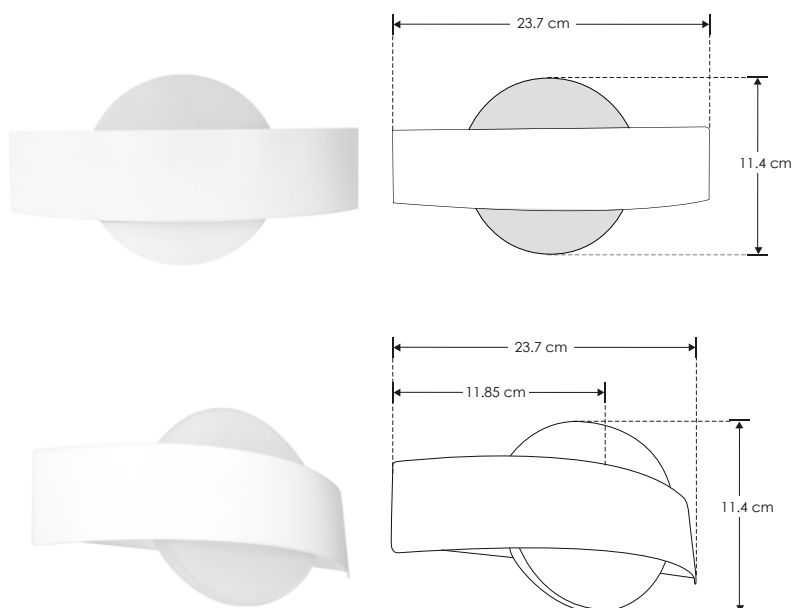
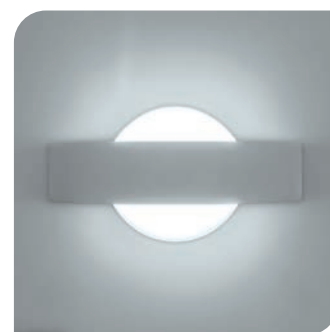
SOBREPONER / PARED

LINEA BAJO COSTO

[Acabado blanco
(Blanco cálido)]

LED60102E

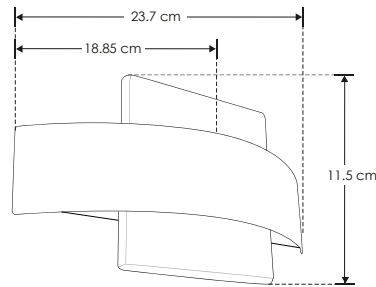
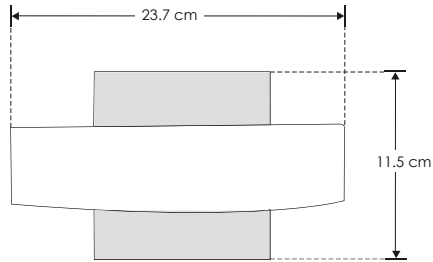
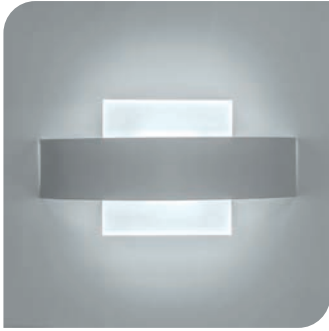
Material	Acero acabado blanco / Acrílico
Lámpara	Luminario para pared
Ángulo de apertura	Efecto simétrico
Color de luz	Blanco cálido
Alimentación	85 - 265 V ca
Potencia	5 W

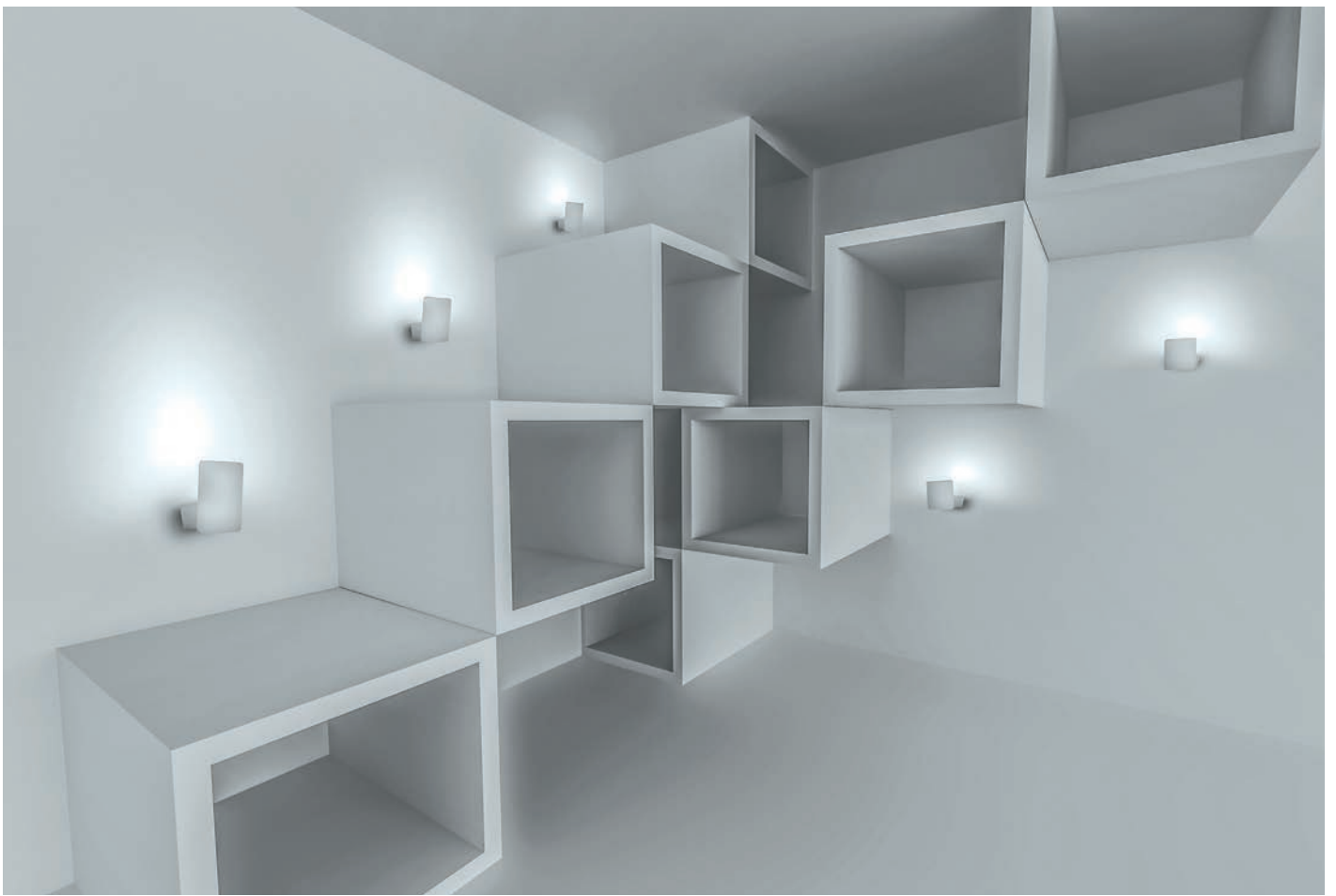




LINEA BAJO COSTO

LED60101E

[Acabado blanco
(Blanco cálido)]

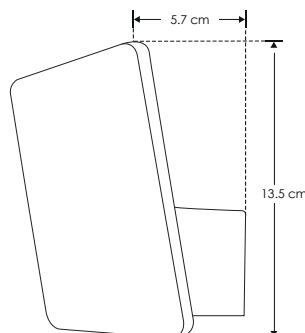
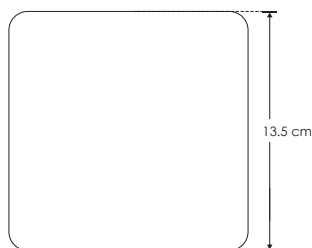


SOBREPONER / PARED



LED900HE

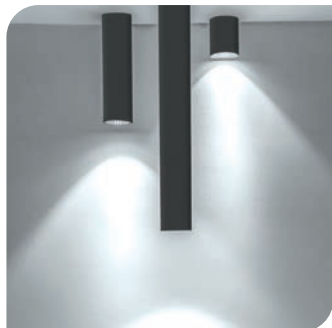
Material	Aluminio acabado blanco	[Acabado blanco (Blanco cálido)]
Lámpara	Luminario para pared	
Ángulo de apertura	Efecto simétrico	
Color de luz	Blanco cálido	
Alimentación	85 - 265 V ca	
Potencia	7 W	





ILU8010B

[Acabado negro
(Blanco cálido)]

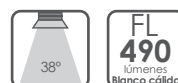
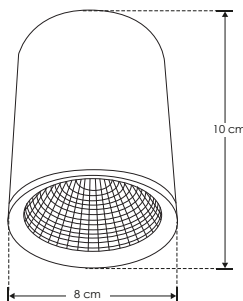


Material	Aluminio acabado negro
Base	Luminario de sobreponer o suspender
Lámpara	Luminario de 10 cm para sobreponer
Ángulo de apertura	38°
Color de luz	Blanco cálido
Alimentación	100 - 277 V ca
Potencia	7 W

Compatible con Kits colgantes:

KITCOL3551
KITCOL2404CO

Se venden por separado



SOBREPONER / TECHO



Material	Aluminio acabado negro
Base	Luminario de sobreponer o suspender
Lámpara	Luminario diferentes medidas para sobreponer
Ángulo de apertura	38°
Color de luz	Blanco cálido
Alimentación	100 - 277 V ca
Potencia	10 W

[Acabado negro
(Blanco cálido)]

[Acabado negro
(Blanco cálido)]

[Acabado negro
(Blanco cálido)]

[Acabado negro
(Blanco cálido)]

[Acabado negro
(Blanco cálido)]

ILU8020B 20 cm

ILU8030B 30 cm

ILU8040B 40 cm

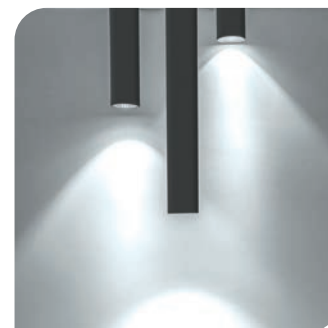
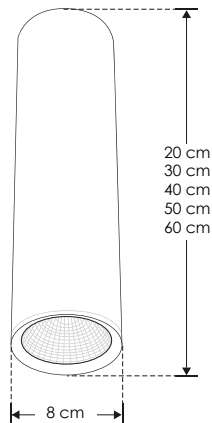
ILU8050B 50 cm

ILU8060B 60 cm

Compatible con Kits colgantes:

KITCOL3551
KITCOL2404CO

Se venden por separado

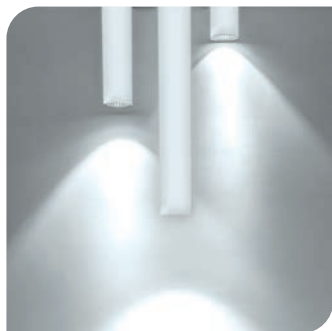






ILU8010W

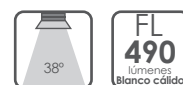
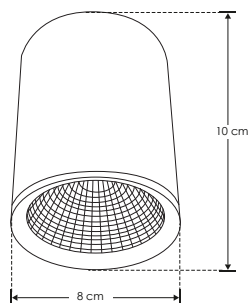
[Acabado blanco (Blanco cálido)]



Material	Aluminio acabado blanco
Base	Luminario de sobreponer o suspender
Lámpara	Luminario de 10 cm para sobreponer
Ángulo de apertura	38°
Color de luz	Blanco cálido
Alimentación	100 - 277 V ca
Potencia	7 W

Compatible con Kits colgantes:
KITCOL3551
KITCOL2404CO

Se venden por separado



SOBREPONER / TECHO



Material	Aluminio acabado blanco
Base	Luminario de sobreponer o suspender
Lámpara	Luminario diferentes medidas para sobreponer
Ángulo de apertura	38°
Color de luz	Blanco cálido
Alimentación	100 - 277 V ca
Potencia	10 W

[Acabado blanco (Blanco cálido)]

[Acabado blanco (Blanco cálido)]

[Acabado blanco (Blanco cálido)]

[Acabado blanco (Blanco cálido)]

[Acabado blanco (Blanco cálido)]

ILU8020W 20 cm

ILU8030W 30 cm

ILU8040W 40 cm

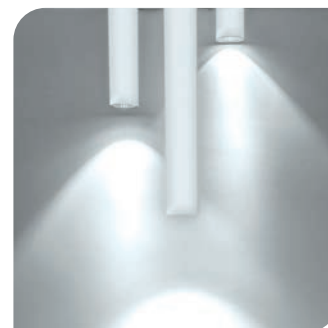
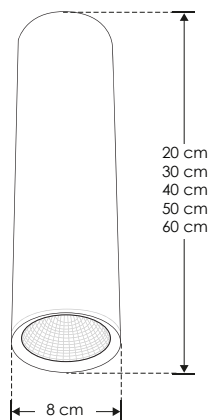
ILU8050W 50 cm

ILU8060W 60 cm

Compatible con Kits colgantes:

KITCOL3551
KITCOL2404CO

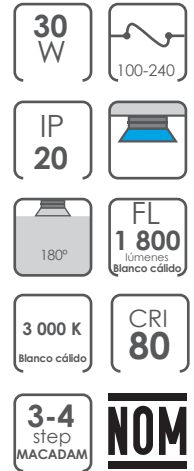
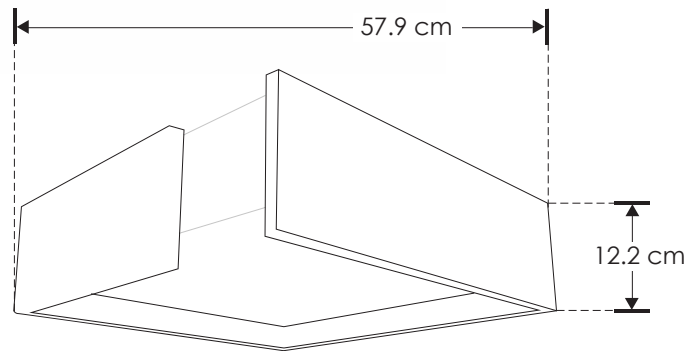
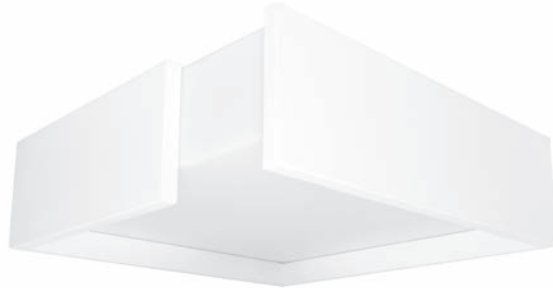
Se venden por separado



ILUDXX331W

[Acabado blanco
(Blanco cálido)]

Material	Aluminio acabado blanco
Lámpara	Luminario de sobreponer
Ángulo de apertura	Efecto simétrico
Color de luz	Blanco cálido
Alimentación	100 - 240 V ca
Potencia	30 W

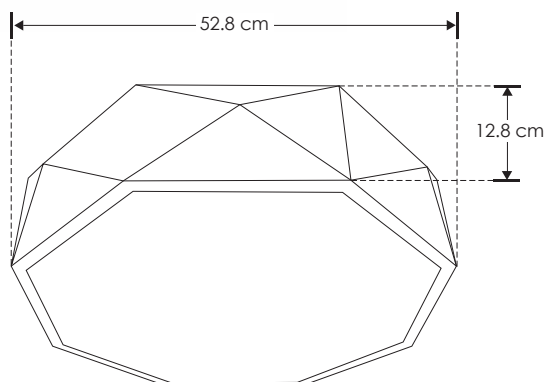
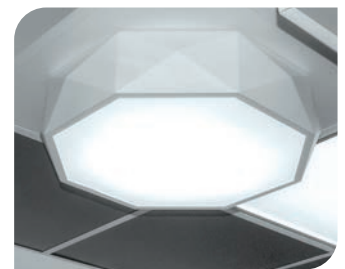


SOBREPONER / TECHO

Material	Aluminio acabado blanco
Lámpara	Luminario de sobreponer
Ángulo de apertura	Efecto simétrico
Color de luz	Blanco cálido
Alimentación	100 - 240 V ca
Potencia	40 W

[Acabado blanco
(Blanco cálido)]

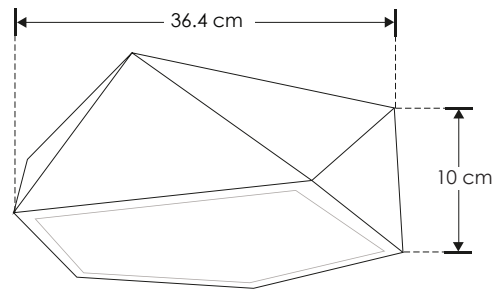
ILUDXX7215W



ILUDXX72317W

 [Acabado blanco
(Blanco cálido)]

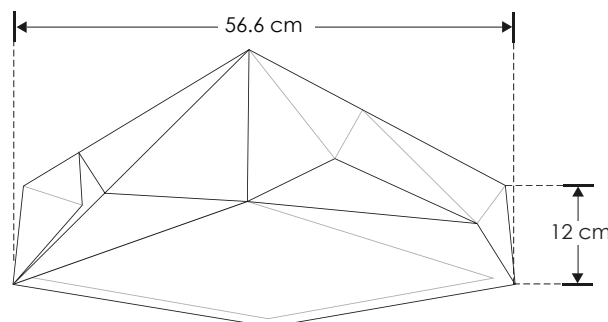
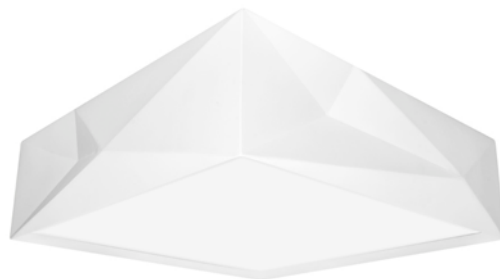

Material	Aluminio acabado blanco
Lámpara	Luminario de sobreponer
Ángulo de apertura	Efecto simétrico
Color de luz	Blanco cálido
Alimentación	100 - 240 V ca
Potencia	18 W



SOBREPONER / TECHO

Material	Aluminio acabado blanco
Lámpara	Luminario de sobreponer
Ángulo de apertura	Efecto simétrico
Color de luz	Blanco cálido
Alimentación	100 - 240 V ca
Potencia	30 W

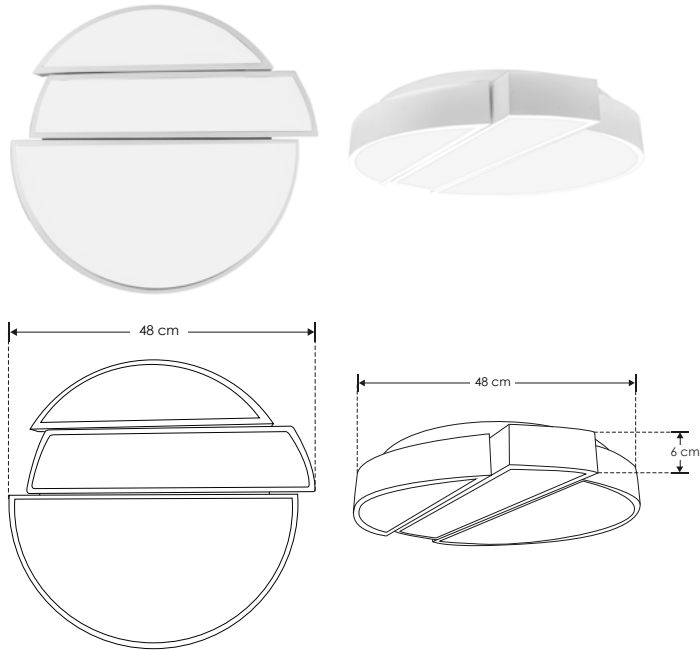
 [Acabado blanco
(Blanco cálido)]

ILUDXX72320W


ILUDXX72327W

[Acabado blanco
(Blanco cálido)]

Material	Aluminio, acabado blanco
Lámpara	Luminario de sobreponer
Ángulo de apertura	Efecto simétrico
Color de luz	Blanco cálido
Alimentación	100 - 240 V ca
Potencia	32 W

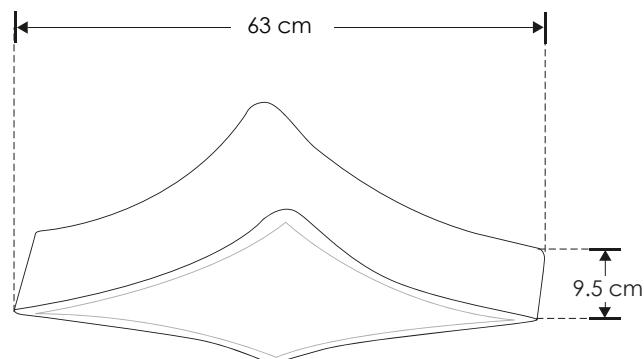
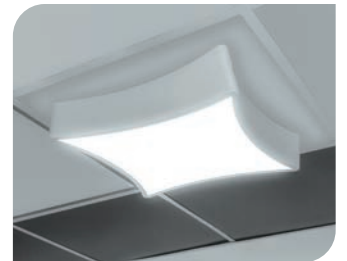


SOBREPONER / TECHO

Material	Aluminio acabado blanco
Lámpara	Luminario de sobreponer
Ángulo de apertura	Efecto simétrico
Color de luz	Blanco cálido
Alimentación	100 - 240 V ca
Potencia	28 W

[Acabado blanco
(Blanco cálido)]

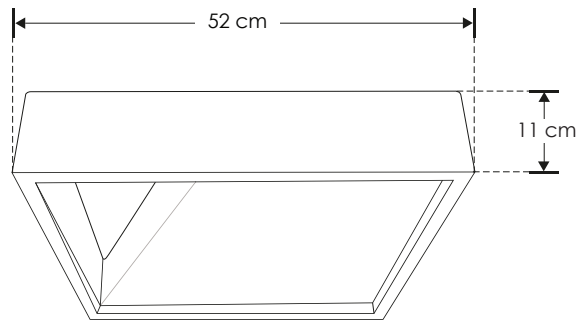
ILUDXX72368W



ILUDXX7336W

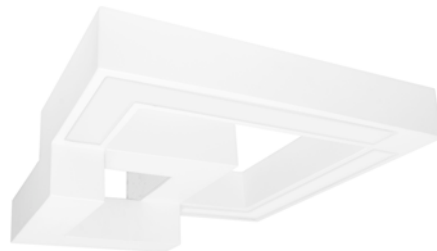
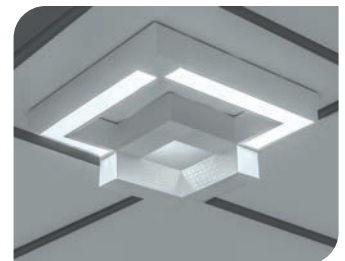
 [Acabado blanco
(Blanco cálido)]


Material	Aluminio acabado blanco
Lámpara	Luminario de sobreponer
Ángulo de apertura	Efecto simétrico
Color de luz	Blanco cálido
Alimentación	100 - 240 V ca
Potencia	40 W

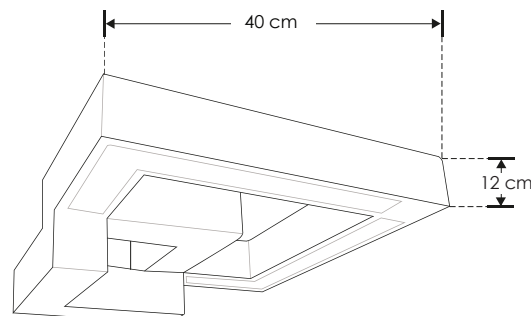


SOBREPONER / TECHO

ILUDXX801W

 [Acabado blanco
(Blanco cálido)]


Material	Aluminio acabado blanco
Lámpara	Luminario de sobreponer
Ángulo de apertura	Efecto simétrico
Color de luz	Blanco cálido
Alimentación	100 - 240 V ca
Potencia	30 W

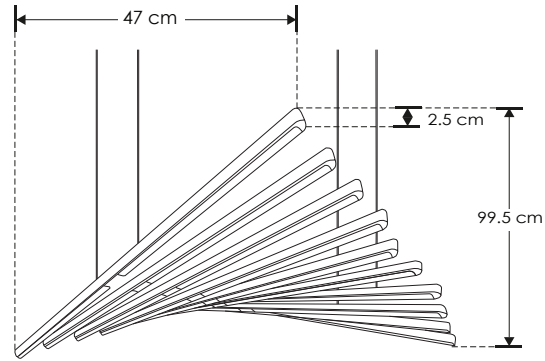
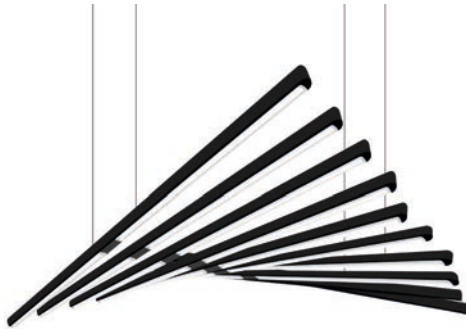


ILUVIB100W

[Acabado negro
(Blancos
3000 K - 5500 K)]

Material	Aluminio acabado negro mate con cubierta de policarbonato lechoso
Lámpara	Luminario de suspender
Ángulo de apertura	120°
Color de luz	Blanco cálido / Blanco neutro / Blanco
Alimentación	100 - 265 V ca
Potencia	100 W

NOTA: Tono de luz programable mediante control remoto (blanco cálido, blanco neutro, blanco).



ILUONCREE1402

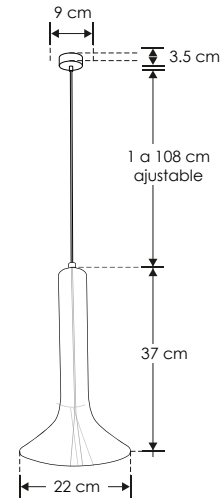
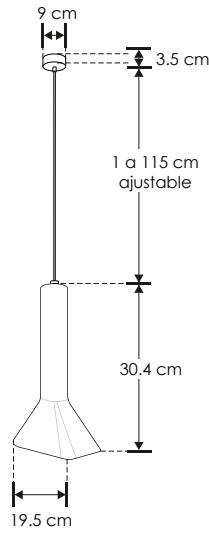
[Acabado gris (modelo rectangular)]

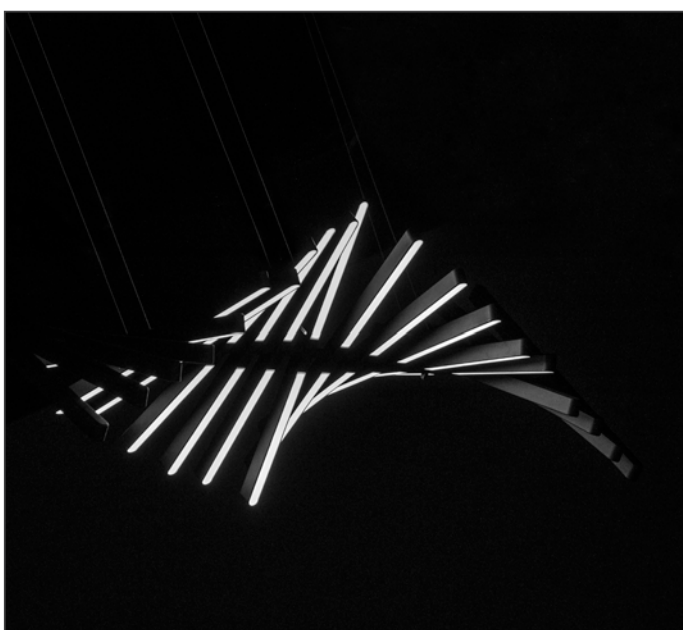
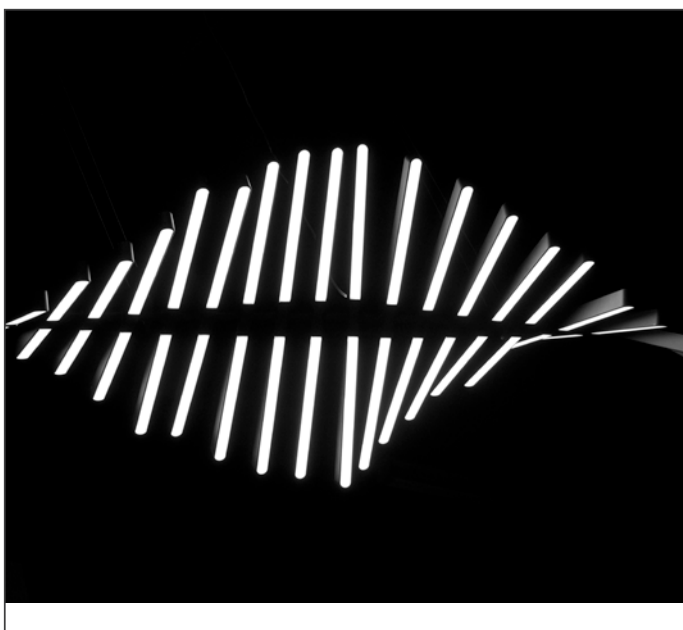
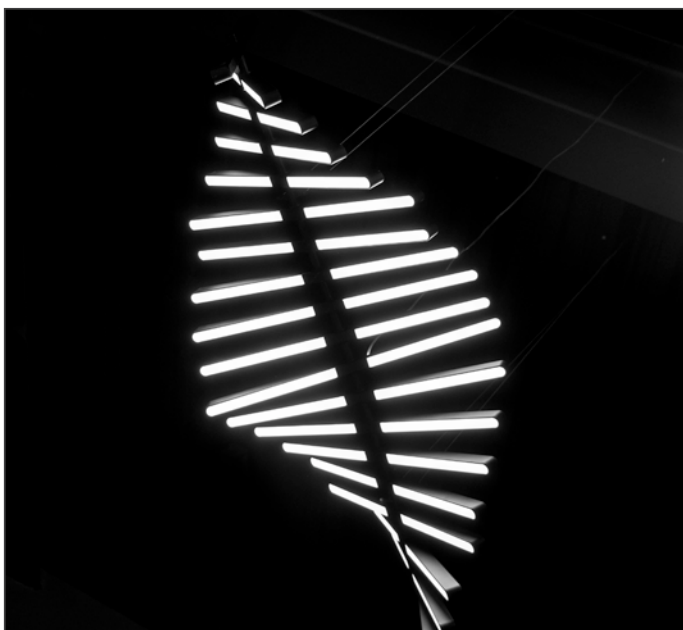
ILUONCREE1403

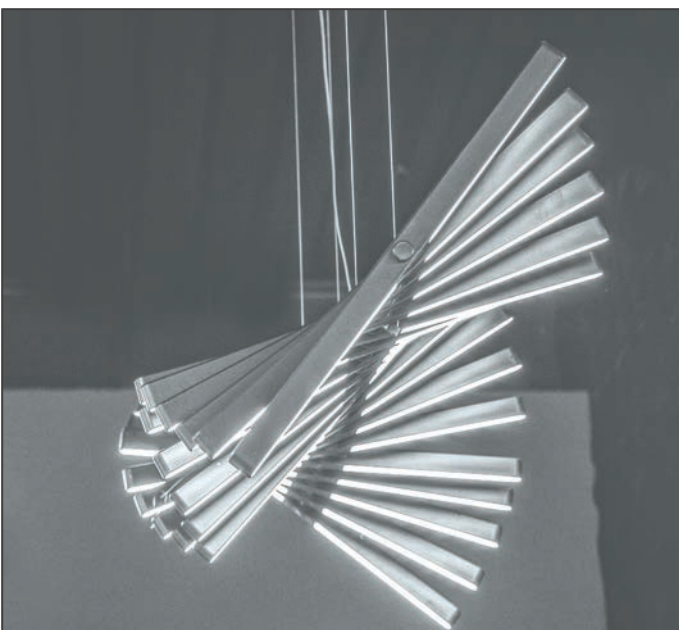
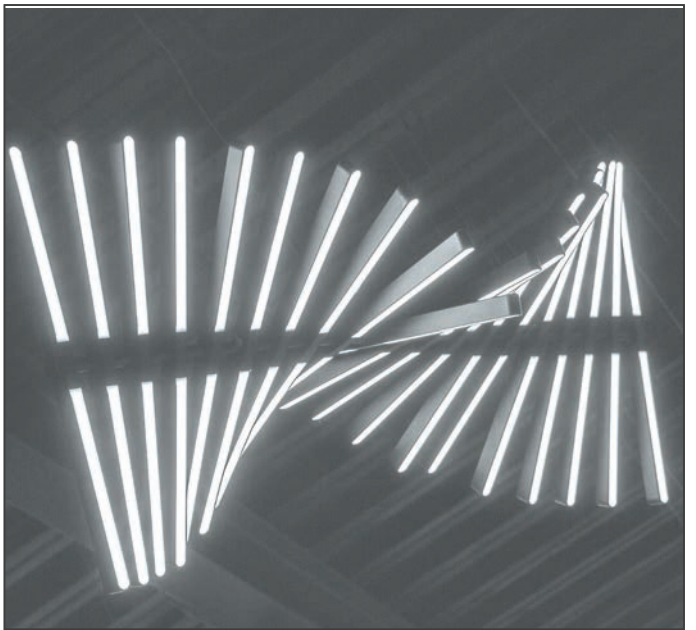
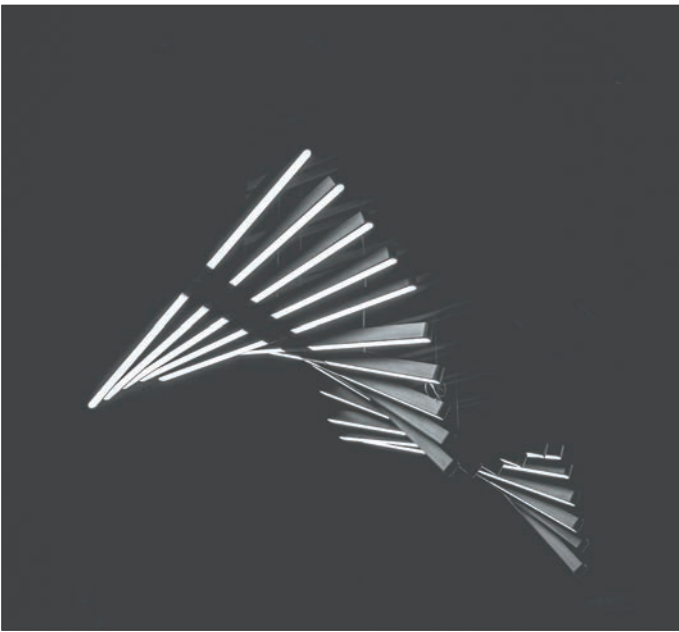
[Acabado gris (modelo circular)]

Material	Concreto acabado gris
Base	E14
Lámpara	Luminario de concreto de suspender
Ángulo de apertura	20°
Alimentación	277 V ca máx.
Potencia	6 W máx.

NOTA: No incluye lámpara.













CONCRETO / SUSPENDER

Material	Concreto acabado gris
Lámpara	Luminario de concreto de suspender
Ángulo de apertura	38°
Color de luz	Blanco cálido
Alimentación	85-265 V ca
Potencia	4.5 W

nuevo

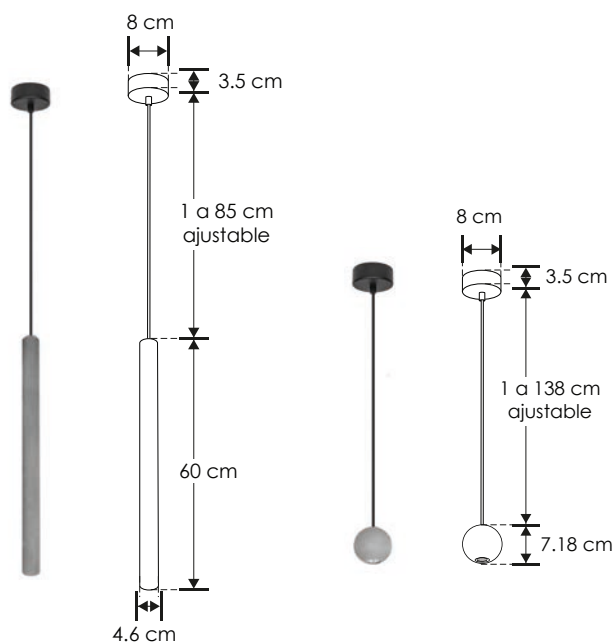
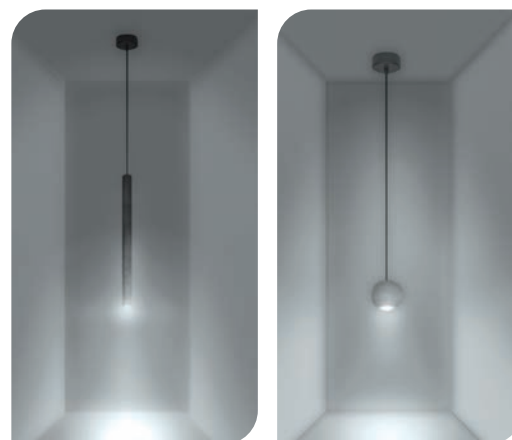
iE

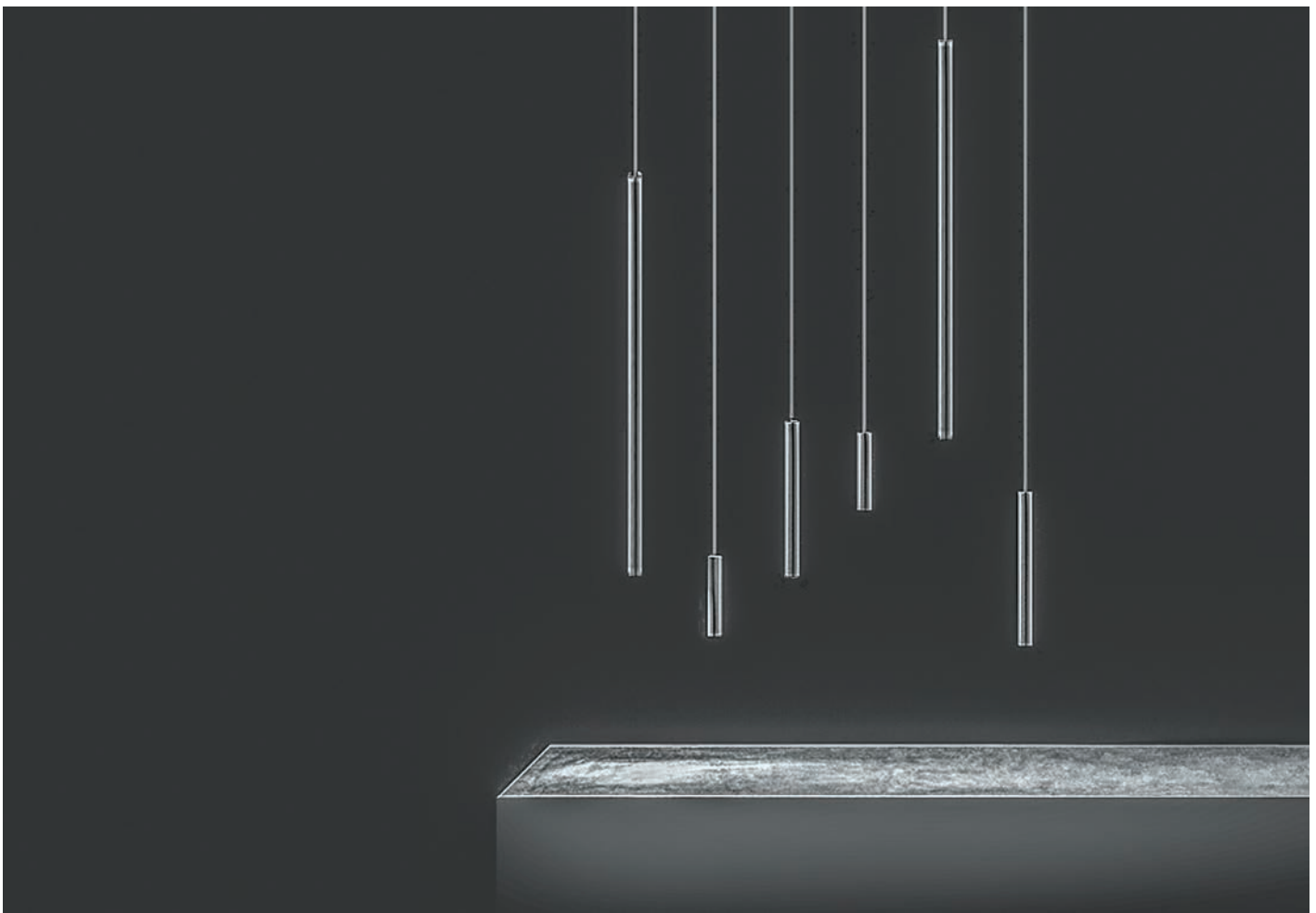
[Acabado gris
(modelo cilíndrico)]

ILUCONCRE4.5W06

[Acabado gris
(modelo esférico)]

ILUCONCRE4.5W07









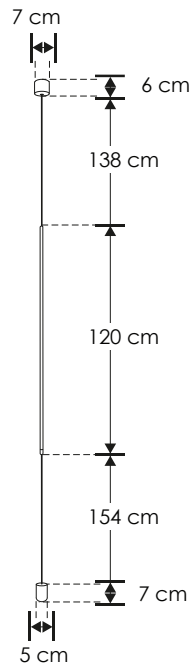
Ven y certífcate
en iluminación lineal




ILU9081SBN

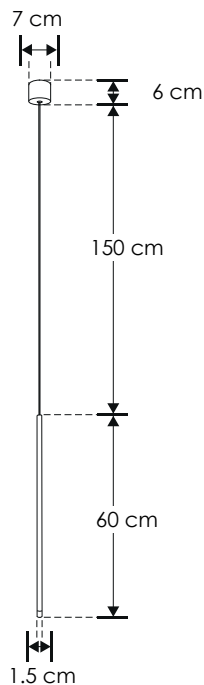
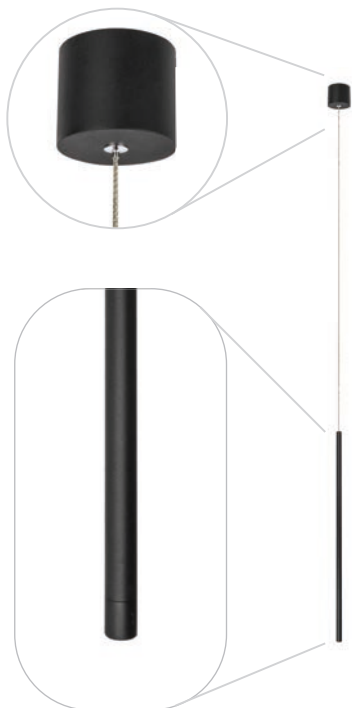
 [Acabado negro
(Blanco cálido)]


Material	Aluminio acabado negro
Lámpara	Luminario cilíndrico con rotación para suspender de techo a piso
Ángulo de apertura	120°
Color de luz	Blanco cálido
Alimentación	100 - 240 V ca
Potencia	20 W


SUSPENDER / TECHO


Material	Aluminio acabado negro
Lámpara	Luminario de suspender
Ángulo de apertura	120°
Color de luz	Blanco cálido
Alimentación	100 - 240 V ca
Potencia	5 W

 [Acabado negro
(Blanco cálido)]

ILU9081BCOLN




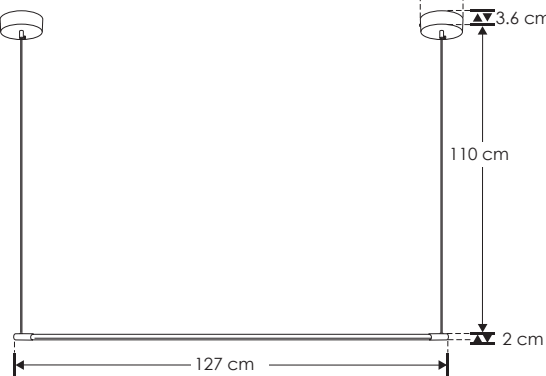




ILU9081BCOL2

[Acabado negro
(Blanco cálido)]

Material	Aluminio acabado negro
Lámpara	Luminario cilíndrico de suspender con doble soporte
Ángulo de apertura	120°
Color de luz	Blanco cálido
Alimentación	100 - 240 V ca
Potencia	12 W





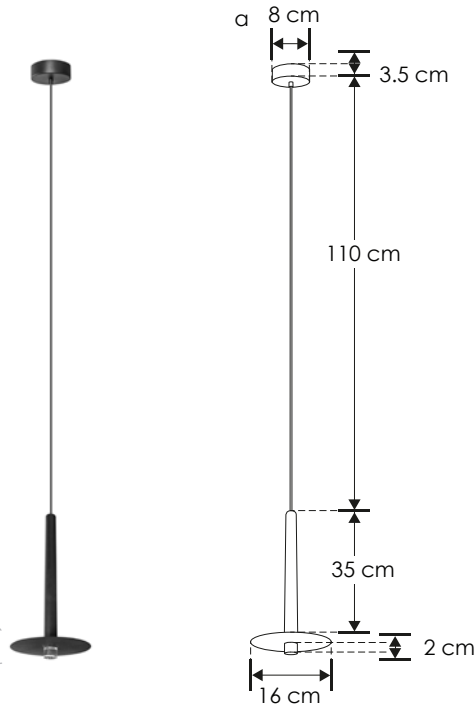
nuevo

SUSPENDER / TECHO

ILU9081BCOL37

[Acabado negro
(Blanco cálido)]

Material	Aluminio acabado negro
Lámpara	Luminario de suspender
Ángulo de apertura	86°
Color de luz	Blanco cálido
Alimentación	100-240 V ca
Potencia	6 W





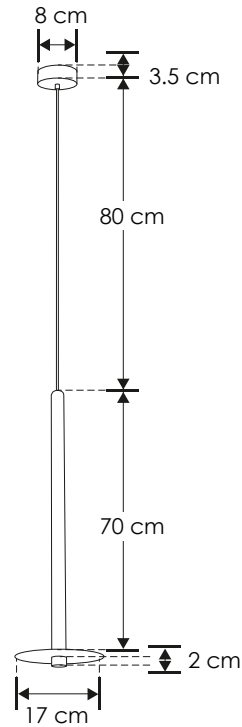
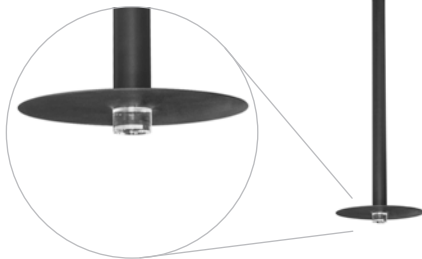
nuevo

SUSPENDER / TECHO

ILU9081BCOL72

[Acabado negro
(Blanco cálido)]

Material	Aluminio acabado negro
Lámpara	Luminario de suspender
Ángulo de apertura	86°
Color de luz	Blanco cálido
Alimentación	100-240 V ca
Potencia	6 W



- 6 W 100-240
- IP 20 86°
- FL 370 lúmenes Blanco cálido 3 000 K Blanco cálido
- CRI 90 3-4 step MACADAM



RESIDENCIALES



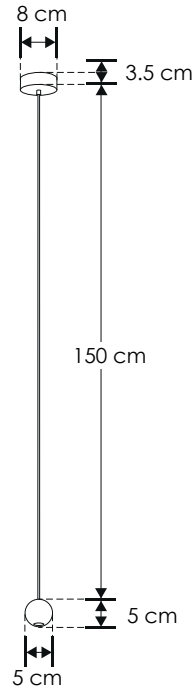
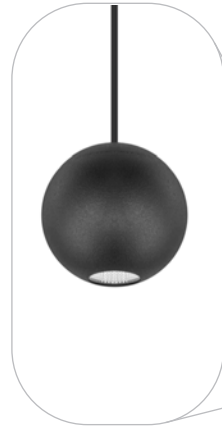
nuevo

SUSPENDER / TECHO

ILU9081 B1 ESF

[Acabado negro
(Blanco cálido)]

Material	Aluminio acabado negro
Lámpara	Luminario de suspender con un cuerpo esférico
Ángulo de apertura	38°
Color de luz	Blanco cálido
Alimentación	100-240 V ca
Potencia	4.5 W





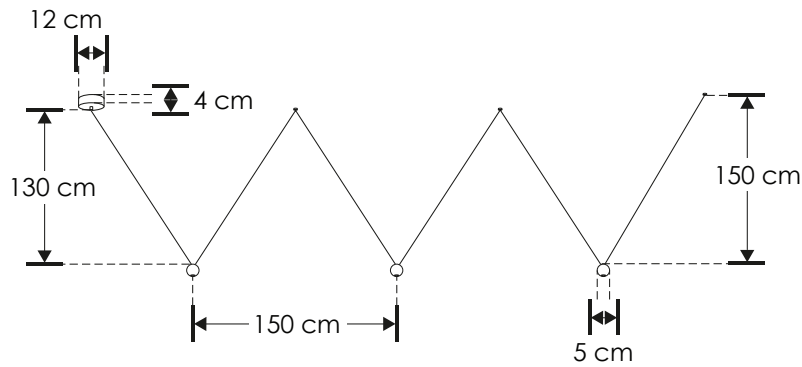
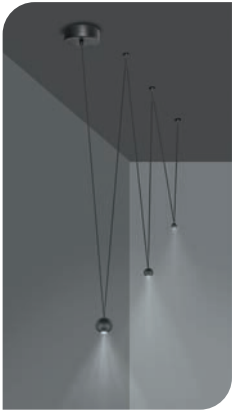
nuevo

ILU9081B3ESF

[Acabado negro
(Blanco cálido)]

Material	Aluminio acabado negro
Lámpara	Luminario de suspender con tres cuerpos esféricos
Ángulo de apertura	38°
Color de luz	Blanco cálido
Alimentación	100-240 V ca
Potencia	12 W

NOTA: La variación aparente de alturas es un efecto óptico generado por la profundidad





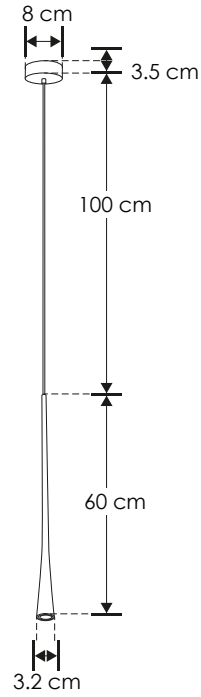
nuevo

SUSPENDER / TECHO

ILU9081BCOL60

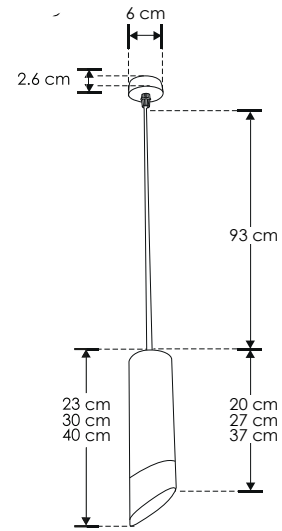
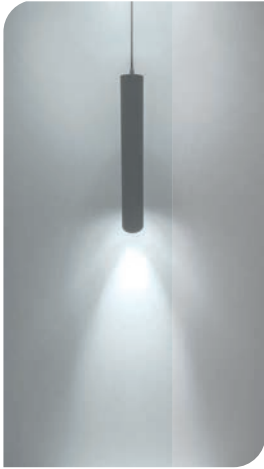
[Acabado negro
(Blanco cálido)]

Material	Aluminio acabado negro
Lámpara	Luminario de suspender
Ángulo de apertura	18°
Color de luz	Blanco cálido
Alimentación	100-240 V ca
Potencia	6 W



**ILUTUB23CMBG**[Acabado negro
(23 cm)]**ILUTUB30CMBG**[Acabado negro
(30 cm)]**ILUTUB40CMBG**[Acabado negro
(40 cm)]

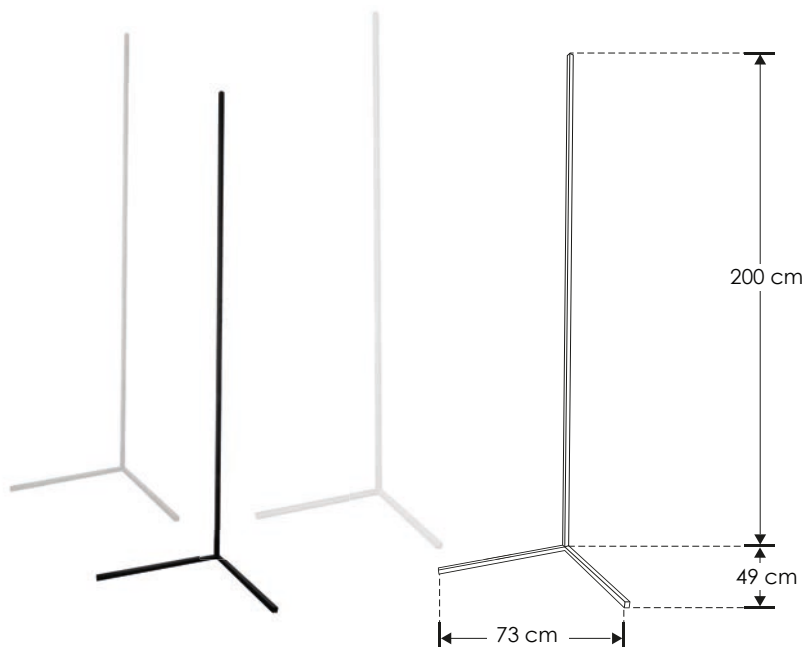
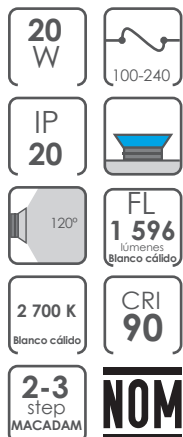
Material	Aluminio acabado negro con dorado
Base	GU10
Lámpara	Luminario tubular de suspender
Alimentación	85 - 265 V ca
Potencia	50 W máx.

NOTA: No incluye lámpara.

SOBREPONER / PISO



Material	Aluminio acabado natural / blanco / negro
Lámpara	Luminario de pedestal para esquina con apagador de pie, incluye fuente de poder
Ángulo de apertura	120°
Color de luz	Blanco cálido
Alimentación	100 - 240 V ca
Potencia	20 W

[Acabado natural
(Blanco cálido)]**ILUPIEESQA**[Acabado negro
(Blanco cálido)]**ILUPIEESQB**[Acabado blanco
(Blanco cálido)]**ILUPIEESQW**



ILU9081PIE

[Acabado negro
(Blanco cálido)]

Material	Aluminio acabado negro
Lámpara	Luminario de pedestal para piso con apagador de pie, incluye fuente de poder
Ángulo de apertura	120°
Color de luz	Blanco cálido
Alimentación	100 - 240 V ca
Potencia	14 W

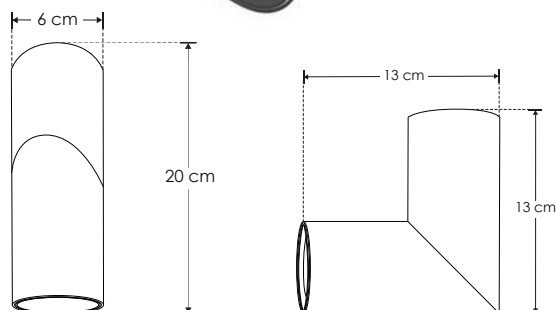
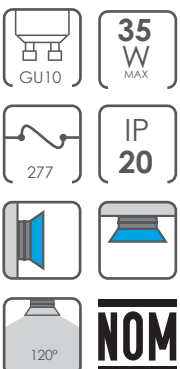


SOBREPONER / PARED / TECHO

Material	Aluminio acabado blanco / negro
Base	GU10
Lámpara	Luminario dirigible de sobreponer
Ángulo de apertura	120°
Alimentación	277 V ca máx.
Potencia	35 W máx.

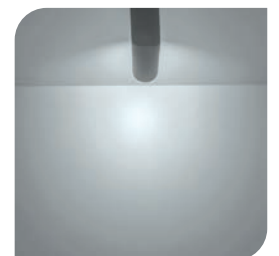
[Acabado negro]

[Acabado blanco]

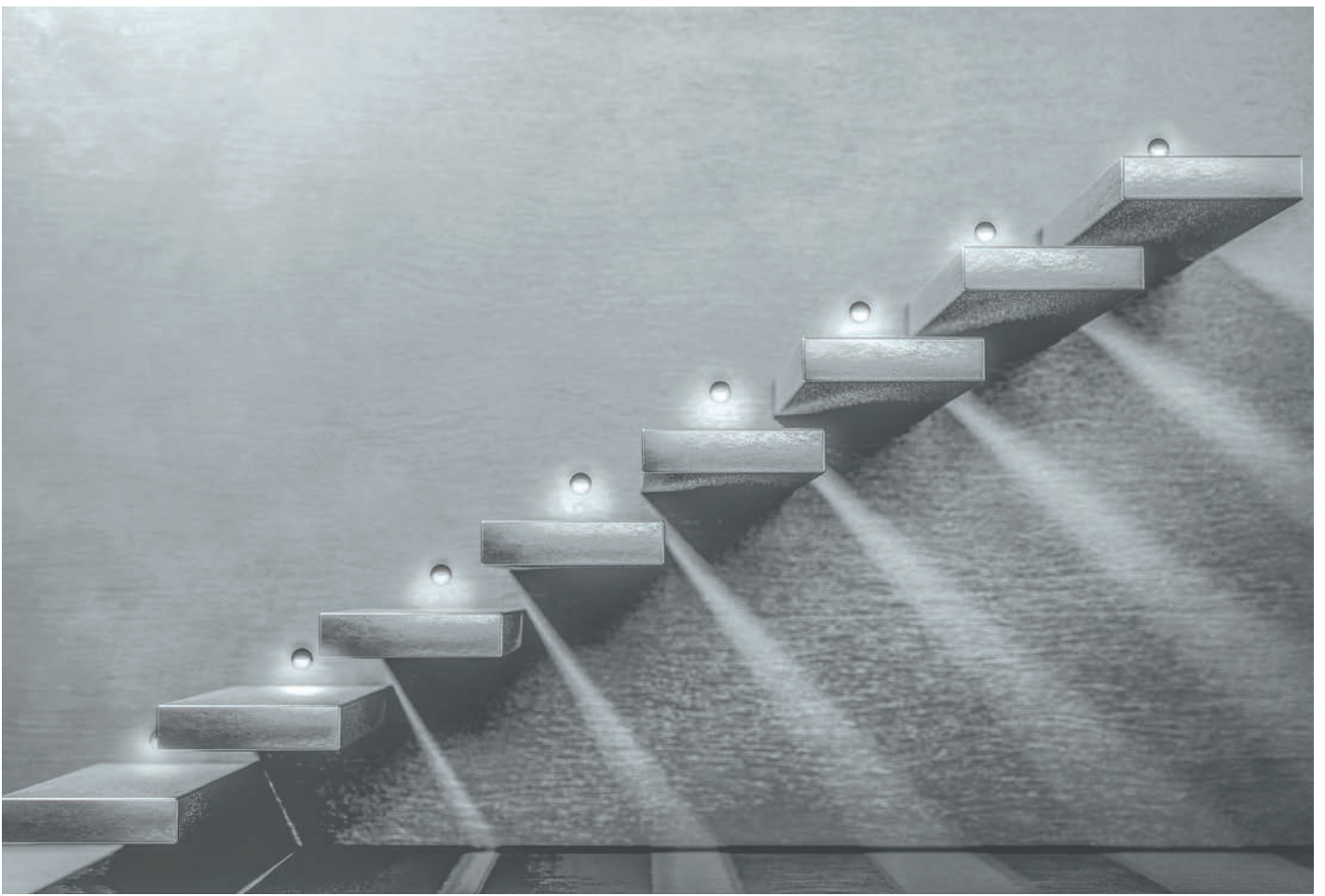


ILUSOBDIRBE

ILUSOBDIRWE







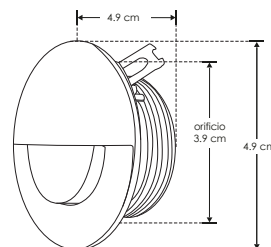
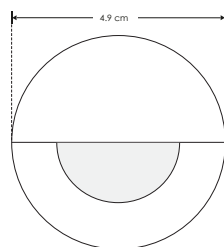
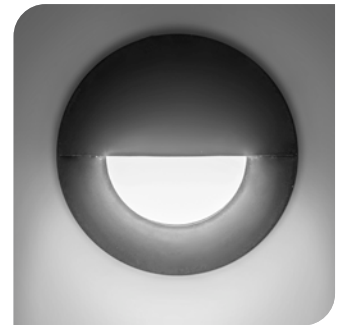
EMPOTRAR / PARED

LINEA BAJO COSTO

Material	Aluminio acabado negro
Lámpara	Luminario de cortesia para pared
Ángulo de apertura	180°
Color de luz	Blanco cálido
Alimentación	100 - 265 V ca
Potencia	1 W

[Acabado negro
(Blanco cálido)]

ILULD07252NRE





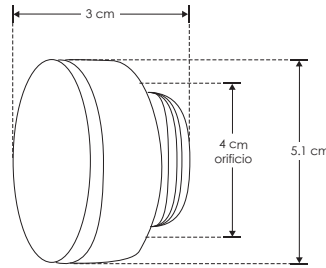
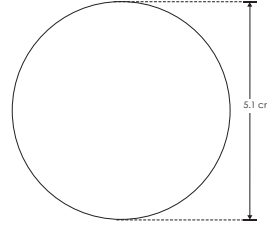
LINEA BAJO COSTO

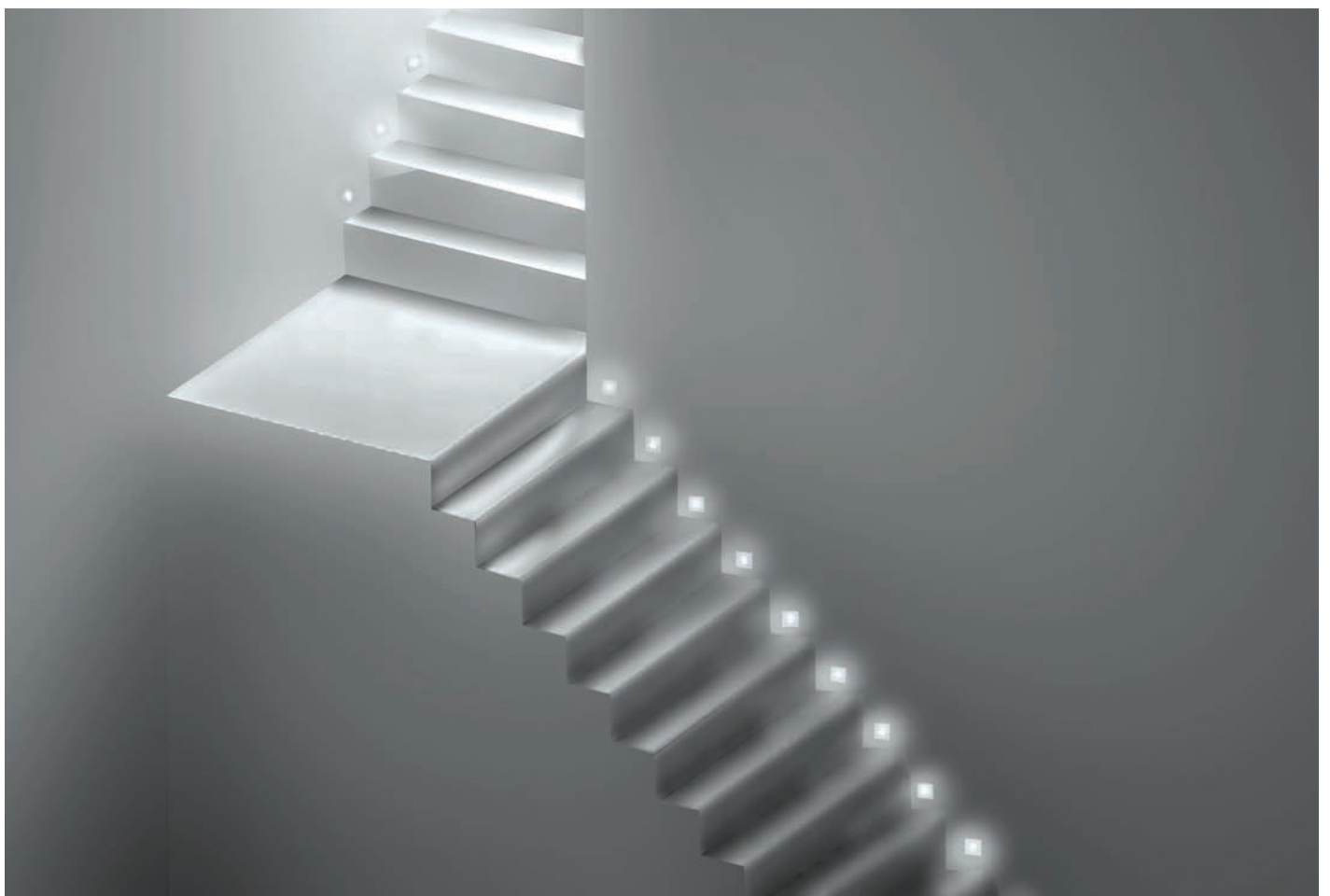
ILULD07446RE

[Acabado blanco
(Blanco cálido)]

Material	Aluminio acabado blanco / Acrílico
Lámpara	Luminario de cortesia para pared
Ángulo de apertura	Efecto simétrico lateral
Color de luz	Blanco cálido
Alimentación	100 - 265 V ca
Potencia	1 W

RESIDENCIALES





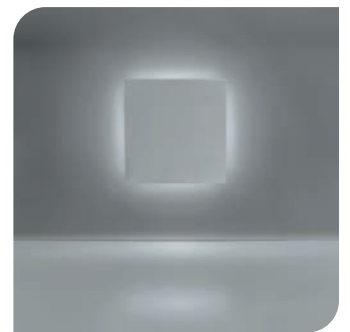
EMPOTRAR / PARED

LINEA BAJO COSTO

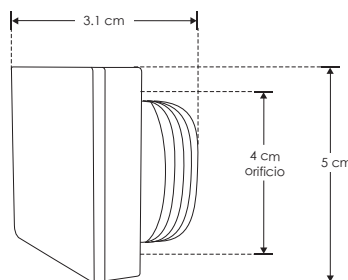
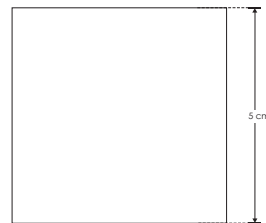
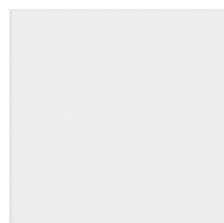
[Acabado blanco
(Blanco cálido)]

ILULD07446CE

Material	Aluminio acabado blanco / Acrílico
Lámpara	Luminario de cortesia para pared
Ángulo de apertura	Efecto simétrico lateral
Color de luz	Blanco cálido
Alimentación	100 - 265 V ca
Potencia	1 W



NOM





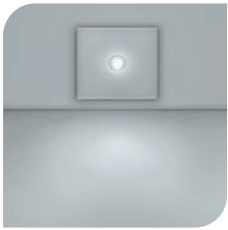
LINEA BAJO COSTO

- ILUSS01E** [Acabado blanco (Blanco cálido)]
- ILUSS03E** [Acabado blanco (Blanco cálido)]
- ILUSS04E** [Acabado blanco (Blanco cálido)]
- ILUSS05E** [Acabado blanco (Blanco cálido)]
- ILUSS06E** [Acabado blanco (Blanco cálido)]

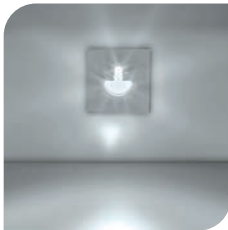
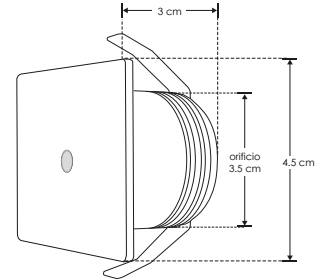
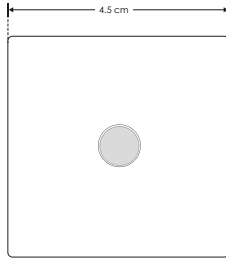
Material	Aluminio acabado blanco
Lámpara	Luminario de cortesia para pared
Ángulo de apertura	120°
Color de luz	Blanco cálido
Alimentación	85 - 265 V ca
Potencia	2.5 W

2.5 W | 85-265 | IP 20 | 120°

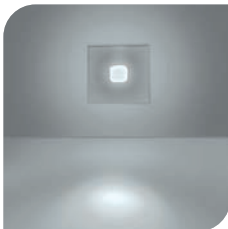
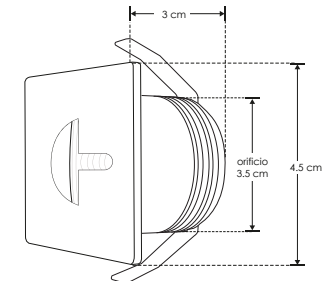
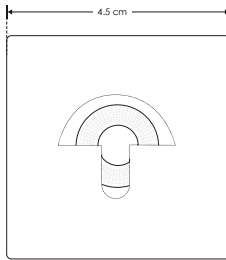
3 000 K Blanco cálido | FL 175 lúmenes Blanco cálido | 3-4 step MACADAM | CRI 80 | orificio 3.5 cm | **NOM**



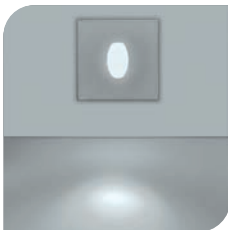
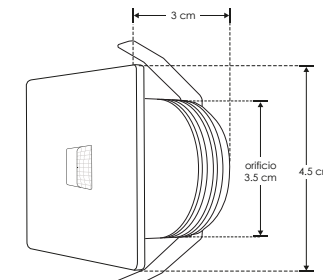
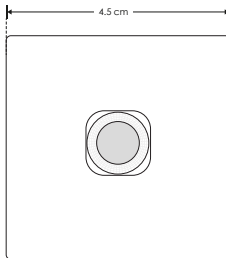
ILUSS01E



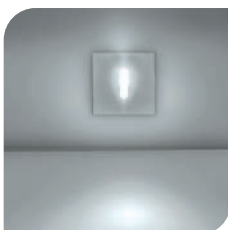
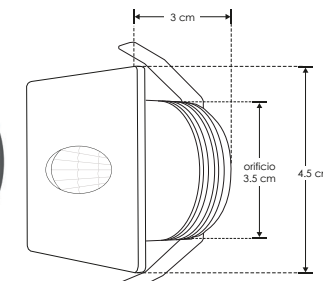
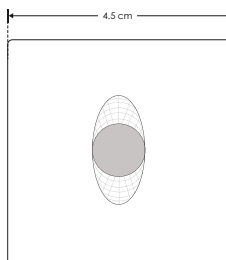
ILUSS03E



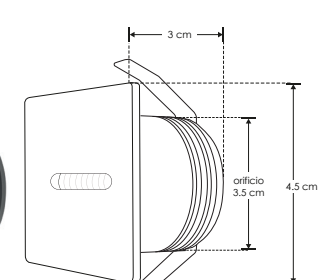
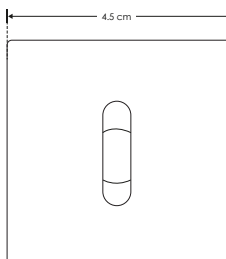
ILUSS04E



ILUSS05E



ILUSS06E



LINEA BAJO COSTO

ILUTT001E

[Acabado blanco
(1 salida de luz)]

ILUTT002E

[Acabado blanco
(2 salida de luz)]

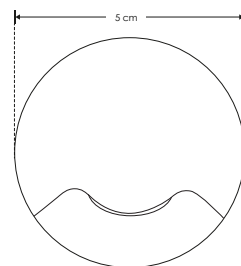
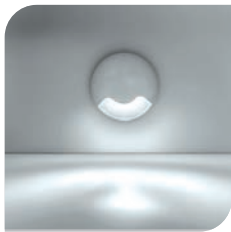
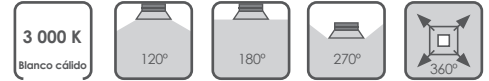
ILUTT003E

[Acabado blanco
(3 salida de luz)]

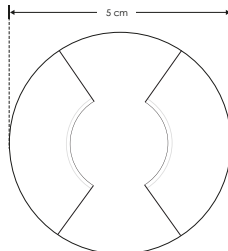
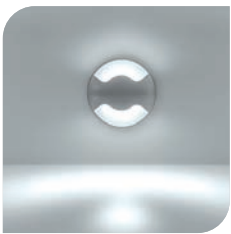
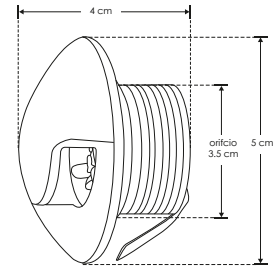
ILUTT004E

[Acabado blanco
(4 salida de luz)]

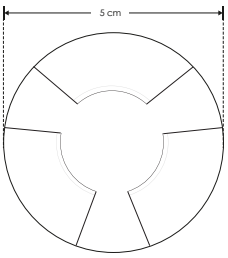
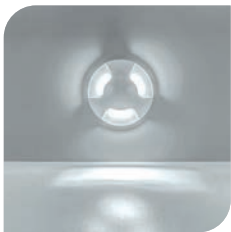
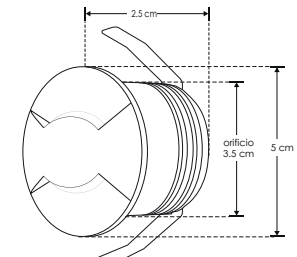
Material	Aluminio acabado blanco
Lámpara	Luminario de cortesia para pared
Ángulo de apertura	120°, 180°, 270°, 360°
Color de luz	Blanco cálido
Alimentación	85 - 265 V ca
Potencia	2.5 W



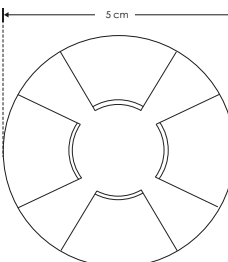
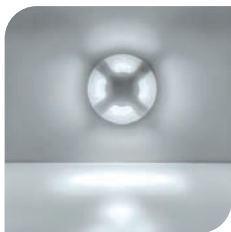
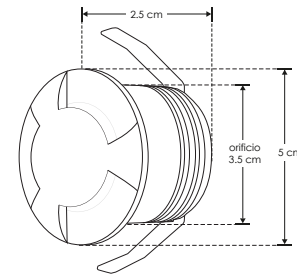
Ángulo de apertura 120°



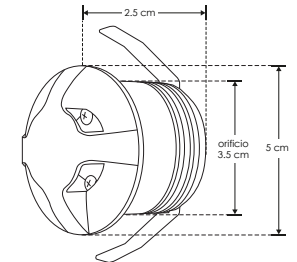
Ángulo de apertura 180°



Ángulo de apertura 270°



Ángulo de apertura 360°



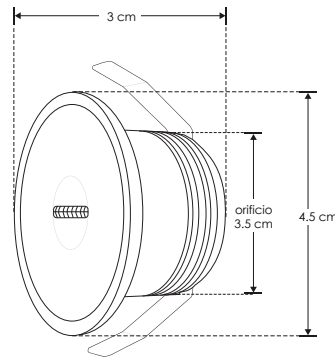
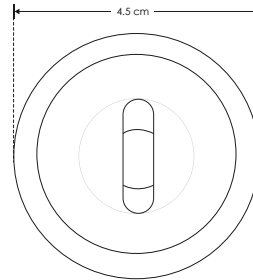
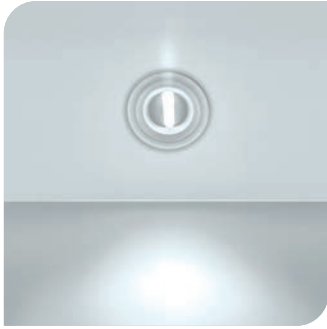


LINEA BAJO COSTO

ILUT004E

[Acabado blanco (blanco cálido)]

Material	Aluminio acabado blanco
Lámpara	Luminario de cortesía para pared
Ángulo de apertura	180°
Color de luz	Blanco cálido
Alimentación	85 - 265 V ca
Potencia	2.5 W



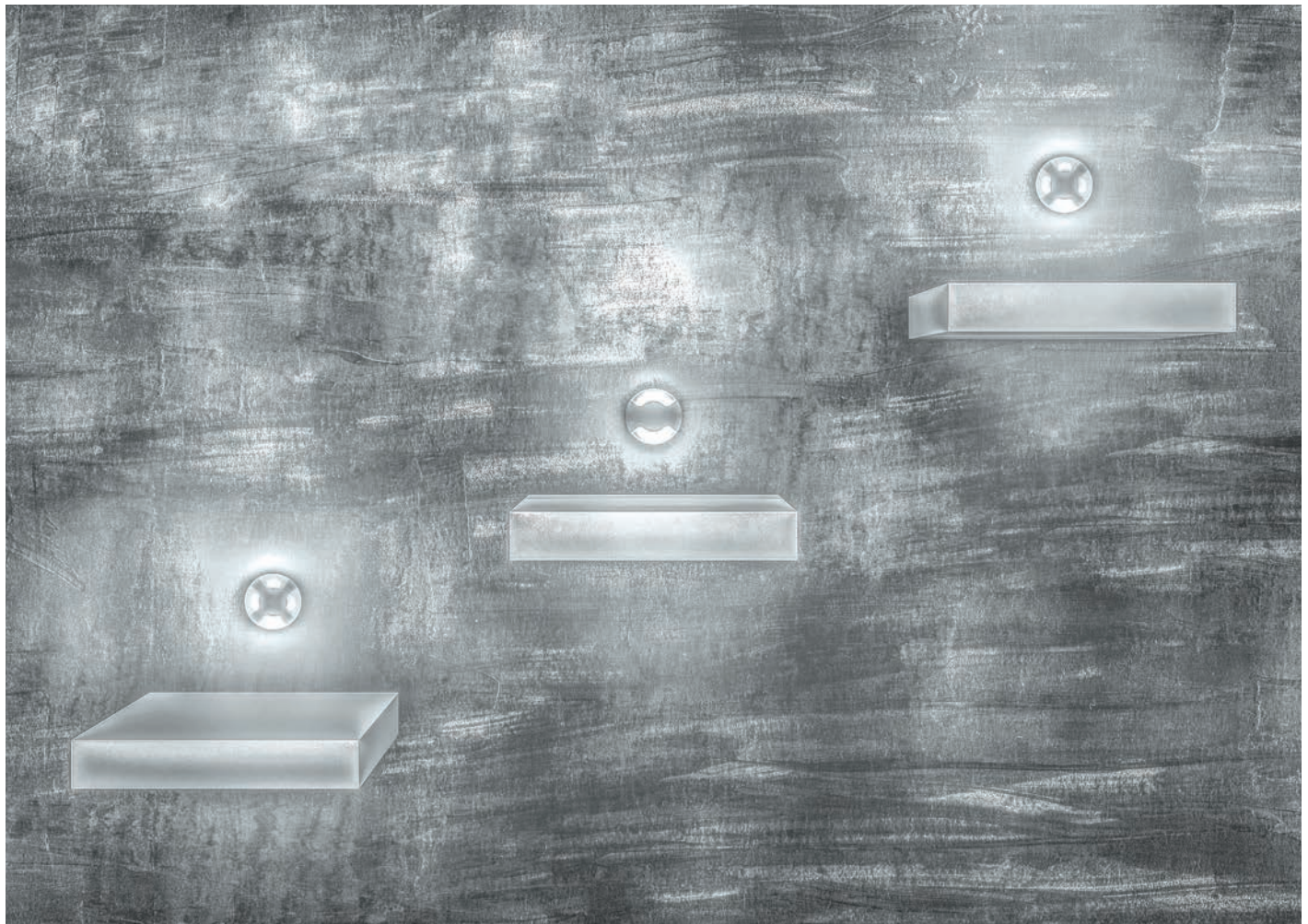
2.5 W
85-265

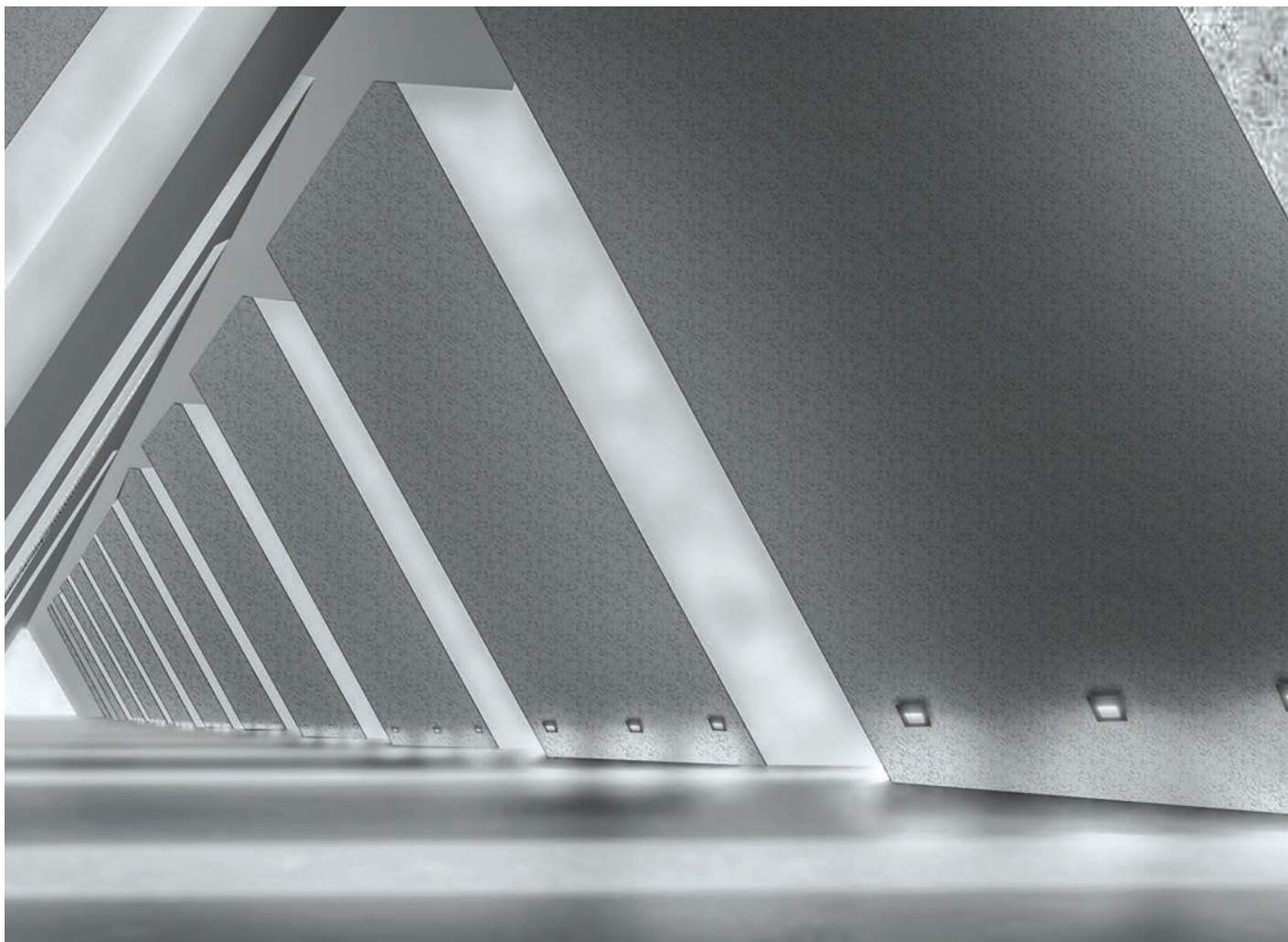
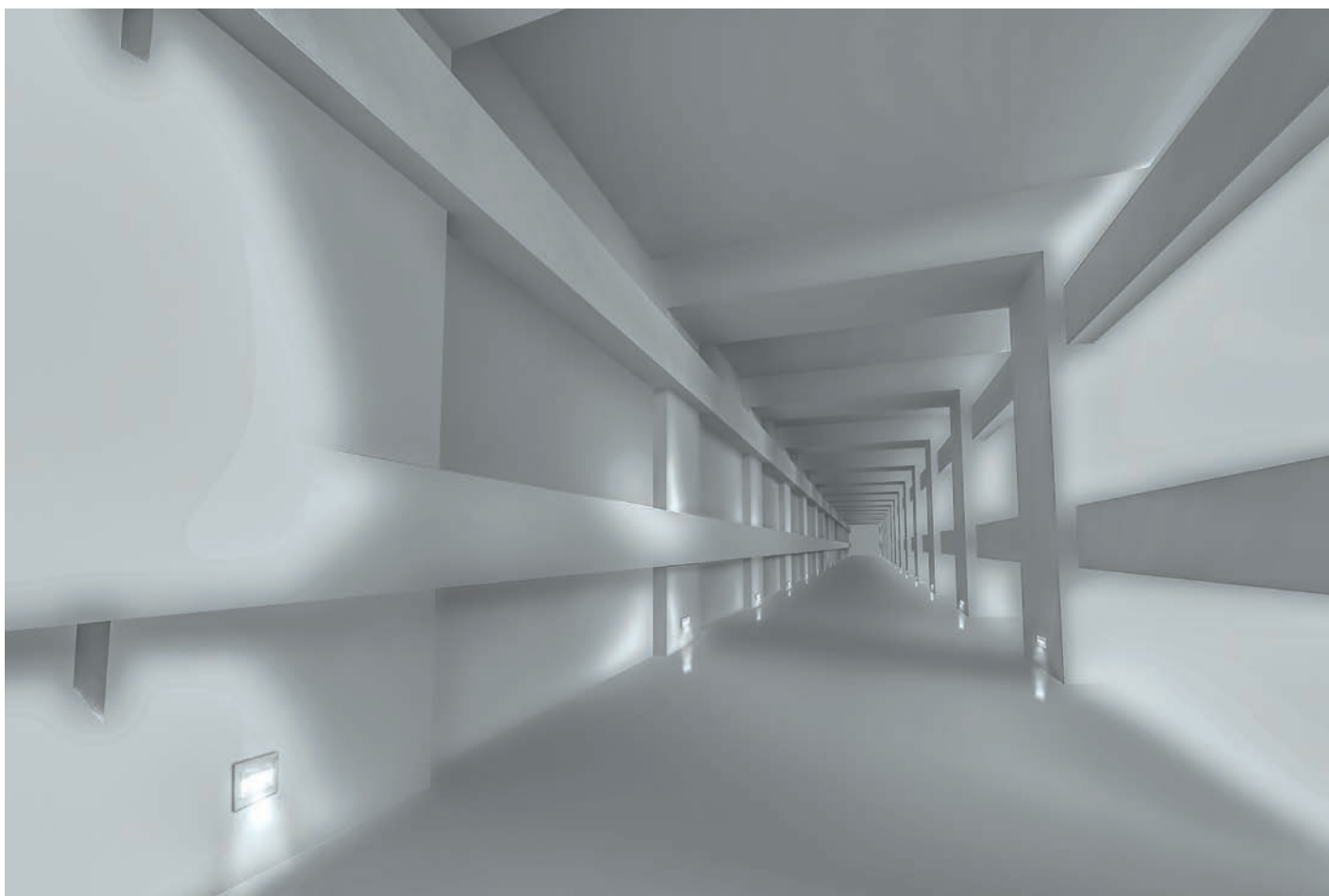
IP 20

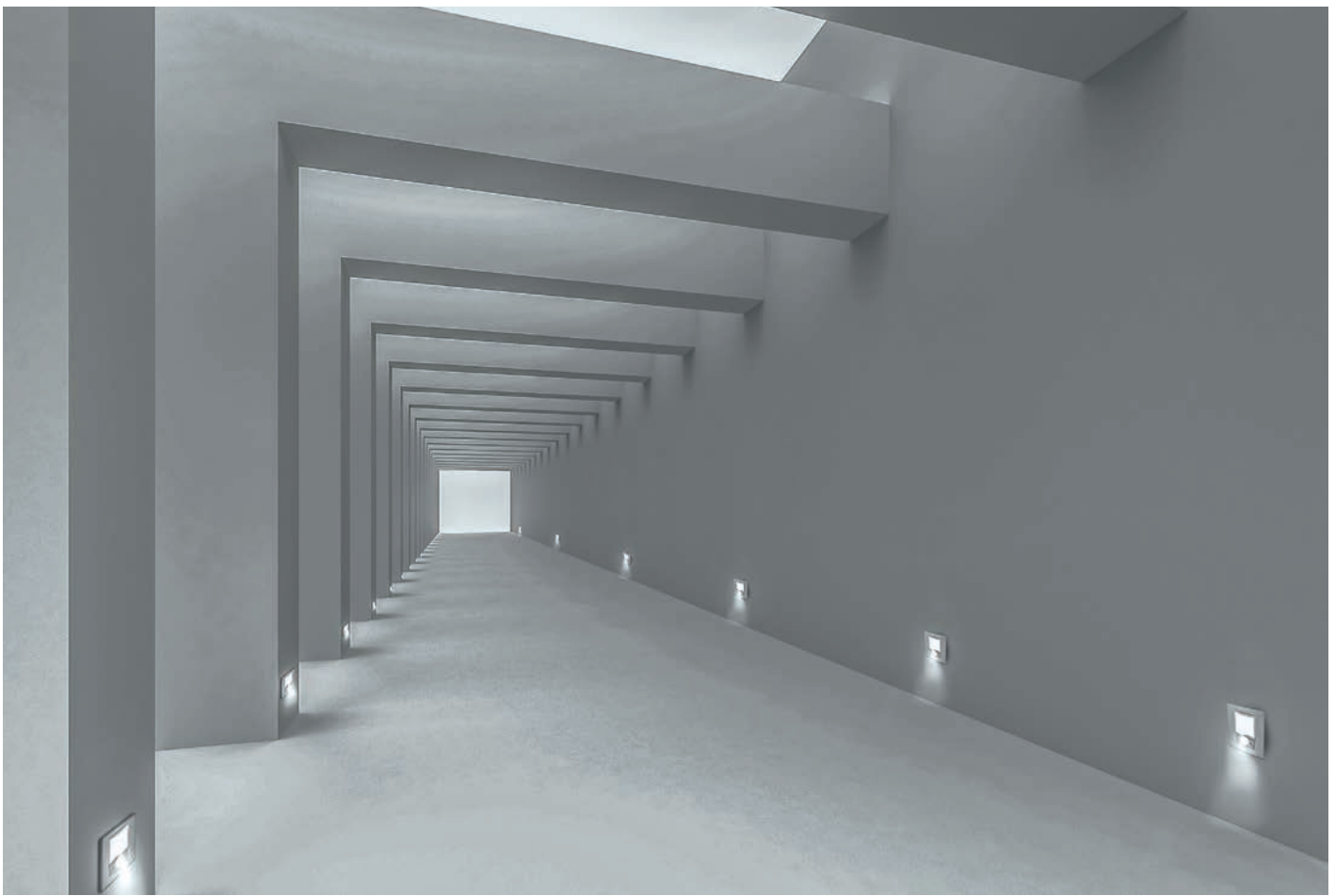
FL 175 lúmenes Blanco cálido

3 000 K Blanco cálido

3-4 step MACADAM







EMPOTRAR / PARED

LINEA BAJO COSTO

nuevo

iE

ILUPCSTEPWE

ILUPCSTEPSWE

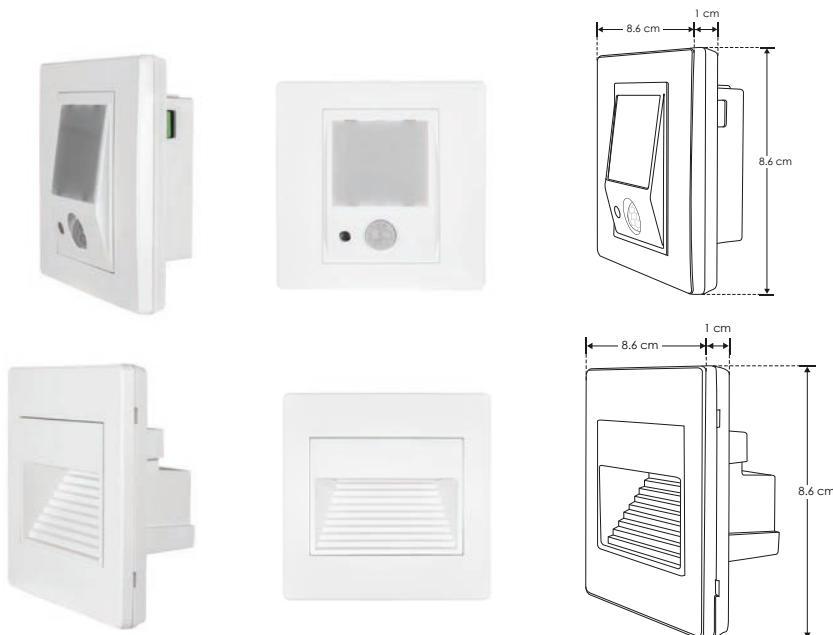
Material	Policarbonato acabado blanco
Lámpara	Luminario para pared
Ángulo de apertura	120°
Color de luz	Blanco cálido
Alimentación	85-265 V ca
Potencia	1 W

[Acabado blanco
(blanco cálido)][Acabado blanco
(blanco cálido)]

NOTA: El modelo ILUPCSTEPSWE cuenta con sensor de presencia



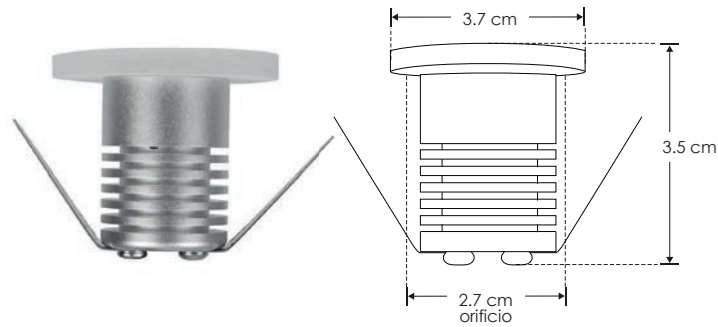
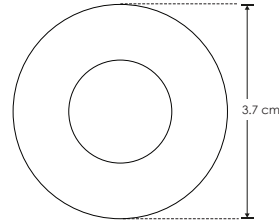
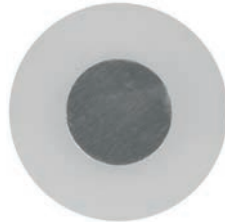
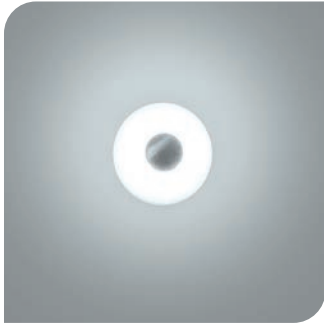
NOM



LED604

[Acabado blanco
(blanco cálido)]

Material	Acero / Policarbonato
Lámpara	Luminario de cortesía para pared
Ángulo de apertura	360°
Color de luz	Blanco cálido
Alimentación	85 - 265 V ca
Potencia	1 W



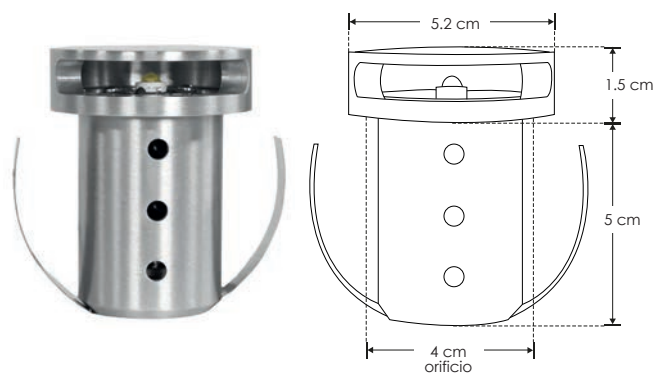
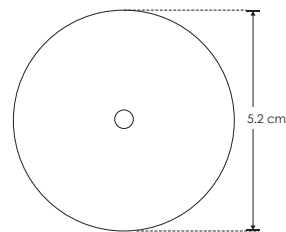
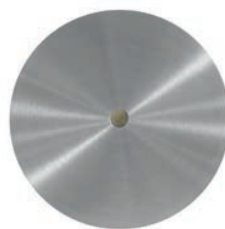
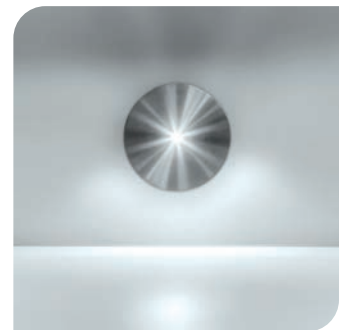
NOM

EMPOTRAR / PARED

Material	Aluminio anodizado
Lámpara	Luminario de cortesía para pared
Ángulo de apertura	120°
Color de luz	Blanco cálido
Alimentación	100 - 240 V ca
Potencia	1 W

[Acabado plata
(blanco cálido)]

LED092



NOM



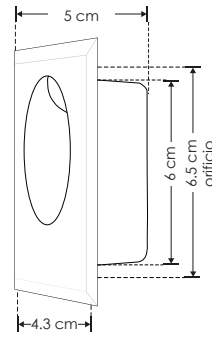
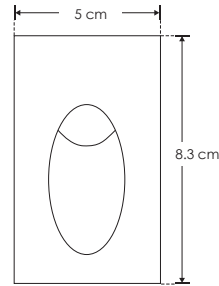


LINEA BAJO COSTO

LED010W

[Acabado blanco
(blanco cálido)]

Material	Aluminio acabado blanco
Lámpara	Luminario de cortesía para pared
Ángulo de apertura	120°
Color de luz	Blanco cálido
Alimentación	90 - 260 V ca
Potencia	1 W



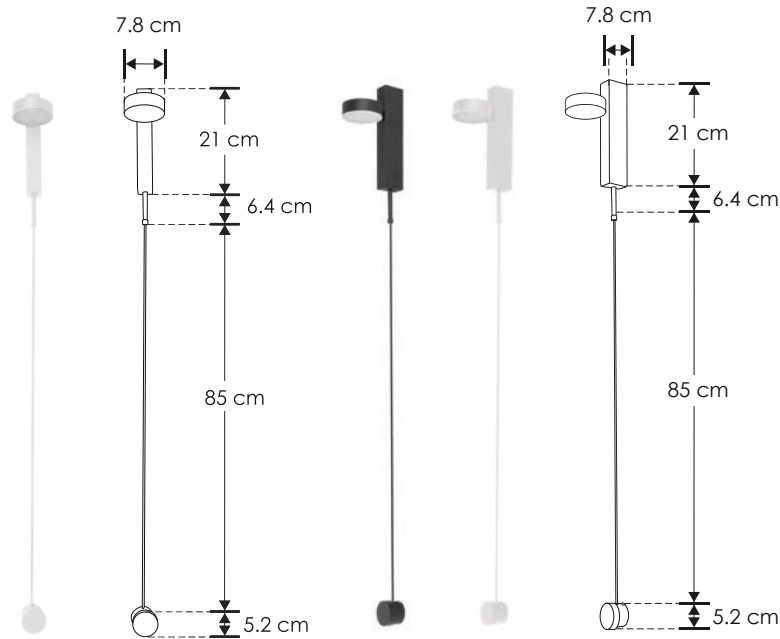

ILU51347WDB

 [Acabado negro
(blanco cálido)]

ILU51347WDW

 [Acabado blanco
(blanco cálido)]


Material	Aluminio acabado blanco / negro
Lámpara	Luminario de pared atenuable
Ángulo de apertura	120°
Color de luz	Blanco cálido
Alimentación	85 - 265 V ca
Potencia	7 W



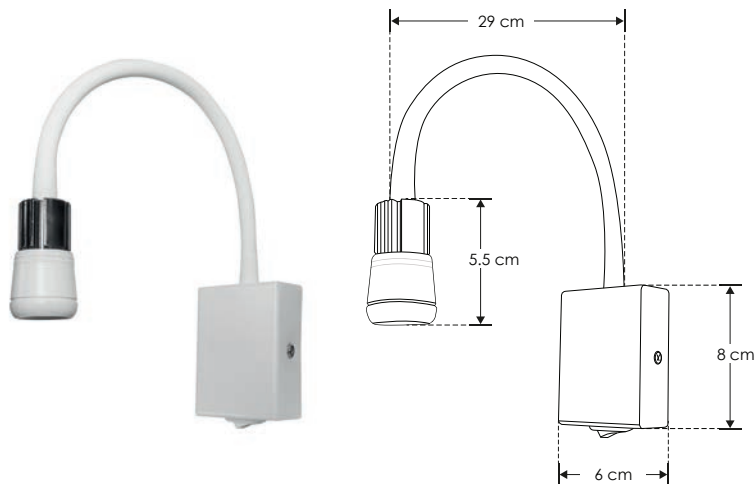
SOBREPONER / PARED

LINEA BAJO COSTO



Material	Aluminio acabado blanco
Lámpara	Luminario para pared
Ángulo de apertura	35°
Color de luz	Blanco cálido
Alimentación	85 - 265 V ca
Potencia	3 W

 [Acabado blanco
(blanco cálido)]

ILUT1501E




LINEA BAJO COSTO

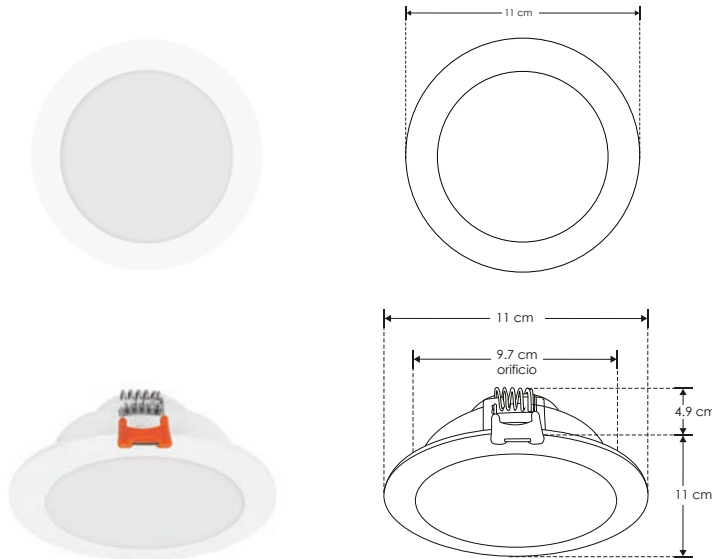
ILUDOWNP6WWWE

[Acabado blanco
(blanco cálido)]

ILUDOWNP6WWE

[Acabado blanco
(blanco)]

Material	Difusor de policarbonato acabado blanco
Lámpara	Luminario de empotrar en techo
Ángulo de apertura	120°
Color de luz	Blanco cálido / Blanco
Alimentación	85 - 265 V ca
Potencia	6 W

RECOMENDADO
ÁREAS HÚMEDAS Y
LUGARES DE COSTA6
W

85-265

IP
54

120°

FL
420
lúmenes
Blanco cálido3 000 K
Blanco cálidoFL
480
lúmenes
Blancoorificio
9.7 cm5 500 K
BlancoCRI
803-4
step
MACADAM

NOM

PC
POLICARBONATOIES
Archivo
Fotométrico

EMPOTRAR / TECHO

LINEA BAJO COSTO



Material	Difusor de policarbonato acabado negro
Lámpara	Luminario de empotrar en techo
Ángulo de apertura	120°
Color de luz	Blanco cálido / Blanco
Alimentación	85 - 265 V ca
Potencia	6 W

[Acabado negro
(blanco cálido)]

ILUDOWNPB6WWWE

[Acabado negro
(blanco)]

ILUDOWNPB6WWE

RECOMENDADO
ÁREAS HÚMEDAS Y
LUGARES DE COSTA6
W

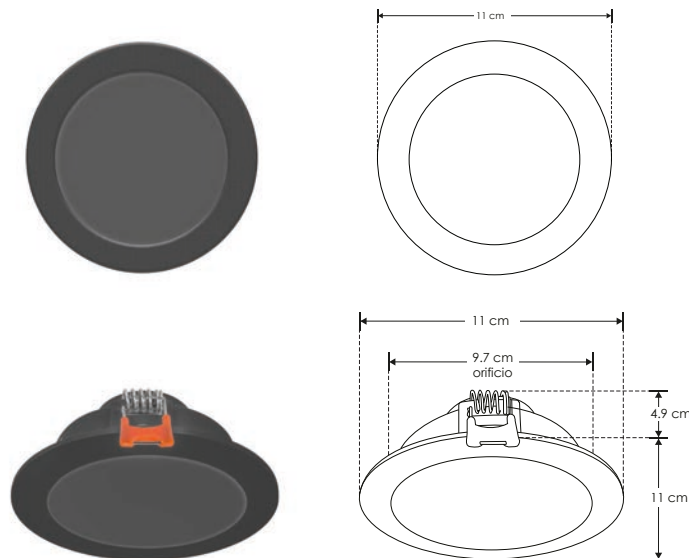
85-265

IP
54

120°

FL
300
lúmenes
Blanco cálidoFL
330
lúmenes
Blancoorificio
9.7 cm3 000 K
Blanco cálidoCRI
803-4
step
MACADAM5 500 K
BlancoIES
Archivo
Fotométrico

NOM

PC
POLICARBONATO



LINEA BAJO COSTO

ILUDOWNP9WWWE

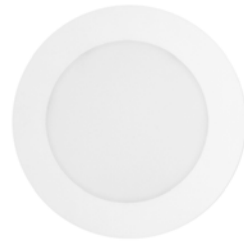
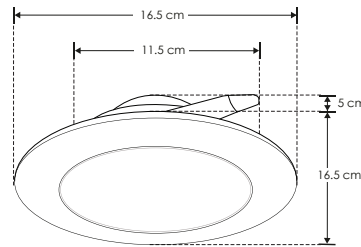
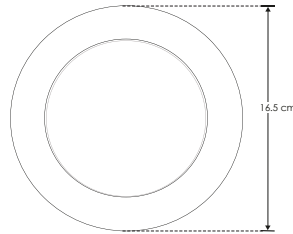
[Acabado blanco
(blanco cálido)]

ILUDOWNP9WWE

[Acabado blanco
(blanco)]

Material	Difusor de policarbonato acabado blanco
Lámpara	Luminario de empotrar en techo
Ángulo de apertura	120°
Color de luz	Blanco cálido / Blanco
Alimentación	85 - 265 V ca
Potencia	9 W

NOTA: Se adapta a botes integrales de 12cm de diámetro. (vea manual de operación)

RECOMENDADO
ÁREAS HÚMEDAS Y
LUGARES DE COSTA

EMPOTRAR / TECHO

LINEA BAJO COSTO



Material	Difusor de policarbonato acabado blanco
Lámpara	Luminario de empotrar en techo
Ángulo de apertura	120°
Color de luz	Blanco cálido / Blanco
Alimentación	85 - 265 V ca
Potencia	12 W

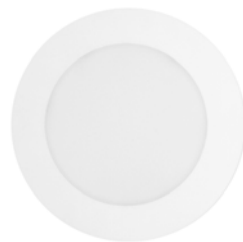
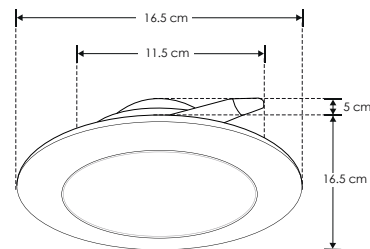
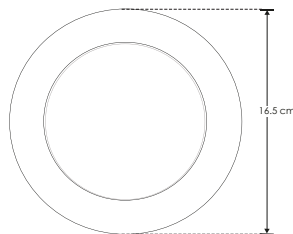
[Acabado blanco
(blanco cálido)]

ILUDOWNP12WWWE

[Acabado blanco
(blanco)]

ILUDOWNP12WWE

NOTA: Se adapta a botes integrales de 12cm de diámetro. (vea manual de operación)

RECOMENDADO
ÁREAS HÚMEDAS Y
LUGARES DE COSTA



LINEA BAJO COSTO

ILUDOWNPB12WWWE

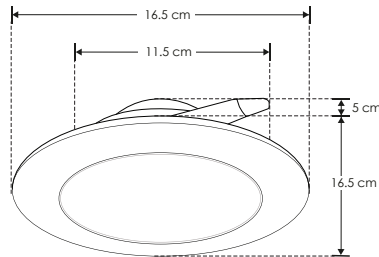
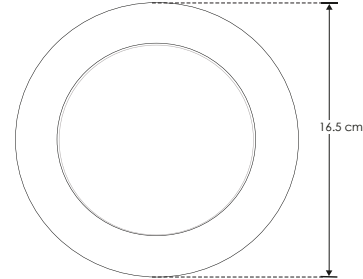
[Acabado negro
(blanco cálido)]

ILUDOWNPB12WWE

[Acabado negro
(blanco)]

Material	Difusor de policarbonato acabado negro
Lámpara	Luminario de empotrar en techo
Ángulo de apertura	120°
Color de luz	Blanco cálido / Blanco
Alimentación	85 - 265 V ca
Potencia	12 W

NOTA: Se adapta a botes integrales de 12cm de diámetro. (vea manual de operación)



RECOMENDADO
ÁREAS HÚMEDAS Y
LUGARES DE COSTA

12
WIP
54

120°

FL
590
lúmenes
Blanco cálido3 000 K
Blanco cálidoFL
670
lúmenes
Blancoorificio
11.5 cm5 500 K
BlancoCRI
803-4
step
MACADAMPC
POLICARBONATOIES
Archivo
Fotométrico

NOM



EMPOTRAR / TECHO

LINEA BAJO COSTO



Material	Difusor de policarbonato acabado blanco
Lámpara	Luminario de empotrar en techo atenuable
Ángulo de apertura	120°
Color de luz	Blanco cálido / Blanco
Alimentación	110 - 130 V ca
Potencia	6 W

[Acabado blanco
(blanco cálido)]

ILUDOWNP6WWWE

[Acabado blanco
(blanco)]

ILUDOWNP6WWWE

NOTA: El driver para atenuar este luminario funciona con atenuador de luz con tecnología TRIAC. El rango de atenuación es del 20 al 100% y requiere apagador. Revise la compatibilidad de su atenuador.

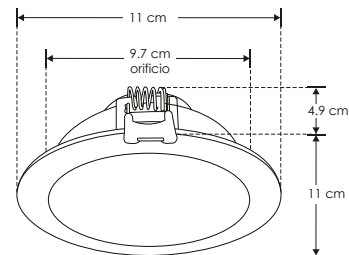
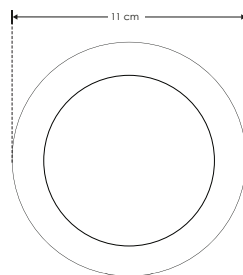
RECOMENDADO
ÁREAS HÚMEDAS Y
LUGARES DE COSTA

6
WIP
54

120°

FL
420
lúmenes
Blanco cálido3 000 K
Blanco cálidoFL
480
lúmenes
Blancoorificio
9.7 cm5 500 K
Blancodriver
atenuableCRI
80PC
POLICARBONATO3-4
step
MACADAMIES
Archivo
Fotométrico

NOM



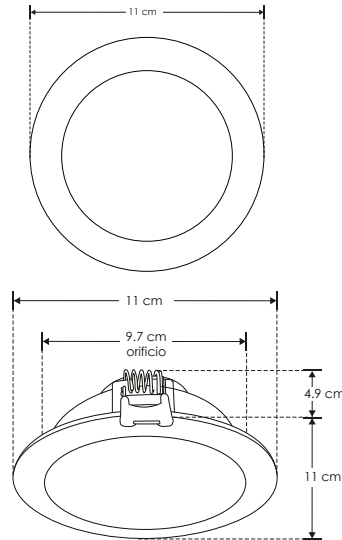


LINEA BAJO COSTO

ILUDOWNPB6WWDE
[Acabado negro
(blanco cálido)]
ILUDOWNPB6WWDE
[Acabado negro
(blanco)]

Material	Difusor de policarbonato acabado negro
Lámpara	Luminario de empotrar en techo atenuable
Ángulo de apertura	120°
Color de luz	Blanco cálido / Blanco
Alimentación	110 - 130 V ca
Potencia	6 W

NOTA: El driver para atenuar este luminario funciona con atenuador de luz con tecnología TRIAC. El rango de atenuación es del 20 al 100% y requiere apagador. Revise la compatibilidad de su atenuador.


RECOMENDADO
 ÁREAS HÚMEDAS Y
 LUGARES DE COSTA


EMPOTRAR / TECHO

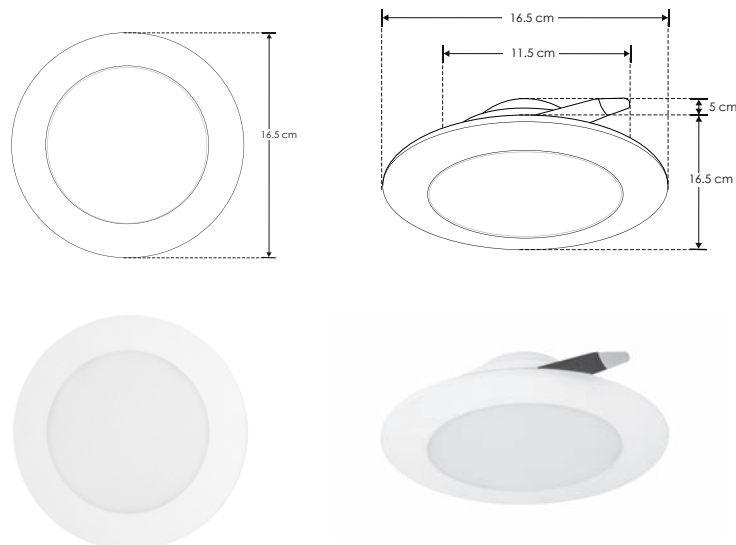
LINEA BAJO COSTO



Material	Difusor de policarbonato acabado blanco
Lámpara	Luminario de empotrar en techo atenuable
Ángulo de apertura	120°
Color de luz	Blanco cálido / Blanco neutro / Blanco
Alimentación	110 - 130 V ca
Potencia	9 W

[Acabado blanco
(blanco cálido)]
ILUDOWNP9WWDE
[Acabado blanco
(blanco neutro)]
ILUDOWNP9WNDE
[Acabado blanco
(blanco)]
ILUDOWNP9WWDE

NOTA: El driver para atenuar este luminario funciona con atenuador de luz con tecnología TRIAC. El rango de atenuación es del 20 al 100% y requiere apagador. Revise la compatibilidad de su atenuador.

RECOMENDADO
 ÁREAS HÚMEDAS Y
 LUGARES DE COSTA




LINEA BAJO COSTO

ILUDOWNP12WWWDE

[Acabado blanco (blanco cálido)]

ILUDOWNP12WNWDE

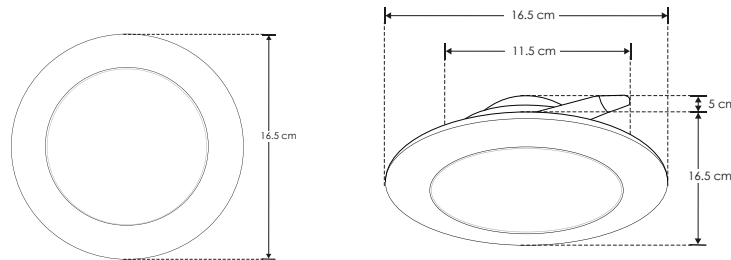
[Acabado blanco (blanco neutro)]

ILUDOWNP12WWDE

[Acabado blanco (blanco)]

Material	Difusor de policarbonato acabado blanco
Lámpara	Luminario de empotrar en techo atenuable
Ángulo de apertura	120°
Color de luz	Blanco cálido / Blanco neutro / Blanco
Alimentación	110 - 130 V ca
Potencia	12 W

NOTA: El driver para atenuar este luminario funciona con atenuador de luz con tecnología TRIAC. El rango de atenuación es del 20 al 100% y requiere apagador. Revise la compatibilidad de su atenuador.

RECOMENDADO
ÁREAS HÚMEDAS Y LUGARES DE COSTA

3 000 K Blanco cálido	12 W	110-130
4 100 K Blanco neutro	IP 54	
5 500 K Blanco	FL 120°	FL 840 lúmenes Blanco cálido
PC POLICARBONATO	FL 900 lúmenes Blanco neutro	FL 960 lúmenes Blanco
IES Archivo Fotométrico	orificio 11.5 cm	driver atenuable
NOM	CRI 80	3-4 step MACADAM



EMPOTRAR / TECHO

LINEA BAJO COSTO



Material	Difusor de policarbonato acabado negro
Lámpara	Luminario de empotrar en techo atenuable
Ángulo de apertura	120°
Color de luz	Blanco cálido / Blanco
Alimentación	110 - 130 V ca
Potencia	12 W

[Acabado negro (blanco cálido)]

ILUDOWNPB12WWWDE

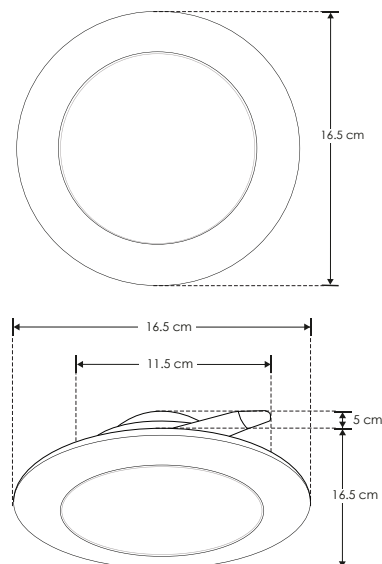
[Acabado negro (blanco)]

ILUDOWNPB12WWDE

NOTA: El driver para atenuar este luminario funciona con atenuador de luz con tecnología TRIAC. El rango de atenuación es del 20 al 100% y requiere apagador. Revise la compatibilidad de su atenuador.

RECOMENDADO
ÁREAS HÚMEDAS Y LUGARES DE COSTA

12 W	110-130	
IP 54		
FL 120°	FL 590 lúmenes Blanco cálido	3 000 K Blanco cálido
FL 670 lúmenes Blanco	orificio 11.5 cm	5 500 K Blanco
driver atenuable	CRI 80	3-4 step MACADAM
PC POLICARBONATO	IES Archivo Fotométrico	NOM





nuevo

ILUDOWNOP8WWWE

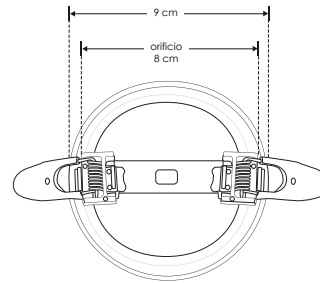
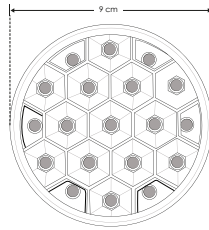
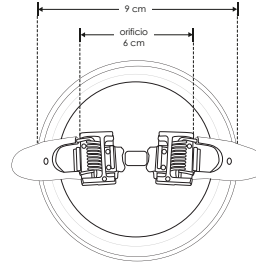
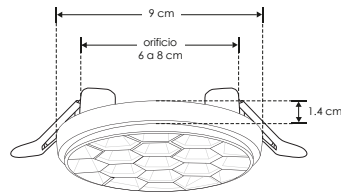
[Acabado blanco
(blanco cálido)]

ILUDOWNOP8WWE

[Acabado blanco
(blanco)]

LINEA BAJO COSTO

Material	Aluminio acabado blanco difusor de policarbonato
Lámpara	Luminario redondo de techo para empotrar con clips ajustables de 6 a 8 cm
Ángulo de apertura	110°
Color de luz	Blanco / Blanco cálido
Alimentación	85 - 265 V ca
Potencia	8 W



EMPOTRAR / TECHO

LINEA BAJO COSTO

nuevo



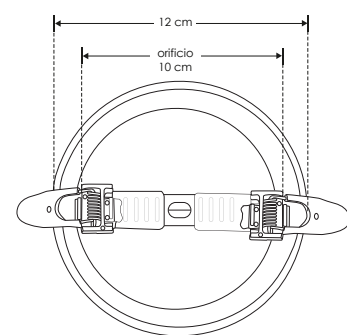
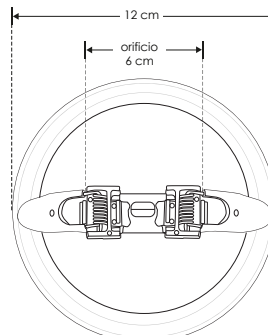
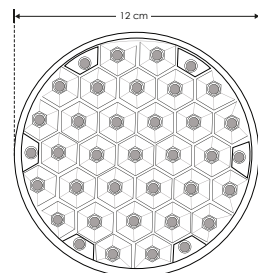
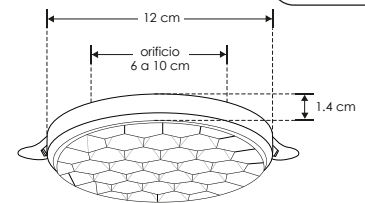
Material	Aluminio acabado blanco difusor de policarbonato
Lámpara	Luminario redondo de techo para empotrar con clips ajustables de 6 a 10 cm
Ángulo de apertura	110°
Color de luz	Blanco / Blanco cálido
Alimentación	85-265 V ca
Potencia	18W

[Acabado blanco
(blanco cálido)]

ILUDOWNOP18WWWE

[Acabado blanco
(blanco)]

ILUDOWNOP18WWE





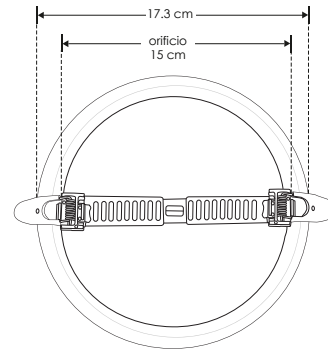
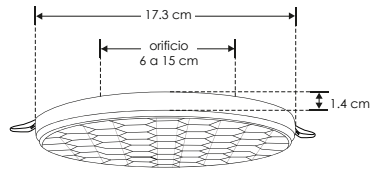
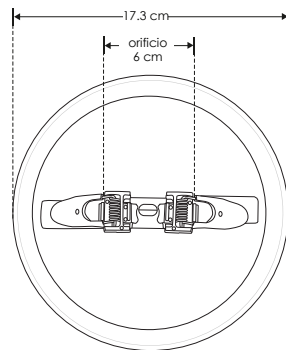
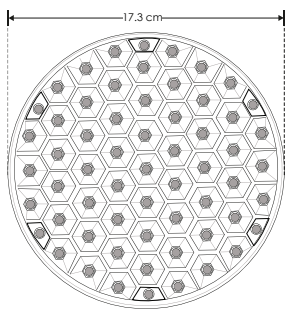
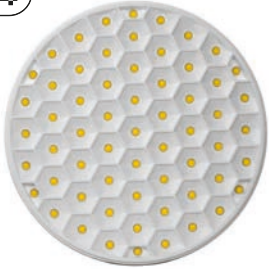
nuevo

ILUDOWNOP24WWWE

[Acabado blanco (blanco cálido)]

ILUDOWNOP24WWE

[Acabado blanco (blanco)]



LINEA BAJO COSTO

Material	Aluminio acabado blanco difusor de policarbonato
Lámpara	Luminario redondo de techo para empotrar con clips ajustables de 6 a 15 cm
Ángulo de apertura	110°
Color de luz	Blanco / Blanco cálido
Alimentación	85-265 V ca
Potencia	24 W

EMPOTRAR / TECHO

RESIDENCIALES

- 24 W**  85-265
- IP 20** 
- 110°**  **FL 1 440** lúmenes Blanco cálido
- FL 1 560** lúmenes Blanco  orificio 6 a 15 cm
- 3 000 K** Blanco cálido **6 500 K** Blanco
- CRI 80**  **3-4 step MACADAM**



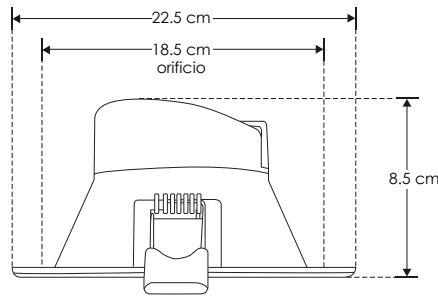
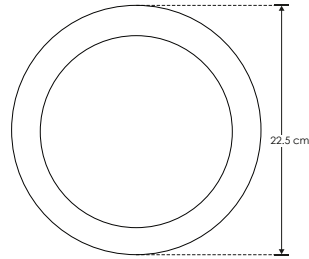


LINEA BAJO COSTO

ILUDOWNPQ24WWWE

[Acabado blanco
(blanco cálido)]

Material	Aluminio / policarbonato blanco
Lámpara	Luminario de empotrar en techo
Ángulo de apertura	120°
Color de luz	Blanco cálido
Alimentación	85 - 265 V ca
Potencia	24 W

RECOMENDADO
ÁREAS HÚMEDAS Y
LUGARES DE COSTA24
WIP
20

120°



3 000 K

Blanco cálido

CRI
80PC
POLICARBONATO

EMPOTRAR / TECHO

LINEA BAJO COSTO



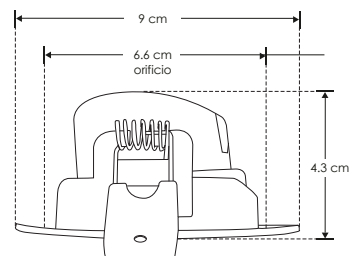
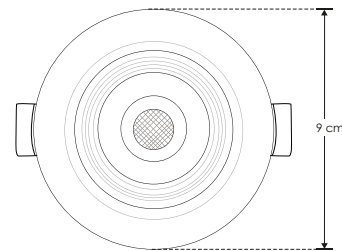
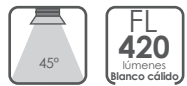
Material	Aluminio / Policarbonato blanco
Lámpara	Luminario de empotrar en techo dirigible
Ángulo de apertura	45°
Color de luz	Blanco cálido / Blanco
Alimentación	85 - 265 V ca
Potencia	7 W

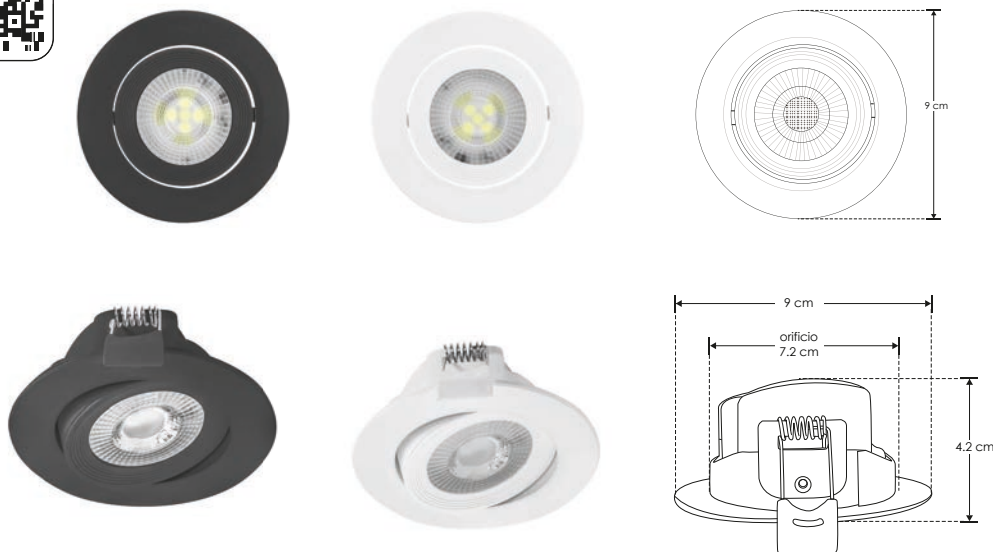
[Acabado blanco
(blanco cálido)]

ILUDOWNTH337WWWE

[Acabado blanco
(blanco)]

ILUDOWNTH337WWE



**ILUDOWN22ARBWW**[Acabado negro
(blanco cálido)]**ILUDOWN22ARBW**[Acabado negro
(blanco)]**ILUDOWN22ARWWW**[Acabado blanco
(blanco cálido)]**ILUDOWN22ARWW**[Acabado blanco
(blanco)]RECOMENDADO
ÁREAS HÚMEDAS Y
LUGARES DE COSTA5
W

100-240

IP
51

42°

FL
350
lúmenes
Blanco cálidoFL
400
lúmenes
Blancoorificio
7.2 cmCRI
803-4
step
MACADAM

2 700 K

Blanco cálido

5 500 K

Blanco

PC
POLICARBONATO

NOM

EMPOTRAR / TECHO



Material	Policarbonato acabado blanco / negro
Lámpara	Luminario cuadrado de empotrar en techo dirigible
Ángulo de apertura	42°
Color de luz	Blanco cálido / Blanco
Alimentación	100 - 240 V ca
Potencia	5 W

[Acabado negro
(blanco cálido)]**ILUDOWN21ACBWW**[Acabado negro
(blanco)]**ILUDOWN21ACBW**[Acabado blanco
(blanco cálido)]**ILUDOWN21ACWWW**[Acabado blanco
(blanco)]**ILUDOWN21ACWW**RECOMENDADO
ÁREAS HÚMEDAS Y
LUGARES DE COSTA5
W

100-240

IP
51

42°

FL
350
lúmenes
Blanco cálidoFL
400
lúmenes
Blancoorificio
7.2 cmCRI
803-4
step
MACADAM

2 700 K

Blanco cálido

5 500 K

Blanco

PC
POLICARBONATO

NOM




ILUDOWNDUAL9WWW

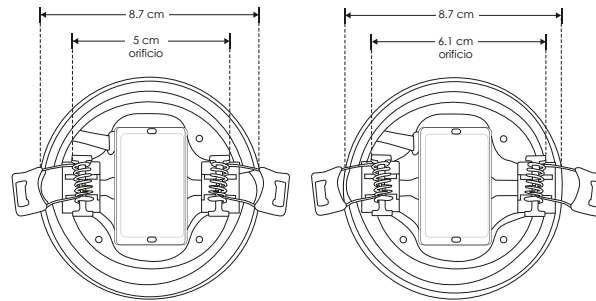
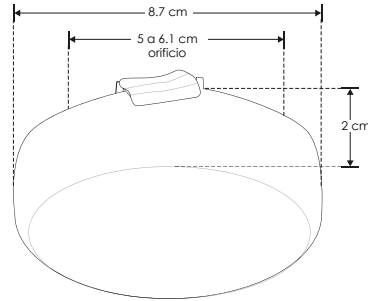
[Acabado blanco (blanco cálido)]

ILUDOWNDUAL9WW

[Acabado blanco (blanco)]



Material	Aluminio acabado blanco difusor de policarbonato
Lámpara	Luminario redondo de techo para empotrar con clips ajustables de 5 a 6.1 cm o sobreponer con ILUSOPDUAL9Y32
Ángulo de apertura	120°
Color de luz	Blanco cálido / Blanco
Alimentación	85 - 265 V ca
Potencia	9 W


RECOMENDADO
ÁREAS HÚMEDAS Y
LUGARES DE COSTA

EMPOTRAR / SOBREPONER / TECHO

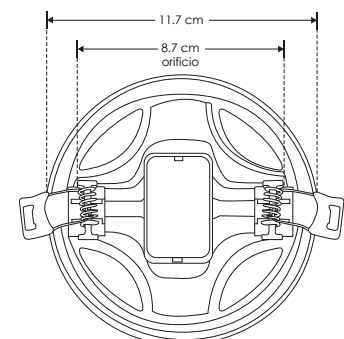
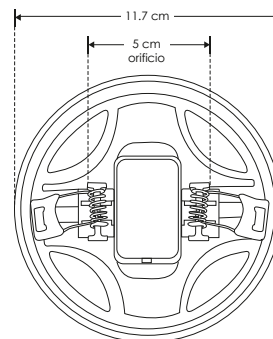
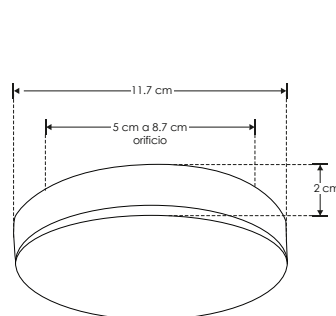

Material	Aluminio acabado blanco difusor de policarbonato
Lámpara	Luminario redondo de techo para empotrar con clips ajustables de 5 a 8.7 cm o sobreponer con ILUSOPDUAL9Y32
Ángulo de apertura	120°
Color de luz	Blanco cálido / Blanco
Alimentación	85-265 V ca
Potencia	15 W

[Acabado blanco (blanco cálido)]

ILUDOWNDUAL15WWW

[Acabado blanco (blanco)]

ILUDOWNDUAL15WW

RECOMENDADO
ÁREAS HÚMEDAS Y
LUGARES DE COSTA




ILUDOWNDUAL22WW

[Acabado blanco (blanco cálido)]

ILUDOWNDUAL22WW

[Acabado blanco (blanco)]



Material	Aluminio acabado blanco difusor de policarbonato
Lámpara	Luminario redondo de techo para empotrar con clips ajustables de 5 a 13.4 cm o sobreponer con ILUSOPDUAL9Y32
Ángulo de apertura	120°
Color de luz	Blanco cálido / Blanco
Alimentación	85-265 V ca
Potencia	22 W

NOTA: Se adapta a bote integral de 8.5 y 11 cm

RECOMENDADO
ÁREAS HÚMEDAS Y
LUGARES DE COSTA

22 W
85-265

IP 51

120°

3 000 K
Blanco cálido

FL 1 980
lúmenes
Blanco cálido

FL 2 200
lúmenes
Blanco

6 500 K
Blanco

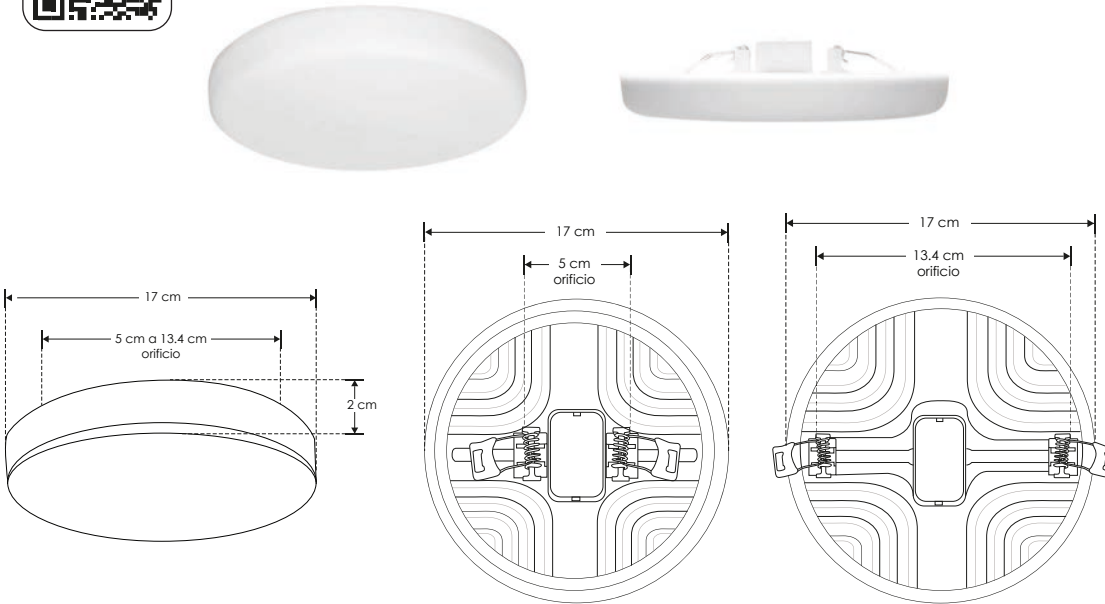
orificio
5-13.4 cm

CRI 80

NOM

3-4 step
MACADAM

PC
POLICARBONATO



EMPOTRAR / SOBREPONER / TECHO



Material	Aluminio acabado blanco difusor de policarbonato
Lámpara	Luminario redondo de techo para empotrar con clips ajustables de 5 a 18.5 cm o sobreponer con ILUSOPDUAL9Y32
Ángulo de apertura	120°
Color de luz	Blanco cálido / Blanco
Alimentación	85 - 265 V ca
Potencia	32 W

[Acabado blanco (blanco cálido)]

ILUDOWNDUAL32WW

[Acabado blanco (blanco)]

ILUDOWNDUAL32WW



RECOMENDADO
ÁREAS HÚMEDAS Y
LUGARES DE COSTA

32 W
85-265

IP 51

120°

FL 2 880
lúmenes
Blanco cálido

FL 3 200
lúmenes
Blanco

3 000 K
Blanco cálido

orificio
5-18.5 cm

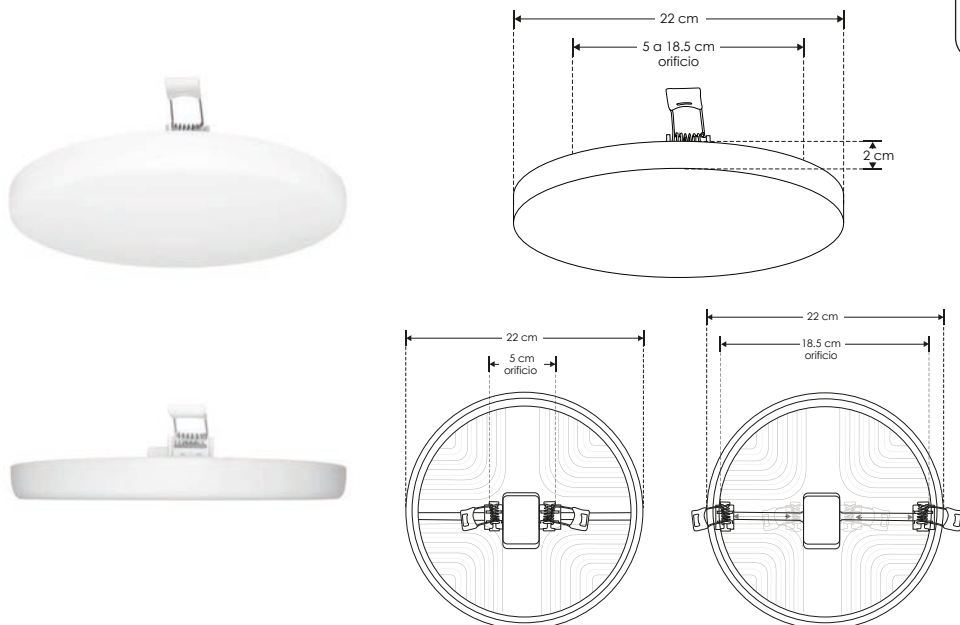
CRI 80

6 500 K
Blanco

PC
POLICARBONATO

NOM

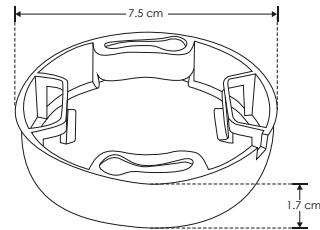
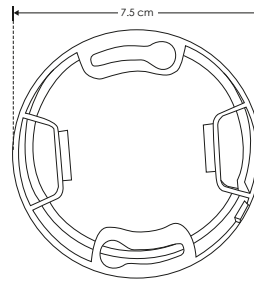
3-4 step
MACADAM



ILUSOPDUAL9Y32

[Acabado blanco]

Material	PVC
Descripción	Soporte de superficie para luminarios DOWNDUAL

RECOMENDADO
ÁREAS HÚMEDAS Y
LUGARES DE COSTAIP
51

SOBREPONER / TECHO

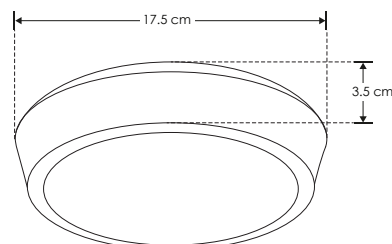
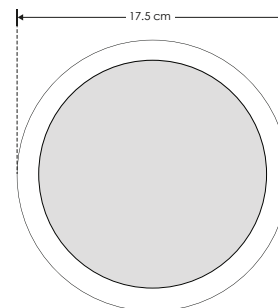
Material	Policarbonato acabado blanco
Lámpara	Luminario de sobreponer
Ángulo de apertura	120°
Color de luz	Blanco cálido / Blanco
Alimentación	85 - 265 V ca
Potencia	12 W

[Acabado blanco
(blanco cálido)]

ILUEMPR12WWW

[Acabado blanco
(blanco)]

ILUEMPR12WW



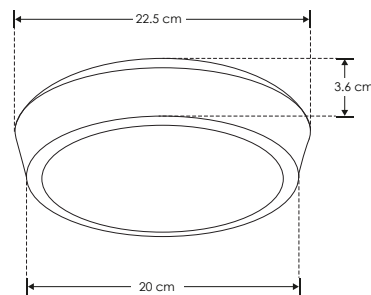
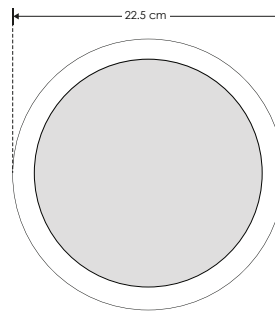
**ILUEMPR24WWW**

[Acabado blanco (blanco cálido)]

ILUEMPR24WW

[Acabado blanco (blanco)]

Material	Policarbonato acabado blanco
Lámpara	Luminario de sobreponer
Ángulo de apertura	120°
Color de luz	Blanco cálido / Blanco
Alimentación	85 - 265 V ca
Potencia	24 W



SOBREPONER / TECHO

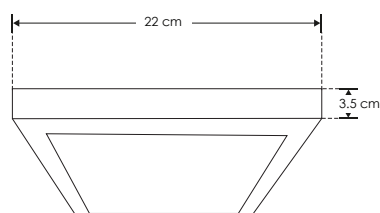
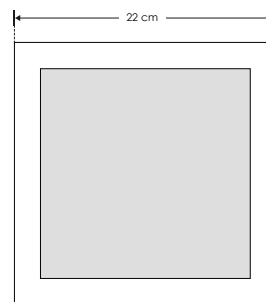


Material	Policarbonato acabado blanco
Lámpara	Luminario de sobreponer
Ángulo de apertura	120°
Color de luz	Blanco cálido / Blanco
Alimentación	85 - 265 V ca
Potencia	24 W

[Acabado blanco (blanco cálido)]

ILUEMPC24WWW

[Acabado blanco (blanco)]

ILUEMPC24WW



Capítulo 07



RIELES

iLumileds®



ILUTLA12WWWB
ILUTLA12WNWB
ILUTLA12WWWW
ILUTLA12WNWW

[Acabado Blanco / Negro]
 Luminario de LED tipo spot dirigible para riel electrificado, 12 W



ILUTLAGU1018B
ILUTLAGU1018W

[Acabado Blanco / Negro]
 Luminario para lámpara GU10 tipo spot dirigible para riel electrificado, 35 W



ILUTLAGU1001B
ILUTLAGU1001W

[Acabado Blanco / Negro]
 Luminario para lámpara GU10 tipo spot dirigible para riel electrificado, 35 W



ILUTFLOOD20WWWB
ILUTFLOOD20WNWB

[Acabado Negro]
 Luminario de LED tipo flood para riel electrificado, 20 W



ILUTFLOOD30WWWB
ILUTFLOOD30WNWB

[Acabado Negro]
 Luminario de LED tipo flood para riel electrificado, 30 W



ILUTRAST20WWWB
ILUTRAST20WNWB

[Acabado Negro]
 Luminario de LED puntual rectangular fijo para riel electrificado, 20 W



ILUTRAST30WWWB
ILUTRAST30WNWB

[Acabado Negro]
 Luminario de LED puntual rectangular fijo para riel electrificado, 30 W



ILUTRASTD10WWWB
ILUTRASTD10WNWB

[Acabado Negro]
 Luminario de LED puntual rectangular dirigible para riel electrificado, 10 W



ILUTRASTD20WWWB
ILUTRASTD20WNWB

[Acabado Negro]
 Luminario de LED puntual rectangular dirigible para riel electrificado, 20 W



ILUTRASTD30WWWB
ILUTRASTD30WNWB

[Acabado Negro]
 Luminario de LED puntual rectangular dirigible para riel electrificado, 30 W



ILUCOPLE90RIELW
ILUCOPLE90RIELB

[Acabado Blanco / Negro]
 Cople 90° para riel electrificado, 1 circuito



ILUCOPLETRIELW
ILUCOPLETRIELB

[Acabado Blanco / Negro]
 Cople en forma de T para riel electrificado, 1 circuito



ILUCOPLEXRIELW
ILUCOPLEXRIELB

[Acabado Blanco / Negro]
 Cople en forma de X para riel electrificado, 1 circuito



ILUTUB40CM10WB

[Acabado Negro]
 Luminario de LED cilíndrico para suspender en riel electrificado, 10 W



ILUTLA1ELICOR30W

[Acabado Negro]
 Luminario de LED tipo elipsoidal para riel electrificado, 30 W

NUEVOS productos



ILUTMAG2624SS

[Acabado Negro]
Kit de riel magnético para empotrar,
sobreponer o suspender



ILUTMAG2651SS

[Acabado Negro]
Kit de riel magnético para empotrar,
sobreponer o suspender



ILUTMAG6246EMP

[Acabado Negro]
Kit de riel magnético para
empotrar



ILUTMAG6246ETRIM

[Acabado Negro]
Kit de riel magnético para
empotrar



ILUSUSPESFMAG6W
(ILUSUSPCONOMAG6W)

[Acabado Negro]
Luminario de LED para suspender en
riel magnético, 6 W



ILUSUSPESFCMAG6W
ILUSUSPMAG6W

[Acabado Negro]
Luminario de LED para suspender en
riel magnético, 6 W



ILUSUSPMAG10W

[Acabado Negro]
Luminario de LED para suspender en
riel magnético, 10 W



ILUWWMAG10W

[Acabado Negro]
Luminario de LED tipo flood para riel
magnético, 10 W



ILUWWMAG20W

[Acabado Negro]
Luminario de LED tipo flood para riel
magnético, 20 W



ILURASTMAG12W

[Acabado Negro]
Luminario de LED puntual
rectangular fijo para riel
magnético, 12 W



ILURASTMAG18W

[Acabado Negro]
Luminario de LED puntual
rectangular fijo para riel magnético,
18 W



ILURASTMAG24W

[Acabado Negro]
Luminario de LED puntual
rectangular fijo para riel magnético,
24 W



ILURASTDIRMAG6W

[Acabado Negro]
Luminario de LED puntual
rectangular dirigible para riel
magnético, 6 W



ILURASTDIRMAG12W

[Acabado Negro]
Luminario de LED puntual
rectangular dirigible para riel
magnético, 12 W



ILUSPOTFOCMAG7W

[Acabado Negro]
Luminario de LED con óptica
ajustable para riel magnético, 7 W



ILUSPOTDIRMAG7W

[Acabado Negro]
Luminario de LED tipo spot dirigible
para riel magnético, 7 W



ILUSPOTDIRMAG10W

[Acabado Negro]
Luminario de LED tipo spot dirigible
para riel magnético, 10 W



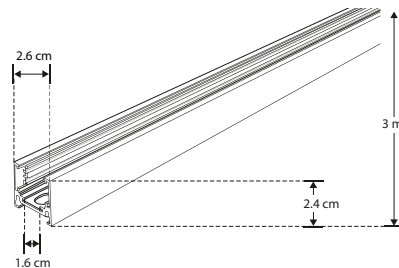
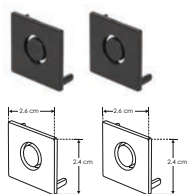
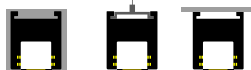
ILUSPOTDIRMAG15W

[Acabado Negro]
Luminario de LED tipo spot dirigible
para riel magnético, 15 W

ILUTMAG2624SS

[Acabado Negro]

Material Aluminio acabado negro
Funciones Kit de riel magnético para empotrar, sobreponer o suspender, incluye riel magnético de 3 m, cubierta de 3 m y kit de 2 tapas
Alimentación 48 V cc 200 W máx. (Mediante fuente de poder)

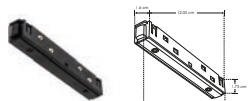


IP 20

ENDCAP2624SS

Kit de 2 tapas. También se venden por separado

accesorios Nota: Se venden por separado.



ILUCOPMAG180

Cople de 180° electrificado 48 V cc, 4.17 A (200W máx)



ILUCOPMAGCAB

Conector con cable 48V cc, 4.17 A (200W máx)



KITCOLMAG

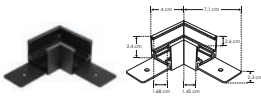
Kit de suspensión para riel magnético, incluye 2 cables de acero de 2 m de largo y 4 soportes. Compatible con modelos ILUTMAG2624SS e ILUTMAG2651SS



ILUDA5EN1100W48

Fuentes de poder atenuables para riel magnético entrada 110 - 130 Vca, salida 48 V cc, protección IP 20

ILUDA5EN1200W48



ILUCOMAGHOR2624

Cople horizontal de 90°



ILUCOPMAGMMCB

Cople electrificado con cable 48 V cc, 4.17 A (200W máx)



KITSOBMAGSS

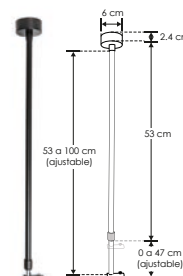
Kit de 2 soportes para sobreponer rieles magnéticos modelos ILUTMAG2624SS e ILUTMAG2651SS



ILUPS48V200W

Fuente de alimentación para riel magnético, entrada 100 - 265 V ca, salida 48 V cc, protección IP66

ILUPS48V100W



KITSUSPMAG

Kit de suspensión para riel magnético, incluye 1 barra ajustable de 0.5 - 1 m de largo, canope, base de sujeción, barra metálica, 5 tornillos, rondana de presión, base cilíndrica y kit de pijas y taquetes

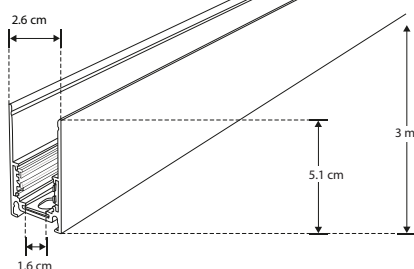
RIEL MAGNÉTICO

LINEA PROFESIONAL

[Acabado Negro]

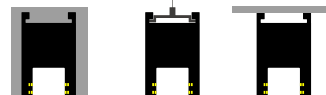
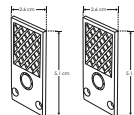
ILUTMAG2651SS

Material Aluminio acabado negro
Funciones Kit de riel magnético para empotrar, sobreponer o suspender, incluye riel magnético de 3 m, cubierta de 3 m y kit de 2 tapas
Alimentación 48 V cc 200 W máx. (Mediante fuente de poder)



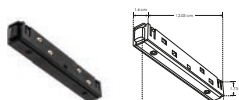
ENDCAP2651SS

Kit de 2 tapas. También se venden por separado



IP 20

accesorios Nota: Se venden por separado.



ILUCOPMAG180

Cople de 180° electrificado 48V cc, 4.17 A (200W máx)



ILUCOPMAGCAB

Conector con cable 48V cc, 4.17 A (200W máx)



KITCOLMAG

Kit de suspensión para riel magnético, incluye 2 cables de acero de 2 m de largo y 4 soportes. Compatible con modelos ILUTMAG2624SS e ILUTMAG2651SS



ILUDA5EN1100W48

Fuentes de poder atenuables para riel magnético entrada 110 - 130 V ca, salida 48 V cc, protección IP 20

ILUDA5EN1200W48



ILUCOMAGVER2651

Cople (horizontal y vertical dependiendo modelo) de 90°

ILUCOMAGHOR2651



ILUCOPMAGMMCB

Cople electrificado con cable 48 V cc, 4.17 A (200W máx)



KITSOBMAGSS

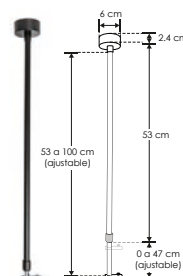
Kit de 2 soportes para sobreponer rieles magnéticos modelos ILUTMAG2624SS e ILUTMAG2651SS



ILUPS48V200W

Fuente de alimentación para riel magnético, entrada 100 - 265 V ca, salida 48 V cc, protección IP66

ILUPS48V100W



KITSUSPMAG

Kit de suspensión para riel magnético, incluye 1 barra ajustable de 0.5 - 1 m de largo, canope, base de sujeción, barra metálica, 5 tornillos, rondana de presión, base cilíndrica y kit de pijas y taquetes



nuevo

RIEL MAGNÉTICO

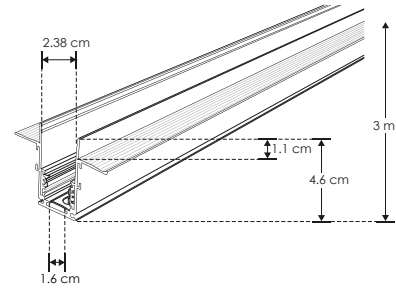
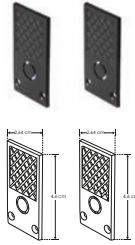
LINEA PROFESIONAL

ILUTMAG6246EMP

[Acabado Negro]

Material Aluminio acabado negro
Funciones Kit de riel magnético para empotrar, incluye riel magnético de 3 m, cubierta de 3 m y kit de 2 tapas
Alimentación 48 V cc 200 W máx. (Mediante fuente de poder)

NOTA: Para empotrar en madera o tablaroca



IP 20



ENDCAP6246EMP

Kit de 2 tapas. También se venden por separado



ILUCOPMAG180

Cople de 180° electricificado 48 V cc, 4.17 A (200W máx)



ILUCOPMAGCAB

Conector con cable 48V cc, 4.17 A (200W máx)



ILUCOMAGHOREMP

Cople (horizontal y vertical dependiendo modelo) de 90°



ILUCOPMAGMMCAB

Cople electricificado con cable 48 V cc, 4.17 A (200W máx)



ILUDA5EN1100W48

Fuentes de poder atenuables para riel magnético entrada 110-130 V ca, salida 48 V cc, protección IP 20



ILUPS48V200W

Fuente de alimentación para riel magnético, entrada 100 - 265 V ca, salida 48 V cc, protección IP66

RIELES

RIEL MAGNÉTICO

LINEA PROFESIONAL



nuevo

Material Aluminio acabado negro
Funciones Kit de riel magnético para empotrar, incluye riel magnético de 3 m, cubierta de 3 m y kit de 2 tapas
Alimentación 48 V cc 200 W máx. (Mediante fuente de poder)

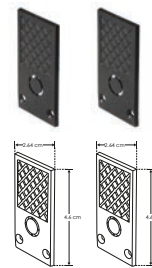
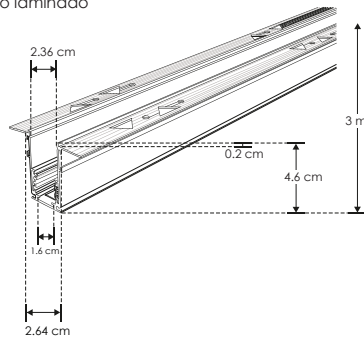
[Acabado Negro]

ILUTMAG6246ETRIM

NOTA: Para empotrar en madera con acabado laminado



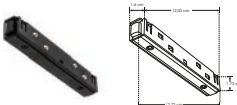
IP 20



ENDCAP6246ETRIM

Kit de 2 tapas. También se venden por separado

accesorios Nota: Se venden por separado.



ILUCOPMAG180

Cople de 180° electricificado 48V cc, 4.17 A (200W máx)



ILUCOPMAGCAB

Conector con cable 48V cc, 4.17 A (200W máx)



ILUCOMAGHORTRIM

Cople (horizontal y vertical dependiendo modelo) de 90°



ILUCOPMAGMMCAB

Cople electricificado con cable 48 V cc, 4.17 A (200W máx)



ILUDA5EN1100W48

Fuentes de poder atenuables para riel magnético entrada 110 - 130 V ca, salida 48 V cc, protección IP 20



ILUPS48V200W

Fuente de alimentación para riel magnético, entrada 100 - 265 V ca, salida 48 V cc, protección IP66

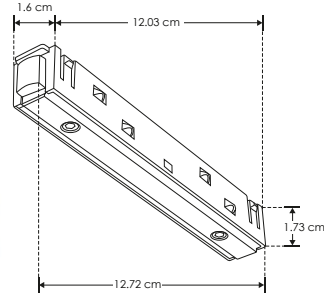


nuevo

ILUCOPMAG180

[Cople de 180°
electrificado]

Material	Plástico tipo ABS / Aluminio, acabado negro
Base	Riel magnético
Grado de protección	IP20 Para uso en interiores
Alimentación	48 V cc
Potencia	200 W máx.



200
W
máx

48
V cc

IP
20

RIELES

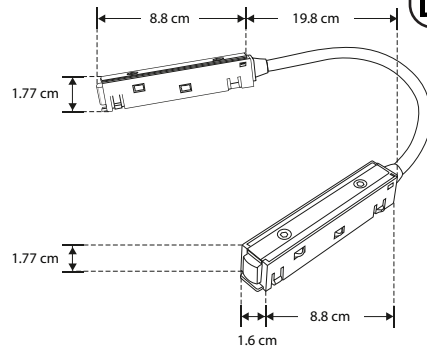


nuevo

ILUCOPMAGMMCAB

[Cople electrificado
con cable]

Material	Plástico tipo ABS / Aluminio, acabado negro
Base	Riel magnético
Grado de protección	IP20 Para uso en interiores
Alimentación	48 V cc
Potencia	200 W máx.



200
W
máx

48
V cc

IP
20

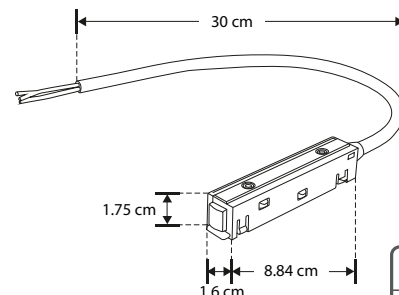
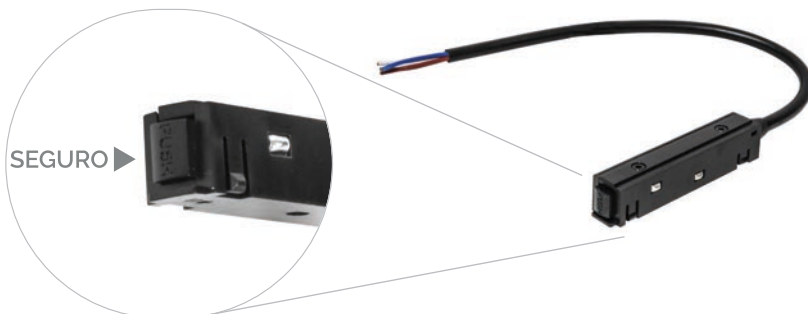


nuevo

ILUCOPMAGCAB

[Conector
con cable]

Material	Plástico tipo ABS / Aluminio, acabado negro
Base	Riel magnético
Grado de protección	IP20 Para uso en interiores
Alimentación	48 V cc
Potencia	200 W máx.



200
W
máx

48
V cc

IP
20

ilumileds® / ilumileds.com.mx



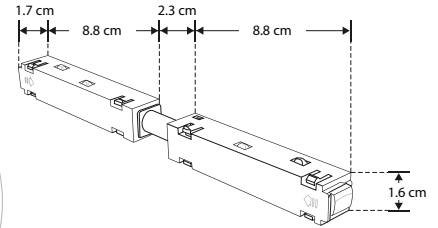
nuevo

ACCESORIOS
RIEL MAGNÉTICO

ILUCOPMAGMMCABS

[Cople electrificado
macho-macho]

Material	Plástico tipo ABS / Aluminio, acabado negro
Base	Riel magnético
Grado de protección	IP20 Para uso en interiores
Alimentación	48 V cc
Potencia	200 W máx.



200
W
máx

48
V cc

IP
20

RIELES



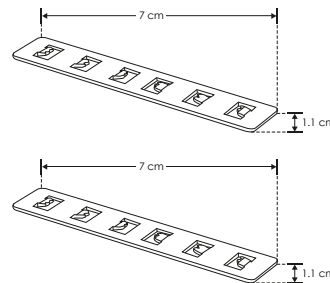
nuevo

Material	Acero
Descripción	Cople lineal 180° para rieles magnéticos modelos ILUTMAG6246EMP e ILUTMAG6246ETRIM
Incluye	Incluye 2 barras metálicas

[Cople lineal 180°]

ILUCOMAG180EMP

NOTA: Para hacer uniones con rieles de empotrar modelos ILUTMAG6246EMP e ILUTMAG6246ETRIM



IP
20

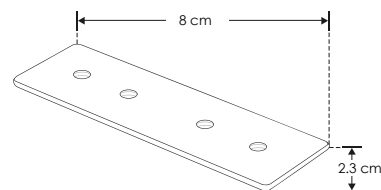


nuevo

ILUCOMAG180SS

[Cople lineal
180°]

Material	Acero
Descripción	Cople lineal 180° para rieles magnéticos modelos ILUTMAG2624SS e ILUTMAG2651SS
Incluye	Incluye barra metálica y tornillos de fijación



IP
20

ilumileds® / ilumileds.com.mx



nuevo

ILUPS48V100W

[100 W]

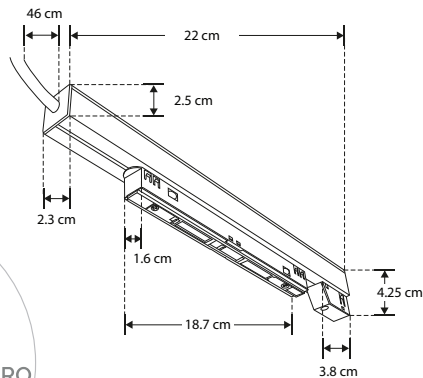
ACCESORIOS
RIEL MAGNÉTICO

LINEA PROFESIONAL



Material	Aluminio
Funciones	Fuente de poder con voltaje de salida constante para Riel Magnético
Voltaje de operación	48 V cc
Alimentación	100 - 265 V ca
Potencia de salida	100 W
Carga máxima	80 W
Eficiencia	80%

RIELES

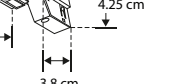
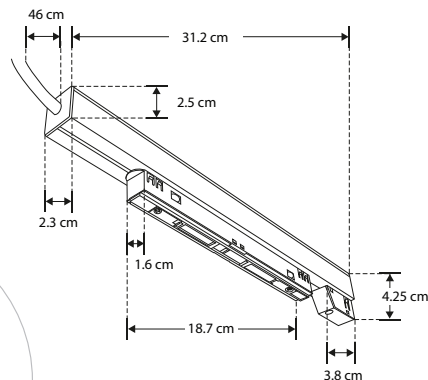
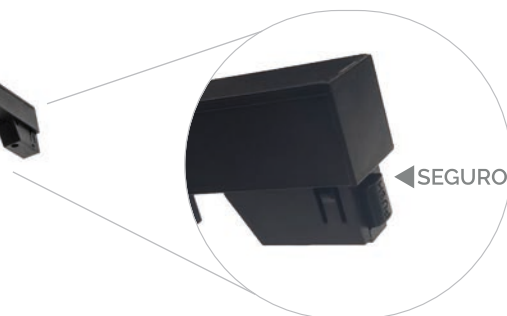


nuevo

[200 W]

ILUPS48V200W

Material	Aluminio
Funciones	Fuente de poder con voltaje de salida constante para Riel Magnético
Voltaje de operación	48 V cc
Alimentación	100 - 265 V ca
Potencia de salida	200 W
Carga máxima	160 W
Eficiencia	80%





nuevo

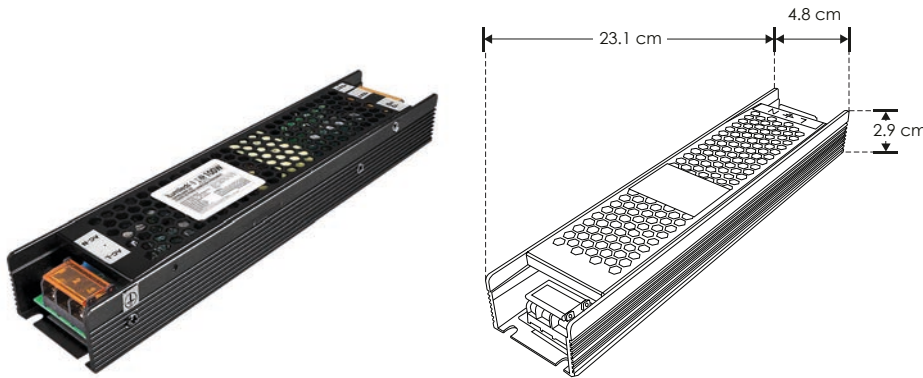
ILUDA5EN1100W48

[100 W]



Material	Acero / Cubierta rejilla multiperforada
Funciones	Fuente de poder atenuable para riel magnético, voltaje constante 48 Vcc compatibles con 5 modos de atenuación: TRIAC, 0-10V, 1-10V, PWM y Potenciómetro
Voltaje de operación	48 V cc
Alimentación	110 - 130 V ca
Potencia de salida	100 W
Carga máxima	80 W
Eficiencia	80%

NOTA: Consulte la compatibilidad del dimmer (atenuador a utilizar).



RIELES



nuevo

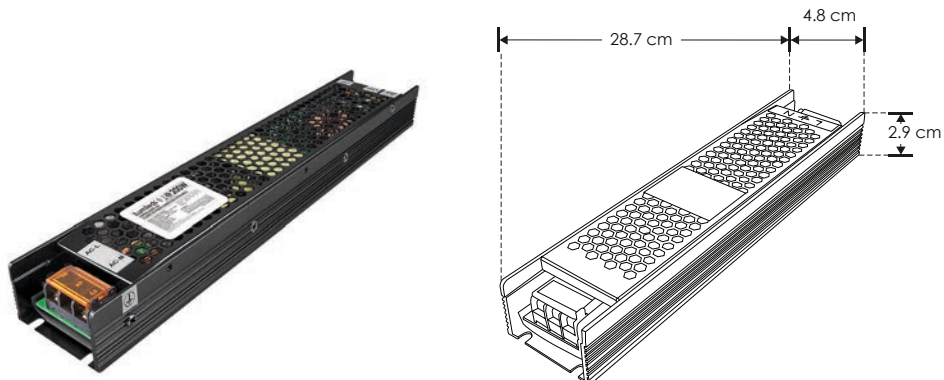
[200 W]

ILUDA5EN1200W48



Material	Acero / Cubierta rejilla multiperforada
Funciones	Fuente de poder atenuable para riel magnético, voltaje constante 48 Vcc compatibles con 5 modos de atenuación: TRIAC, 0-10V, 1-10V, PWM y Potenciómetro
Voltaje de operación	48 V cc
Alimentación	110 - 130 V ca
Potencia de salida	200 W
Carga máxima	160 W
Eficiencia	80%

NOTA: Consulte la compatibilidad del dimmer (atenuador a utilizar).



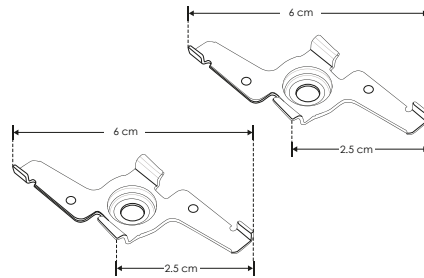
ilumileds® / ilumileds.com.mx



KITSOBMAGSS

[Soportes para
sobreponer]

Características Kit de 2 soportes para sobreponer rieles magnéticos modelos ILUTMAG2624SS e ILUTMAG2651SS



IP
20

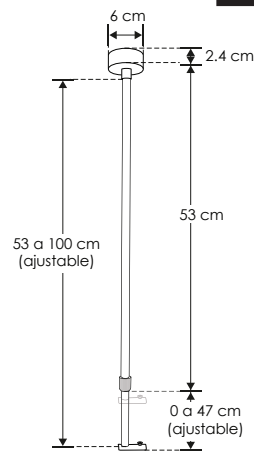
RIELES

Características Kit de suspensión para riel magnético
Incluye 1 barra ajustable de 0.5 – 1m de largo, canope, base de sujeción, barra metálica, 5 tornillos, rondana de presión, base cilíndrica y kit de pijas y taquetes

NOTA: Compatible con modelos ILUTMAG2624SS e ILUTMAG2651SS

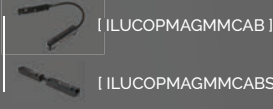
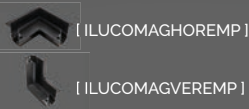
[Suspensión para Riel]

KITSUSPMAG

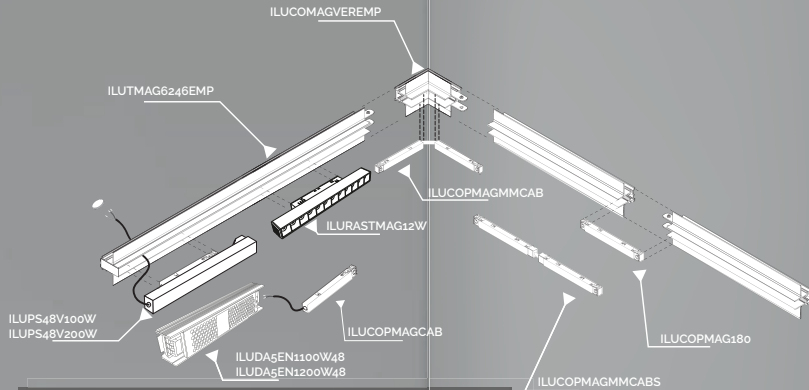


RIEL MAGNÉTICO PARA EMPOTRAR ACABADO NEGRO

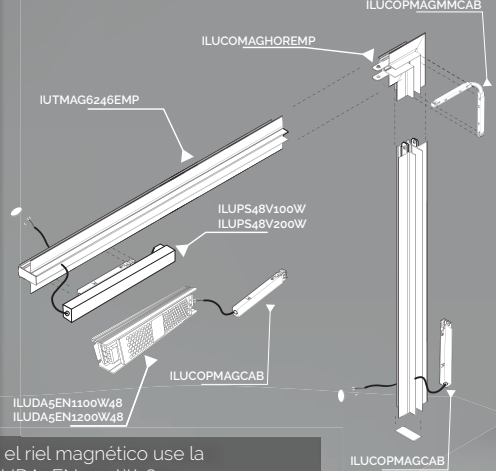
ACCESORIOS SE VENDEN POR SEPARADO



SISTEMA DE RIEL MAGNÉTICO PARA EMPOTRAR EN MADERA O TABLAROCA.



Nota: Para atenuar el riel magnético use la fuente de poder ILUDA5EN1100W48 o ILUDA5EN1200W48 con el cople ILUCOPMAGCAB (La fuente de poder atenuable queda externa/remota)

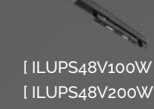
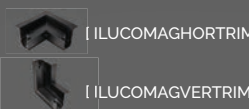


Nota: Para atenuar el riel magnético use la fuente de poder ILUDA5EN1100W48 o ILUDA5EN1200W48 con el cople ILUCOPMAGCAB (La fuente de poder atenuable queda externa/remota)

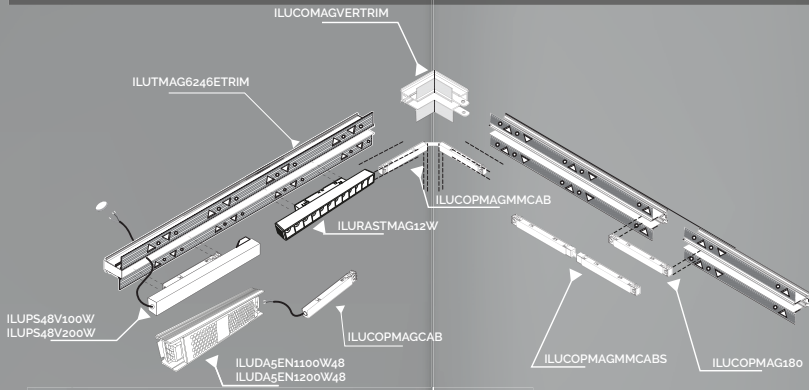
SISTEMA DE RIEL MAGNÉTICO ILUTMAG6246EMP

RIEL MAGNÉTICO PARA EMPOTRAR ACABADO NEGRO

ACCESORIOS SE VENDEN POR SEPARADO



SISTEMA PARA EMPOTRAR EN MADERA TERMINADO LAMINADO.



Nota: Para atenuar el riel magnético use la fuente de poder ILUDA5EN1100W48 o ILUDA5EN1200W48 con el cople ILUCOPMAGCAB (La fuente de poder atenuable queda externa/remota)



Nota: Para atenuar el riel magnético use la fuente de poder ILUDA5EN1100W48 o ILUDA5EN1200W48 con el cople ILUCOPMAGCAB (La fuente de poder atenuable queda externa/remota)

SISTEMA DE RIEL MAGNÉTICO ILUTMAG6246ETRIM

SISTEMA DE RIEL MAGNÉTICO ILUTMAG2624SS

Nota: Para atenuar el riel magnético use la fuente de poder ILUDA5EN1100W48 o ILUDA5EN1200W48 con el cople ILUCOPMAGCAB (La fuente de poder atenuable queda externa/remota)

ILUTMAG2624SS

ILUCOPMAG180SS

KITCOLMAG

KITSOBMAGSS

ILUCOMAG180SS

ILUCOPMAG180

ILUCOPMAGMMMCAB

ILUCOPMAGMMMCABS

ILUSUSPCONOMAG6W

ILUPSA48V100W
ILUPSA48V200W

ILUCOPMAGCAB

ILUDA5EN1100W48
ILUDA5EN1200W48

ILUCOMAGHOR2624

ILURASTDIRMAG12W

ILUCOPMAGCAB

ILUCOPMAGCAB

ILUDA5EN1100W48
ILUDA5EN1200W48

ILUPSA48V100W
ILUPSA48V200W

RIEL MAGNÉTICO PARA EMPOTRAR, SOBREPONER O SUSPENDER ACABADO NEGRO

ACCESORIOS SE VENDEN POR SEPARADO

[ILUCOMAGHOR2624]	[ILUCOPMAG180]
[ILUCOMAG180SS]	[ILUCOPMAGCAB]
[ILUCOPMAGMMMCAB]	[KITCOLMAG]
[ILUCOPMAGMMMCABS]	[KITSOBMAGSS]
[KITSUSPMAG]	[ILUPSA48V100W] [ILUPSA48V200W]
	[ILUDA5EN1100W48] [ILUDA5EN1200W48]

RIELES

SISTEMA DE RIEL MAGNÉTICO ILUTMAG2651SS

Nota: Para atenuar el riel magnético use la fuente de poder ILUDA5EN1100W48 o ILUDA5EN1200W48 con el cople ILUCOPMAGCAB (La fuente de poder atenuable queda externa/remota)

ILUTMAG2651SS

ILUCOMAG180SS

KITCOLMAG

KITSOBMAGSS

ILUCOMAG180SS

ILUCOPMAG180

ILUCOPMAGMMMCAB

ILUCOPMAGMMMCABS

ILUSUSPESFCMAG6W

ILUCOPMAGCAB

ILUDA5EN1100W48
ILUDA5EN1200W48

ILUPSA48V100W
ILUPSA48V200W

ILUCOMAGHOR2651

ILUCOMAGVER2651

ILURASTDIRMAG12W

ILUCOPMAGCAB

ILUCOPMAGCAB

ILUDA5EN1100W48
ILUDA5EN1200W48

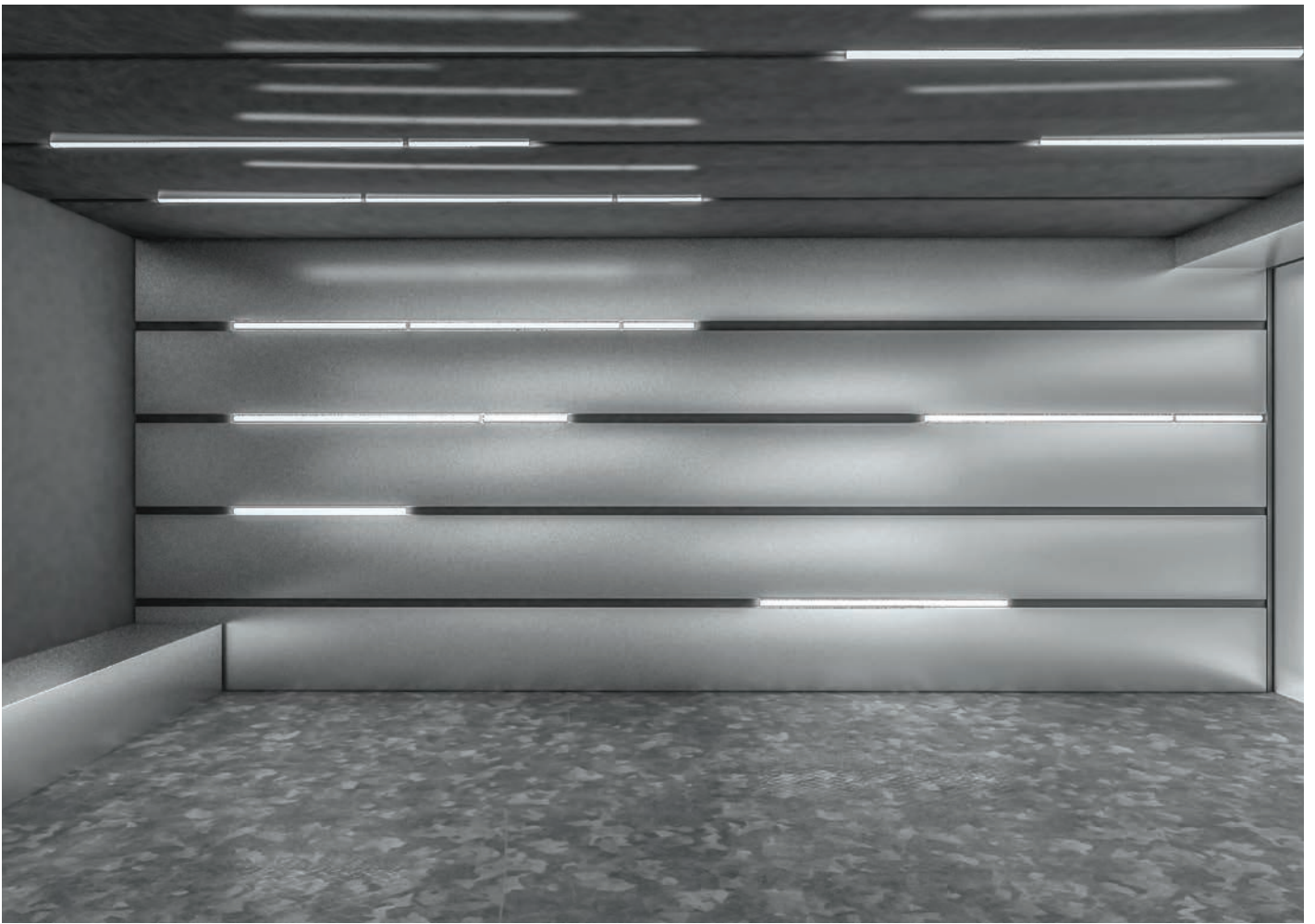
ILUPSA48V100W
ILUPSA48V200W

RIEL MAGNÉTICO PARA EMPOTRAR, SOBREPONER O SUSPENDER ACABADO NEGRO

ACCESORIOS SE VENDEN POR SEPARADO

[ILUCOMAGHOR2651]	[ILUCOPMAG180]
[ILUCOMAGVER2651]	[ILUCOPMAGCAB]
[ILUCOPMAGMMMCAB]	[KITCOLMAG]
[ILUCOPMAGMMMCABS]	[KITSOBMAGSS]
[ILUCOMAG180SS]	[ILUPSA48V100W] [ILUPSA48V200W]
[KITSUSPMAG]	[ILUDA5EN1100W48] [ILUDA5EN1200W48]

ilumileds® / ilumileds.com.mx





nuevo

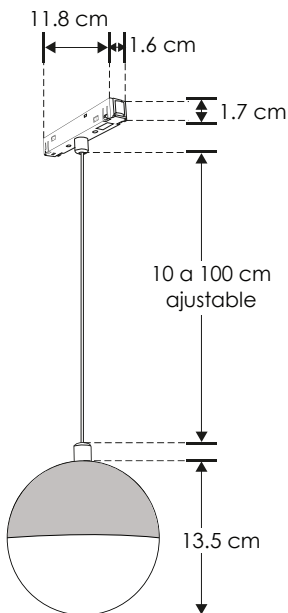
RIEL MAGNÉTICO

LINEA PROFESIONAL

ILUSUSPESFMAG6W

[Acabado negro
(Blanco cálido)]

Material	Aluminio acabado negro y cubierta de policarbonato
Base	Riel magnético
Lámpara	Luminario de LED para suspender en riel magnético
Ángulo de apertura	120°
Color de luz	Blanco cálido
Alimentación	48 V cc
Potencia	6 W



6 W	FL 210 lúmenes Blanco cálido
IP 20	48 V cc
3 000 K Blanco cálido	120°
CRI 90	2-3 step MACADAM



RIELES

RIEL MAGNÉTICO

LINEA PROFESIONAL



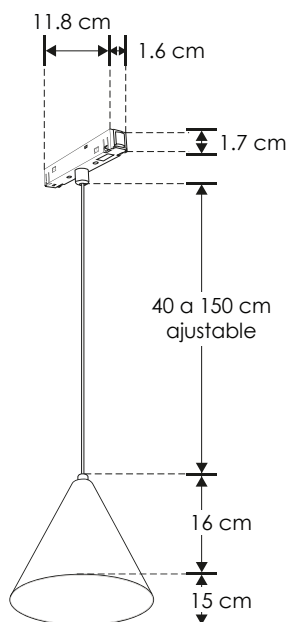
nuevo

ILUSUSPCONOMAG6W

[Acabado negro
(Blanco cálido)]

Material	Aluminio acabado negro
Base	Riel magnético
Lámpara	Luminario de LED para suspender en riel magnético
Ángulo de apertura	24°
Color de luz	Blanco cálido
Alimentación	48 V cc
Potencia	6 W

6 W	FL 210 lúmenes Blanco cálido
IP 20	48 V cc
3 000 K Blanco cálido	24°
CRI 90	2-3 step MACADAM



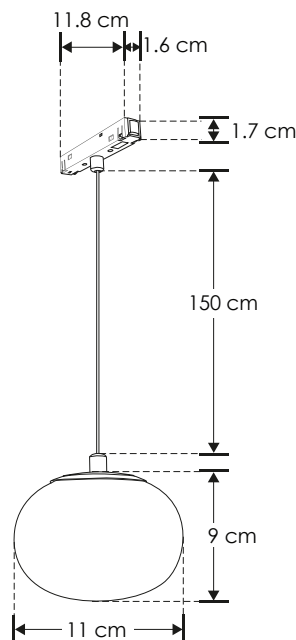
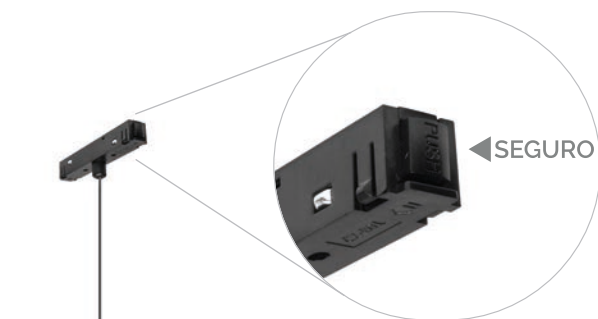
ilumileds® / ilumileds.com.mx

ILUSUSPESFCMAG6W

[Acabado negro
(Blanco cálido)]

Material	Base de aluminio / cubierta de cristal
Base	Riel magnético
Lámpara	Luminario de LED para suspender en riel magnético
Ángulo de apertura	120°
Color de luz	Blanco cálido
Alimentación	48 V cc
Potencia	6 W

RIELES



6 W	FL 210 lúmenes Blanco cálido
IP 20	48 V cc
3 000 K Blanco cálido	120°
CRI 90	2-3 step MACADAM



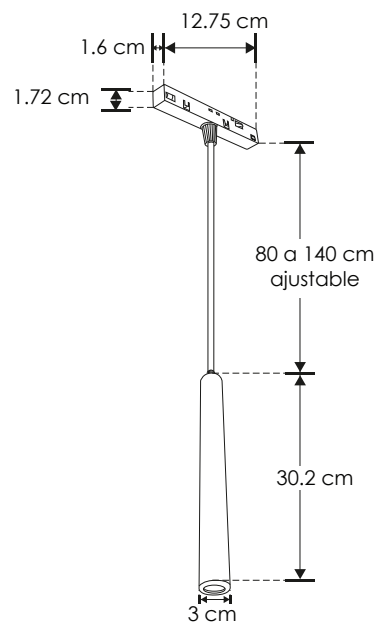
RIEL MAGNÉTICO

LINEA PROFESIONAL

ILUSUSPMAG6W

[Acabado negro
(Blanco cálido)]

Material	Aluminio acabado negro
Base	Riel magnético
Lámpara	Luminario de LED para suspender en riel magnético
Ángulo de apertura	24°
Color de luz	Blanco cálido
Alimentación	48 V cc
Potencia	6 W



6 W	FL 450 lúmenes Blanco cálido
IP 20	48 V cc
3 000 K Blanco cálido	24°
CRI 90	2-3 step MACADAM
NOM	IES Archivo Fotométrico





nuevo

RIEL MAGNÉTICO

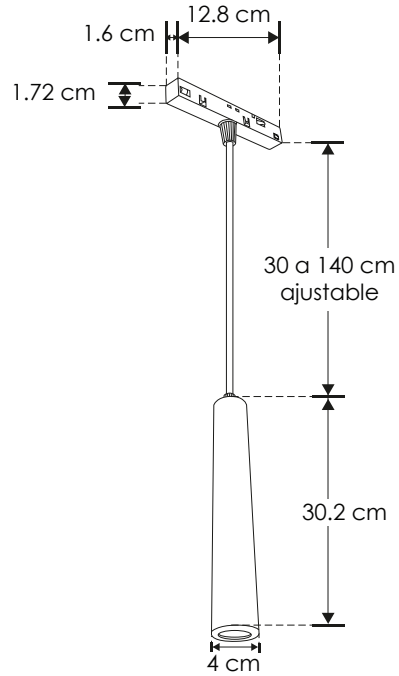
LINEA PROFESIONAL

ILUSUSPMAG10W

[Acabado negro
(Blanco cálido)]

Material	Aluminio acabado negro
Base	Riel magnético
Lámpara	Luminario de LED para suspender en riel magnético
Ángulo de apertura	24°
Color de luz	Blanco cálido
Alimentación	48 V cc
Potencia	10 W

SEGURO



10 W	FL 750 lúmenes Blanco cálido
IP 20	48 V cc
3 000 K Blanco cálido	24°
CRI 90	2-3 step MACADAM
NOM	IES Archivo Fotométrico



RIELES

RIEL MAGNÉTICO

LINEA PROFESIONAL

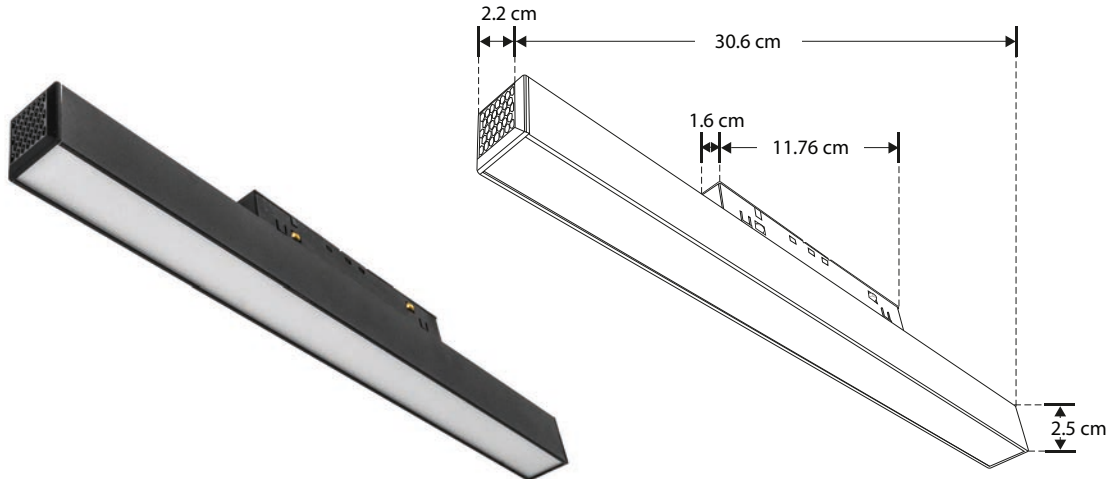


nuevo

[Acabado negro
(Blanco cálido)]

ILUWWMAG10W

Material	Aluminio acabado negro
Base	Riel magnético
Lámpara	Luminario de LED tipo flood para riel magnético
Ángulo de apertura	120°
Color de luz	Blanco cálido
Alimentación	48 V cc
Potencia	10 W



10 W	FL 350 lúmenes Blanco cálido
IP 20	48 V cc
3 000 K Blanco cálido	120°
CRI 90	2-3 step MACADAM
NOM	IES Archivo Fotométrico



ilumileds® / ilumileds.com.mx



nuevo

RIEL MAGNÉTICO

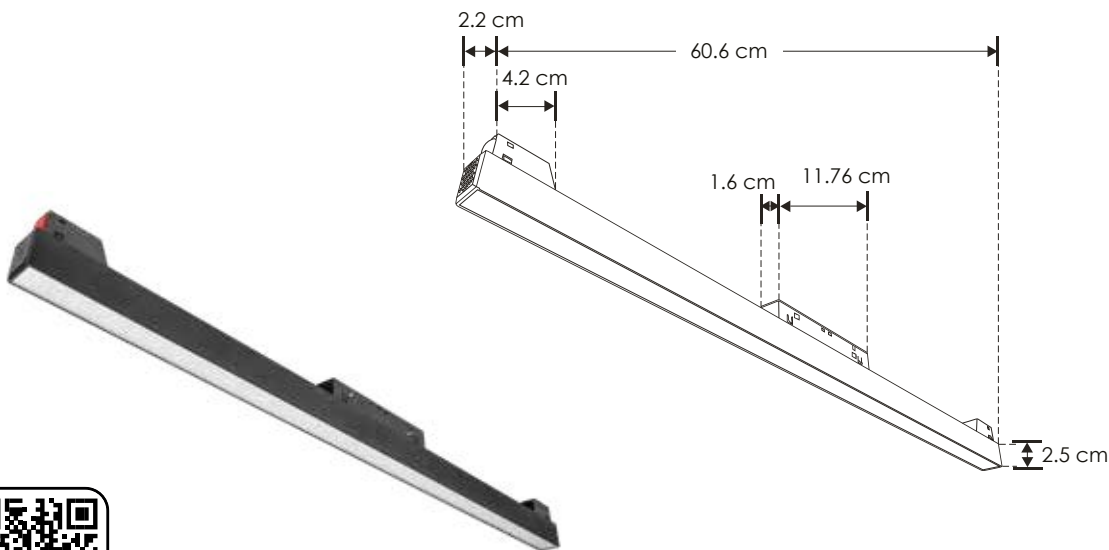
LINEA PROFESIONAL

ILUWWMAG20W

[Acabado negro
(Blanco cálido)]

Material	Aluminio acabado negro
Base	Riel magnético
Lámpara	Luminario de LED tipo flood para riel magnético
Ángulo de apertura	120°
Color de luz	Blanco cálido
Alimentación	48 V cc
Potencia	20 W

RIELES



20 W	FL 700 lúmenes Blanco cálido
IP 20	48 V cc
3 000 K Blanco cálido	120°
CRI 90	2-3 step MACADAM
NOM	IES Archivo Fotométrico

RIEL MAGNÉTICO

LINEA PROFESIONAL

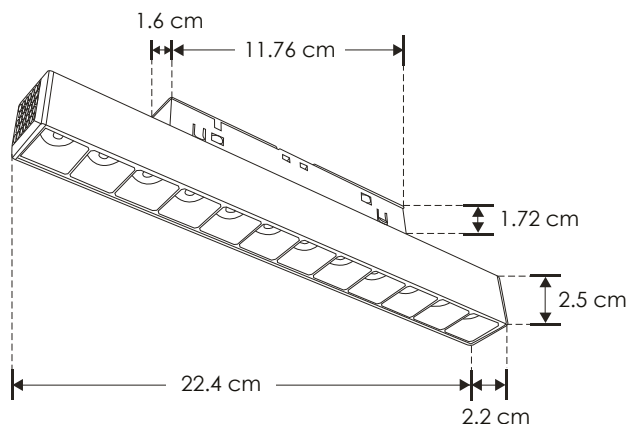


nuevo

[Acabado negro
(Blanco cálido)]

ILURASTMAG12W

Material	Aluminio acabado negro
Base	Riel magnético
Lámpara	Luminario de LED puntual rectangular fijo para riel magnético
Ángulo de apertura	24°
Color de luz	Blanco cálido
Alimentación	48 V cc
Potencia	12 W



12 W	FL 900 lúmenes Blanco cálido
IP 20	48 V cc
3 000 K Blanco cálido	24°
CRI 90	2-3 step MACADAM
NOM	IES Archivo Fotométrico





RIELES

ilumileds® / ilumileds.com.mx



nuevo

RIEL MAGNÉTICO

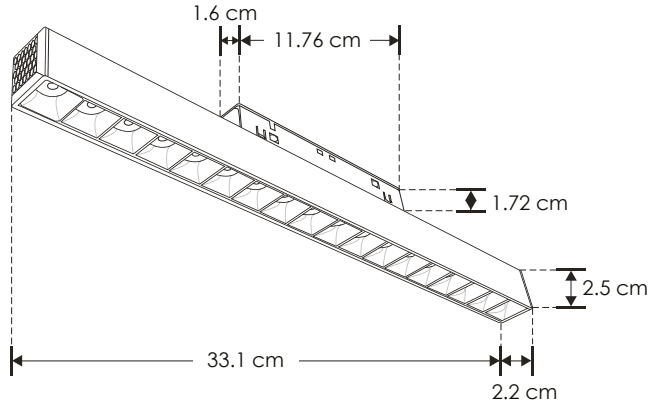
LINEA PROFESIONAL

ILURASTMAG18W

[Acabado negro
(Blanco cálido)]

Material	Aluminio acabado negro
Base	Riel magnético
Lámpara	Luminario de LED puntual rectangular fijo para riel magnético
Ángulo de apertura	24°
Color de luz	Blanco cálido
Alimentación	48 V cc
Potencia	18 W

RIELES



18 W	FL 1 350 Lúmenes Blanco cálido
IP 20	48 V cc
3 000 K Blanco cálido	24°
CRI 90	2-3 step MACADAM
NOM	IES Archivo Fotométrico



RIEL MAGNÉTICO

LINEA PROFESIONAL

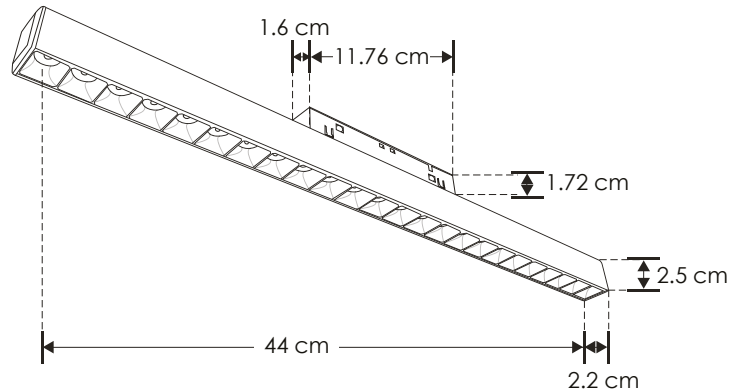


nuevo

ILURASTMAG24W

[Acabado negro
(Blanco cálido)]

Material	Aluminio acabado negro
Base	Riel magnético
Lámpara	Luminario de LED puntual rectangular fijo para riel magnético
Ángulo de apertura	24°
Color de luz	Blanco cálido
Alimentación	48 V cc
Potencia	24 W



24 W	FL 1 800 Lúmenes Blanco cálido
IP 20	48 V cc
3 000 K Blanco cálido	24°
CRI 90	2-3 step MACADAM
NOM	IES Archivo Fotométrico



ilumileds® / ilumileds.com.mx



nuevo

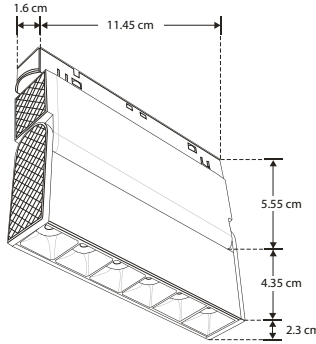
RIEL MAGNÉTICO

LINEA PROFESIONAL

ILURASTDIRMAG6W

[Acabado negro
(Blanco cálido)]

Material	Aluminio acabado negro
Base	Riel magnético
Lámpara	Luminario de LED puntual rectangular dirigible para riel magnético 24°
Ángulo de apertura	Blanco cálido
Color de luz	48 V cc
Alimentación	6 W
Potencia	



- 6 W**
- FL 450**
lúmenes
Blanco cálido
- IP 20**
- 48**
V cc
- 3 000 K**
Blanco cálido
- 24°**
- CRI 90**
- 2-3 step**
MACADAM
- NOM**
- IES**
Archivo Fotométrico

RIELES



RIEL MAGNÉTICO

LINEA PROFESIONAL

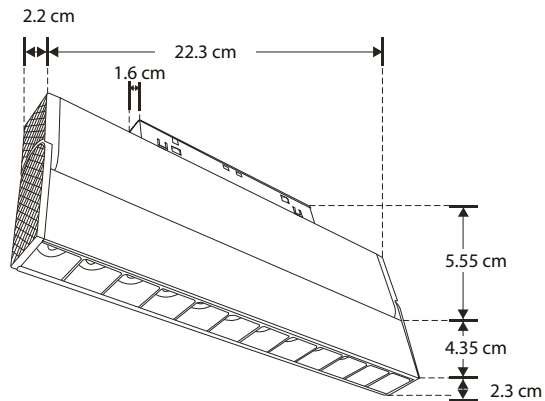
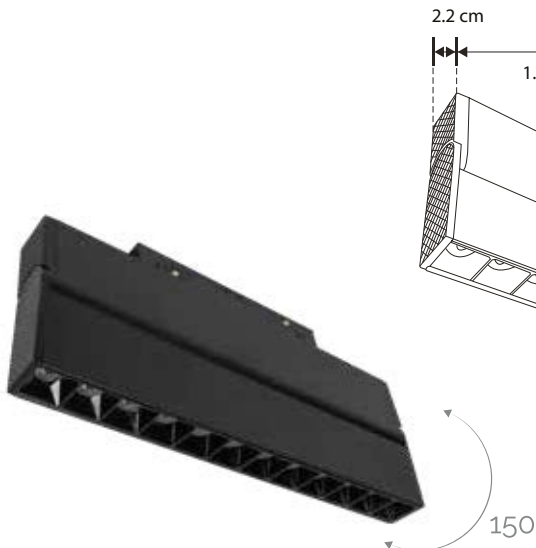


nuevo

ILURASTDIRMAG12W

[Acabado negro
(Blanco cálido)]

Material	Aluminio acabado negro
Base	Riel magnético
Lámpara	Luminario de LED puntual rectangular dirigible para riel magnético 24°
Ángulo de apertura	Blanco cálido
Color de luz	48 V cc
Alimentación	12 W
Potencia	



- 12 W**
- FL 900**
lúmenes
Blanco cálido
- IP 20**
- 48**
V cc
- 3 000 K**
Blanco cálido
- 24°**
- CRI 90**
- 2-3 step**
MACADAM
- NOM**
- IES**
Archivo Fotométrico



ilumileds® / ilumileds.com.mx

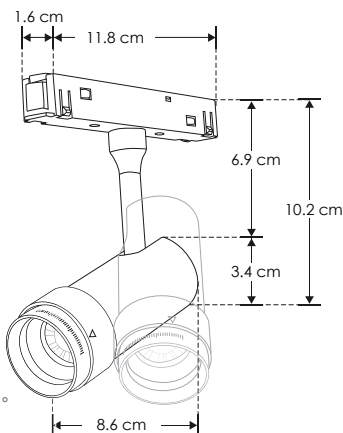
LINEA PROFESIONAL

ILUSPOTFOCMAG7W

[Acabado negro
(Blanco cálido)]

Material	Aluminio acabado negro
Base	Riel magnético
Lámpara	Luminario de LED con óptica ajustable para riel magnético
Ángulo de apertura	15 a 50° (Ajustable)
Color de luz	Blanco cálido
Alimentación	48 V cc
Potencia	7 W

SEGURO ▶



- 7 W**
- FL 525**
lúmenes
Blanco cálido
- IP 20**
- 48**
V cc
- 3 000 K**
Blanco cálido
- 15° a 50°**
- CRI 90**
- 2-3 step**
MACADAM
- NOM**
- IES**
Archivo
Fotométrico



RIEL MAGNÉTICO

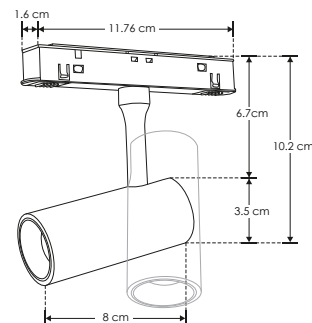
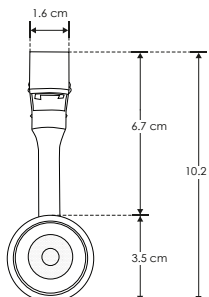
LINEA PROFESIONAL

Material	Aluminio acabado negro
Base	Riel magnético
Lámpara	Luminario de LED tipo spot dirigible para riel magnético
Ángulo de apertura	24°
Color de luz	Blanco cálido
Alimentación	48 V cc
Potencia	7 W

[Acabado negro
(Blanco cálido)]

ILUSPOTDIRMAG7W

SEGURO ▶



- 7 W**
- FL 560**
lúmenes
Blanco cálido
- IP 20**
- 48**
V cc
- 3 000 K**
Blanco cálido
- 24°**
- CRI 90**
- 2-3 step**
MACADAM
- NOM**
- IES**
Archivo
Fotométrico





nuevo

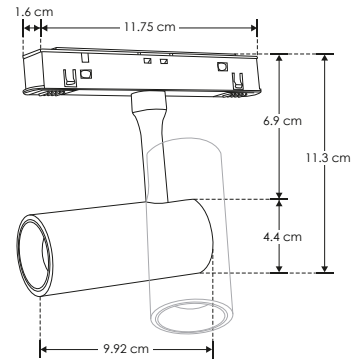
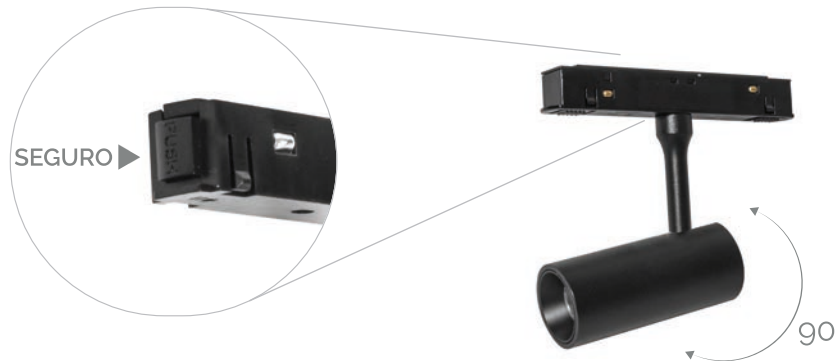
RIEL MAGNÉTICO

LINEA PROFESIONAL

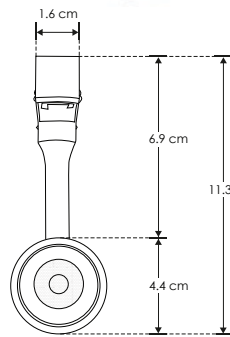
ILUSPOTDIRMAG10W

[Acabado negro
(Blanco cálido)]

Material	Aluminio acabado negro
Base	Riel magnético
Lámpara	Luminario de LED tipo spot dirigible para riel magnético
Ángulo de apertura	24°
Color de luz	Blanco cálido
Alimentación	48 V cc
Potencia	10 W



10 W	FL 800 lúmenes Blanco cálido
IP 20	48 V cc
3 000 K Blanco cálido	24°
CRI 90	2-3 step MACADAM
NOM	IES Archivo Fotométrico



RIEL MAGNÉTICO

LINEA PROFESIONAL

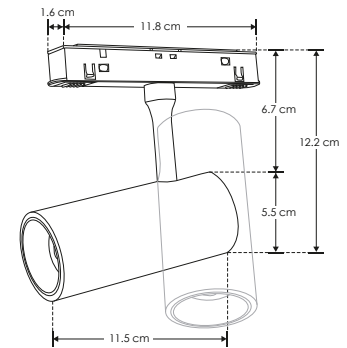
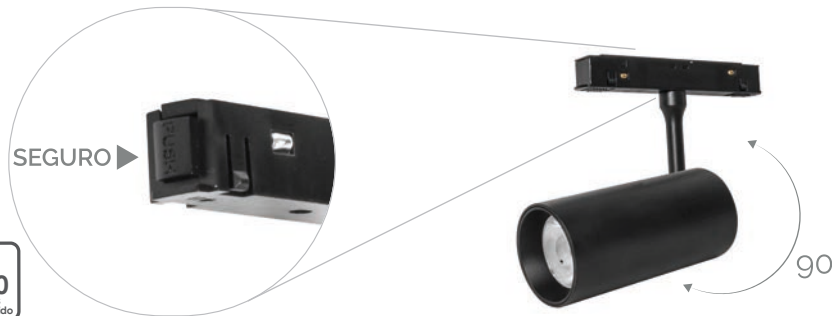


nuevo

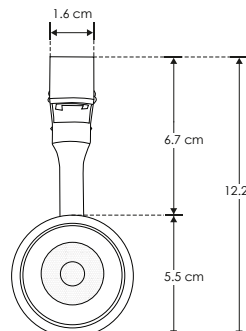
[Acabado negro
(Blanco cálido)]

ILUSPOTDIRMAG15W

Material	Aluminio acabado negro
Base	Riel magnético
Lámpara	Luminario de LED tipo spot dirigible para riel magnético
Ángulo de apertura	24°
Color de luz	Blanco cálido
Alimentación	48 V cc
Potencia	15 W



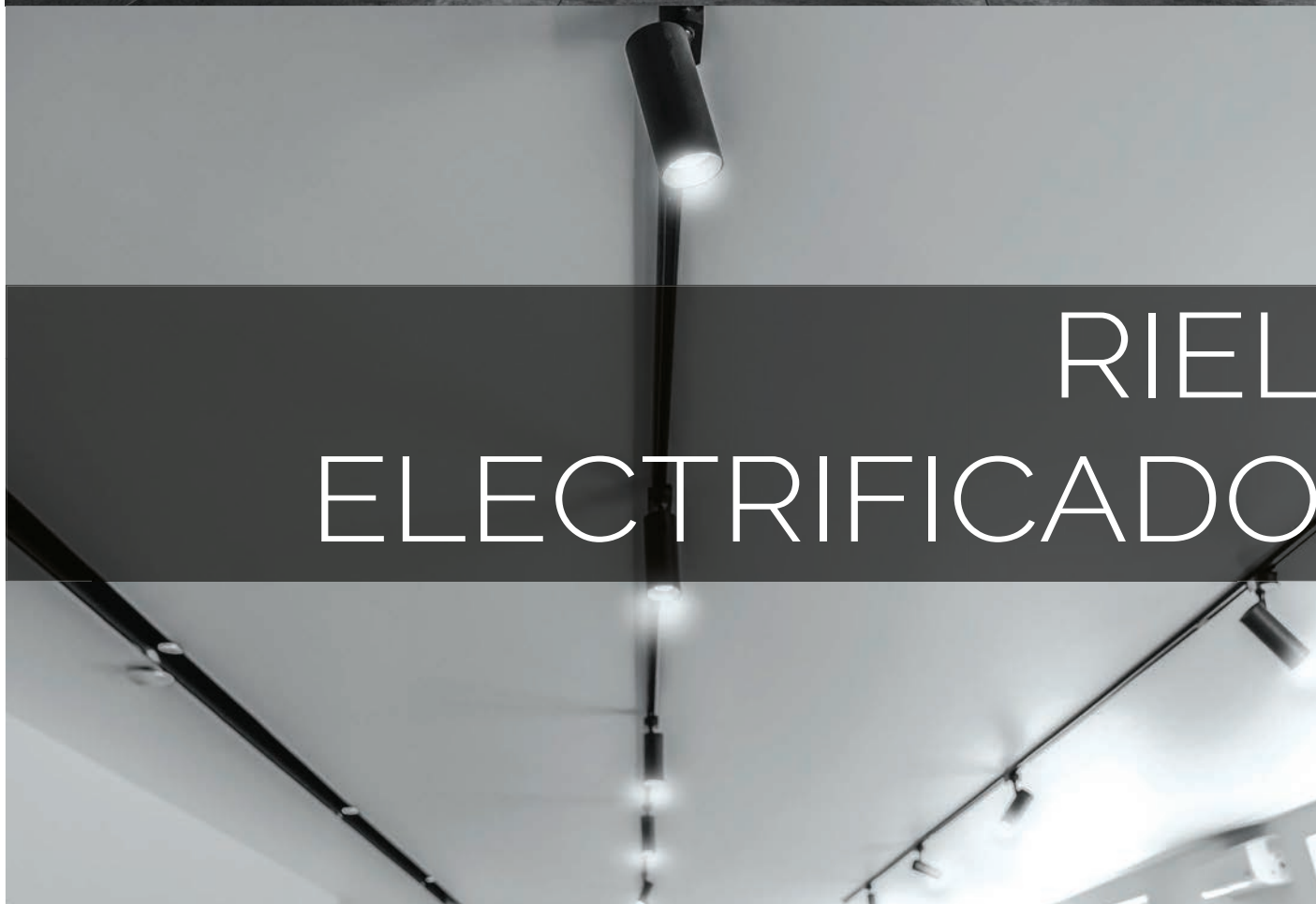
15 W	FL 1200 lúmenes Blanco cálido
IP 20	48 V cc
3 000 K Blanco cálido	24°
CRI 90	2-3 step MACADAM
NOM	IES Archivo Fotométrico



ilumileds® / ilumileds.com.mx



RIEL ELECTRIFICADO





ILUTRAC1MTLAB

[Acabado negro]

ILUTRAC1MTLAW

[Acabado blanco]

Material

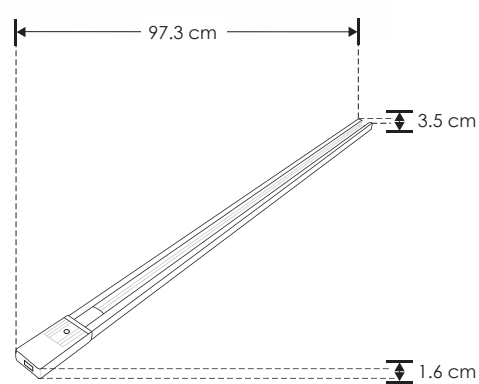
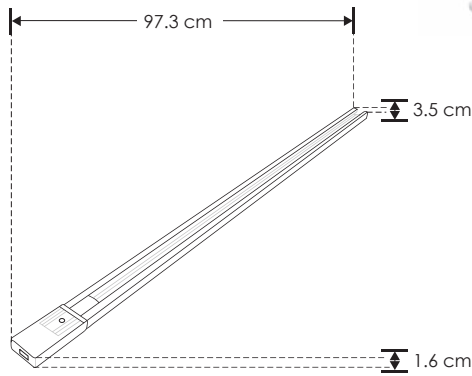
Aluminio acabado blanco / negro

Funciones

Riel electrificado de 97.3 cm de longitud, 1 circuito, incluye tapa inicial y final

Alimentación

85 - 265 V ca 20 A máx.



RIEL ELECTRIFICADO



Material

Aluminio acabado blanco / negro

Funciones

Riel electrificado de 197.5 cm de longitud, 1 circuito, incluye tapa inicial y final

Alimentación

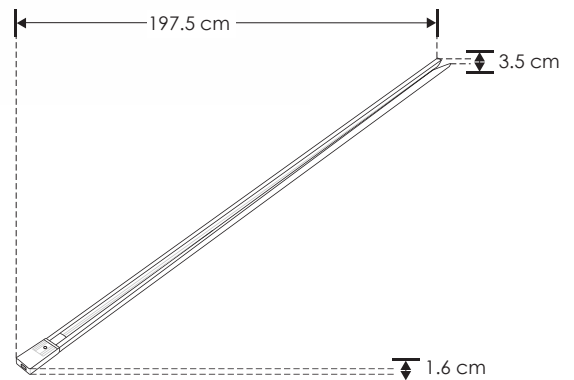
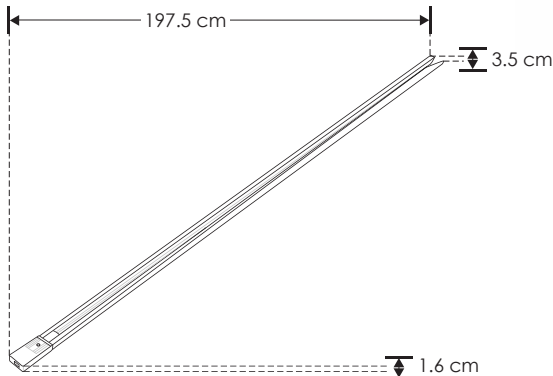
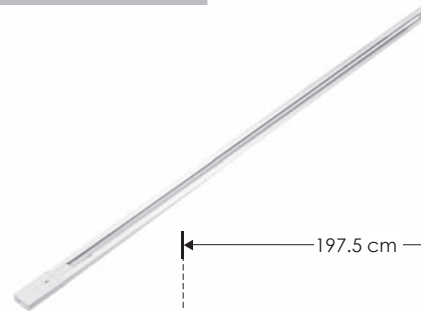
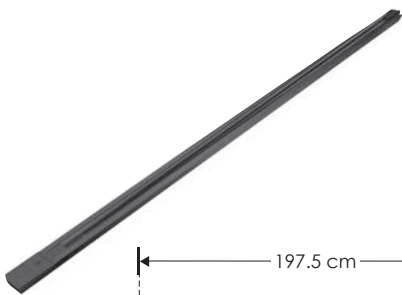
85 - 265 V ca 20 A máx.

[Acabado negro]

ILUTRAC2MTLAB

[Acabado blanco]

ILUTRAC2MTLAW





nuevo

ILUCOPLEXRIELB

[Acabado negro]

Características

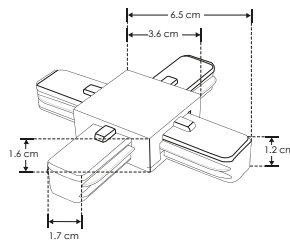
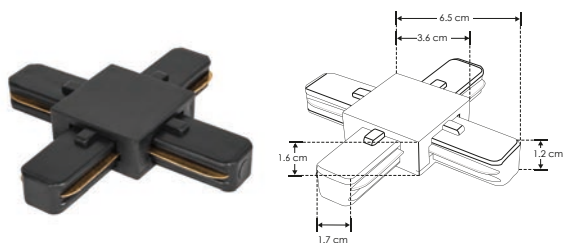
Cople en forma de X para riel electrificado 1 circuito, terminado blanco / negro

ILUCOPLEXRIELW

[Acabado blanco]

Alimentación

85-265 V ca 20 A máx.



RIELES



nuevo

Características

Cople 90° para riel electrificado 1 circuito, terminado blanco / negro

[Acabado negro]

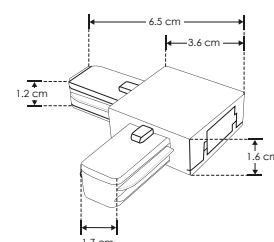
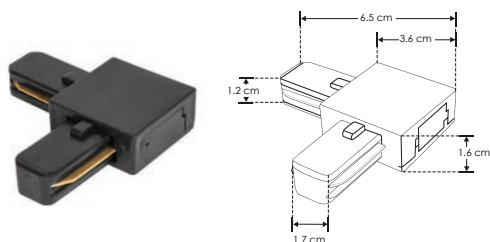
ILUCOPLE90RIELB

Alimentación

85-265 V ca 20 A máx.

[Acabado blanco]

ILUCOPLE90RIELW



nuevo

ILUCOPLETRIELB

[Acabado negro]

Características

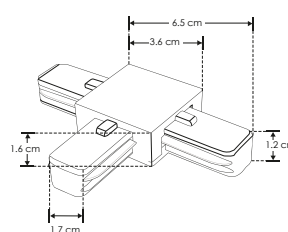
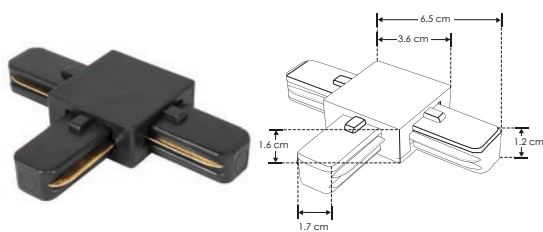
Cople en forma de T para riel electrificado 1 circuito, terminado blanco / negro

ILUCOPLETRIELW

[Acabado blanco]

Alimentación

85-265 V ca 20 A máx.



Características

Cople 180° para riel electrificado 1 circuito, terminado blanco / negro

[Acabado negro]

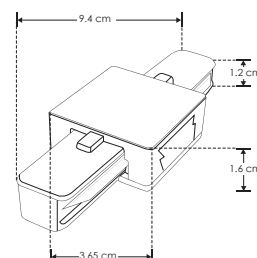
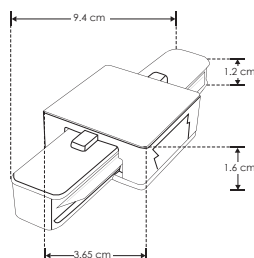
ILUCOPLETLRIELB

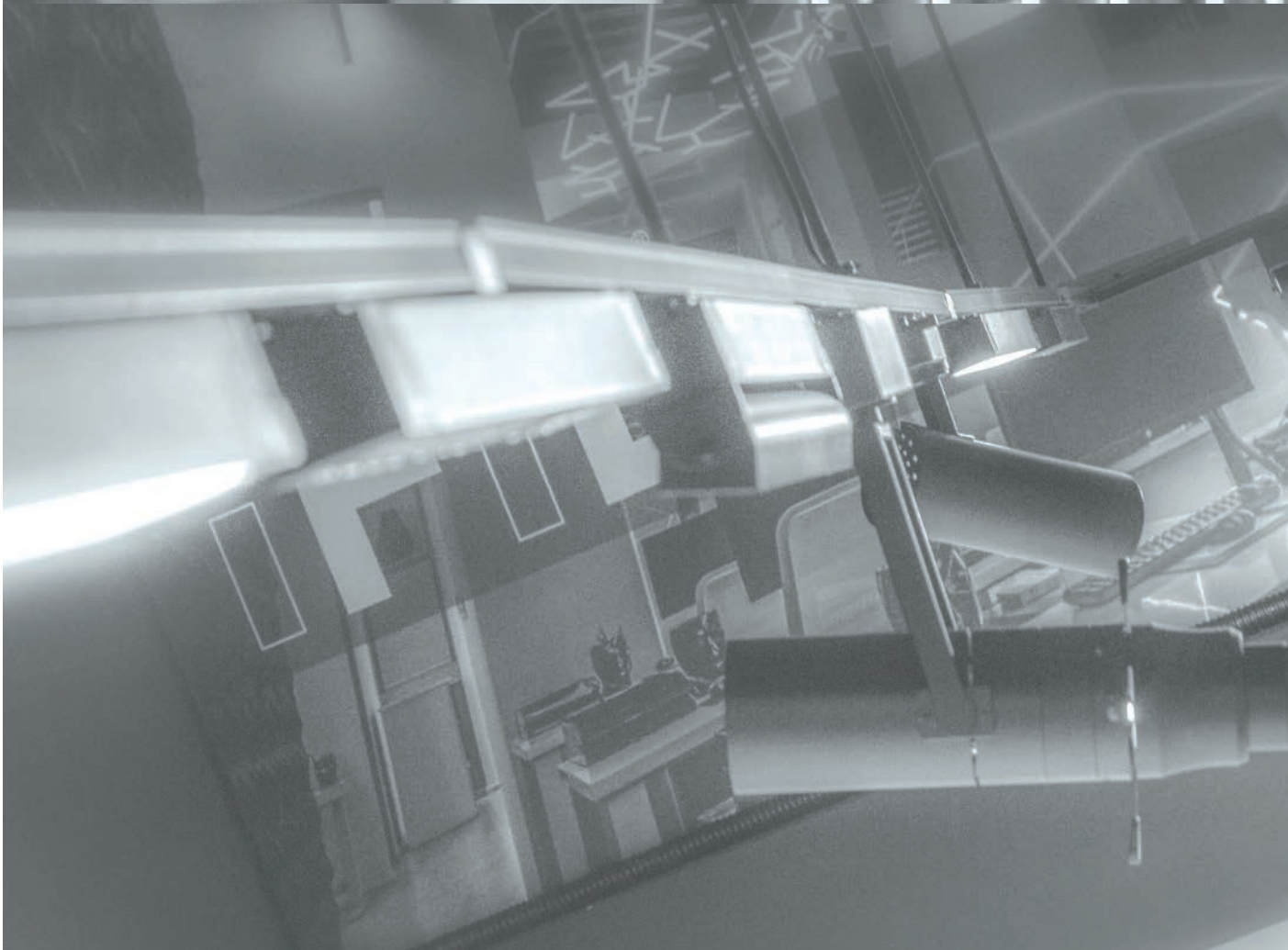
Alimentación

85-265 V ca 20 A máx.

[Acabado blanco]

ILUCOPLETLRIELW





RIELES

ilumileds® / ilumileds.com.mx



nuevo

ILUTFLOOD20WWWB

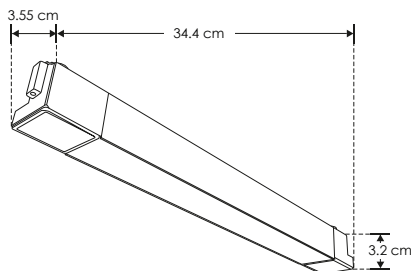
[Acabado negro
(Blanco cálido)]

ILUTFLOOD20WNWB

[Acabado negro
(Blanco neutro)]

LINEA PROFESIONAL

Material	Aluminio acabado negro
Base	Riel electrificado
Lámpara	Luminario de LED tipo flood para riel electrificado
Ángulo de apertura	120°
Color de luz	Blanco cálido / Blanco neutro
Alimentación	110-240 V ca
Potencia	20 W



RIELES

RIEL ELECTRIFICADO

LINEA PROFESIONAL



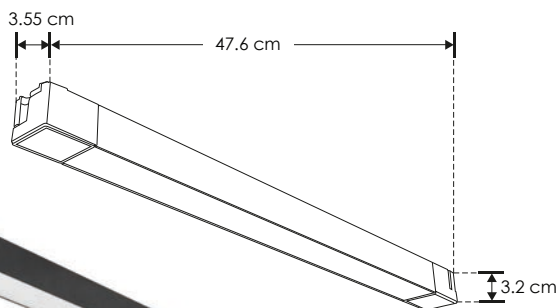
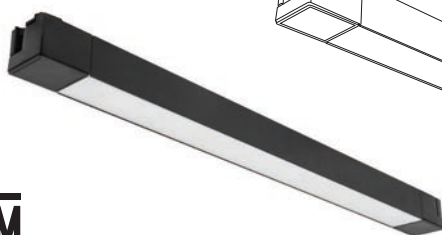
nuevo

Material	Aluminio acabado negro
Base	Riel electrificado
Lámpara	Luminario de LED tipo flood para riel electrificado
Ángulo de apertura	120°
Color de luz	Blanco cálido / Blanco neutro
Alimentación	110-240 V ca
Potencia	30 W

[Acabado negro
(Blanco cálido)]
[Acabado negro
(Blanco neutro)]

ILUTFLOOD30WWWB

ILUTFLOOD30WNWB



accesorios Se venden por separado.



ILUCOPLEXRIELB

ILUCOPLEXRIELW

Cople en forma de X para riel electrificado 1 circuito, terminado blanco / negro. (No incluido). 85-265 V ca 20 A máx.



ILUCOPLETRIELB

ILUCOPLETRIELW

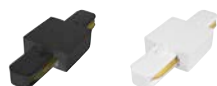
Cople en forma de T para riel electrificado 1 circuito, terminado blanco / negro. (No incluido). 85-265 V ca 20 A máx.



ILUCOPLE90RIELB

ILUCOPLE90RIELW

Cople 90° para riel electrificado 1 circuito, terminado blanco / negro. (No incluido). 85-265 V ca 20 A máx.



ILUCOPLETLARIELB

ILUCOPLETLARIELW

Cople 180° para riel electrificado 1 circuito, terminado blanco / negro. (No incluido). 85-265 V ca 20 A máx.



ILUTRAC2MTLAB

ILUTRAC2MTLAW

Riel electrificado de 197.5 cm de longitud, 1 circuito, terminado blanco / negro. (No incluido). 85-265 V ca 20 A máx.



ILUTRAC1MTLAB

ILUTRAC1MTLAW

Riel electrificado de 97.3 cm de longitud, 1 circuito, terminado blanco / negro. (No incluido). 85-265 V ca 20 A máx.

ilumileds® / ilumileds.com.mx



nuevo

LINEA PROFESIONAL

ILUSTRAST20WWB

[Acabado negro
(Blanco cálido)]

ILUSTRAST20WNWB

[Acabado negro
(Blanco neutro)]

Material	Aluminio acabado negro
Base	Riel electrificado
Lámpara	Luminario de LED puntual rectangular fijo para riel electrificado
Ángulo de apertura	36°
Color de luz	Blanco cálido / Blanco neutro
Alimentación	110-240 V ca
Potencia	20 W

CRI 90

20 W

110-240

IES Archivo Fotométrico

IP 20

4 100 K
(Blanco neutro)

36°

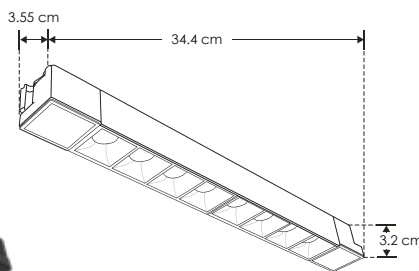
FL 1 500
lúmenes
(Blanco cálido)

NOM

3 000 K
(Blanco cálido)

FL 1 600
lúmenes
(Blanco neutro)

2-3 step
MACADAM



RIELES

RIEL ELECTRIFICADO

LINEA PROFESIONAL



nuevo

Material	Aluminio acabado negro
Base	Riel electrificado
Lámpara	Luminario de LED puntual rectangular fijo para riel electrificado
Ángulo de apertura	36°
Color de luz	Blanco cálido / Blanco neutro
Alimentación	110-240 V ca
Potencia	30 W

[Acabado negro
(Blanco cálido)]
[Acabado negro
(Blanco neutro)]

ILUSTRAST30WWB

ILUSTRAST30WNWB

30 W

110-240

CRI 90

IP 20

IES Archivo Fotométrico

36°

FL 2 250
lúmenes
(Blanco cálido)

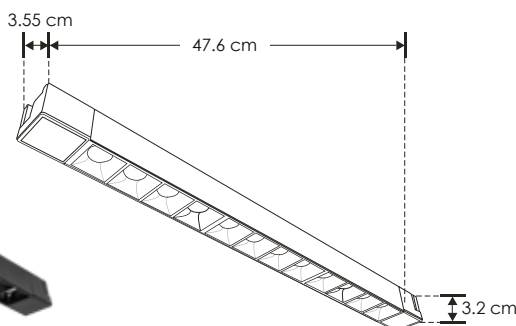
4 100 K
(Blanco neutro)

FL 2 400
lúmenes
(Blanco neutro)

2-3 step
MACADAM

3 000 K
(Blanco cálido)

NOM



accesorios Se venden por separado.



ILUCOPLEXRIELB

ILUCOPLEXRIELW

Cople en forma de X para riel electrificado 1 circuito, terminado blanco / negro. (No incluido). 85-265 V ca 20 A máx.



ILUCOPLETRIELB

ILUCOPLETRIELW

Cople en forma de T para riel electrificado 1 circuito, terminado blanco / negro. (No incluido). 85-265 V ca 20 A máx.



ILUCOPLE90RIELB

ILUCOPLE90RIELW

Cople 90° para riel electrificado 1 circuito, terminado blanco / negro. (No incluido). 85-265 V ca 20 A máx.



ILUCOPLETLARIELB

ILUCOPLETLARIELW

Cople 180° para riel electrificado 1 circuito, terminado blanco / negro. (No incluido). 85-265 V ca 20 A máx.



ILUTRAC2MTLAB

ILUTRAC2MTLAW

Riel electrificado de 197.5 cm de longitud, 1 circuito, terminado blanco / negro. (No incluido). 85-265 V ca 20 A máx.



ILUTRAC1MTLAB

ILUTRAC1MTLAW

Riel electrificado de 97.3 cm de longitud, 1 circuito, terminado blanco / negro. (No incluido). 85-265 V ca 20 A máx.



nuevo

ILUSTRAD10WWWB

[Acabado negro (Blanco cálido)]

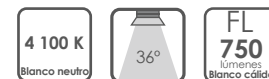
ILUSTRAD10WNWB

[Acabado negro (Blanco neutro)]

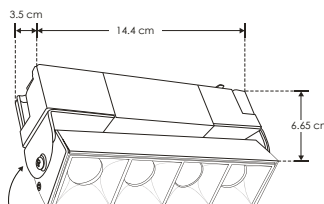
LINEA PROFESIONAL

RIEL ELECTRIFICADO

Material	Aluminio acabado negro
Base	Riel electrificado
Lámpara	Luminario de LED puntual rectangular dirigible para riel electrificado
Ángulo de apertura	36°
Color de luz	Blanco cálido / Blanco neutro
Alimentación	110-240 V ca
Potencia	10 W



180°



180°

RIEL ELECTRIFICADO

LINEA PROFESIONAL



nuevo

Material	Aluminio acabado negro
Base	Riel electrificado
Lámpara	Luminario de LED puntual rectangular dirigible para riel electrificado
Ángulo de apertura	36°
Color de luz	Blanco cálido / Blanco neutro
Alimentación	110-240 V ca
Potencia	20 W

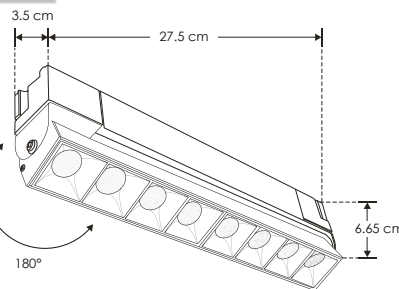
[Acabado negro (Blanco cálido)]
[Acabado negro (Blanco neutro)]

ILUSTRAD20WWWB

ILUSTRAD20WNWB



180°



180°



accesorios Se venden por separado.



ILUCOPLEXRIELB

ILUCOPLEXRIELW

Cople en forma de X para riel electrificado 1 circuito, terminado blanco / negro. (No incluido). 85-265 V ca 20 A máx.



ILUCOPLETRIELB

ILUCOPLETRIELW

Cople en forma de T para riel electrificado 1 circuito, terminado blanco / negro. (No incluido). 85-265 V ca 20 A máx.



ILUCOPLE90RIELB

ILUCOPLE90RIELW

Cople 90° para riel electrificado 1 circuito, terminado blanco / negro. (No incluido). 85-265 V ca 20 A máx.



ILUCOPLETLARIELB

ILUCOPLETLARIELW

Cople 180° para riel electrificado 1 circuito, terminado blanco / negro. (No incluido). 85-265 V ca 20 A máx.



ILUTRAC2MTLAB

ILUTRAC2MTLAW

Riel electrificado de 197.5 cm de longitud, 1 circuito, terminado blanco / negro. (No incluido). 85-265 V ca 20 A máx.



ILUTRAC1MTLAB

ILUTRAC1MTLAW

Riel electrificado de 97.3 cm de longitud, 1 circuito, terminado blanco / negro. (No incluido). 85-265 V ca 20 A máx.



nuevo

LINEA PROFESIONAL

ILUSTRAD30WWWB

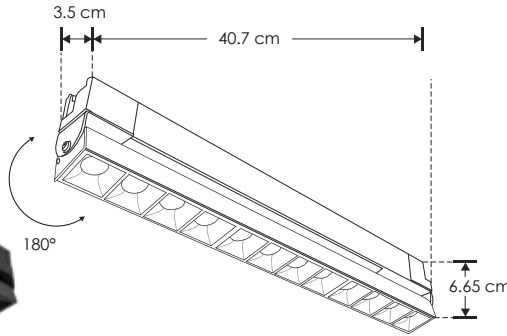
[Acabado negro (Blanco cálido)]

ILUSTRAD30WNWB

[Acabado negro (Blanco neutro)]

Material	Aluminio acabado negro
Base	Riel electrificado
Lámpara	Luminario de LED puntual rectangular dirigible para riel electrificado
Ángulo de apertura	36°
Color de luz	Blanco cálido / Blanco neutro
Alimentación	110-240 V ca
Potencia	30 W

180°



RIELES

accesorios Se venden por separado.



ILUCOPLEXRIELB

ILUCOPLEXRIELW

Cople en forma de X para riel electrificado 1 circuito, terminado blanco / negro. (No incluido). 85-265 V ca 20 A máx.



ILUCOPLETRIELB

ILUCOPLETRIELW

Cople en forma de T para riel electrificado 1 circuito, terminado blanco / negro. (No incluido). 85-265 V ca 20 A máx.



ILUCOPE90RIELB

ILUCOPE90RIELW

Cople 90° para riel electrificado 1 circuito, terminado blanco / negro. (No incluido). 85-265 V ca 20 A máx.



ILUCOPLETLARIELB

ILUCOPLETLARIELW

Cople 180° para riel electrificado 1 circuito, terminado blanco / negro. (No incluido). 85-265 V ca 20 A máx.



ILUTRAC2MTLAB

ILUTRAC2MTLAW

Riel electrificado de 197.5 cm de longitud, 1 circuito, terminado blanco / negro. (No incluido). 85-265 V ca 20 A máx.



ILUTRAC1MTLAB

ILUTRAC1MTLAW

Riel electrificado de 97.3 cm de longitud, 1 circuito, terminado blanco / negro. (No incluido). 85-265 V ca 20 A máx.



ilumileds® / ilumileds.com.mx

LINEA PROFESIONAL

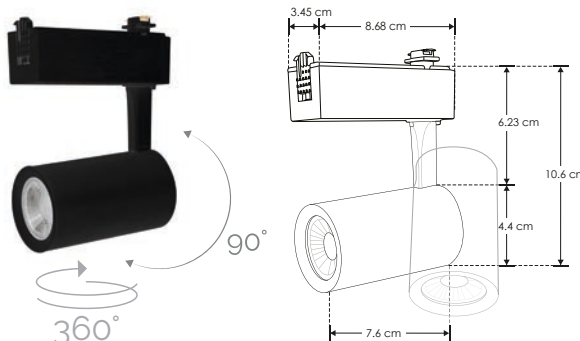
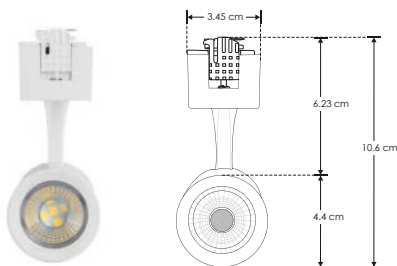
ILUTLA5WWWB

[Acabado negro
(Blanco cálido)]

ILUTLA5WWWW

[Acabado blanco
(Blanco cálido)]

Material	Aluminio acabado blanco / negro
Base	Riel electrificado
Lámpara	Luminario de LED tipo spot dirigible para riel electrificado
Ángulo de apertura	35°
Color de luz	Blanco cálido
Alimentación	85 - 265 V ca
Potencia	5 W



5 W
85-265
FL 350
lúmenes
Blanco cálido
35°
3 000 K
Blanco cálido
IES
Archivo
Fotométrico
CRI 90
IP 20
2-3 step
MACADAM
NOM



RIELES

RIEL ELECTRIFICADO

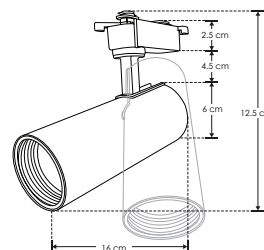
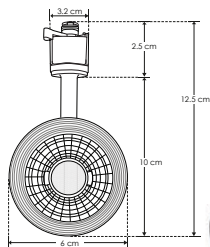
LINEA PROFESIONAL

Material	Aluminio acabado blanco / negro
Base	Riel electrificado
Lámpara	Luminario de LED tipo spot dirigible para riel electrificado
Ángulo de apertura	35°
Color de luz	Blanco cálido / Blanco neutro
Alimentación	85 - 265 V ca
Potencia	12 W

[Acabado negro
(Blanco cálido)]
[Acabado negro
(Blanco neutro)]
[Acabado blanco
(Blanco cálido)]
[Acabado blanco
(Blanco neutro)]

ie nuevo
ILUTLA12WWWB
ILUTLA12WNWB
ILUTLA12WWWW
ILUTLA12WNWWW

12 W
3 000 K
Blanco cálido
IP 20
85-265
CRI 90
FL 840
lúmenes
Blanco cálido
35°
IES
Archivo
Fotométrico
FL 960
lúmenes
Blanco neutro
2-3 step
MACADAM
4 100 K
Blanco neutro
NOM



accesorios Se venden por separado.



ILUCOPLEXRIELB

ILUCOPLEXRIELW

Cople en forma de X para riel electrificado 1 circuito, terminado blanco / negro. (No incluido). 85-265 V ca 20 A máx.



ILUCOPLETRIELB

ILUCOPLETRIELW

Cople en forma de T para riel electrificado 1 circuito, terminado blanco / negro. (No incluido). 85-265 V ca 20 A máx.



ILUCOPE90RIELB

ILUCOPE90RIELW

Cople 90° para riel electrificado 1 circuito, terminado blanco / negro. (No incluido). 85-265 V ca 20 A máx.



ILUCOPE180RIELB

ILUCOPE180RIELW

Cople 180° para riel electrificado 1 circuito, terminado blanco / negro. (No incluido). 85-265 V ca 20 A máx.



ILUTRAC2MTLAB

ILUTRAC2MTLAW

Riel electrificado de 197.5 cm de longitud, 1 circuito, terminado blanco / negro. (No incluido). 85-265 V ca 20 A máx.



ILUTRAC1MTLAB

ILUTRAC1MTLAW

Riel electrificado de 97.3 cm de longitud, 1 circuito, terminado blanco / negro. (No incluido). 85-265 V ca 20 A máx.



LINEA PROFESIONAL

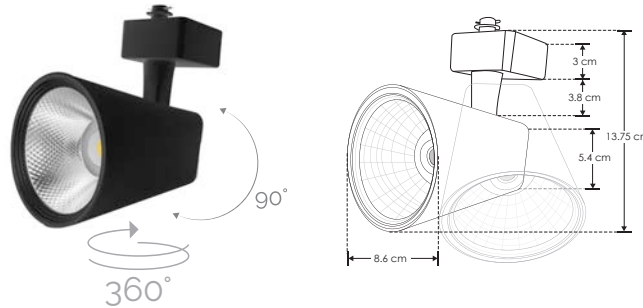
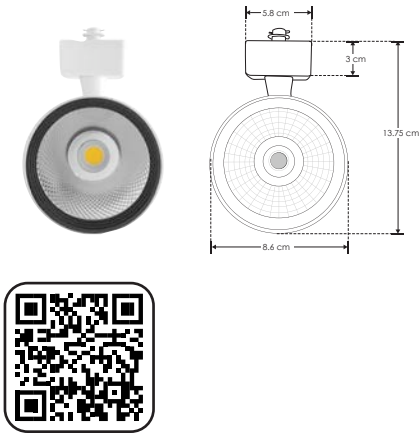
ILUTLA120WNWB

[Acabado negro
(Blanco neutro)]

ILUTLA120WNWW

[Acabado blanco
(Blanco neutro)]

Material	Plástico tipo ABS / Aluminio / acabado blanco / negro
Base	Riel electrificado
Lámpara	Luminario de LED tipo spot dirigible para riel electrificado
Ángulo de apertura	35°
Color de luz	Blanco neutro
Alimentación	85 - 265 V ca
Potencia	20 W



20 W
85-265

IP 20

FL 1 600
lúmenes
Blanco neutro

IES
Archivo
Fotométrico

2-3 step
MACADAM

4 100 K
Blanco neutro

CRI 90

NOM

RIELES

RIEL ELECTRIFICADO

LINEA PROFESIONAL



Material	Plástico tipo ABS / Aluminio / acabado blanco / negro
Base	Riel electrificado
Lámpara	Luminario de LED tipo spot dirigible para riel electrificado
Ángulo de apertura	35°
Color de luz	Blanco neutro
Alimentación	85 - 265 V ca
Potencia	30 W

[Acabado negro
(Blanco neutro)]
[Acabado blanco
(Blanco neutro)]

ILUTLA130WNWB

ILUTLA130WNWW

30 W
85-265

IP 20

FL 2 400
lúmenes
Blanco neutro

35°

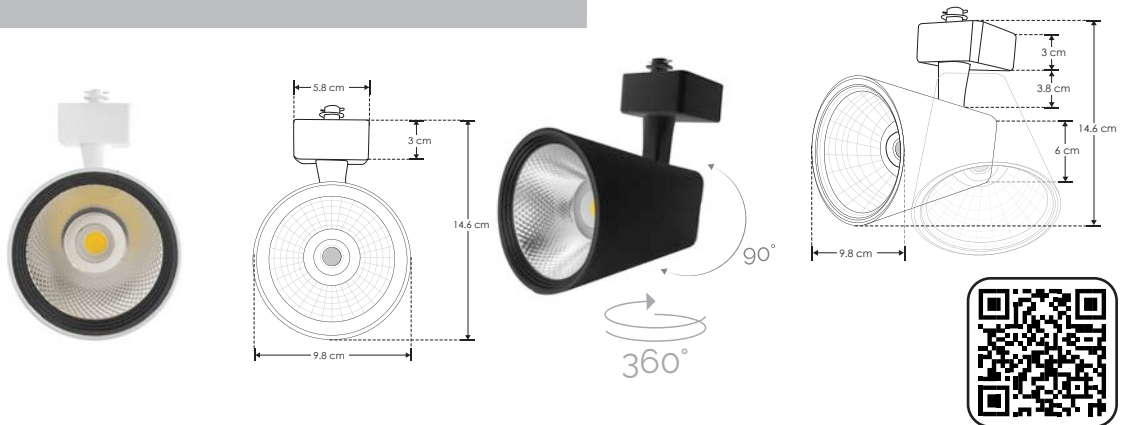
2-3 step
MACADAM

IES
Archivo
Fotométrico

CRI 90

NOM

4 100 K
Blanco neutro



accesorios Se venden por separado.



ILUCOPLEXRIELB

ILUCOPLEXRIELW

Cople en forma de X para riel electrificado 1 circuito, terminado blanco / negro. (No incluido). 85-265 V ca 20 A máx.



ILUCOPLETRIELB

ILUCOPLETRIELW

Cople en forma de T para riel electrificado 1 circuito, terminado blanco / negro. (No incluido). 85-265 V ca 20 A máx.



ILUCOPLE90RIELB

ILUCOPLE90RIELW

Cople 90° para riel electrificado 1 circuito, terminado blanco / negro. (No incluido). 85-265 V ca 20 A máx.



ILUCOPLETARIELB

ILUCOPLETARIELW

Cople 180° para riel electrificado 1 circuito, terminado blanco / negro. (No incluido). 85-265 V ca 20 A máx.



ILUTRAC2MTLAB

ILUTRAC2MTLAW

Riel electrificado de 197.5 cm de longitud, 1 circuito, terminado blanco / negro. (No incluido). 85-265 V ca 20 A máx.



ILUTRAC1MTLAB

ILUTRAC1MTLAW

Riel electrificado de 97.3 cm de longitud, 1 circuito, terminado blanco / negro. (No incluido). 85-265 V ca 20 A máx.

ilumileds® / ilumileds.com.mx

ie

nuevo

ILUTLAGU1018B

[Acabado negro]

ILUTLAGU1018W

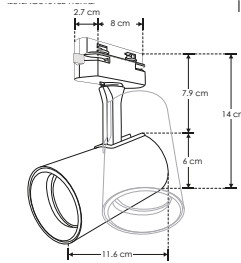
[Acabado blanco]

LINEA PROFESIONAL

RIEL ELECTRIFICADO

Material	Aluminio acabado blanco / negro
Base	Riel electrificado
Lámpara	Luminario para lámpara GU10 tipo spot dirigible para riel electrificado
Ángulo de apertura	120° (Dependiendo de la lámpara GU10 instalada)
Alimentación	277 V ca máx.
Potencia	35 W máx.

NOTA: No incluye lámpara. El ángulo de apertura puede variar dependiendo de la lámpara GU10 instalada.



RIEL ELECTRIFICADO

LINEA PROFESIONAL

ie

nuevo

ILUTLAGU1001B

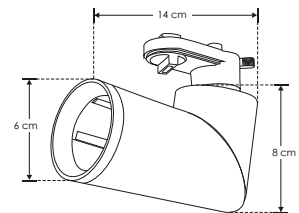
[Acabado negro]

ILUTLAGU1001W

[Acabado blanco]

Material	Aluminio acabado blanco / negro
Base	Riel electrificado
Lámpara	Luminario para lámpara GU10 tipo spot dirigible para riel electrificado
Ángulo de apertura	120° (Dependiendo de la lámpara GU10 instalada)
Alimentación	277 V ca máx.
Potencia	35 W máx.

NOTA: No incluye lámpara. El ángulo de apertura puede variar dependiendo de la lámpara GU10 instalada.



accesorios Se venden por separado.

**ILUCOPLEXRIELB****ILUCOPLEXRIELW**

Cople en forma de X para riel electrificado 1 circuito, terminado blanco / negro. (No incluido). 85-265 V ca 20 A máx.

**ILUCOPLETIELB****ILUCOPLETIELW**

Cople en forma de T para riel electrificado 1 circuito, terminado blanco / negro. (No incluido). 85-265 V ca 20 A máx.

**ILUCOPLE90RIELB****ILUCOPLE90RIELW**

Cople 90° para riel electrificado 1 circuito, terminado blanco / negro. (No incluido). 85-265 V ca 20 A máx.

**ILUCOPLETLRIELB****ILUCOPLETLRIELW**

Cople 180° para riel electrificado 1 circuito, terminado blanco / negro. (No incluido). 85-265 V ca 20 A máx.

**ILUTRAC2MTLAB****ILUTRAC2MTLAW**

Riel electrificado de 197.5 cm de longitud, 1 circuito, terminado blanco / negro. (No incluido). 85-265 V ca 20 A máx.

**ILUTRAC1MTLAB****ILUTRAC1MTLAW**

Riel electrificado de 97.3 cm de longitud, 1 circuito, terminado blanco / negro. (No incluido). 85-265 V ca 20 A máx.



nuevo

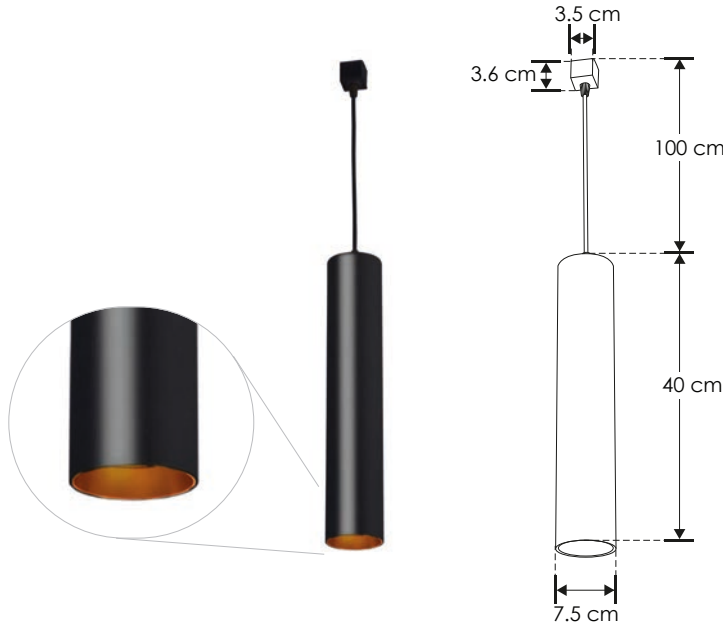
ILUTTUB40CM10WB

[Acabado negro
(Blanco cálido)]

LINEA PROFESIONAL



Material	Aluminio acabado negro
Base	Riel electrificado / sobreponer en techo (Cánope opcional incluido)
Lámpara	Luminario de LED cilíndrico para suspender en riel electrificado
Ángulo de apertura	30°
Color de luz	Blanco cálido
Alimentación	110-240 V ca
Potencia	10 W



- IP 20
- 110-240
- 2-3 step MACADAM
- 30°
- CRI 90
- 3 000 K (Blanco cálido)
- FL 600 lúmenes (Blanco cálido)
- 10 W
- CRI 90
- NOM**

RIELES

accesorios Se venden por separado.



ILUCOPLEXRIELB

ILUCOPLEXRIELW

Cople en forma de X para riel electrificado 1 circuito, terminado blanco / negro. (No incluido). 85-265 V ca 20 A máx.



ILUCOPLETRIELB

ILUCOPLETRIELW

Cople en forma de T para riel electrificado 1 circuito, terminado blanco / negro. (No incluido). 85-265 V ca 20 A máx.



ILUCOPLE90RIELB

ILUCOPLE90RIELW

Cople 90° para riel electrificado 1 circuito, terminado blanco / negro. (No incluido). 85-265 V ca 20 A máx.



ILUCOPLETLARIELB

ILUCOPLETLARIELW

Cople 180° para riel electrificado 1 circuito, terminado blanco / negro. (No incluido). 85-265 V ca 20 A máx.



ILUTRAC2MTLAB

ILUTRAC2MTLAW

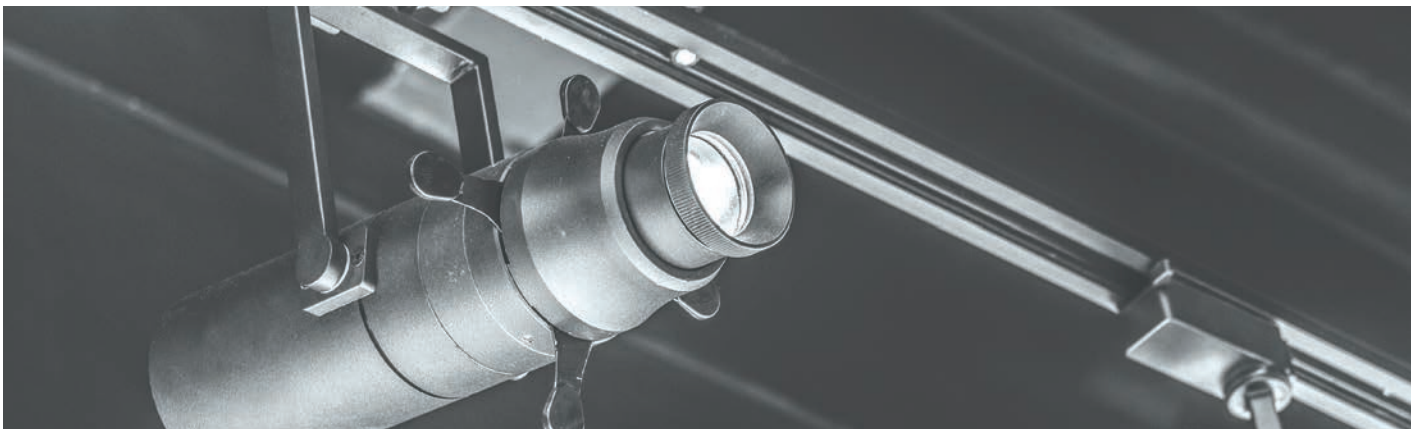
Riel electrificado de 197.5 cm de longitud, 1 circuito, terminado blanco / negro. (No incluido). 85-265 V ca 20 A máx.



ILUTRAC1MTLAB

ILUTRAC1MTLAW

Riel electrificado de 97.3 cm de longitud, 1 circuito, terminado blanco / negro. (No incluido). 85-265 V ca 20 A máx.



ilumileds® / ilumileds.com.mx

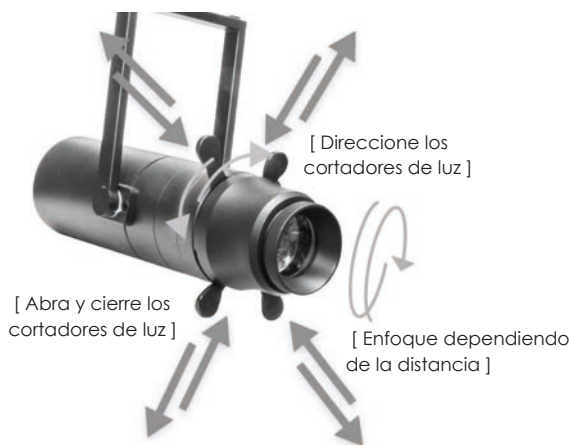
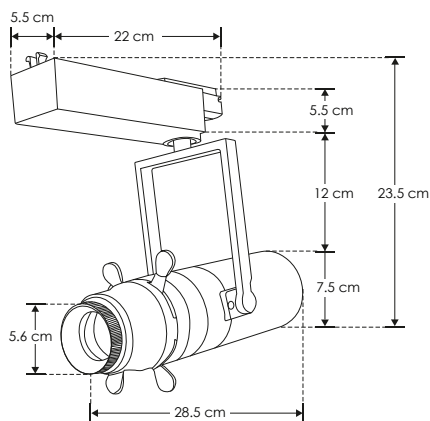
ILUTLA1ELICOR30W

[Acabado negro
(Blanco cálido-Blanco)]

Material	Aluminio acabado negro
Base	Riel electrificado
Lámpara	Luminario de LED tipo elipsoidal para riel electrificado
Ángulo de apertura	Ajustable mediante cortadores de luz
Color de luz	Blanco cálido - Blanco
Alimentación	85 - 265 V ca
Potencia	30 W

RIELES

IP 20
 85 - 265
 Ajustable
 2-3 step MACADAM
 FL 1 500 lúmenes Blanco
 FL 1 150 lúmenes Blanco cálido
 2 700 K - 6 500 K Ajustable
NOM
 CRI 90
 30 W



accesorios Se venden por separado.



ILUCOPLEXRIELB

ILUCOPLEXRIELW

Cople en forma de X para riel electrificado 1 circuito, terminado blanco / negro. (No incluido). 85-265 V ca 20 A máx.



ILUCOPLETRIELB

ILUCOPLETRIELW

Cople en forma de T para riel electrificado 1 circuito, terminado blanco / negro. (No incluido). 85-265 V ca 20 A máx.



ILUCOPL90RIELB

ILUCOPL90RIELW

Cople 90° para riel electrificado 1 circuito, terminado blanco / negro. (No incluido). 85-265 V ca 20 A máx.



ILUCOPL180RIELB

ILUCOPL180RIELW

Cople 180° para riel electrificado 1 circuito, terminado blanco / negro. (No incluido). 85-265 V ca 20 A máx.



ILUTRAC2MTLAB

ILUTRAC2MTLAW

Riel electrificado de 197.5 cm de longitud, 1 circuito, terminado blanco / negro. (No incluido). 85-265 V ca 20 A máx.



ILUTRAC1MTLAB

ILUTRAC1MTLAW

Riel electrificado de 97.3 cm de longitud, 1 circuito, terminado blanco / negro. (No incluido). 85-265 V ca 20 A máx.



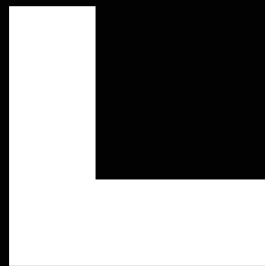
Ven y
Capacítate

en el



®

INSTITUTO DE FORMACIÓN ILUMILEDS





Capítulo 08



SUBACUÁTICAS

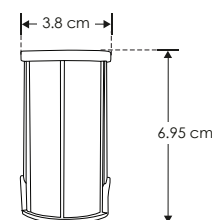
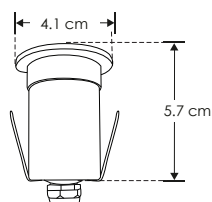
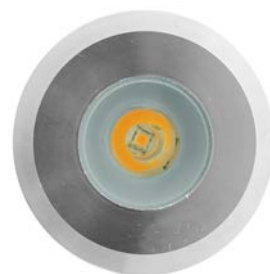
iLumileds®

LINEA BAJO COSTO

ILUJDDMS42E

[Blanco cálido]

Material	Acero inoxidable AISI 304 / Housing de plástico
Lámpara	Luminario subacuático empotrable con 1 LED de 1.5 W
Ángulo de apertura	24°
Color de luz	Blanco cálido
Alimentación	12 V cc (No incluye fuente)
Potencia	1.5 W
Aplicaciones	Espejos de agua / muro llorón / jacuzzi / fuentes


 3 000 K
Blanco cálido

1.5 W

12 V cc

IP 68

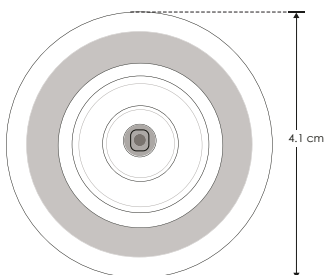
24°

 FL 120 lúmenes
Blanco cálido

 orificio
3.8 cm

CRI 80

 3-4 step
MACADAM

NOM


SUBACUÁTICAS

LINEA BAJO COSTO

[Blanco cálido]

ILUJDDM75E

Material	Acero inoxidable AISI 304 / Housing de plástico
Lámpara	Luminario subacuático empotrable con 3 LEDs de 2 W de alta potencia c/u
Ángulo de apertura	24°
Color de luz	Blanco cálido
Alimentación	12 V cc (No incluye fuente)
Potencia	6 W
Aplicaciones	Espejos de agua / muro llorón / jacuzzi / albercas / fuentes

 3 000 K
Blanco cálido

6 W

12 V cc

IP 68

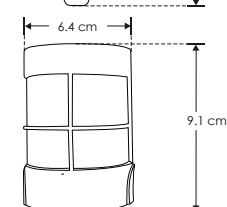
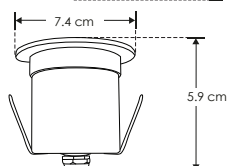
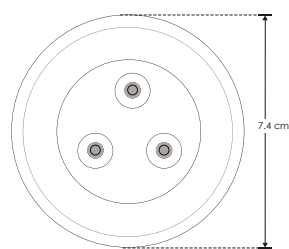
24°

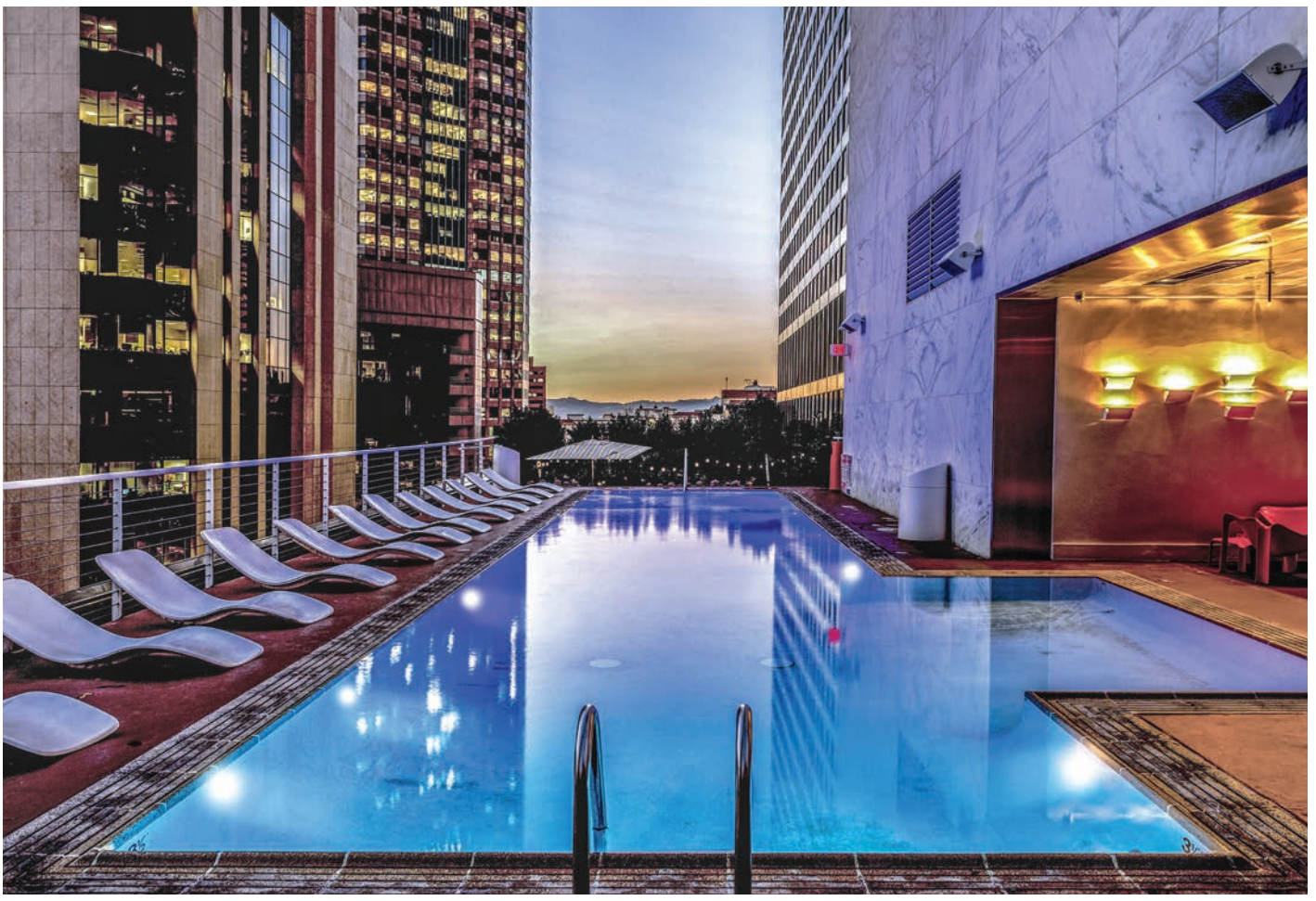
 FL 480 lúmenes
Blanco cálido

 orificio
6.4 cm

CRI 80

 3-4 step
MACADAM

NOM




SUBACUÁTICAS

SUBACUÁTICAS

LINEA BAJO COSTO

Material	Tapa de acero inoxidable AISI 304, cuerpo de aluminio Housing de plástico
Lámpara	Luminario subacuático empotrable con 3 LEDs de 3 W c/u RGB 3 en 1, controlado vía DMX, RF o WIFI
Ángulo de apertura	60°
Color de luz	RGB, LED 3 en 1
Alimentación	24 V cc (No incluye controlador)
Potencia	9 W
Aplicaciones	Espejos de agua / Muro llorón / Jacuzzi

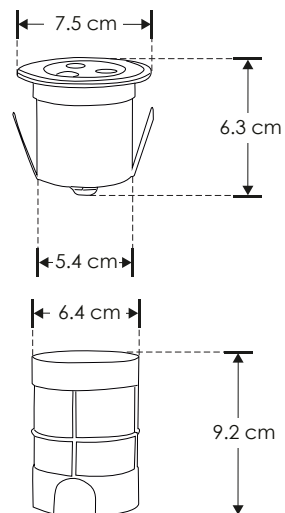
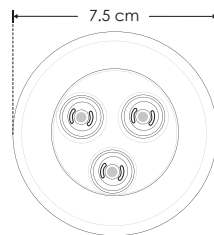
Controladores disponibles: YLC004 (RF) / YLC004S (DMX) / ILURGBWIFI (WIFI)



[RGB]

ILUSUB9WRGBE

-
-
-
-
-
-
-



ilumileds® / ilumileds.com.mx





SUBACUÁTICAS

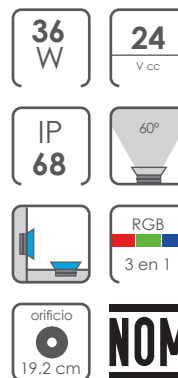
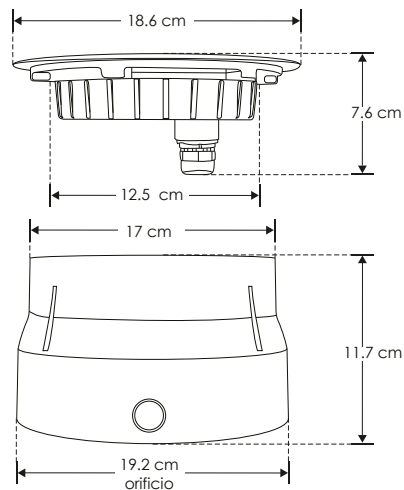
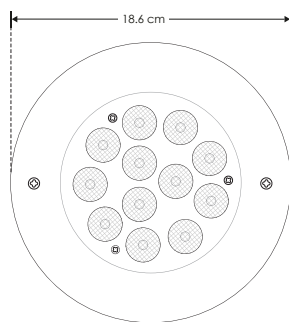
ilumileds® / ilumileds.com.mx

LINEA PROFESIONAL

ILU903214

[RGB]

Material	Acero inoxidable AISI 304 / Housing de plástico
Lámpara	Luminario subacuático empotrable con 12 LEDs de 3 W de alta potencia c/u, RGB, 3 en 1, controlado vía DMX, RF o WIFI
Ángulo de apertura	60°
Color de luz	RGB, LED 3 en 1
Alimentación	24 V cc (No incluye controlador)
Potencia	36 W
Aplicaciones	Albercas / Fuentes

Controladores disponibles: YLC004 (RF) / YLC004S (DMX) / ILURGBWWIFI (WIFI)


SUBACUÁTICAS

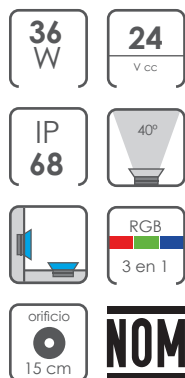
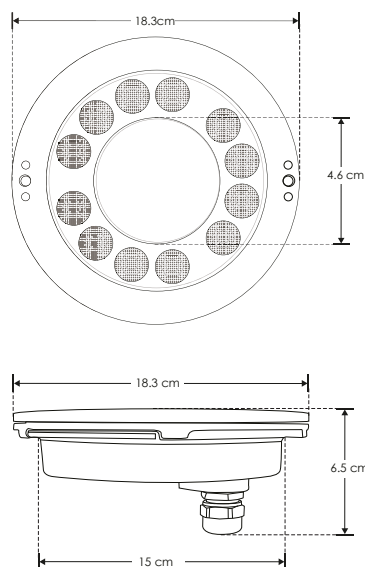
LINEA PROFESIONAL

[RGB]

ILU904414

Material	Acero inoxidable AISI 304
Lámpara	Luminario subacuático tipo dona empotrable con 12 LEDs de 3 W c/u, RGB, 3 en 1, controlado vía DMX o RF
Ángulo de apertura	40°
Color de luz	RGB, LED 3 en 1
Alimentación	24 V cc (No incluye controlador)
Potencia	36 W
Aplicaciones	Fuentes / Chorros de agua

Controladores disponibles: YLC004 (RF) / YLC004S (DMX) / ILURGBWWIFI (WIFI)

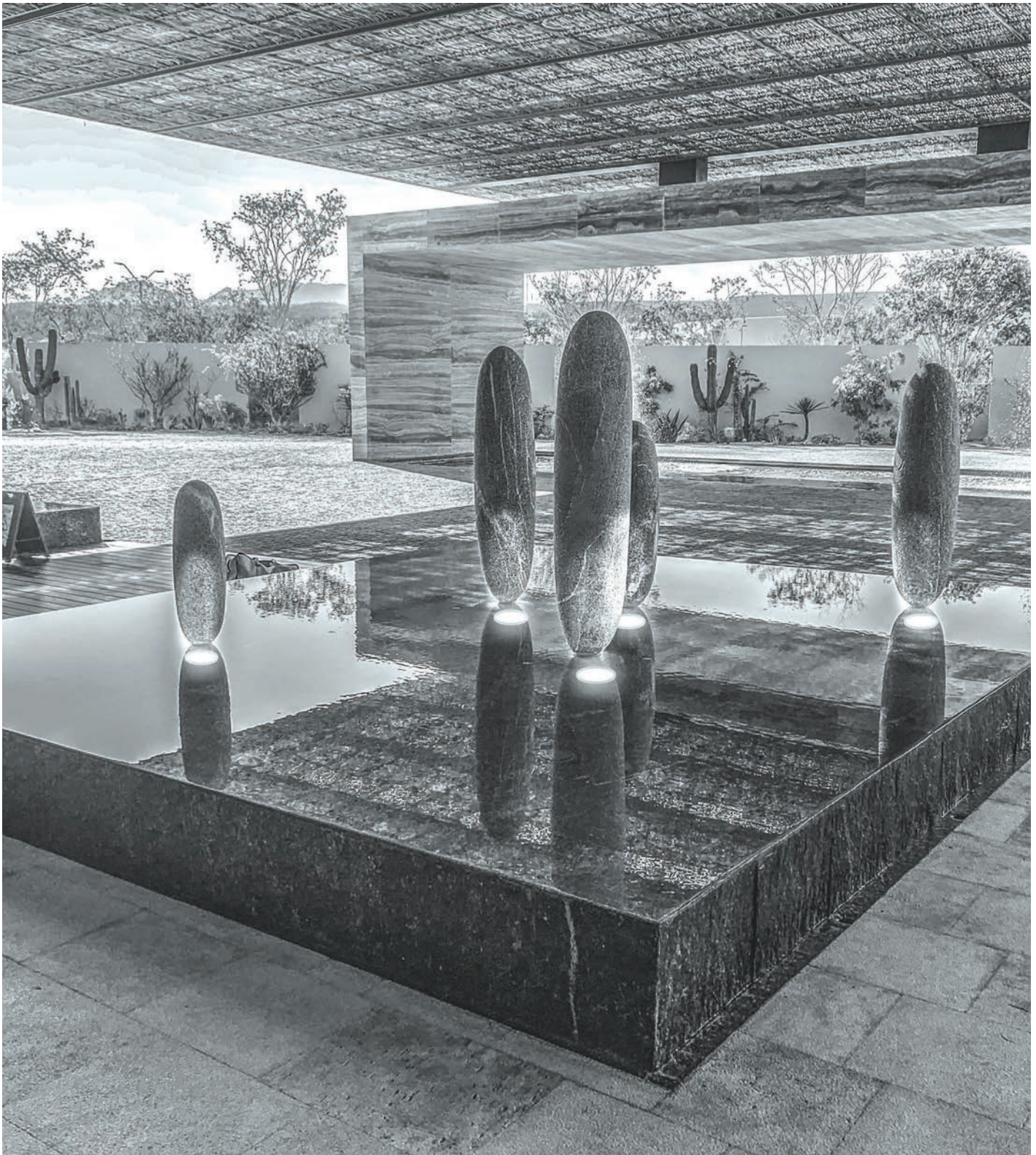
NOTA: Nuevo diseño con válvulas que evitan la condensación.




NOTA: Máximo 20m lineales

Características

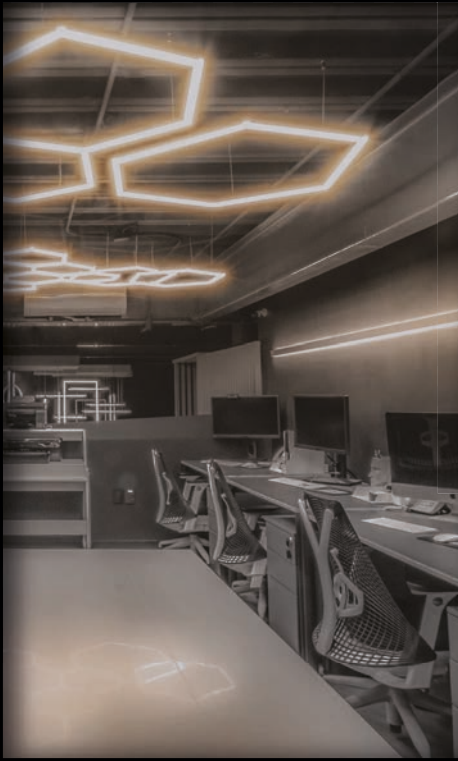
Cable subacuático de 4 hilos calibre 18 para luminarios subacuáticos, se suministra por metro lineal máximo en un solo tramo de 20 m



Educación

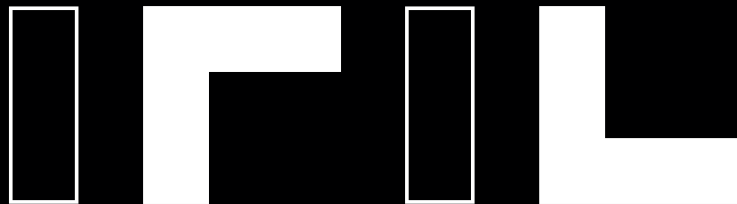
Certificación

Capacitación



®

INSTITUTO DE FORMACIÓN ILUMILEDS



Capítulo 09

TIRAS DE LEDS

iLumileds®

NUEVOS productos



LDPB2216WW241205

LDPB2216Z241205R

LDPB2216W241205R

Tira extraplana para interiores, 120 LEDs por metro tipo 2216, rollo de 5 m, cortes cada 5 cm



LA6622162224120R

LA6622162724120R

LA662216WW24120R

LA662216Z24120R

LA662216W24120R

Tira extraplana para interiores y exteriores, 120 LEDs por metro tipo 2216, rollo de 5 m, cortes cada 5 cm



LA662216WW241205

LA662216W241205R

Tira extraplana para interiores y exteriores, 120 LEDs por metro tipo 2216, rollo de 5 m, cortes cada 5 cm



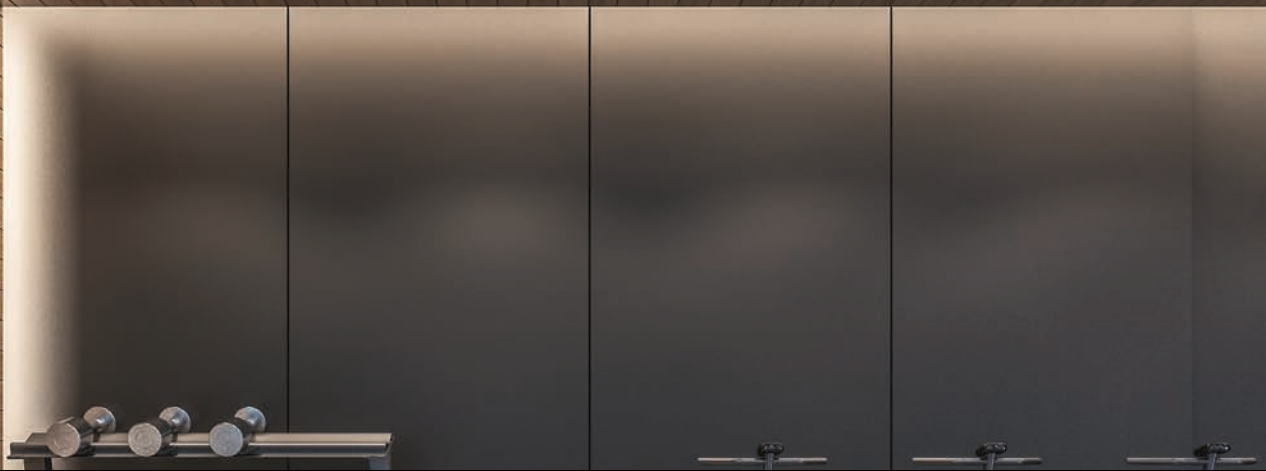
LA66221622242105

LA662216WW242105

LA662216Z242105R

LA662216W242105R

Tira extraplana para interiores y exteriores, 210 LEDs por metro tipo 2216, rollo de 5 m, cortes cada 3.3 cm



LA6622162224240R

LA6622162724240R

LA662216WW24240R

LA662216Z24240R

LA662216W24240R

Tira extraplana para interiores y exteriores, 240 LEDs por metro tipo 2216, rollo de 5 m, cortes cada 2.5 cm



LA6622162224300R

LA6622162724300R

LA662216WW24300R

LA662216Z24300R

LA662216W24300R

Tira extraplana para interiores y exteriores, 300 LEDs por metro tipo 2216, rollo de 5 m, cortes cada 2 cm



LDPB5050RGBW246R

Tira extraplana para interiores, 60 LEDs por metro tipo 5050 4 en 1, rollo de 5 m, cortes cada 10 cm



LA5050IP68WW24R

LA5050IP68RGB24R

Tira extraplana sumergible en agua, 60 LEDs por metro tipo 5050, rollo de 5m, cortes cada 10 cm.



LA664040RGB24120

Tira extraplana para interiores y exteriores, 120 LEDs por metro tipo 4040, rollo de 5 m, cortes cada 5 cm



LA3528IP66WW24R

Tira extraplana para interiores y exteriores, 60 LEDs por metro tipo 3528, rollo de 5 m, cortes cada 10 cm



LDPBCOBWW24480R5

LDPBCOBZ24480R5

LDPBCOBW24480R5

Tira extraplana para interiores, 480 LEDs por metro tipo LED COB, rollo de 5 m, cortes cada 5 cm



LDPBCOBWW24512R

LDPBCOBZ24512R

LDPBCOBW24512R

Tira extraplana para interiores, 512 LEDs por metro tipo LED COB, rollo de 5 m, cortes cada 6.25 cm



COP512COB90HWW

COP512COB90HZ

COP512COB90HW

Cople horizontal de 90°, tipo LED COB 512 LEDs por metro.

Tiras de LED compatibles:

LDPBCOBWW24512R,

LDPBCOBZ24512R,

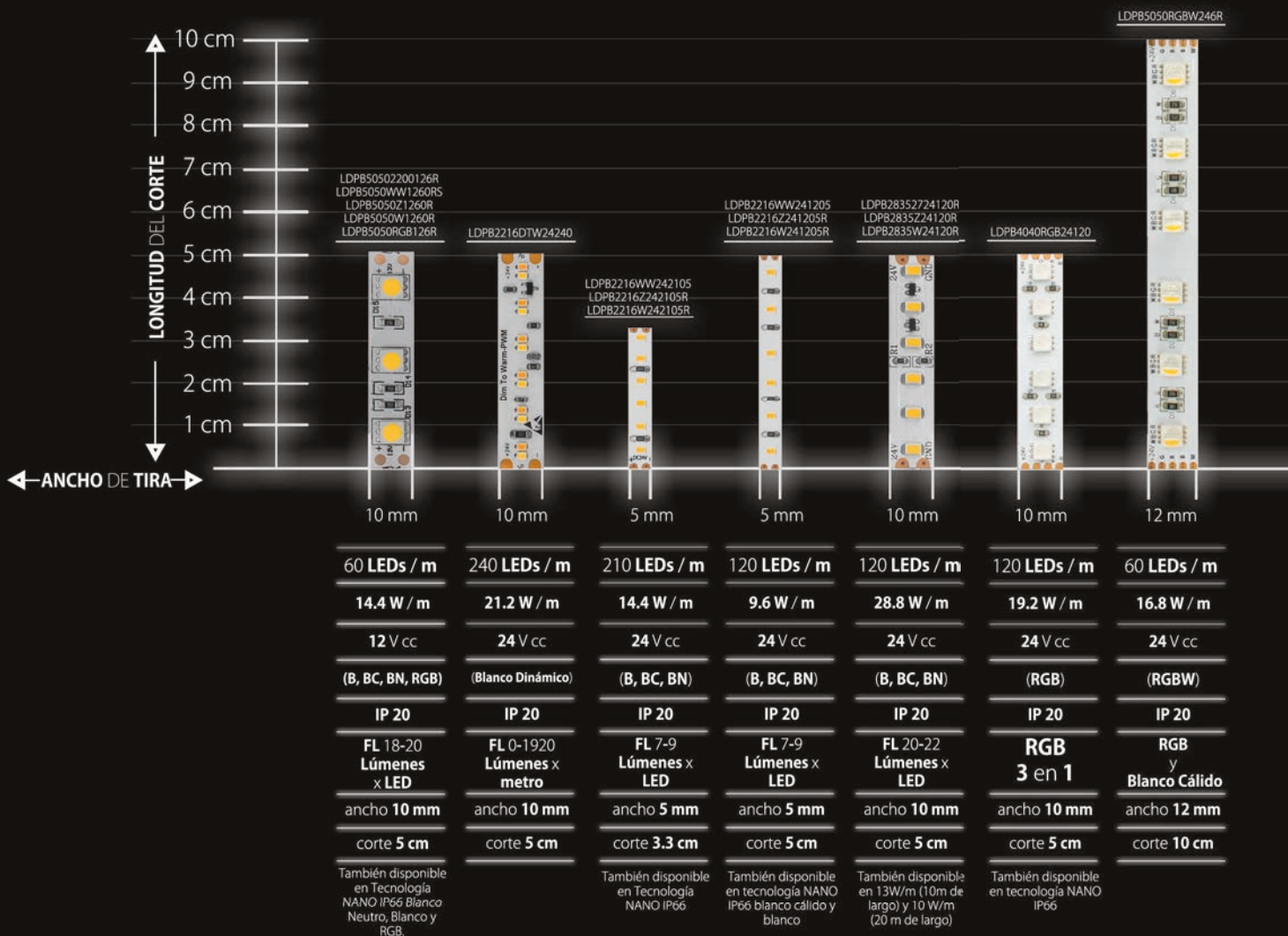
LDPBCOBW24512R (no incluidas).



LDPBCOBRGB24160

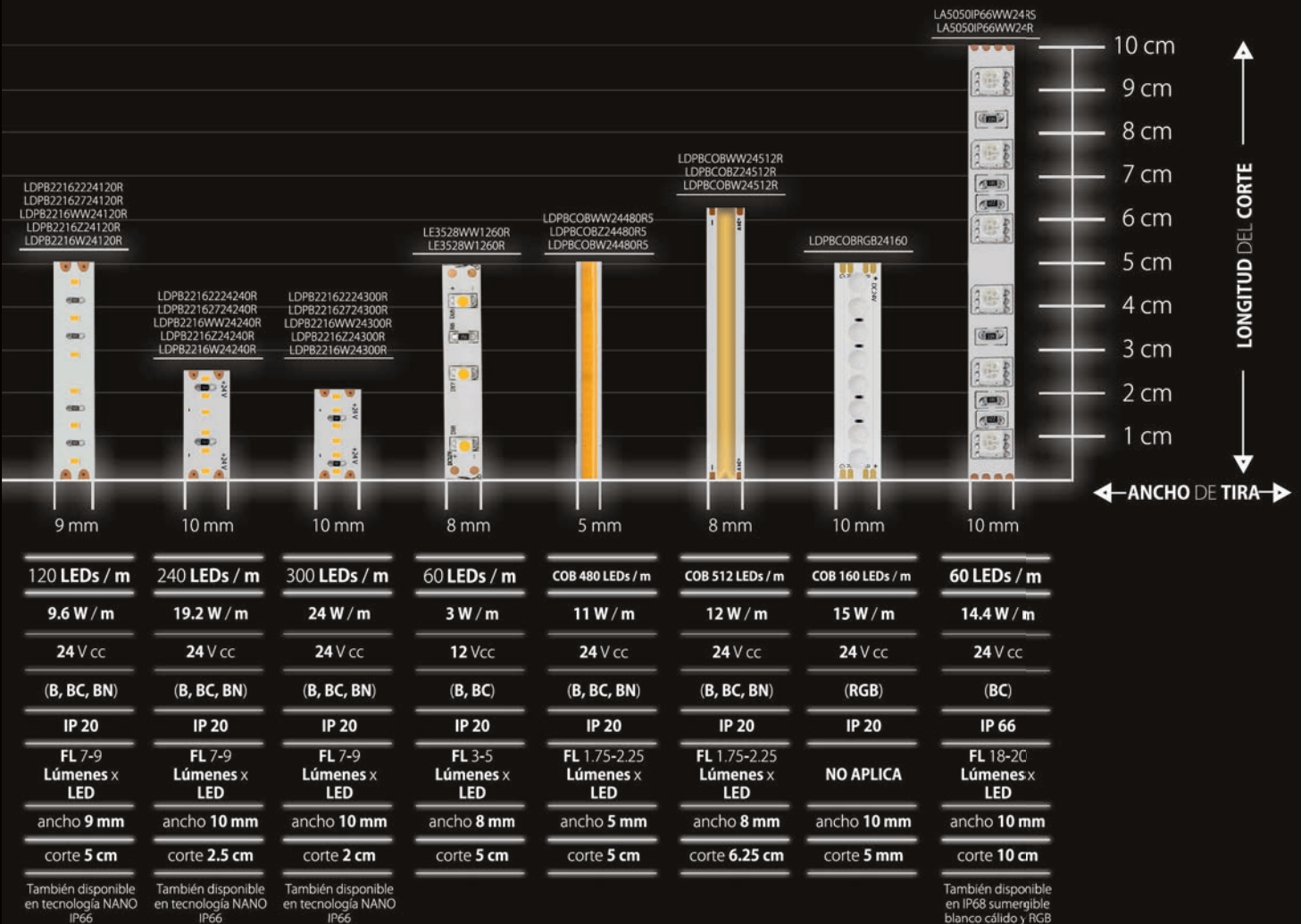
Tira extraplana para interiores, 160 LEDs por metro tipo LED COB, rollo de 5 m, cortes cada 5 cm

ESCALA TIRAS LED



iLumileds®

ESCALA TIRAS LED



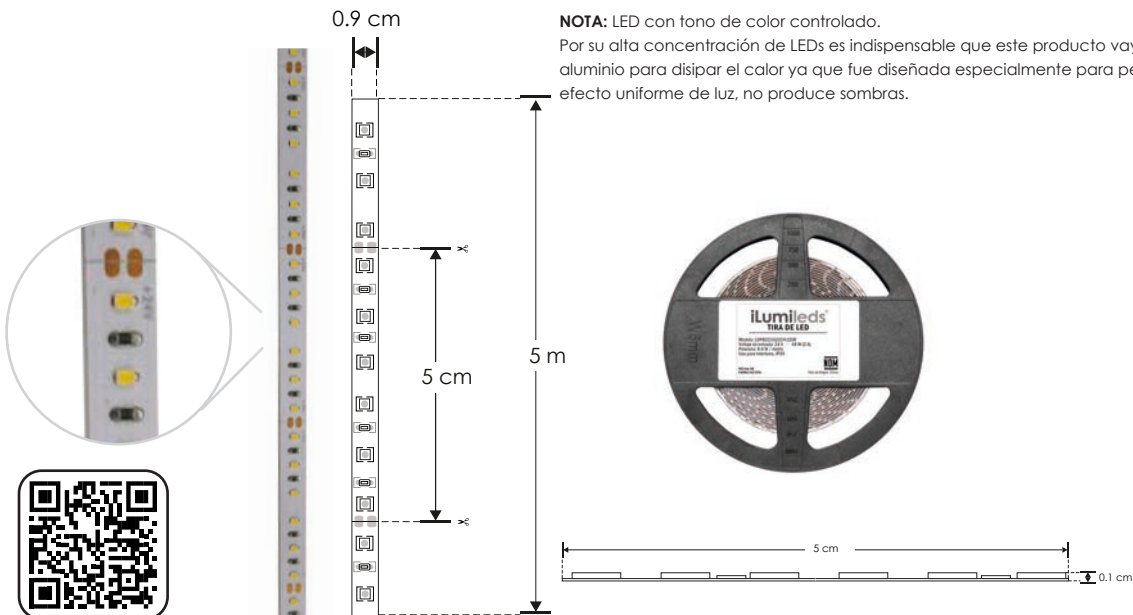
iLumileds®

LINEA PROFESIONAL

- LDPB22162224120R** [Blanco cálido 2 200 K]
- LDPB22162724120R** [Blanco cálido 2 700 K]
- LDPB2216WW24120R** [Blanco cálido 3 000 K]
- LDPB2216Z24120R** [Blanco neutro 4 100 K]
- LDPB2216W24120R** [Blanco 6 500 K]

Material	Pista de cobre / Acabado blanco
Lámpara	Tira extraplana para interiores, 120 LEDs por metro tipo 2216, rollo de 5 metros con cinta 3M autoadherible para su fijación, cortes cada 5 cm
Ángulo de apertura	120°
Color de luz	Blanco cálido / Blanco neutro / Blanco
Alimentación	24 V cc
Potencia	9.6 W / metro
CRI	90
PCB	2 oz doble cara

NOTA: LED con tono de color controlado.
 Por su alta concentración de LEDs es indispensable que este producto vaya montado sobre un perfil de aluminio para disipar el calor ya que fue diseñada especialmente para perfiles de aluminio para producir un efecto uniforme de luz, no produce sombras.



9.6 W x metro	IP 20
24 V cc	2 200 K Blanco cálido
2 700 K Blanco cálido	3 000 K Blanco cálido
4 100 K Blanco neutro	6 500 K Blanco
FL 7-9 lúmenes x LED	CRI 90
2-3 step MACADAM	IES Archivo Fotométrico
NOM	

EXTRAPLANAS / INTERIORES

LINEA PROFESIONAL

Material	Pista de cobre / Acabado blanco
Lámpara	Tira extraplana para interiores, 120 LEDs por metro tipo 2216, rollo de 5 metros con cinta 3M autoadherible para su fijación, cortes cada 5 cm
Ángulo de apertura	120°
Color de luz	Blanco cálido / Blanco neutro / Blanco
Alimentación	24 V cc
Potencia	9.6 W / metro
CRI	90
PCB	3 oz doble cara

- [Blanco cálido 3 000 K] **LDPB2216WW24120S**
- [Blanco neutro 4 100 K] **LDPB2216Z24120S**
- [Blanco 6 500 K] **LDPB2216W24120S**

NOTA: LED con tono de color controlado.
 Por su alta concentración de LEDs es indispensable que este producto vaya montado sobre un perfil de aluminio para disipar el calor ya que fue diseñada especialmente para perfiles de aluminio para producir un efecto uniforme de luz, no produce sombras.

9.6 W x metro	IP 20
24 V cc	3 000 K Blanco cálido
4 100 K Blanco neutro	6 500 K Blanco
FL 7-9 lúmenes x LED	CRI 90
IES Archivo Fotométrico	NOM
2-3 step MACADAM	





LINEA PROFESIONAL

LDPB2216WW242105

[Blanco cálido
3 000 K]

LDPB2216Z242105R

[Blanco neutro
4 100 K]

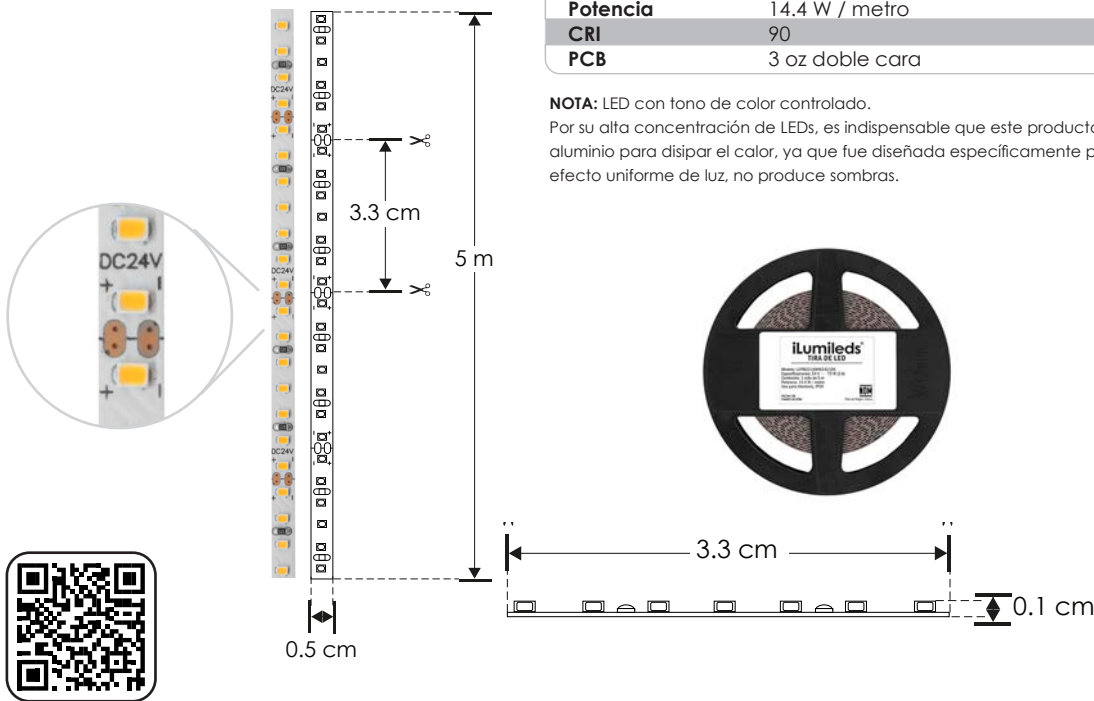
LDPB2216W242105R

[Blanco
6 500 K]

Material	Pista de cobre / Acabado blanco
Lámpara	Tira extraplana para interiores, 210 LEDs por metro tipo 2216, rollo de 5 metros con cinta 3M autoadherible para su fijación, cortes cada 3.3 cm
Ángulo de apertura	120°
Color de luz	Blanco cálido / Blanco neutro / Blanco
Alimentación	24 V cc
Potencia	14.4 W / metro
CRI	90
PCB	3 oz doble cara

NOTA: LED con tono de color controlado.

Por su alta concentración de LEDs, es indispensable que este producto vaya montado sobre un perfil de aluminio para disipar el calor, ya que fue diseñada específicamente para perfiles de aluminio para producir un efecto uniforme de luz, no produce sombras.

14.4
W
x metroIP
2024
V cc3 000 K
Blanco cálido4 100 K
Blanco neutro6 500 K
BlancoFL
7-9
lúmenes
x LEDCRI
902-3
step
MACADAMIES
Archivo
Fotométrico

NOM

EXTRAPLANAS / INTERIORES

LINEA PROFESIONAL



Material	Pista de cobre / Acabado blanco
Lámpara	Tira extraplana para interiores, 240 LEDs por metro tipo 2216, rollo de 5 metros con cinta 3M autoadherible para su fijación, cortes cada 2.5 cm
Ángulo de apertura	120°
Color de luz	Blanco cálido / Blanco neutro / Blanco
Alimentación	24 V cc
Potencia	19.2 W / metro
CRI	90
PCB	2 oz doble cara

[Blanco cálido
2 200 K]

LDPB22162224240R

[Blanco cálido
2 700 K]

LDPB22162724240R

[Blanco cálido
3 000 K]

LDPB2216WW24240R

[Blanco neutro
4 100 K]

LDPB2216Z24240R

[Blanco
6 500 K]

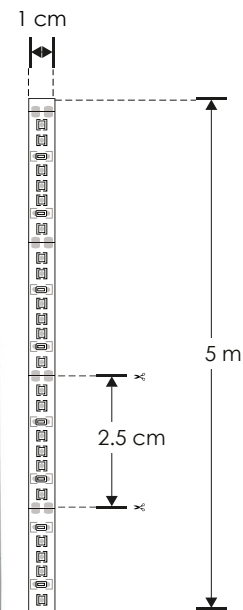
LDPB2216W24240R

NOTA: LED con tono de color controlado.

Por su alta concentración de LEDs es indispensable que este producto vaya montado sobre un perfil de aluminio para disipar el calor ya que fue diseñada especialmente para perfiles de aluminio para producir un efecto uniforme de luz, no produce sombras.

19.2
W
x metroIP
2024
V cc2 200 K
Blanco cálido2 700 K
Blanco cálido3 000 K
Blanco cálido4 100 K
Blanco neutro6 500 K
BlancoFL
7-9
lúmenes
x LEDCRI
902-3
step
MACADAMIES
Archivo
Fotométrico

NOM





LINEA PROFESIONAL

LDPB22162224300R

[Blanco cálido
2 200 K]

LDPB22162724300R

[Blanco cálido
2 700 K]

LDPB2216WW24300R

[Blanco cálido
3 000 K]

LDPB2216Z24300R

[Blanco neutro
4 100 K]

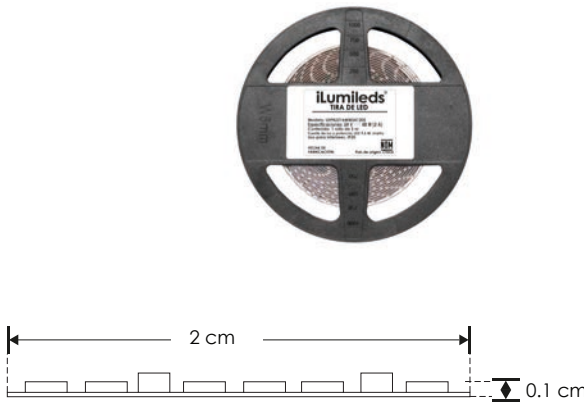
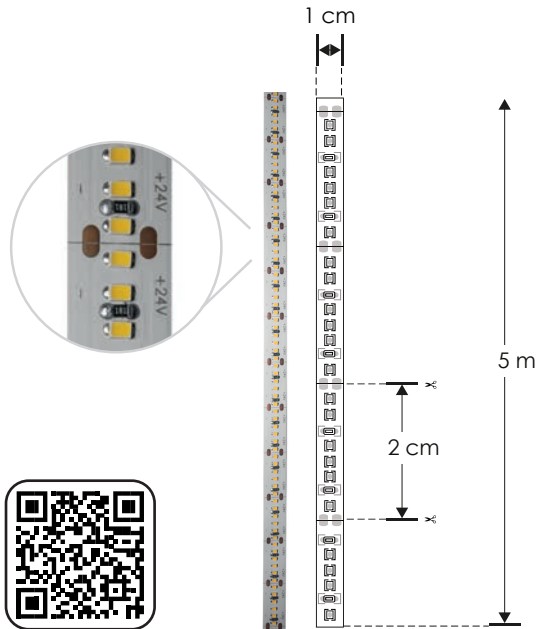
LDPB2216W24300R

[Blanco
6 500 K]

Material	Pista de cobre / Acabado blanco
Lámpara	Tira extraplana para interiores, 300 LEDs por metro tipo 2216, rollo de 5 metros con cinta 3M autoadherible para su fijación, cortes cada 2 cm
Ángulo de apertura	120°
Color de luz	Blanco cálido / Blanco neutro / Blanco
Alimentación	24 V cc
Potencia	24 W / metro
CRI	90
PCB	2 oz doble cara

NOTA: LED con tono de color controlado.

Por su alta concentración de LEDs es indispensable que este producto vaya montado sobre un perfil de aluminio para disipar el calor ya que fue diseñada especialmente para perfiles de aluminio para producir un efecto uniforme de luz, no produce sombras. No se recomienda un uso continuo de más de 6 horas encendidas.

2 200 K
Blanco cálido24
V cc2 700 K
Blanco cálido3 000 K
Blanco cálido24
W
x metro4 100 K
Blanco neutro6 500 K
BlancoIP
20FL
7-9
lúmenes
x LEDCRI
90

NOM

2-3
step
MACADAMIES
Archivo
Fotométrico

EXTRAPLANAS / INTERIORES

LINEA PROFESIONAL

[Blancos
1 800 - 3 500 K]

LDPB2216DTW24240

Material	Pista de cobre / Acabado blanco
Lámpara	Tira extraplana para interiores, 240 LEDs por metro tipo 2216, rollo de 5 metros con cinta 3M autoadherible para su fijación, cortes cada 5 cm
Ángulo de apertura	120°
Color de luz	Blanco dinámico (Dim To Warm), atenuación PWM
Alimentación	24 V cc
Potencia	21.2 W / metro
CRI	90
PCB	2 oz doble cara

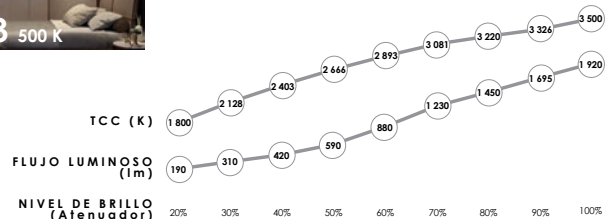
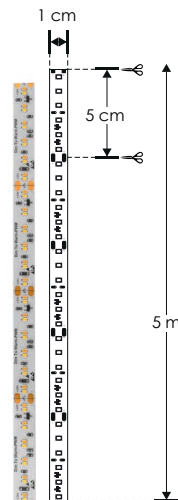
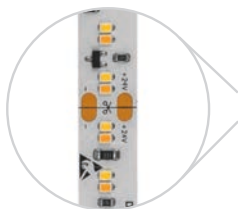
NOTA: Tira de LED con cambio de color por medio de atenuación (PWM), compatible con fuente de poder 5EN1. Con posibilidad de controlar con atenuadores (dimmers) tipo TRIAC, 0-10V, 1-10V, PWM o Potenciómetro. Fuente de poder no incluida, modelos recomendados: ILUDA5EN1100W24, ILUDA5EN1200W24 (Consulte manual de operación y especificaciones de la fuente de poder a utilizar). Por su alta concentración de LEDs es indispensable que este producto vaya montado sobre un perfil de aluminio para disipar el calor ya que fue diseñada especialmente para perfiles de aluminio para producir un efecto uniforme de luz, no produce sombras.

21.2
W
x metro24
V ccIP
201 800 K
3 500 K
Blancos

atenuable

CRI
902-3
step
MACADAMIES
Archivo
FotométricoFL
7-9
lúmenes
x LED

NOM





TIRAS DE LEDS

ilumileds® / ilumileds.com.mx



nuevo

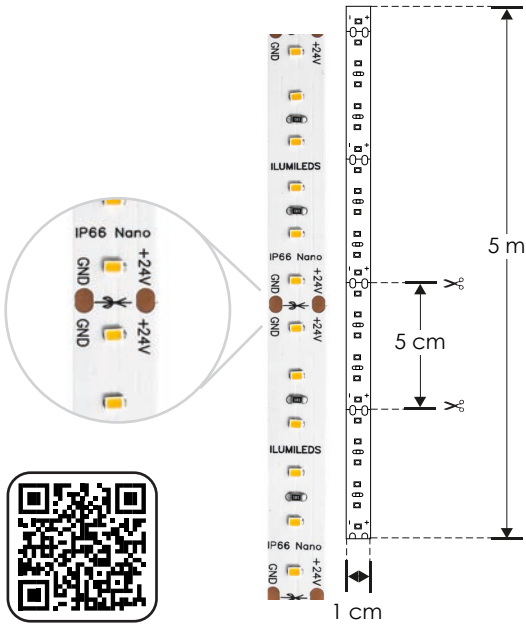
EXTRAPLANAS / NANO

LINEA PROFESIONAL

- LA6622162224120R [Blanco cálido 2 200 K]
- LA6622162724120R [Blanco cálido 2 700 K]
- LA662216WW24120R [Blanco cálido 3 000 K]
- LA662216Z24120R [Blanco neutro 4 100 K]
- LA662216W24120R [Blanco 6 500 K]

Material	Pista de cobre / Acabado blanco.
Lámpara	Tira extraplana para interiores y exteriores, 120 LEDs por metro tipo 2216, rollo de 5 metros con cinta 3M autoadherible para su fijación, cortes cada 5 cm
Ángulo de apertura	120°
Color de luz	Blanco cálido / Blanco neutro / Blanco
Alimentación	24 V cc
Potencia	9.6 W / metro
CRI	90
PCB	3 oz doble cara

NOTA: Al no tener cubierta de resina sino barniz con tecnología nano, prolonga la vida del LED (por calentamiento) y no hay amarillamiento. Ideal para exteriores pues se puede mojar o en lugares con alta humedad (No para uso subacuático o en contacto con el agua por tiempo prolongado)



- 9.6 W x metro
- IP 66
- 24 V cc
- 2 200 K (Blanco cálido)
- 2 700 K (Blanco cálido)
- 3 000 K (Blanco cálido)
- 4 100 K (Blanco neutro)
- 6 500 K (Blanco)
- FL 7-9 lúmenes x LED
- CRI 90
- 2-3 step MACADAM
- IES Archivo Fotométrico
- NOM



TIRAS DE LEDS

EXTRAPLANAS / NANO

LINEA PROFESIONAL



nuevo

Material	Pista de cobre / Acabado blanco
Lámpara	Tira extraplana para interiores y exteriores, 120 LEDs por metro tipo 2216, rollo de 5 metros con cinta 3M autoadherible para su fijación, cortes cada 5 cm
Ángulo de apertura	120°
Color de luz	Blanco cálido / Blanco
Alimentación	24 V cc
Potencia	9.6 W / metro
CRI	90
PCB	3 oz doble cara

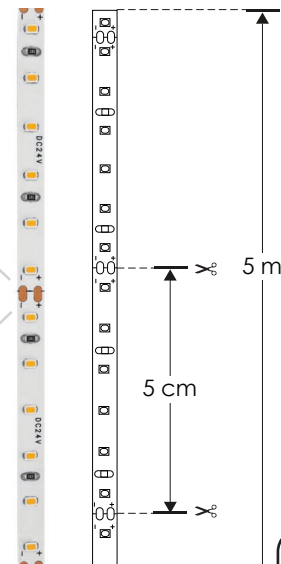
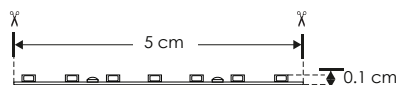
- [Blanco cálido 3 000 K]
- [Blanco 6 500 K]

LA662216WW24120S

LA662216W24120SR

NOTA: Al no tener cubierta de resina sino barniz con tecnología nano, prolonga la vida del LED (por calentamiento) y no hay amarillamiento. Ideal para exteriores pues se puede mojar o en lugares con alta humedad (No para uso subacuático o en contacto con el agua por tiempo prolongado).

- IP 66
- 9.6 W x metro
- 24 V cc
- FL 7-9 lúmenes x LED
- 2-3 step MACADAM
- 6 500 K (Blanco)
- 3 000 K (Blanco cálido)
- CRI 90
- IES Archivo Fotométrico
- NOM



ilumileds / ilumileds.com.mx



nuevo

EXTRAPLANAS / NANO

LINEA PROFESIONAL

LA66221622242105

[Blanco cálido
2 200 K]

LA662216WW242105

[Blanco cálido
3 000 K]

LA662216Z242105R

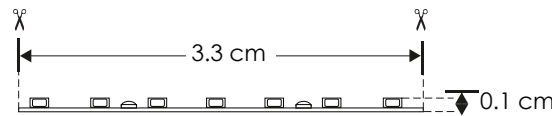
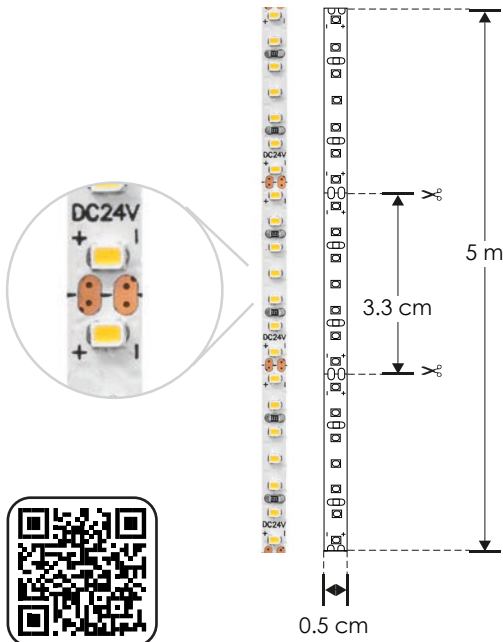
[Blanco neutro
4 100 K]

LA662216W242105R

[Blanco
6 500 K] Sobre pedido

Material	Pista de cobre / Acabado blanco
Lámpara	Tira extraplana para interiores y exteriores, 210 LEDs por metro tipo 2216, rollo de 5 metros con cinta 3M autoadherible para su fijación, cortes cada 3.3 cm
Ángulo de apertura	120°
Color de luz	Blanco cálido / Blanco neutro / Blanco
Alimentación	24 V cc
Potencia	14.4 W / metro
CRI	90
PCB	3 oz doble cara

NOTA: Al no tener cubierta de resina sino barniz con tecnología nano, prolonga la vida del LED (por calentamiento) y no hay amarillamiento. Ideal para exteriores pues se puede mojar o en lugares con alta humedad (No para uso subacuático o en contacto con el agua por tiempo prolongado)



14.4 W x metro	IP 66	
24 V cc	2 200 K Blanco cálido	
3 000 K Blanco cálido	4 100 K Blanco neutro	
FL 7-9 lúmenes x LED	CRI 90	6 500 K Blanco
NOM	IES Archivo Fotométrico	2-3 step MACADAM



EXTRAPLANAS / NANO

LINEA PROFESIONAL



nuevo

Material Pista de cobre / Acabado blanco

Lámpara Tira extraplana para interiores y exteriores, 240 LEDs por metro tipo 2216, rollo de 5 metros con cinta 3M autoadherible para su fijación, cortes cada 2.5 cm

Ángulo de apertura 120°

Color de luz Blanco cálido / Blanco neutro / Blanco

Alimentación 24 V cc

Potencia 19.2 W / metro

CRI 90

PCB 2 oz doble cara

[Blanco cálido
2 200 K]

LA6622162224240R

[Blanco cálido
2 700 K]

LA6622162724240R

[Blanco cálido
3 000 K]

LA662216WW24240R

[Blanco neutro
4 100 K]

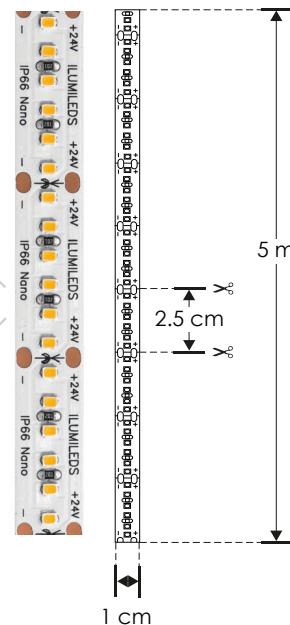
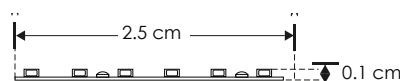
LA662216Z24240R

[Blanco
6 500 K]

LA662216W24240R

NOTA: Al no tener cubierta de resina sino barniz con tecnología nano, prolonga la vida del LED (por calentamiento) y no hay amarillamiento. Ideal para exteriores pues se puede mojar o en lugares con alta humedad (No para uso subacuático o en contacto con el agua por tiempo prolongado).

19.2 W x metro	IP 66	
24 V cc	2 200 K Blanco cálido	
2 700 K Blanco cálido	3 000 K Blanco cálido	4 100 K Blanco neutro
6 500 K Blanco	FL 7-9 lúmenes x LED	CRI 90
2-3 step MACADAM	IES Archivo Fotométrico	NOM



TIRAS DE LEDS

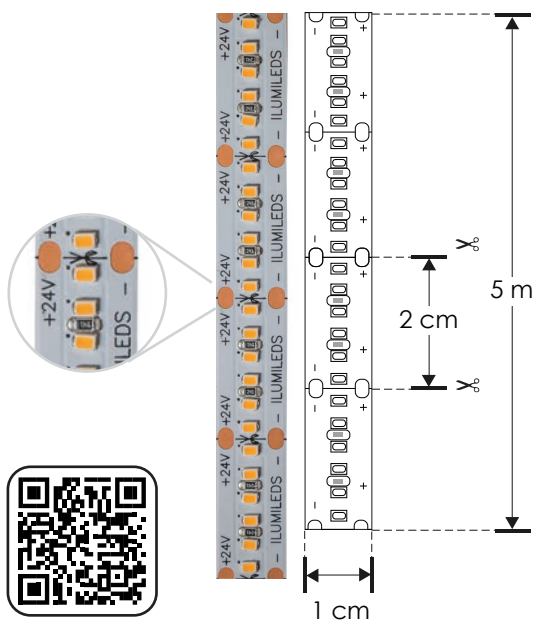
ilumileds® / ilumileds.com.mx

LINEA PROFESIONAL

LA6622162224300R	[Blanco cálido 2 200 K]
LA6622162724300R	[Blanco cálido 2 700 K]
LA662216WW24300R	[Blanco cálido 3 000 K] Sobre pedido
LA662216Z24300R	[Blanco neutro 4 100 K] Sobre pedido
LA662216W24300R	[Blanco 6 500 K] Sobre pedido

Material	Pista de cobre / Acabado blanco.
Lámpara	Tira extraplana para interiores y exteriores, 300 LEDs por metro tipo 2216, rollo de 5 metros con cinta 3M autoadherible para su fijación, cortes cada 2 cm
Ángulo de apertura	120°
Color de luz	Blanco cálido / Blanco neutro / Blanco
Alimentación	24 V cc
Potencia	24 W / metro
CRI	90
PCB	2 oz doble cara

NOTA: Al no tener cubierta de resina sino barniz con tecnología nano, prolonga la vida del LED (por calentamiento) y no hay amarillamiento. Ideal para exteriores pues se puede mojar o en lugares con alta humedad (No para uso subacuático o en contacto con el agua por tiempo prolongado). No se recomienda uso continuo de más de 6 horas encendidas.



24 W x metro	IP 66
24 V cc	2 200 K Blanco cálido
2 700 K Blanco cálido	3 000 K Blanco cálido
4 100 K Blanco neutro	6 500 K Blanco
FL 7-9 lúmenes x LED	CRI 90
2-3 step MACADAM	IES Archivo Fotométrico

NOM

TIRAS DE LEDS

ilumileds® / ilumileds.com.mx





LINEA PROFESIONAL

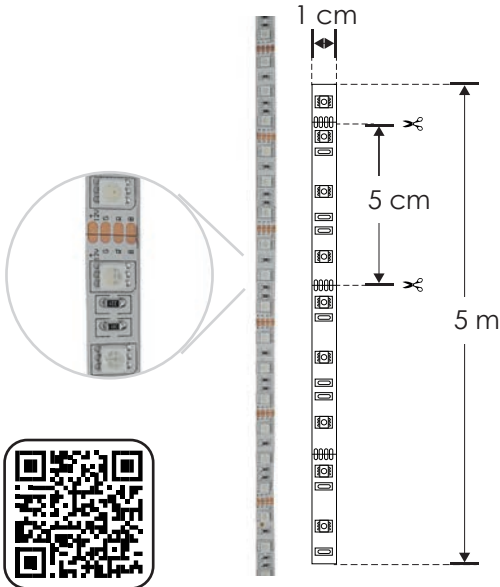
- LDPB50502200126R** [Blanco cálido 2 200 K]
- LDPB5050WW1260RS** [Blanco cálido 2 650 K]
- LDPB5050Z1260R** [Blanco neutro 4 100 K]
- LDPB5050W1260R** [Blanco 5 500 K]
- LDPB5050RGB126R** [RGB]

Material	Pista de cobre / Acabado blanco
Lámpara	Tira extraplana para interiores, 60 LEDs por metro tipo 5050 marca Edison de ultra brillo, rollo de 5 metros con cinta VHB autoadherible para su fijación, cortes cada 5 cm
Ángulo de apertura	120°
Color de luz	Blanco cálido / Blanco neutro / Blanco / RGB
Alimentación	12 V cc
Potencia	14.4 W / metro
CRI	90 (No aplica en RGB)
PCB	2 oz doble cara

NOTA: RGB requiere un controlador (No incluido) para cambio de colores.

LED con tono de color controlado.

Por su alta concentración de LEDs es indispensable que este producto vaya montado sobre un perfil de aluminio para disipar el calor ya que fue diseñada especialmente para perfiles de aluminio para producir un efecto uniforme de luz, no produce sombras.



RGB

14.4
W
x metro

12
V cc

2 200 K
Blanco cálido

IP 20

2 650 K
Blanco cálido

4 100 K
Blanco neutro

FL 18-20
lúmenes x LED

5 500 K
Blanco

CRI 90

2-3 step
MACADAM

IES
Activo Fotométrico

NOM

EXTRAPLANAS / INTERIORES

LINEA PROFESIONAL



nuevo

[RGBW]

LDPB5050RGBW246R

Material	Pista de cobre / Acabado blanco
Lámpara	Tira extraplana para interiores, 60 LEDs por metro tipo 5050 4 en 1, rollo de 5 metros con cinta VHB autoadherible para su fijación, cortes cada 10 cm
Ángulo de apertura	120°
Color de luz	RGBW (Rojo, verde, azul, blanco cálido)
Alimentación	24 V cc
Potencia	16.8 W / metro
PCB	2 oz doble cara

NOTA: RGB requiere un controlador (No incluido) para cambio de colores.

LED con tono de color controlado.

Por su alta concentración de LEDs es indispensable que este producto vaya montado sobre un perfil de aluminio para disipar el calor ya que fue diseñada especialmente para perfiles de aluminio para producir un efecto uniforme de luz, no produce sombras.

3 000 K
Blanco cálido

16.8
W
x metro

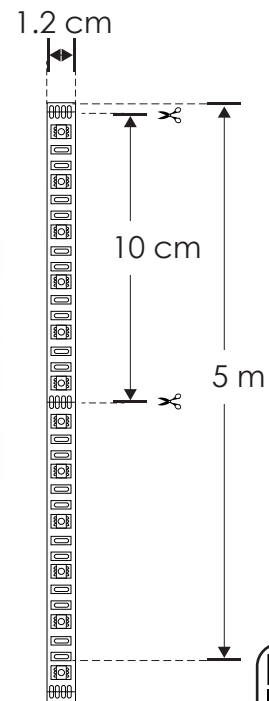
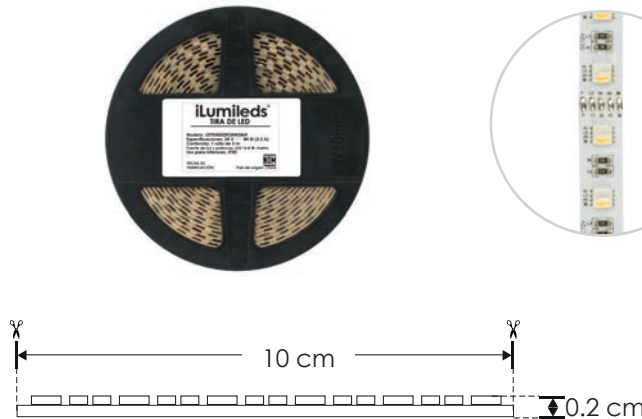
IP 20

24
V cc

RGBW
4 en 1

2-3 step
MACADAM

NOM



TIRAS DE LEDs

ilumileds® / ilumileds.com.mx



LINEA BAJO COSTO

LDPB5050WW126RSE

[Blanco cálido
2 700 K]

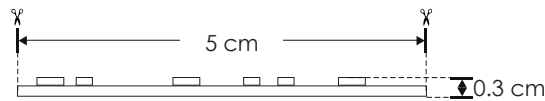
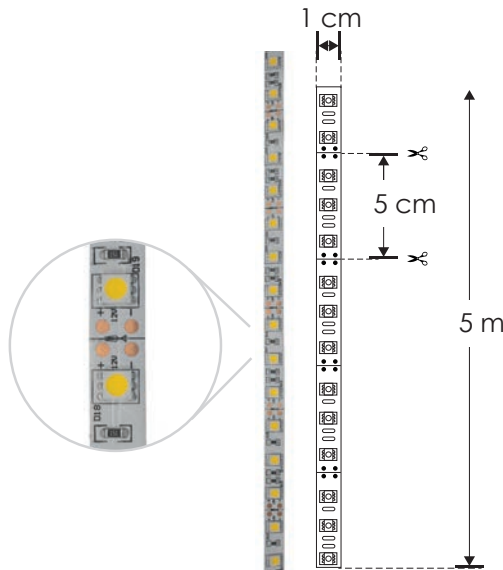
LDPB5050Z126RSE

[Blanco neutro
4 100 K]

Material	Pista de cobre / Acabado blanco
Lámpara	Tira extraplana para interiores, 60 LEDs por metro tipo 5050, rollo de 5 metros con cinta 3M autoadherible para su fijación, cortes cada 5 cm
Ángulo de apertura	120°
Color de luz	Blanco cálido / Blanco neutro
Alimentación	12 V cc
Potencia	14.4 W / metro
CRI	80
PCB	2 oz doble cara

NOTA: LED con tono de color NO controlado.

Por su alta concentración de LEDs es indispensable que este producto vaya montado sobre un perfil de aluminio para disipar el calor ya que fue diseñada especialmente para perfiles de aluminio para producir un efecto uniforme de luz, no produce sombras.



14.4 W x metro	IP 20
12 V cc	2 700 K Blanco cálido
4 100 K Blanco neutro	FL 16-18 lúmenes x LED
CRI 80	3-4 step MACADAM
IES Archivo Fotométrico	NOM



EXTRAPLANAS / NANO

LINEA PROFESIONAL



Material	Pista de cobre / Acabado blanco
Lámpara	Tira extraplana para interiores y exteriores, 60 LEDs por metro tipo 5050 marca Edison ultra brillo, rollo de 5 metros con cinta 3M autoadherible para su fijación, cortes cada 5 cm
Ángulo de apertura	120°
Color de luz	Blanco neutro / Blanco / RGB
Alimentación	12 V cc
Potencia	14.4 W / metro
CRI	90 (No aplica en RGB)
PCB	2 oz doble cara

[Blanco neutro
4 100 K]
[Blanco
5 500 K]
[RGB]

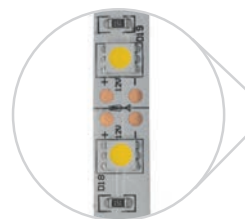
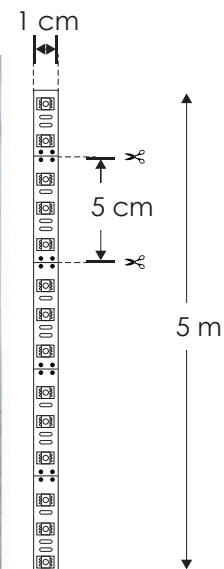
LA5050IP66NW12R

LA5050IP66W12R

LA5050IP66RGB12R

NOTA: RGB requiere un controlador (No incluido) para cambio de colores.
LED con tono de color controlado.

Al no tener cubierta de resina sino barniz con tecnología nano, prolonga la vida del LED (por calentamiento) y no hay amarillamiento. Ideal para exteriores pues se puede mojar o en lugares con alta humedad (No para uso subacuático o en contacto con el agua por tiempo prolongado)



14.4 W x metro	IES Archivo Fotométrico	12 V cc
4 100 K Blanco neutro	IP 66	RGB
5 500 K Blanco	FL 19-20 lúmenes x LED	2-3 step MACADAM
CRI 90	NOM	



LINEA PROFESIONAL

LA5050IP66WW24RS

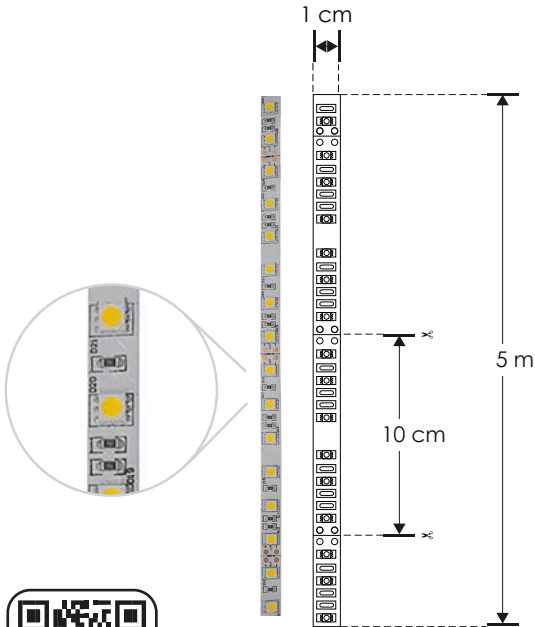
[Blanco cálido
2 650 K]

LA5050IP66WW24R

[Blanco cálido
3 000 K]

Material	Pista de cobre / Acabado blanco
Lámpara	Tira extraplana para exteriores e interiores, 60 LEDs por metro tipo 5050, rollo de 5 metros con cinta 3M autoadherible para su fijación, cortes cada 10 cm
Ángulo de apertura	120°
Color de luz	Blanco cálido
Alimentación	24 V cc
Potencia	14.4 W / metro
CRI	90
PCB	2 oz doble cara

NOTA: Esta tira extraplana es para aplicaciones en exteriores o lugares con alta humedad, pista color blanco con tecnología nano IP66. Al no tener cubierta de resina sino barniz con tecnología nano, prolonga la vida del LED disminuyendo el calentamiento y no hay amarillamiento. Ideal para exteriores pues se puede mojar o en lugares con alta humedad (No para uso subacuático o en contacto con el agua por tiempo prolongado).

IES
Activo
Fotométrico2 650 K
Blanco cálido14.4
W
x metroIP
663 000 K
Blanco cálidoFL
18-20
lúmenes
x LED24
V ccCRI
902-3
step
MACADAM

NOM

EXTRAPLANAS /
SUMERGIBLE EN AGUA

LINEA PROFESIONAL



nuevo

[Blanco cálido
3 000 K]

LA5050IP68WW24R

[RGB]

LA5050IP68RGB24R

Material	Pista de cobre / Acabado blanco / Cubierta de silicón
Lámpara	Tira extraplana sumergible en agua, 60 LEDs por metro modelo 5050 marca Edison ultra brillo rollo de 5 metros, cortes cada 10 cm
Ángulo de apertura	120°
Color de luz	Blanco cálido / RGB
Alimentación	24 V cc
Potencia	14.4 W / metro
CRI	90 (No aplica en RGB)
PCB	2 oz doble cara

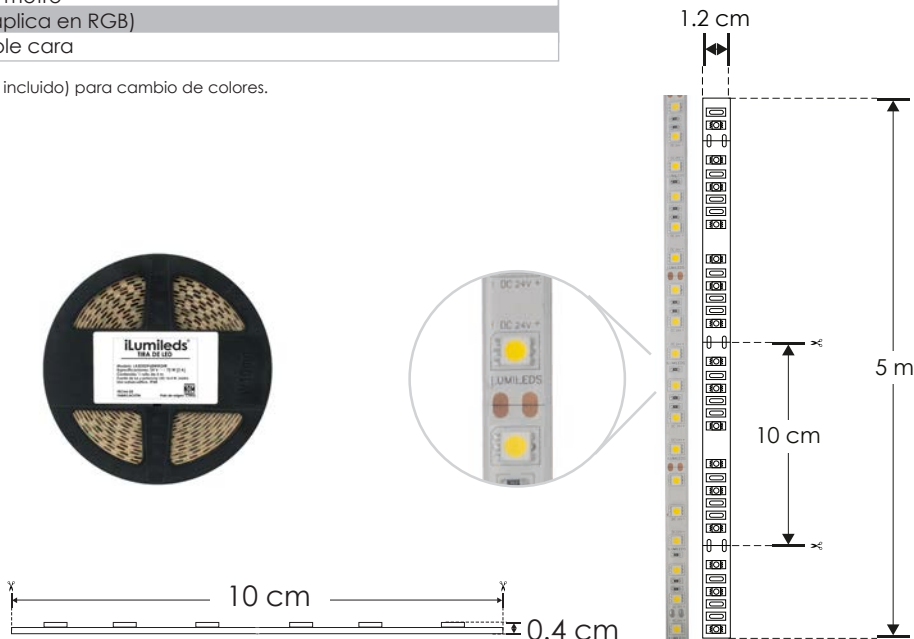
NOTA: RGB requiere un controlador (No incluido) para cambio de colores. LED con tono de color controlado.

14.4
W
x metro3 000 K
Blanco cálido

RGB

24
V ccFL
18
lúmenes
x LEDCRI
90IP
68IES
Activo
Fotométrico2-3
step
MACADAM

NOM





LINEA PROFESIONAL

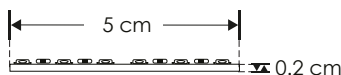
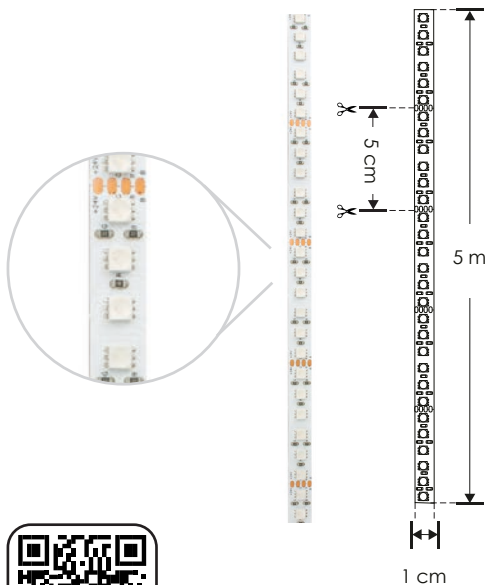
LDPB4040RGB24120

[RGB]

Material	Pista de cobre / Acabado blanco
Lámpara	Tira extraplana para interiores, 120 LEDs por metro tipo 4040, rollo de 5 metros con cinta 3M autoadherible para su fijación, cortes cada 5 cm
Ángulo de apertura	120°
Color de luz	RGB
Alimentación	24 V cc
Potencia	19.2 W / metro
PCB	2 oz doble cara

NOTA: Por su alta concentración de LEDs es indispensable que este producto vaya montado sobre un perfil de aluminio para disipar el calor ya que fue diseñada especialmente para perfiles de aluminio para producir un efecto uniforme de luz, no produce sombras.

Requiere un controlador (No incluido) para cambio de colores.



IP 20

19.2 W x metro



24 V cc

IES Archivo Fotométrico

NOM



EXTRAPLANAS / NANO

LINEA PROFESIONAL



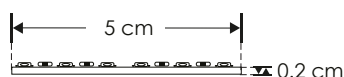
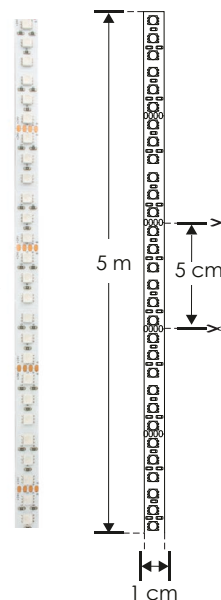
nuevo

[RGB]

LA664040RGB24120

Material	Pista de cobre / Acabado blanco
Lámpara	Tira extraplana para interiores y exteriores, 120 LEDs por metro tipo 4040, rollo de 5 metros con cinta 3M autoadherible para su fijación, cortes cada 5 cm
Ángulo de apertura	120°
Color de luz	RGB
Alimentación	24 V cc
Potencia	19.2 W / metro
PCB	2 oz doble cara

NOTA: Al no tener cubierta de resina sino barniz con tecnología nano, prolonga la vida del LED (por calentamiento) y no hay amarillamiento. Ideal para exteriores pues se puede mojar o en lugares con alta humedad (No para uso subacuático o en contacto con el agua por tiempo prolongado). Requiere un controlador (No incluido) para cambio de colores.



IP 66



19.2 W x metro



24 V cc





LINEA BAJO COSTO

LE3528WW1260R

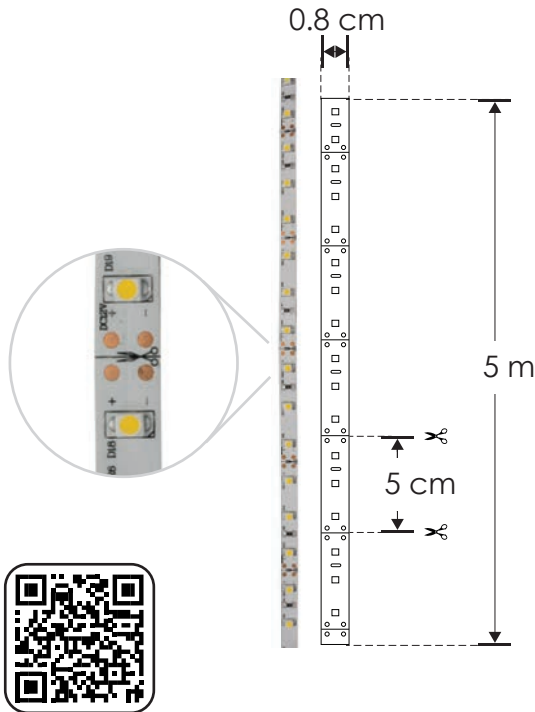
[Blanco cálido
2 700 - 3 000 K]

LE3528W1260R

[Blanco
5 000 - 5 500 K]

Material	Pista de cobre / Acabado blanco
Lámpara	Tira extraplana para interiores, 60 LEDs por metro tipo 3528, rollo de 5 metros con cinta 3M autoadherible para su fijación, cortes cada 5 cm
Ángulo de apertura	120°
Color de luz	Blanco cálido / Blanco
Alimentación	12 V cc
Potencia	3 W / metro
CRI	80
PCB	2 oz doble cara

NOTA: LED con tono de color NO controlado.



3 W x metro	IP 20
12 V cc	2 700 K 3 000 K Blanco cálido
5 000 K 5 500 K Blanco	FL 3-5 lúmenes x LED
CRI 80	5-7 step MACADAM
IES Archivo Fotométrico	NOM



EXTRAPLANAS / NANO

LINEA PROFESIONAL



nuevo

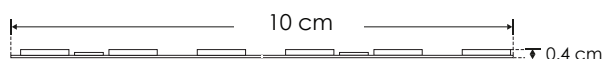
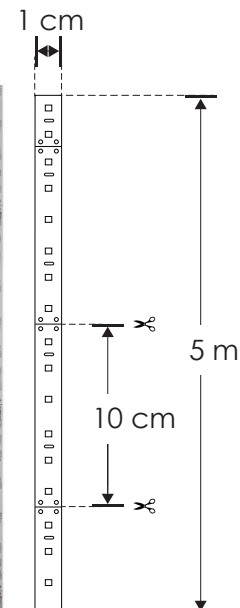
[Blanco cálido
3 000 K]

LA3528IP66WW24R

Material	Pista de cobre / Acabado blanco
Lámpara	Tira extraplana para interiores y exteriores, 60 LEDs por metro tipo 3528, rollo de 5 metros con cinta 3M autoadherible para su fijación, cortes cada 10 cm
Ángulo de apertura	120°
Color de luz	Blanco cálido
Alimentación	24 V cc
Potencia	4.8 W / metro
CRI	90
PCB	2 oz doble cara

NOTA: Al no tener cubierta de resina sino barniz con tecnología nano, prolonga la vida del LED (por calentamiento) y no hay amarillamiento. Ideal para exteriores pues se puede mojar o en lugares con alta humedad (No para uso subacuático o en contacto con el agua por tiempo prolongado).

4.8 W x metro	24 V cc	3 000 K Blanco cálido
IP 66	FL 5 lúmenes x LED	CRI 90
2-3 step MACADAM	IES Archivo Fotométrico	NOM



LINEA PROFESIONAL

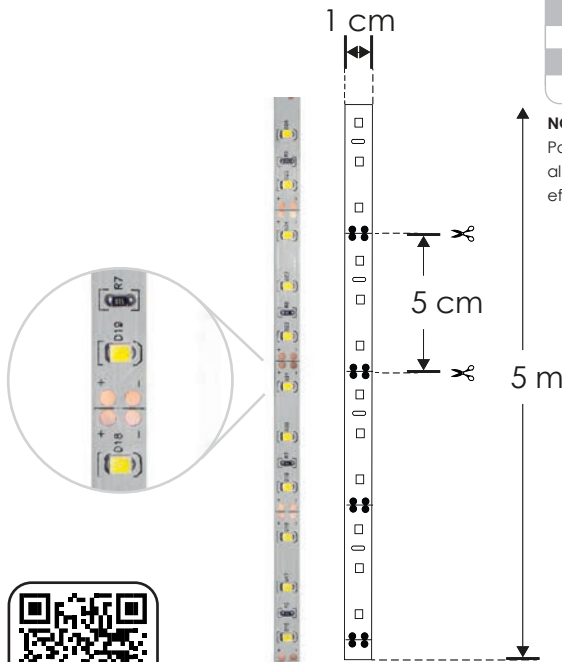
LDPB2835W1260R

 [Blanco
5 500 K]

Material	Pista de cobre / Acabado blanco
Lámpara	Tira extraplana para interiores, 60 LEDs por metro tipo 2835, rollo de 5 metros con cinta 3M autoadherible para su fijación, cortes cada 5 cm
Ángulo de apertura	120°
Color de luz	Blanco
Alimentación	12 V cc
Potencia	14.4 W / metro
CRI	90
PCB	2 oz doble cara

NOTA: LED con tono de color controlado.

Por su alta concentración de LEDs es indispensable que este producto vaya montado sobre un perfil de aluminio para disipar el calor ya que fue diseñada especialmente para perfiles de aluminio para producir un efecto uniforme de luz, no produce sombras.



IP 20	12 V cc
14.4 W x metro	5 500 K Blanco
FL 22 lumenes x LED	CRI 90
2-3 step MACADAM	IES Archivo Fotométrico

NOM




TIRAS DE LEDS

ilumileds® / ilumileds.com.mx



LINEA PROFESIONAL

LDPB28352724120R

[Blanco cálido
2 700 K]

LDPB2835724120R

[Blanco neutro
4 100 K]

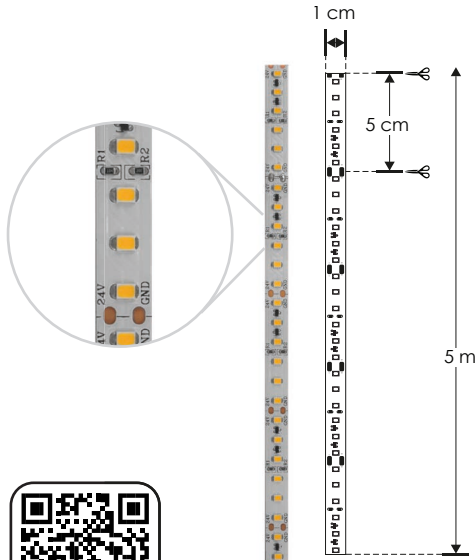
LDPB2835W24120R

[Blanco
5 500 K]

Material	Pista de cobre / Acabado blanco
Lámpara	Tira extraplana para interiores, 120 LEDs por metro tipo 2835, rollo de 5 metros con cinta 3M autoadherible para su fijación, cortes cada 5 cm
Ángulo de apertura	120°
Color de luz	Blanco cálido / Blanco neutro / Blanco
Alimentación	24 V cc
Potencia	28.8 W / metro
CRI	80
PCB	2 oz doble cara

NOTA: LED con tono de color controlado.

Por su alta concentración de LEDs es indispensable que este producto vaya montado sobre un perfil de aluminio para disipar el calor ya que fue diseñada especialmente para perfiles de aluminio para producir un efecto uniforme de luz, no produce sombras.



28.8 W x metro	IP 20
24 V cc	2 700 K Blanco cálido
4 100 K Blanco neutro	5 500 K Blanco
FL 20-22 lúmenes x LED	CRI 80
NOM	2-3 step MACADAM
	IES Archivo Fotométrico



EXTRAPLANAS / INTERIORES

LINEA PROFESIONAL

Material	Pista de cobre / Acabado blanco
Lámpara	Tira extraplana para interiores, 120 LEDs por metro tipo 2835, rollo de 10 metros con cinta 3M autoadherible para su fijación, cortes cada 5 cm
Ángulo de apertura	120°
Color de luz	Blanco cálido / Blanco neutro / Blanco
Alimentación	24 V cc
Potencia	13 W / metro
CRI	80
PCB	3 oz doble cara

[Blanco cálido
2 700 K]

LDPB2835272410R

[Blanco neutro
4 100 K]

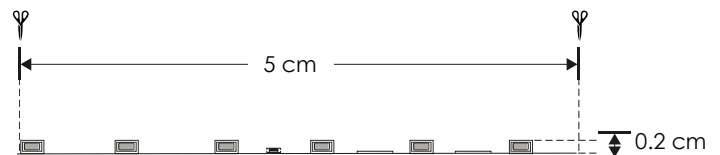
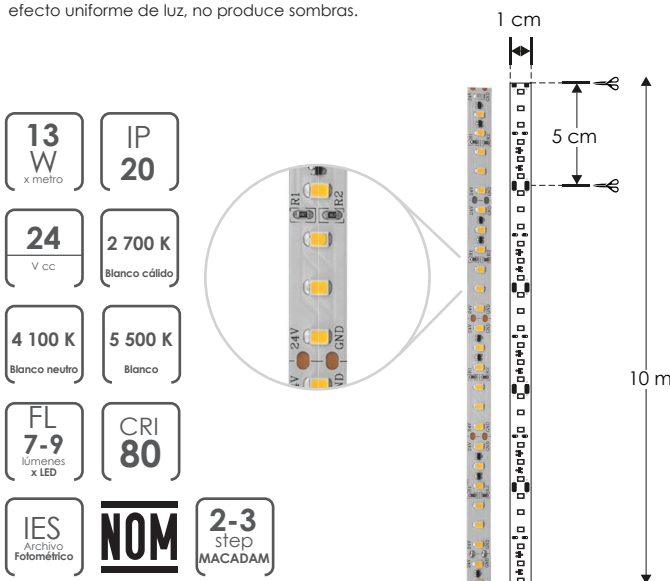
LDPB283572410R

[Blanco
5 500 K]

LDPB2835W2410R

NOTA: LED con tono de color controlado.

Por su alta concentración de LEDs es indispensable que este producto vaya montado sobre un perfil de aluminio para disipar el calor ya que fue diseñada especialmente para perfiles de aluminio para producir un efecto uniforme de luz, no produce sombras.



13 W x metro	IP 20
24 V cc	2 700 K Blanco cálido
4 100 K Blanco neutro	5 500 K Blanco
FL 7-9 lúmenes x LED	CRI 80
IES Archivo Fotométrico	NOM
	2-3 step MACADAM





LINEA PROFESIONAL

LDPB2835272420R

[Blanco cálido
2 700 K]

LDPB283572420R

[Blanco neutro
4 100 K]

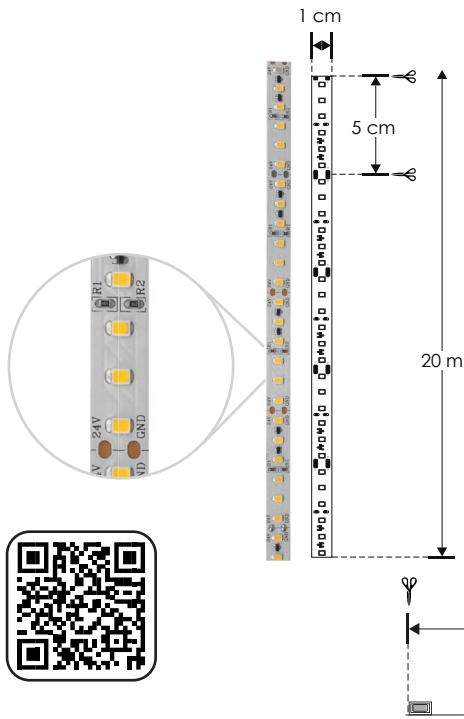
LDPB2835W2420R

[Blanco
5 500 K]

Material	Pista de cobre / Acabado blanco
Lámpara	Tira extraplana para interiores, 120 LEDs por metro tipo 2835, rollo de 20 metros con cinta 3M autoadherible para su fijación, cortes cada 5 cm
Ángulo de apertura	120°
Color de luz	Blanco cálido / Blanco neutro / Blanco
Alimentación	24 V cc
Potencia	10 W / metro
CRI	80
PCB	3 oz doble cara

NOTA: LED con tono de color controlado.

Por su alta concentración de LEDs es indispensable que este producto vaya montado sobre un perfil de aluminio para disipar el calor ya que fue diseñada especialmente para perfiles de aluminio para producir un efecto uniforme de luz, no produce sombras.



10
W
x metro

IP
20

24
V cc

2 700 K
Blanco cálido

4 100 K
Blanco neutro

5 500 K
Blanco

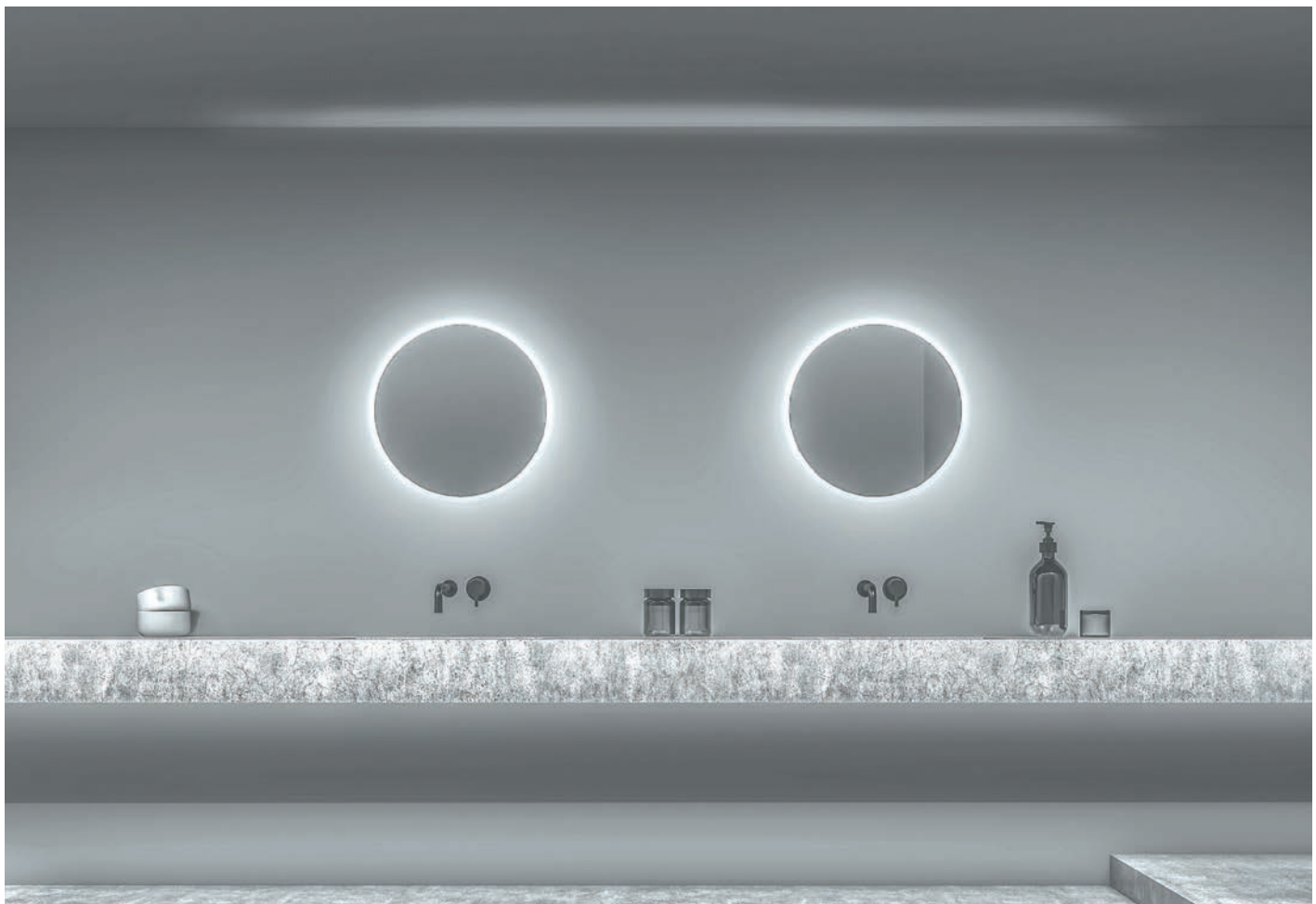
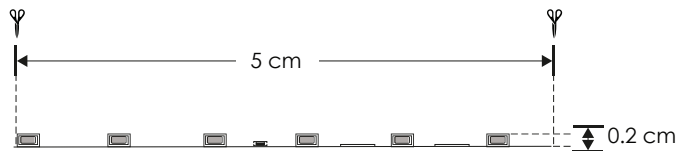
FL
6-8
lúmenes
x LED

CRI
80

NOM

2-3
step
MACADAM

IES
Archivo
Fotométrico



TIRAS DE LEDS

iLumileds® / ilumileds.com.mx



LINEA BAJO COSTO

LE2835272460R

[Blanco cálido
2 700 K]

LE2835Z2460R

[Blanco neutro
4 100 K]

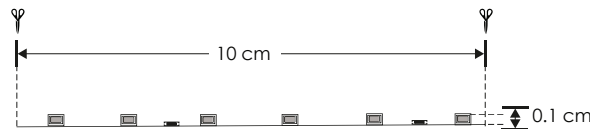
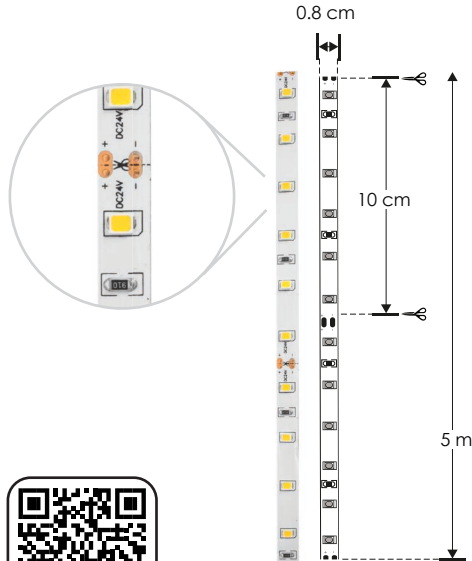
LE2835W2460R

[Blanco
6 000 K]

Material	Pista de cobre / Acabado blanco
Lámpara	Tira extraplana para interiores, 60 LEDs por metro tipo 2835, rollo de 5 metros con cinta 3M autoadherible para su fijación, cortes cada 10 cm
Ángulo de apertura	120°
Color de luz	Blanco cálido / Blanco neutro / Blanco
Alimentación	24 V cc
Potencia	8.4 W / metro
CRI	80
PCB	2 oz doble cara

NOTA: LED con tono de color no controlado.

Por su alta concentración de LEDs es indispensable que este producto vaya montado sobre un perfil de aluminio para disipar el calor ya que fue diseñada especialmente para perfiles de aluminio para producir un efecto uniforme de luz, no produce sombras.

FL
9-11
lúmenes
x LED8.4
W
x metroIP
2024
V cc2 700 K
Blanco cálido4 100 K
Blanco neutro6 000 K
Blanco3-4
step
MACADAMCRI
80IES
Archivo
Fotométrico

NOM



EXTRAPLANAS / INTERIORES

LINEA BAJO COSTO



Material	Pista de cobre / Acabado blanco
Lámpara	Tira extraplana para interiores, 120 LEDs por metro tipo 2835, rollo de 5 metros con cinta 3M autoadherible para su fijación, cortes cada 5 cm
Ángulo de apertura	120°
Color de luz	Blanco cálido / Blanco neutro / Blanco
Alimentación	24 V cc
Potencia	15.2 W / metro
CRI	80
PCB	2 oz doble cara

[Blanco cálido
2 700 K]

LE28352724120R

[Blanco neutro
4 100 K]

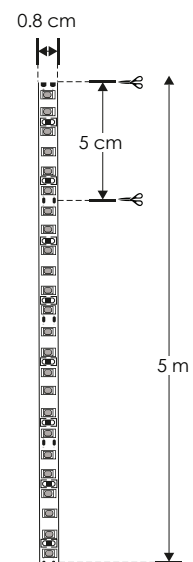
LE2835Z24120R

[Blanco
6 000 K]

LE2835W24120R

NOTA: LED con tono de color no controlado.

Por su alta concentración de LEDs es indispensable que este producto vaya montado sobre un perfil de aluminio para disipar el calor ya que fue diseñada especialmente para perfiles de aluminio para producir un efecto uniforme de luz, no produce sombras.

15.2
W
x metroIP
2024
V cc2 700 K
Blanco cálidoFL
9-11
lúmenes
x LED4 100 K
Blanco neutro6 000 K
BlancoCRI
803-4
step
MACADAMIES
Archivo
Fotométrico

NOM





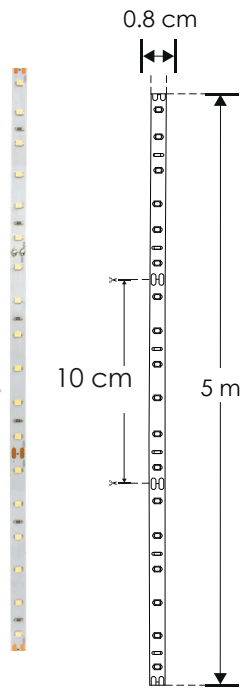
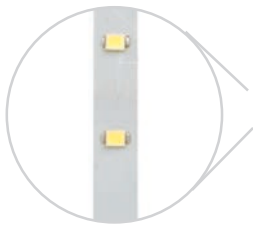
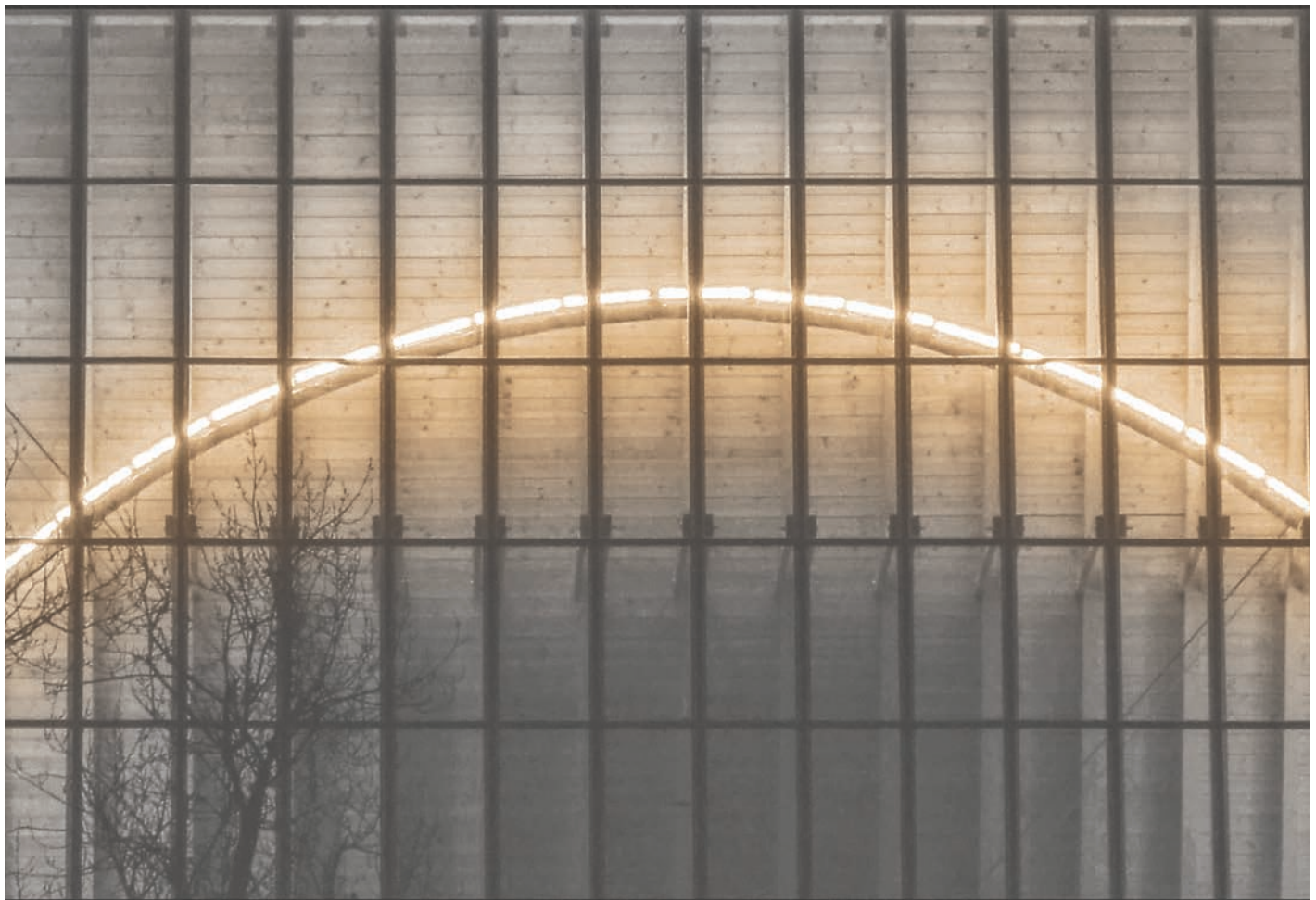
LINEA PROFESIONAL

LA662835WW2460R

[Blanco cálido
3 000 K]

Material	Pista de cobre / Acabado blanco
Lámpara	Tira extraplana para interiores y exteriores, 60 LEDs por metro tipo 2835, rollo de 5 metros con cinta 3M autoadherible para su fijación, cortes cada 10 cm
Ángulo de apertura	120°
Color de luz	Blanco cálido
Alimentación	24 V cc
Potencia	14.4 W / metro
CRI	90
PCB	2 oz doble cara

NOTA: Al no tener cubierta de resina sino barniz con tecnología nano, prolonga la vida del LED (por calentamiento) y no hay amarillamiento. Ideal para exteriores pues se puede mojar o en lugares con alta humedad (No para uso subacuático o en contacto con el agua por tiempo prolongado)

IP
6614.4
W
x metro24
V cc2-3
step
MACADAM3 000 K
Blanco cálidoFL
20
lúmenes
x LEDCRI
90IES
Archivo
Fotométrico**NOM**

TIRAS DE LEDS

ilumileds® / ilumileds.com.mx



nuevo

EXTRAPLANAS / INTERIORES

LINEA PROFESIONAL

LDPBCOBWW24480R5

[Blanco cálido
3 000 K]

LDPBCOBZ24480R5

[Blanco neutro
4 100 K]

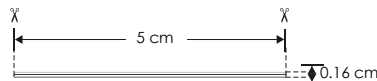
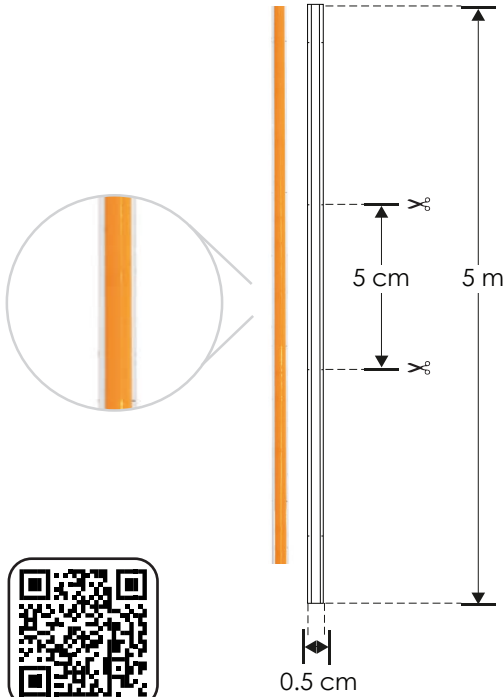
LDPBCOBW24480R5

[Blanco
6 000 K]

Material	Pista de cobre / Acabado blanco
Lámpara	Tira extraplana para interiores, 480 LEDs por metro tipo LED COB, rollo de 5 metros con cinta 3M autoadherible para su fijación, cortes cada 5 cm
Ángulo de apertura	120°
Color de luz	Blanco cálido / Blanco neutro / Blanco
Alimentación	24 V cc
Potencia	11 W / metro
CRI	90
PCB	2 oz doble cara

NOTA: LED con tono de color controlado.

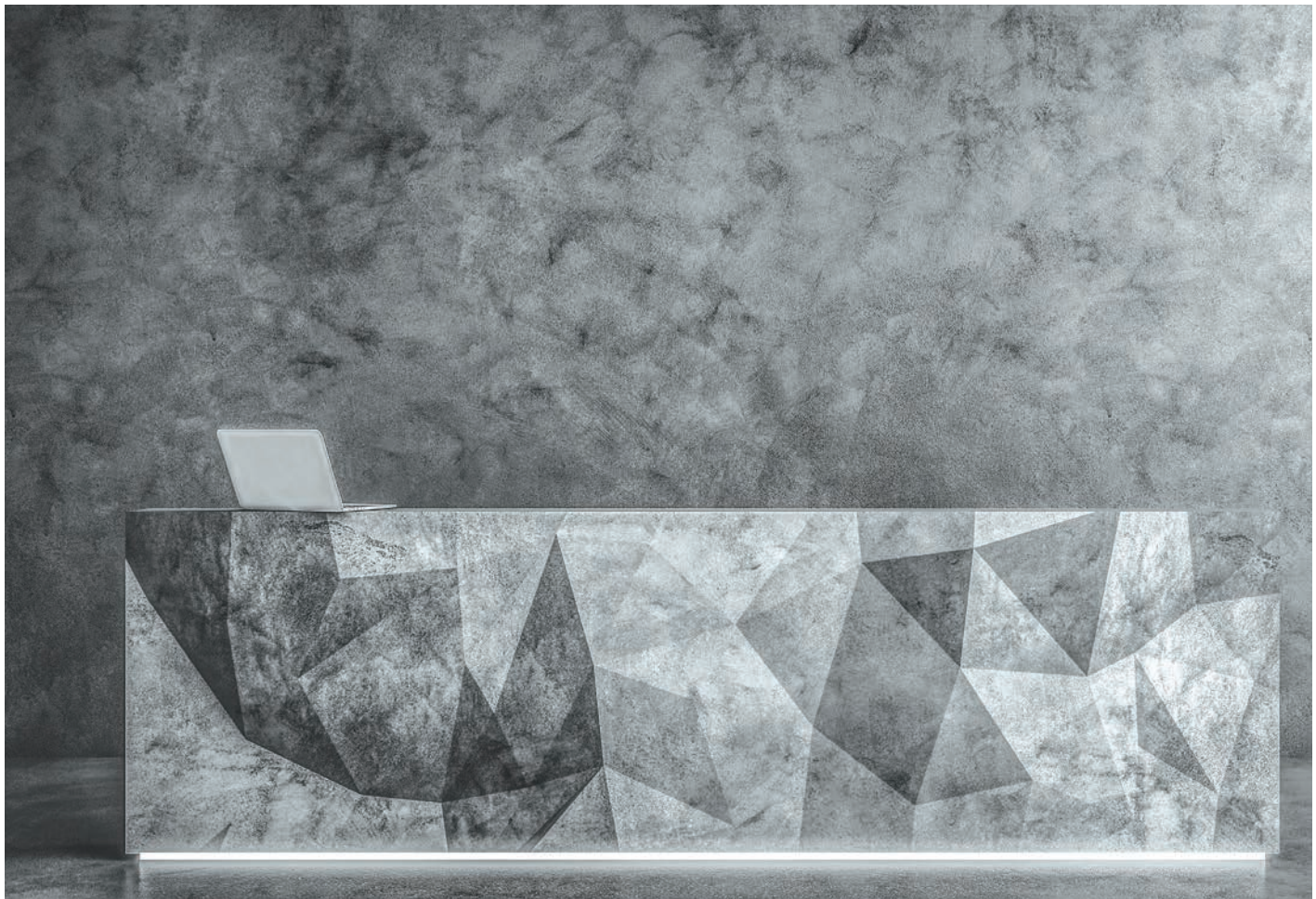
Por su alta concentración de LEDs es indispensable que este producto vaya montado sobre un perfil de aluminio para disipar el calor ya que fue diseñada especialmente para perfiles de aluminio para producir un efecto uniforme de luz, no produce sombras.



11 W x metro	24 V cc
6 000 K Blanco	IP 20
3 000 K Blanco cálido	4 100 K Blanco neutro
FL 1.75 - 2.25 lúmenes x LED	CRI 90
NOM	2-3 step MACADAM
	IES Archivo Fotométrico



TIRAS DE LEDS



ilumileds® / ilumileds.com.mx



nuevo

EXTRAPLANAS / INTERIORES

LINEA PROFESIONAL

LDPBCOBWW24512R

[Blanco cálido
3 000 K]

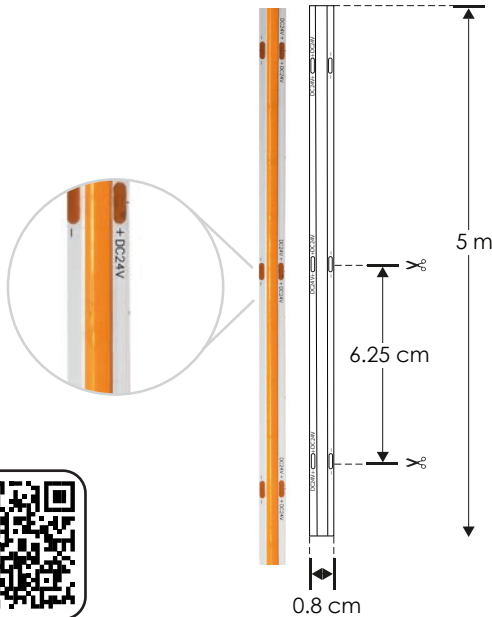
LDPBCOBZ24512R

[Blanco neutro
4 100 K]

LDPBCOBW24512R

[Blanco
6 000 K]

Material	Pista de cobre / Acabado blanco
Lámpara	Tira extraplana para interiores, 512 LEDs por metro tipo LED COB, rollo de 5 metros con cinta 3M autoadherible para su fijación, cortes cada 6.25 cm
Ángulo de apertura	120°
Color de luz	Blanco cálido / Blanco neutro / Blanco
Alimentación	24 V cc
Potencia	12 W / metro
CRI	90
PCB	2 oz doble cara



NOTA: LED con tono de color controlado.

Por su alta concentración de LEDs es indispensable que este producto vaya montado sobre un perfil de aluminio para disipar el calor ya que fue diseñada especialmente para perfiles de aluminio para producir un efecto uniforme de luz, no produce sombras.



12 W x metro	24 V cc
6 000 K Blanco	IP 20
3 000 K Blanco cálido	4 100 K Blanco neutro
FL 1.75 - 2.25 lúmenes x LED	CRI 90
NOM	2-3 step MACADAM
	IES Archivo Fotométrico



EXTRAPLANAS / INTERIORES

LINEA PROFESIONAL



nuevo

Material	Pista de cobre / Acabado blanco
Lámpara	Cople horizontal de 90°, tipo LED COB 512 LEDs por metro. Tiras de LED compatibles: LDPBCOBWW24512R, LDPBCOBZ24512R, LDPBCOBW24512R (no incluidas).
Ángulo de apertura	120°
Color de luz	Blanco cálido / Blanco neutro / Blanco
Alimentación	24 V cc
Potencia	0.36 W
CRI	90
PCB	2 oz doble cara

[Blanco cálido
3 000 K]

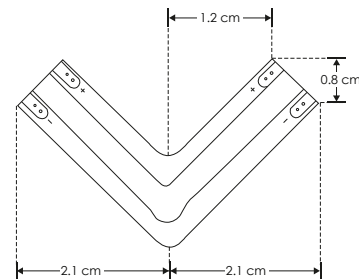
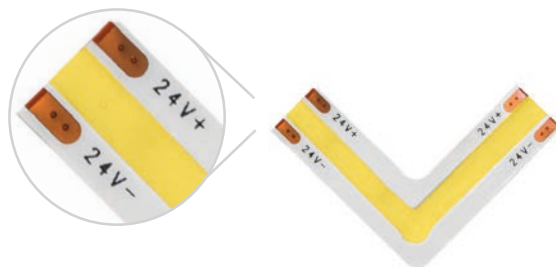
COP512COB90HWW

[Blanco neutro
4 100 K]

COP512COB90HZ

[Blanco
6 000 K]

COP512COB90HW



24 V cc	FL 1.75 - 2.25 lúmenes x LED
0.36 W	IP 20
6 000 K Blanco	4 100 K Blanco neutro
3 000 K Blanco cálido	CRI 90
2-3 step MACADAM	IES Archivo Fotométrico



TIRAS DE LEDS

ilumileds® / ilumileds.com.mx

LDPBCOBRGB24160

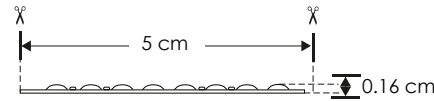
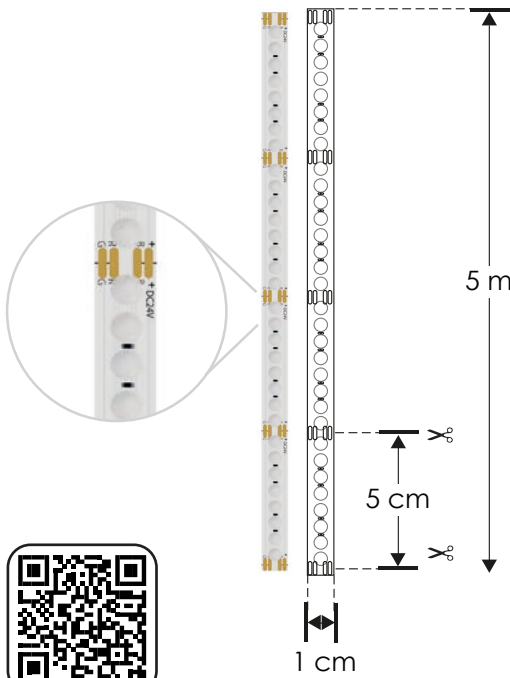
[RGB]

Material	Pista de cobre / Acabado blanco
Lámpara	Tira extraplana para interiores, 160 LEDs por metro tipo LED COB, rollo de 5 metros con cinta 3M autoadherible para su fijación, cortes cada 5 cm
Ángulo de apertura	120°
Color de luz	RGB
Alimentación	24 V cc
Potencia	15 W / metro
PCB	2 oz doble cara

NOTA: RGB requiere un controlador (No incluido) para cambio de colores.

LED con tono de color controlado.

Por su alta concentración de LEDs es indispensable que este producto vaya montado sobre un perfil de aluminio para disipar el calor ya que fue diseñada especialmente para perfiles de aluminio para producir un efecto uniforme de luz, no produce sombras.



IP
20

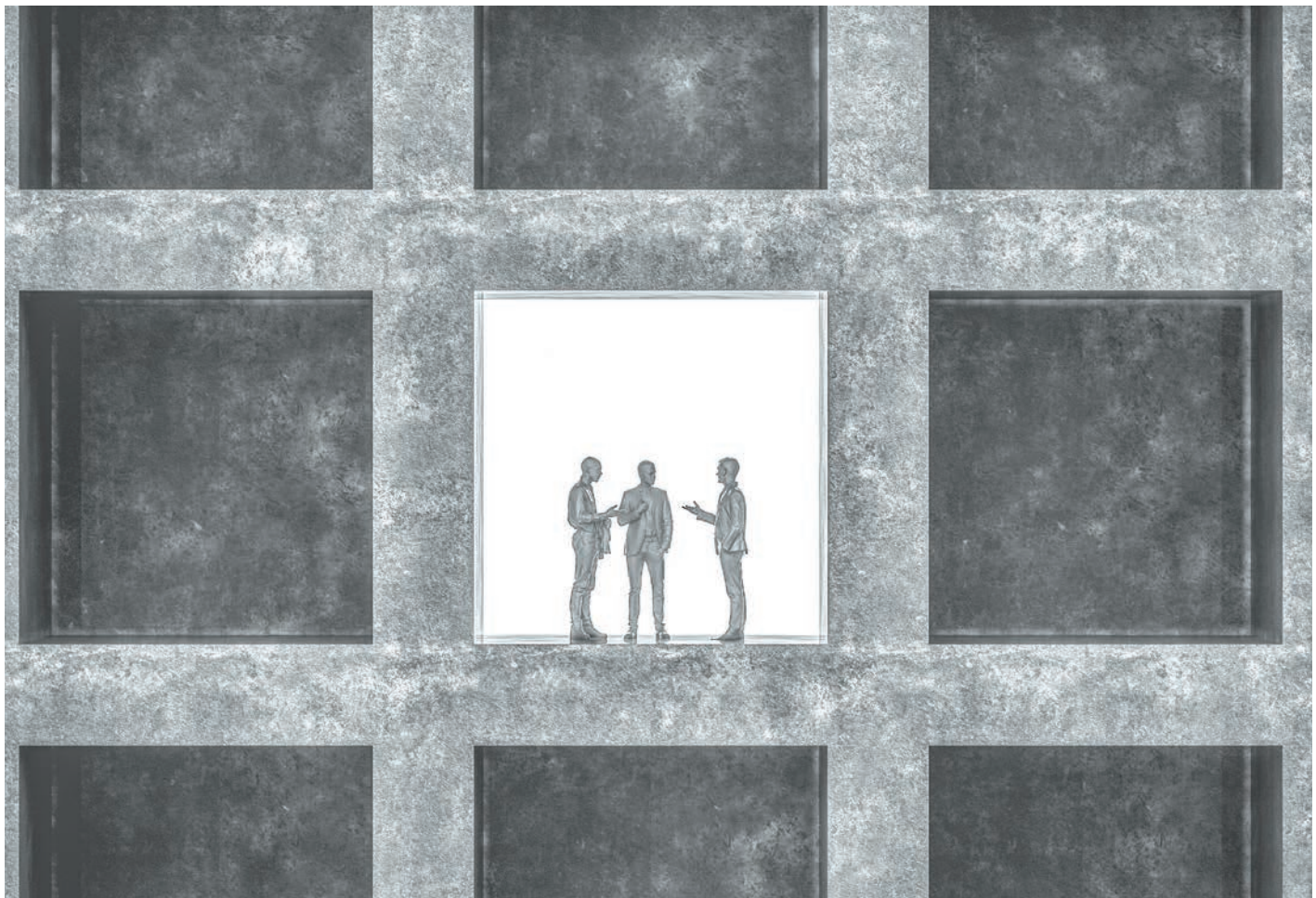
RGB

15
W
x metro

IES
Archivo
Fotométrico

24
V cc

NOM



TIRAS DE LEDS

ilumileds® / ilumileds.com.mx



LA28351202730R

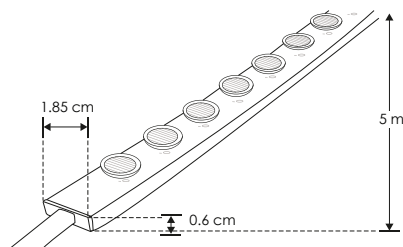
[Blanco cálido
2 700 K]

LA2835120W30R

[Blanco
5 500 K]

Material	Pista de cobre / Acabado blanco Cubierta de silicón
Lámpara	Tira extraplana con óptica de 30° para interiores y exteriores, 48 LEDs por metro 2835, rollo de 5 metros, cortes cada 12.5 cm
Ángulo de apertura	30°
Color de luz	Blanco cálido / Blanco
Alimentación	24 V cc
Potencia	18 W / metro
CRI	80
PCB	3 oz

NOTA: LED con tono de color controlado.
Compatibles con perfil ILUPA2310KIT.



IP 67 24 V cc

2 700 K 5 500 K
Blanco cálido Blanco

18 W x metro CRI 80 2-3 step MACADAM

FL 38-40 lúmenes x LED IES Archivo Fotométrico NOM



EXTRAPLANAS INTERIORES / EXTERIORES

LINEA PROFESIONAL



Material	Pista de cobre / Acabado blanco Cubierta de silicón
Lámpara	Tira extraplana con óptica de 20 x 45° para interiores y exteriores, 48 LEDs por metro 2835, rollo de 5 metros, cortes cada 12.5 cm
Ángulo de apertura	20 x 45°
Color de luz	Blanco cálido / Blanco
Alimentación	24 V cc
Potencia	18 W / metro
CRI	80
PCB	3 oz

[Blanco cálido
2 700 K]

LA28351202720X45

[Blanco
5 500 K]

LA2835120W20X45R

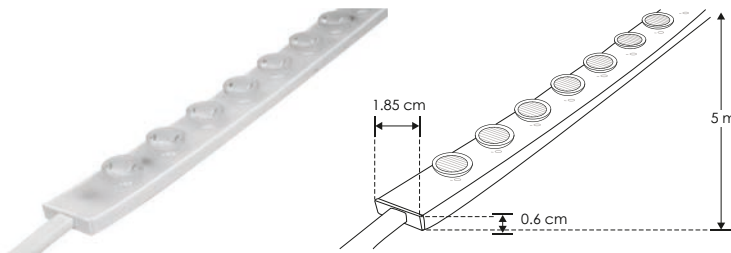
18 W x metro IP 67 24 V cc

NOTA: LED con tono de color controlado.
Compatibles con perfil ILUPA2310KIT.

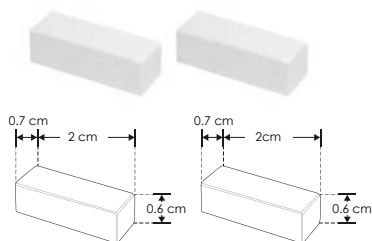
2 700 K 5 500 K FL 38-40 lúmenes x LED
Blanco cálido Blanco

CRI 80 2-3 step MACADAM

IES Archivo Fotométrico NOM



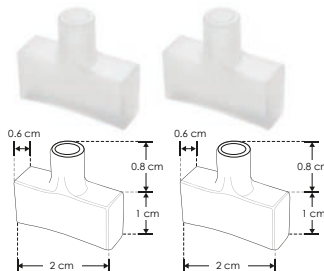
accesorios Nota. Se venden por separado, únicamente como refacción.



ENCAPHOLE2835

Terminación de silicón para tira extraplana 2835 wall-washer

IP 67



ENCAP2835

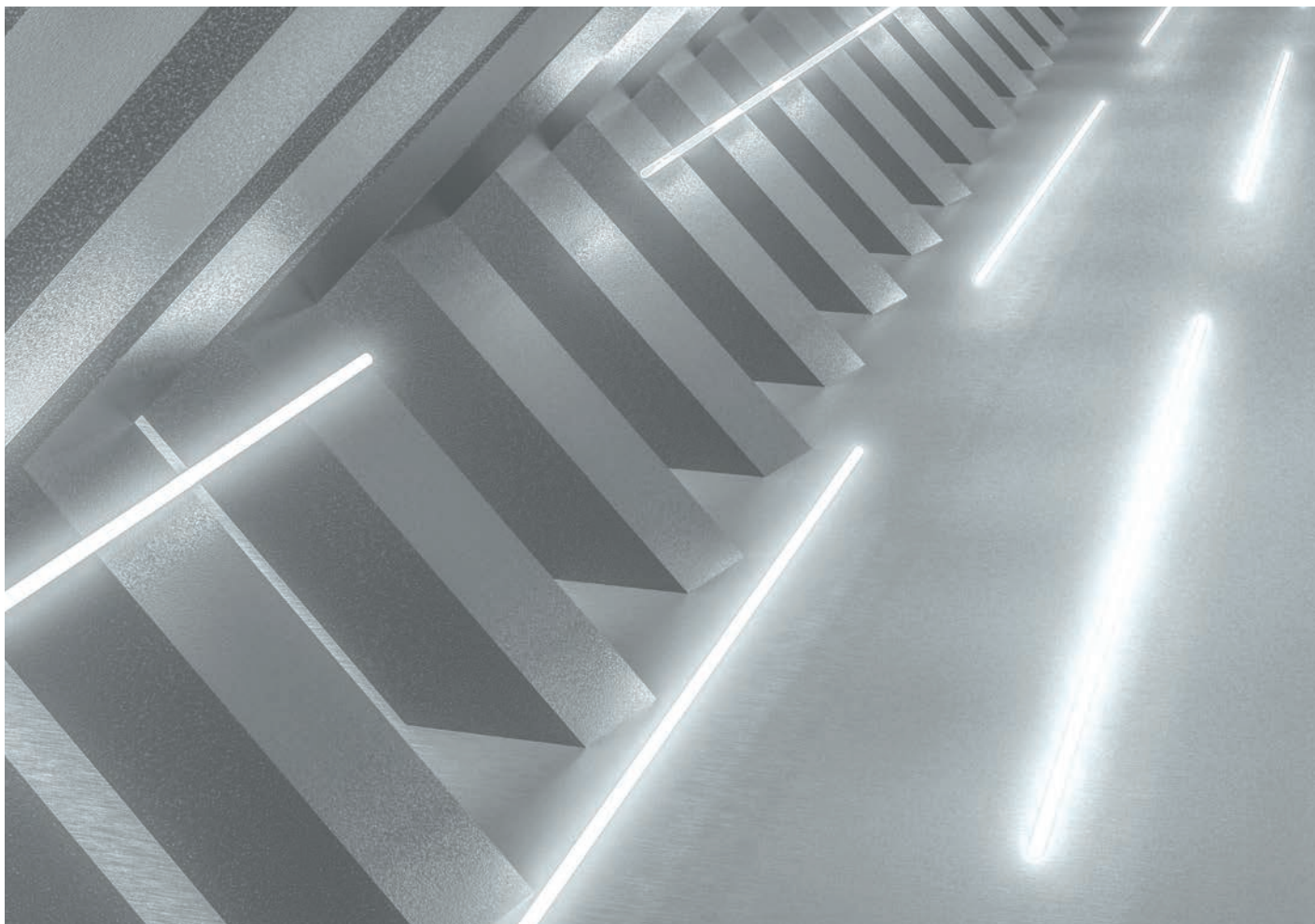
Terminación de silicón con orificio para tira extraplana 2835 wall-washer

IP 67



TIRAS DE LEDS

ilumileds® / ilumileds.com.mx



ILUNEON360WW

[Blanco cálido 3 000 K]

ILUNEON360NW

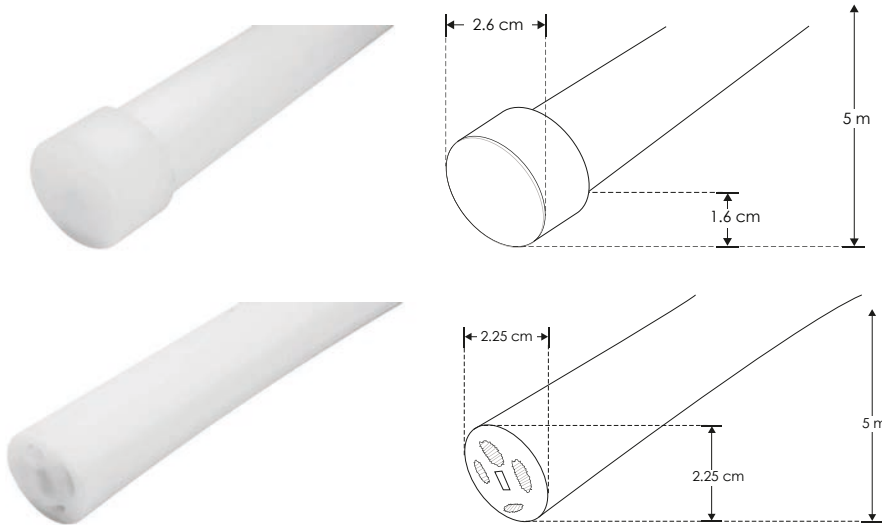
[Blanco neutro 4 100 K]

NOTA: LED con tono de color controlado.

Para atenuar esta tira se recomiendan las fuentes de poder ILUDA5EN1100W24 o ILUDA5EN1200W24, no incluidas.

Accesorios se venden por separado: grapa ILUGRAPANEON360, tapa con orificio ILUENDCAHNEON360, tapa sin orificio ILUENDCAPNEON360

Material	Pista de cobre Encapsulado de silicón
Lámpara	Tira de LED tipo neon flexible para interiores y exteriores, 240 LEDs por metro tipo 2835, rollo de 5 metros, cortes cada 5 cm
Ángulo de apertura	360°
Color de luz	Blanco cálido / Blanco neutro
Alimentación	24 V cc
Potencia	24 W / metro
CRI	80



24 W
x metro

IP 65

FL 1380
lúmenes x m
Blanco cálido

24 V cc

3 000 K
Blanco cálido

FL 1620
lúmenes x m
Blanco neutro

4 100 K
Blanco neutro

CRI 80

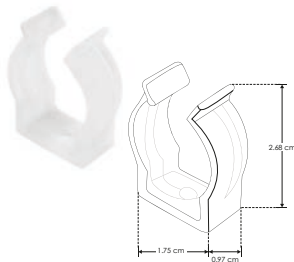
2-3 step
MACADAM

IES
Archivo Fotométrico

NOM

accesorios

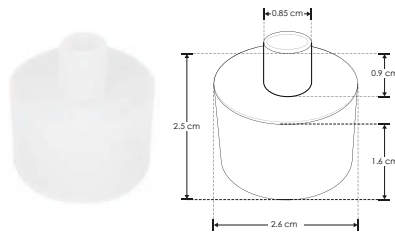
Nota. Se venden por separado, únicamente como refacción.



ILUGRAPANEON360

Grapa de acrílico para tira LED ILUNEON360WW e ILUNEON360NW

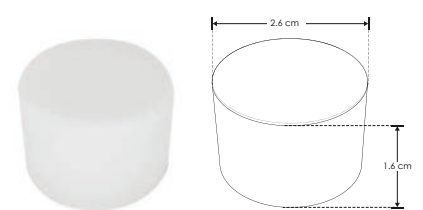
IP 65



ILUENDCAHNEON360

Terminación de silicón con orificio para tira LED ILUNEON360WW e ILUNEON360NW

IP 65



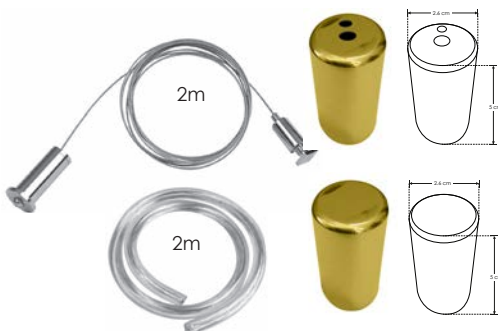
ILUENDCAPNEON360

Terminación de silicón sin orificio para tira LED ILUNEON360WW e ILUNEON360NW

IP 65

accesorios formato vertical

Nota. Se venden por separado, únicamente como refacción.



ILUCASGOLD360

Kit que incluye dos casquillos de acero acabado dorado pulido (uno superior con orificios y uno inferior sin orificios), un cable de acero de 2 m de largo con dos soportes para fijación y 2 m de cable transparente calibre 18

IP 20



ILUCASCHROME360

Kit que incluye dos casquillos de acero acabado cromo pulido (uno superior con orificios y uno inferior sin orificios), un cable de acero de 2 m de largo con dos soportes para fijación y 2 m de cable transparente calibre 18

IP 20



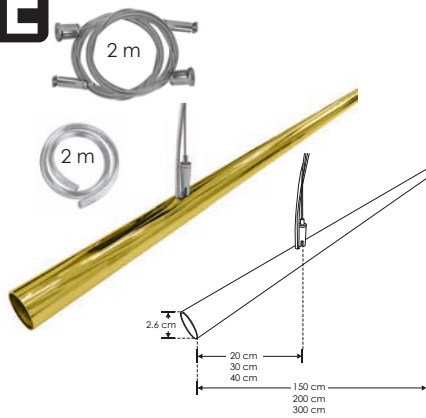
ILUCASBRUSH360

Kit que incluye dos casquillos aluminio acabado cepillado (uno superior con orificios y uno inferior sin orificios), un cable de acero de 2 m de largo con dos soportes para fijación y 2 m de cable transparente calibre 18

IP 20



ACCESORIOS NEON 360 FORMATO HORIZONTAL



ILUTGOLD1.5M360 [1.5 m]

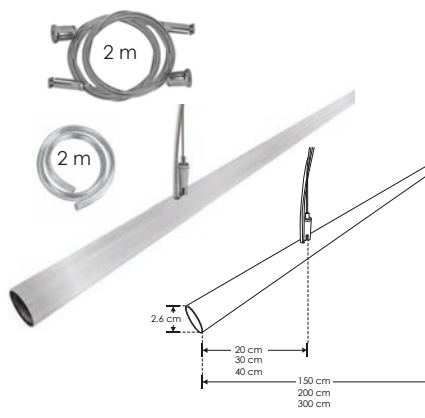
ILUTGOLD2M360 [2 m]

ILUTGOLD3M360 [3 m]

Kit que incluye:

Tubo de latón acabado dorado pulido con protección de laca (1.5 m, 2 m o 3 m dependiendo el modelo), 2 cables de suspensión de 2 m con 4 soportes y 2 m de cable transparente calibre 18

IP 20



ILUTBRUSH1.5M360 [1.5 m]

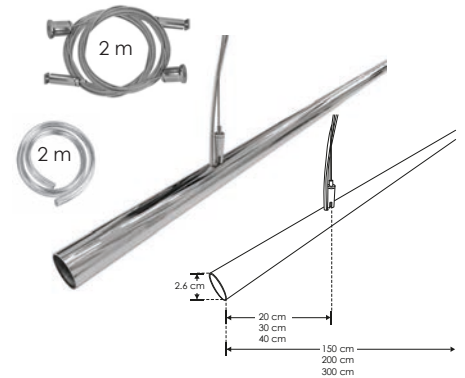
ILUTBRUSH2M360 [2 m]

ILUTBRUSH3M360 [3 m]

Kit que incluye:

Tubo de acero inoxidable acabado cepillado (1.5 m, 2 m o 3 m dependiendo el modelo), 2 cables de suspensión de 2 m con 4 soportes y 2 m de cable transparente calibre 18

IP 20



ILUTCHROME1.5360 [1.5 m]

ILUTCHROME2M360 [2 m]

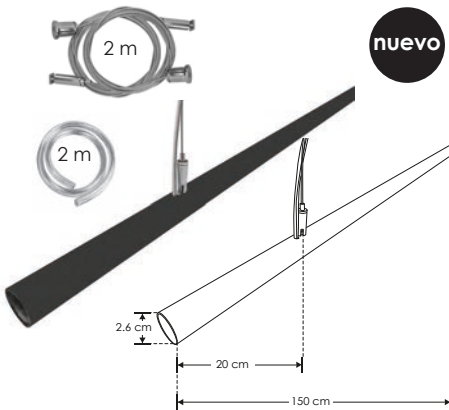
ILUTCHROME3M360 [3 m]

Kit que incluye:

Tubo galvanizado acabado cromo pulido (1.5 m, 2 m o 3 m dependiendo el modelo), 2 cables de suspensión de 2 m con 4 soportes y 2 m de cable transparente calibre 18

IP 20

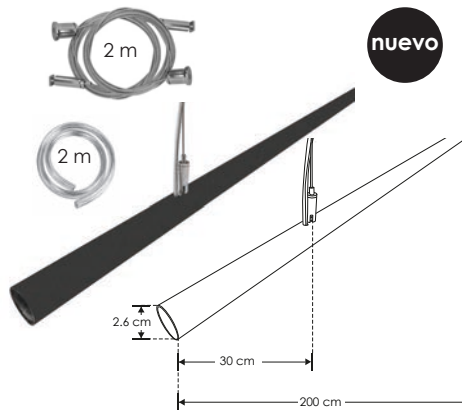
ACCESORIO NUEVO ACABADO NEGRO FORMATO HORIZONTAL



ILUTBLACK1.5M360 [1.5 m]

Kit que incluye:
Tubo de acero inoxidable de 1.5 m acabado negro mate con protección de laca, 2 cables de suspensión de 2 m con 4 soportes y 2 m de cable transparente calibre 18

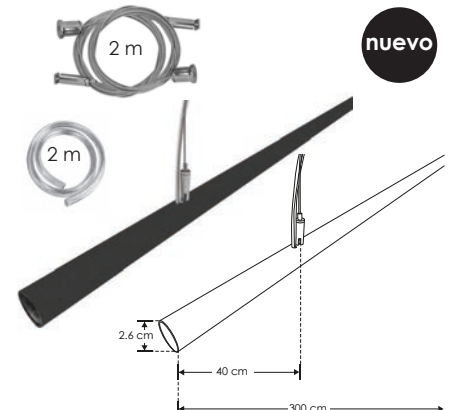
IP 20



ILUTBLACK2M360 [2 m]

Kit que incluye:
Tubo de acero inoxidable de 2 m acabado negro mate con protección de laca, 2 cables de suspensión de 2 m con 4 soportes y 2 m de cable transparente calibre 18

IP 20

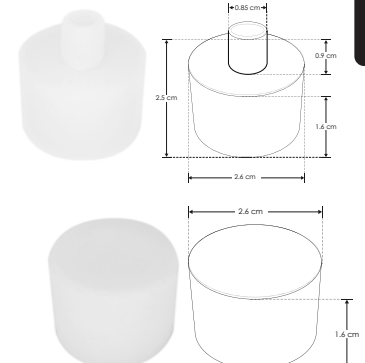
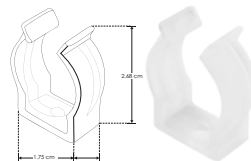
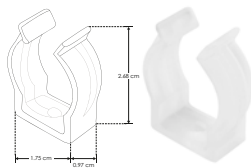


ILUTBLACK3M360 [3 m]

Kit que incluye:
Tubo de acero inoxidable de 3 m acabado negro mate con protección de laca, 2 cables de suspensión de 2 m con 4 soportes y 2 m de cable transparente calibre 18

IP 20

ACCESORIOS NEON 360 / FORMATO OLAS



IP 20

ILUKITOLAS360

Kit que incluye: 2 grapas de acrílico, dos cables de suspensión de 2 m con 4 soportes, 2 m de cable transparente calibre 18, 1 terminación con orificio y 1 terminación sin orificio.



ACCESORIOS NEON 360 FORMATO VERTICAL

nuevo



ILUKITSOB360

Kit para sobreponer tira de LED tipo NEON, aluminio acabado natural. Incluye 1 soporte superior y accesorios.

IP 20

nuevo



ILUKITSOBVER360

Kit para sobreponer vertical tira de LED tipo NEON, aluminio acabado natural. Incluye: 1 soporte superior, 1 casquillo inferior y accesorios. (El tubo de policarbonato se vende por separado 1m y 2m largo)

IP 20

nuevo



ILUKITSUSPVER360

Kit de suspensión vertical para tira de LED tipo NEON, aluminio acabado natural. Incluye: 1 soporte superior, 1 casquillo inferior, cable de acero ajustable de 0 a 95 cm. (El tubo de policarbonato se vende por separado 1m y 2m largo).

IP 20

NOTA: Se venden por separado, únicamente como refacción.

ACCESORIOS NEON 360 FORMATO HORIZONTAL

nuevo



ILUKITSUSPHOR360

Kit de suspensión horizontal para tira de LED tipo NEON, aluminio acabado natural. Incluye: 2 soportes laterales con cable de acero ajustable de 0 a 95 cm cada uno y accesorios. (El tubo de policarbonato se vende por separado 1m y 2m largo).

IP 20

nuevo



ILUKITSPLICE360

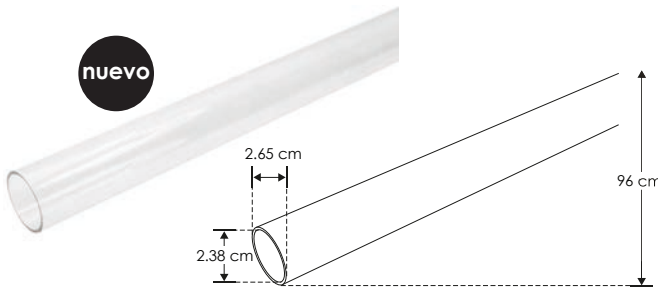
Kit de cople para suspender y unir tira de LED tipo NEON, aluminio acabado natural. Incluye: 1 soporte con cable de acero ajustable de 0 a 95 cm y accesorios.

IP 20

NOTA: Se venden por separado, únicamente como refacción.

ACCESORIOS

nuevo

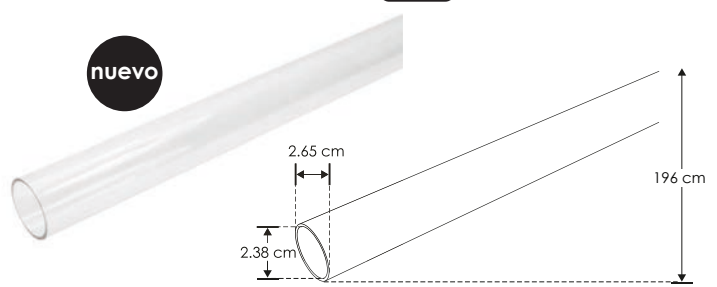


ILUTUB1MNEON360

Tubo de acrílico transparente de 1m de largo para tira de LED tipo NEON. Compatible con ILUKITSUSPHOR360, ILUKITSUSPVER360 e ILUKITSOBVER360

IP 20

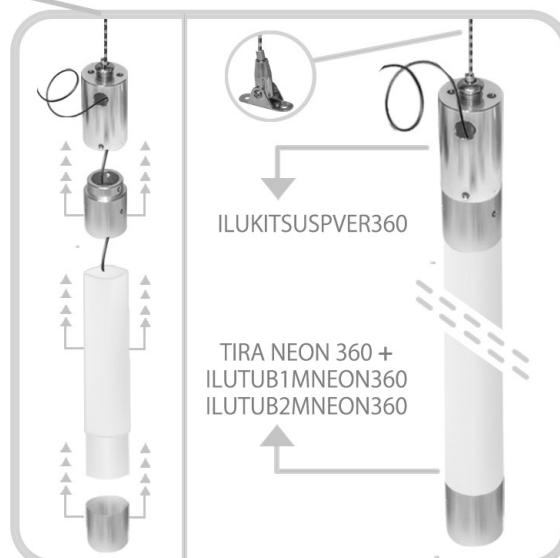
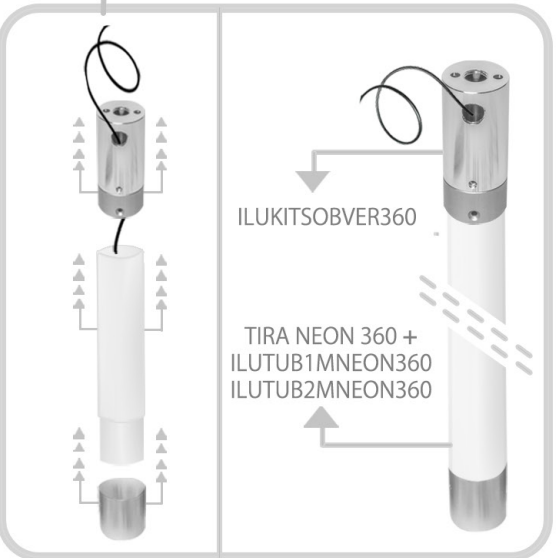
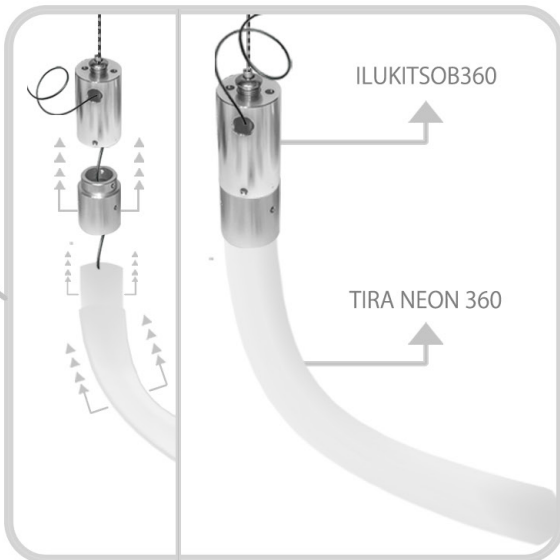
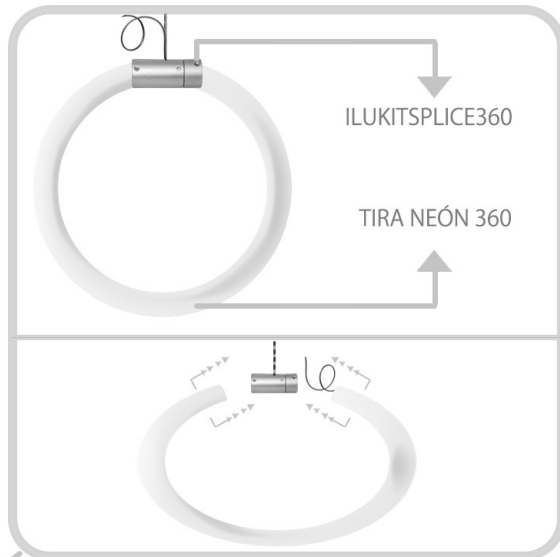
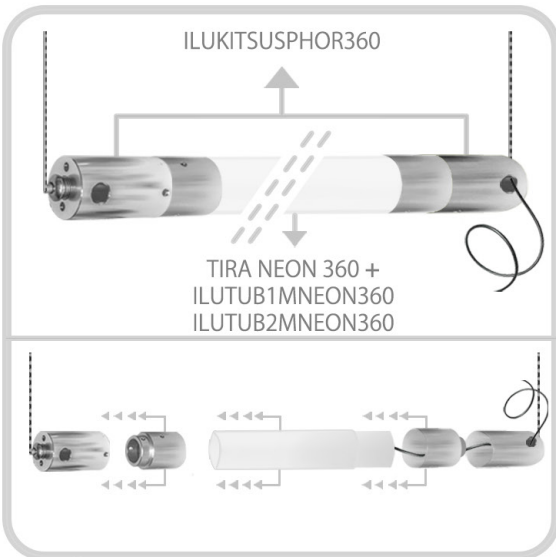
nuevo



ILUTUB2MNEON360

Tubo de acrílico transparente de 2m de largo para tira de LED tipo NEON. Compatible con ILUKITSUSPHOR360, ILUKITSUSPVER360 e ILUKITSOBVER360

IP 20





TIRAS DE LEDS

ilumileds® / ilumileds.com.mx



LINEA PROFESIONAL

ACTLPB2835WW60R

[Blanco cálido
2 700 K]

ACTLPB2835NW60R

[Blanco neutro
4 100 K]

ACTLPB2835W60R

[Blanco
5 500 K]

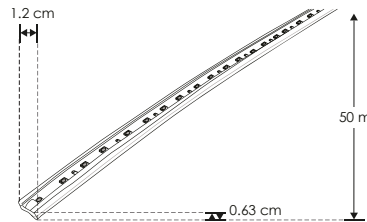
Manguera convencional wire

TIRA NONWIRE™ PISTA
DE COBRE DE 5 CAPASTIRA NONWIRE™ PISTA
DE COBRE DE 5 CAPAS

Material	Encapsulado TPU
Descripción	Tira de 60 LEDs por metro, tipo 2835 marca Edison de ultra brillo, pista blanca 5 capas, sin soldaduras de empalme intermedias por cada 25 m de longitud, arreglo de conexión paralelo/serie en tramos de 100 cm y 60 LEDs lo que le da la propiedad en caso de que un LED falle los otros 59 sigan encendidos, se pueden conectar hasta 50 m con un solo conector de alimentación, atenuable con cualquier dimmer de tecnología TRIAC. Cortes cada 100 cm. Rollo de 50 m
Color de luz	Blanco cálido / Blanco neutro / Blanco
Ángulo de apertura	120°
Alimentación	127 V ca
Potencia	5 W / metro
CRI	80
PCB	2 oz
Flujo Luminoso	840 - 1 020 lm / metro

NOTA: LED con tono de color controlado.

Tiempo de uso continuo recomendado 8 horas continuas máximo.



TIRA DE LED NONWIRE™

LINEA PROFESIONAL

Material	Encapsulado TPU
Descripción	Tira de 120 LEDs por metro, tipo 2835 marca Edison de ultra brillo, pista blanca 5 capas, sin soldaduras de empalme intermedias por cada 25 m de longitud, arreglo de conexión paralelo/serie en tramos de 50 cm y 60 LEDs lo que le da la propiedad en caso de que un LED falle los otros 59 sigan encendidos, se pueden conectar hasta 50 m con un solo conector de alimentación, atenuable con cualquier dimmer de tecnología TRIAC. Cortes cada 50 cm. Rollo de 50 m
Color de luz	Blanco cálido / Blanco neutro / Blanco
Ángulo de apertura	120°
Alimentación	127 V ca
Potencia	8 W / metro
CRI	80
PCB	2 oz
Flujo Luminoso	1 200 - 1 680 lm / metro

[Blanco cálido
2 700 K]

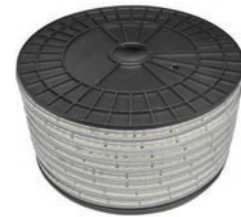
ACTLPB2835WW120R

[Blanco neutro
4 100 K]

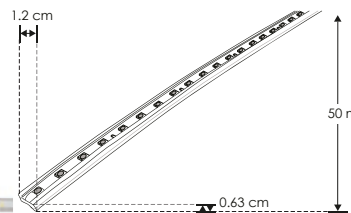
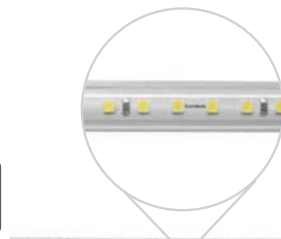
ACTLPB2835NW120R

[Blanco
5 500 K]

ACTLPB2835W120R



Manguera convencional wire

TIRA NONWIRE™ PISTA
DE COBRE DE 5 CAPAS

LINEA PROFESIONAL

ACTL2835CCT120R

[2 700-5 500 K]

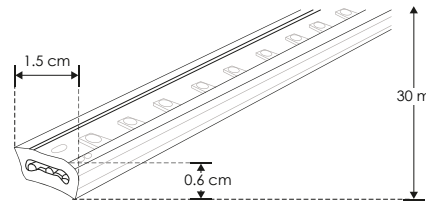
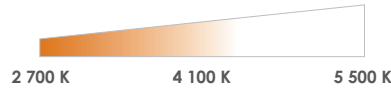


Manguera convencional wire


TIRA NONWIRE™ PISTA DE COBRE DE 5 CAPAS


Material	Encapsulado TPU
Descripción	Tira de 120 LEDs por metro, tipo 2835, pista blanca 5 capas, sin soldaduras de empalme intermedias por cada 25 m de longitud, arreglo de conexión paralelo/serie en tramos de 100 cm y 120 LEDs lo que le da la propiedad en caso de que un LED falle los otros 119 sigan encendidos, se pueden conectar hasta 30 m con un solo controlador. Cortes cada 100 cm. Cambio de temperatura de color y atenuación mediante controlador WIFI ACCONCCT127V. Rollo de 30 m
Color de luz	Blanco cálido / Blanco neutro / Blanco
Ángulo de apertura	120°
Alimentación	127 V ca (Requiere controlador ACCONCCT127V no incluido)
Potencia	7 W / metro
CRI	80
PCB	2 oz
Flujo Luminoso / m	Blanco cálido 480 lm / Blanco neutro 600 lm / Blanco 720 lm

NOTA: LED con tono de color controlado.
Tiempo de uso continuo recomendado 8 horas continuas máximo.



accesorios Nota. Se venden por separado, únicamente como refacción.


ACCABTLCCT

Conector con cable para tira de LED NONWIRE™ ACTL2835CCT120R

IP 20

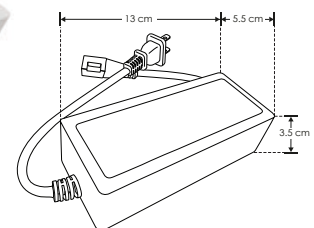
ACOPLTLC2835CCT

Cople con cable para tira de LED NONWIRE™ ACTL2835CCT120R

IP 20

ACCOPLCCT

Cople para tira de LED NONWIRE™ ACTL2835CCT120R

IP 20

ACCONCCT127V

Controlador de LEDs WIFI para tira de LED NONWIRE™ ACTL2835CCT120R

IP 20



LINEA PROFESIONAL

ACTLPB5050WW60R

[Blanco cálido
2 700 K]

ACTLPB5050NW60R

[Blanco neutro
4 100 K]

ACTLPB5050W60R

[Blanco
5 500 K]

Manguera convencional wire

TIRA NONWIRE™ PISTA
DE COBRE DE 5 CAPAS

Material	Encapsulado TPU
Descripción	Tira de 60 LEDs por metro, tipo 5050 marca Edison de ultra brillo, pista blanca 5 capas, sin soldaduras de empalme intermedias por cada 25 m de longitud, se pueden conectar hasta 50 m con un solo conector de alimentación, atenuable con cualquier dimmer de tecnología TRIAC. Cortes cada 50 cm. Rollo de 50 m
Color de luz	Blanco cálido / Blanco neutro / Blanco
Ángulo de apertura	120°
Alimentación	127 V ca
Potencia	8 W / metro
CRI	80
PCB	2 oz
Flujo Luminoso	840 - 1 020 lm / metro

NOTA: LED con tono de color controlado.

Tiempo de uso continuo recomendado 8 horas continuas máximo.

8 W x metro	127
IP 65	2 700 K Blanco cálido
5 500 K Blanco	4 100 K Blanco neutro
2-3 step MACADAM	FL 14-17 lúmenes x LED
IES Archivo Fotométrico	CRI 80
NOM	

TIRA DE LED NONWIRE™

LINEA PROFESIONAL

Material	Encapsulado TPU
Descripción	Tira de 60 LEDs por metro, tipo 5050 marca Edison de ultra brillo, pista blanca de 5 capas sin soldaduras de empalme intermedias por cada 25 m de longitud. Rollo de 50 m, cortes cada 50 cm, se pueden conectar hasta 50 m con un controlador RF de control remoto o un controlador tipo DMX
Color de luz	RGB
Alimentación	127 V ca entrada
Potencia	8 W / metro
PCB	2 oz

[RGB]

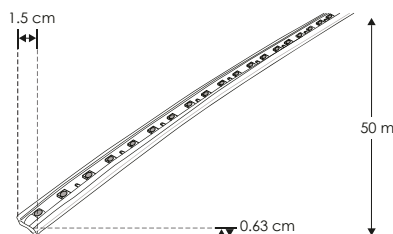
ACTLPB5050RGB60R

NOTA: LED con tono de color controlado.

Tiempo de uso continuo recomendado 8 horas continuas maximo, RGB requiere de un controlador (No incluido). Consultar en la sección de Drivers y controles.



Manguera convencional wire

TIRA NONWIRE™ PISTA
DE COBRE DE 5 CAPAS

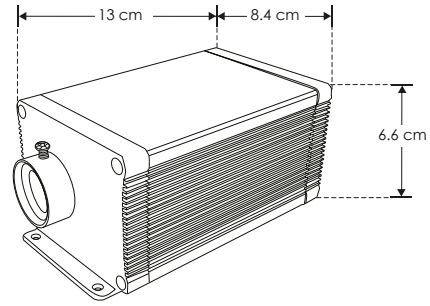


ILUBOXFORGB

[Caja de luz para fibra óptica]

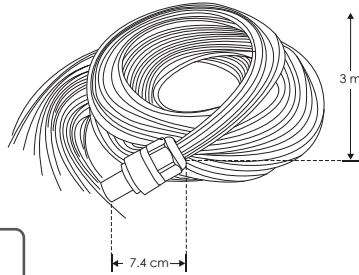
Características Lámpara

Proyector de luz para fibra óptica de LEDs 3x3 RGBW
Rueda de efectos tipo estrellas
Control remoto
Fuente de alimentación 100 - 240 V ca



accesorios

Nota. Se vende por separado caja de luz y concentrado de fibra óptica.



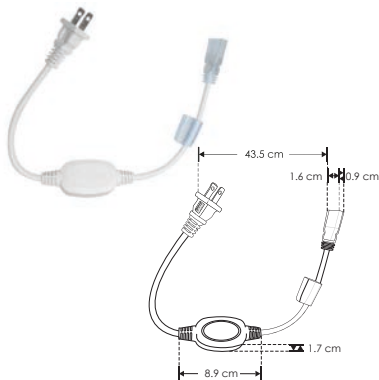
ILUFO400P3M075

Concentrado de 400 piezas de fibra óptica desnuda de 3 m c/u ensambladas a un conector mecánico

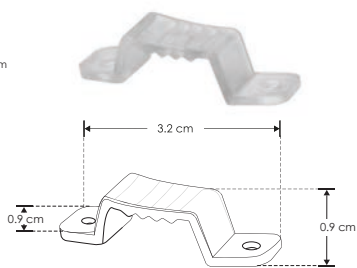


TIRAS DE LEDS

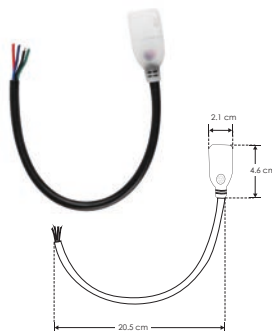
ilumileds® / ilumileds.com.mx

**ACCONTL28355050**

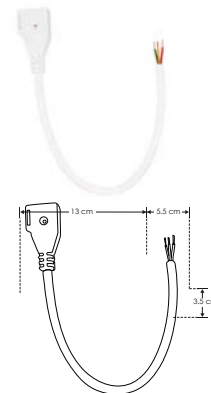
Adaptador V ca de 43.5 cm para tira LED NONWIRE™ 2835 o 5050 de 127 V ca

IP
20**ACGRAPTL28355050**

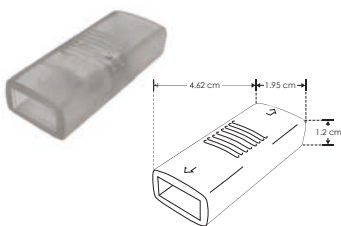
Grapa de PVC para tira LED NONWIRE™ 2835 o 5050 de 127 V ca

IP
65**ACCAB4WTLRGB**

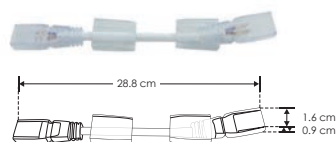
Conector con cable para tira LED NONWIRE™ 5050 RGB de 127 V ca

IP
20**ACCABTLCT**

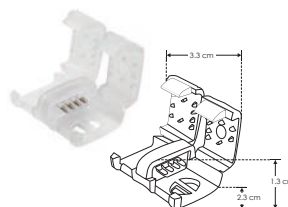
Conector con cable para tira de LED NONWIRE™ ACTL2835CCT120R

IP
20**ACOPLTLF28355050**

Cople de silicón para tira LED NONWIRE™ 2835 o 5050 de 127 V ca

IP
65**ACOPLTLC28355050**

Cople con cable para tira LED NONWIRE™ 2835 o 5050 de 127 V ca

IP
65**ACCOPTLRGB**

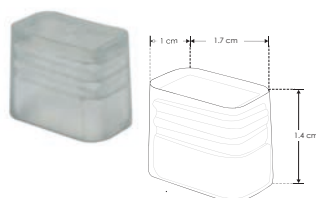
Cople para tira de LED NONWIRE™ 5050 RGB de 127 V ca

IP
20**ACCOPTLCT**

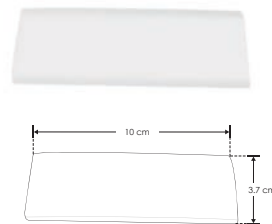
Cople para tira de LED NONWIRE™ ACTL2835CCT120R

IP
20**ACOPLTLC2835CCT**

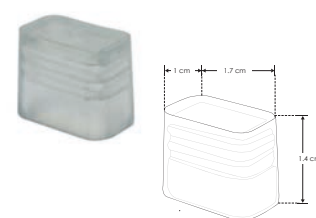
Cople con cable para tira de LED NONWIRE™ ACTL2835CCT120R

IP
20**ECAPACTL28355050**

Terminación de silicón para tira LED NONWIRE™ 2835 o 5050 de 127 V ca

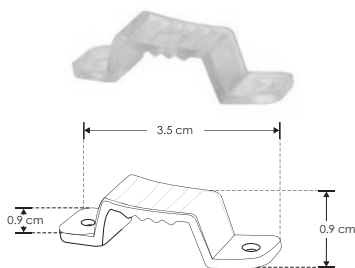
IP
65**TERMOTL28355050**

Tramo de termofit para tira LED NONWIRE™ 2835 o 5050 de 127 V ca

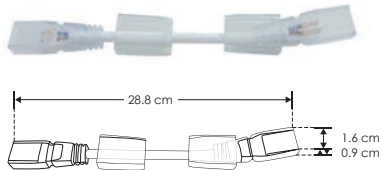
IP
65**ACENDCAPTLRGB**

Terminación de silicón para tira LED NONWIRE™ 5050 RGB de 127 V ca

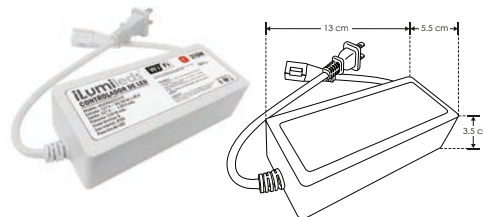
IP
65


ACGRAPATLRGB

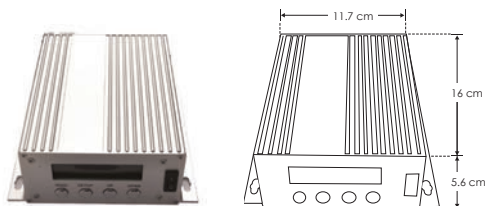
Grapa de PVC para tira LED NONWIRE™ 5050 RGB de 127 V ca, incluye dos tornillos

 IP
65

ACCOPTLCRGB

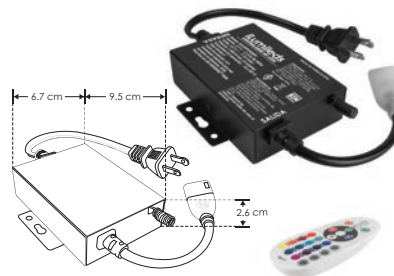
Cople con cable para tira LED NONWIRE™ 5050 RGB de 127 V ca

 IP
65

ACCONCCT127V

Controlador de LEDs WIFI para tira de LED NONWIRE™ ACTL2835CCT120R

 IP
20

ACLEDKH1RGBDMX

Controlador para tira de LED NONWIRE™ RGB V ca con escenas pre-programadas y señal DMX, display digital entrada 127 V ca, salida 127 V cc, 720 W máximo en los 3 canales hasta 50 m

 IP
20

ACCONTLRGBRF

Controlador de señal para tira de LED NONWIRE™ RGB V ca, con escenas pre-programadas y control remoto RF

 IP
20

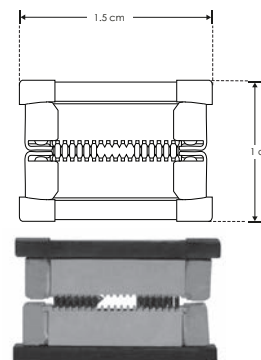
CONCAJA5050

Conector rápido tipo caja para tira extraplana monocromática 5050 de interiores con 14 cm de cable no. 22

 IP
20

CONCAJARGB

Conector rápido tipo caja para tira extraplana RGB 5050 de interiores con 19 cm de cable no. 22

 IP
20

COPLER5050

Cople rápido para tira extraplana 5050

 IP
20



Capítulo | 0

WALL-WASHER

iLumileds®

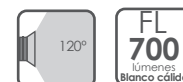
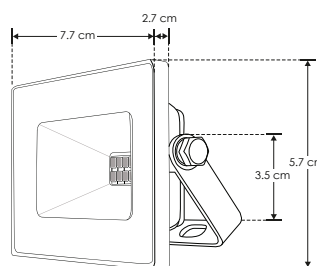
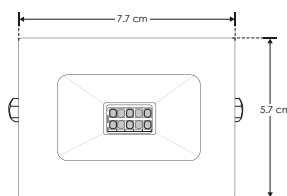


LINEA PROFESIONAL

ILURESMD10WWWN[Acabado negro
(Blanco cálido)]**ILURESMD10WWN**[Acabado negro
(Blanco)]**ILURESMD10WWWB**[Acabado blanco
(Blanco cálido)]**ILURESMD10WWB**[Acabado blanco
(Blanco)]

Material	Aluminio acabado blanco / negro
Lámpara	Reflector plano
Ángulo de apertura	120°
Color de luz	Blanco cálido / Blanco
Alimentación	100 - 240 V ca
Potencia	10 W

NOTA: Producto DOB, controlador y fuente luminosa comparten la misma placa, sensible a variaciones de voltaje o corriente, consulte manual de operación.



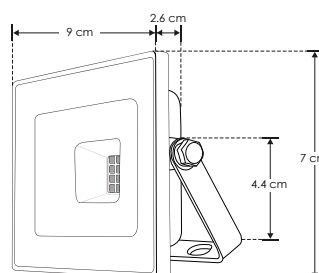
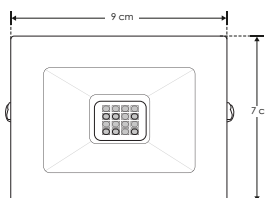
REFLECTORES

LINEA PROFESIONAL

Material	Aluminio acabado blanco / negro
Lámpara	Reflector plano
Ángulo de apertura	120°
Color de luz	Blanco cálido / Blanco
Alimentación	100 - 240 V ca
Potencia	20 W

NOTA: Producto DOB, controlador y fuente luminosa comparten la misma placa, sensible a variaciones de voltaje o corriente, consulte manual de operación.

[Acabado negro
(Blanco cálido)]
[Acabado negro
(Blanco)]
[Acabado blanco
(Blanco cálido)]
[Acabado blanco
(Blanco)]

ILURESMD20WWWN**ILURESMD20WWN****ILURESMD20WWWB****ILURESMD20WWB**



LINEA PROFESIONAL

ILURESMD30WWWN

 [Acabado negro
(Blanco cálido)]

ILURESMD30WWN

 [Acabado negro
(Blanco)]

ILURESMD30WWWB

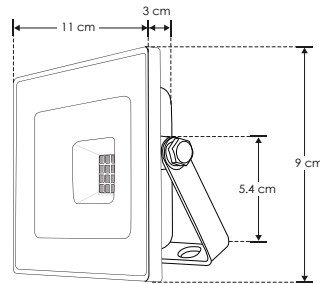
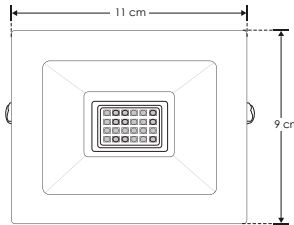
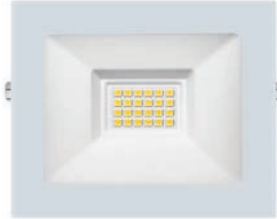
 [Acabado blanco
(Blanco cálido)]

ILURESMD30WWB

 [Acabado blanco
(Blanco)]

Material	Aluminio acabado blanco / negro
Lámpara	Reflector plano
Ángulo de apertura	120°
Color de luz	Blanco cálido / Blanco
Alimentación	100 - 240 V ca
Potencia	30 W

NOTA: Producto DOB, controlador y fuente luminosa comparten la misma placa, sensible a variaciones de voltaje o corriente, consulte manual de operación.



REFLECTORES

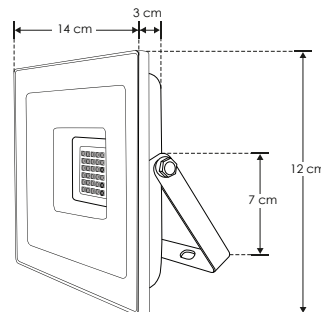
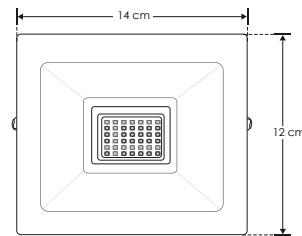
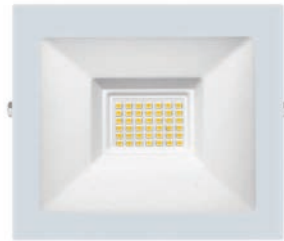
LINEA PROFESIONAL



Material	Aluminio acabado blanco / negro
Lámpara	Reflector plano
Ángulo de apertura	120°
Color de luz	Blanco cálido / Blanco
Alimentación	100 - 240 V ca
Potencia	50 W

NOTA: Producto DOB, controlador y fuente luminosa comparten la misma placa, sensible a variaciones de voltaje o corriente, consulte manual de operación.

 [Acabado negro
(Blanco cálido)]
 [Acabado negro
(Blanco)]
 [Acabado blanco
(Blanco cálido)]
 [Acabado blanco
(Blanco)]

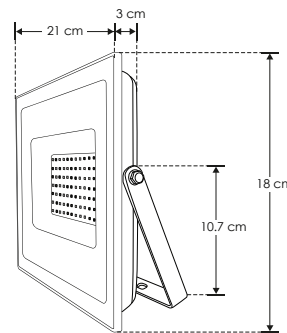
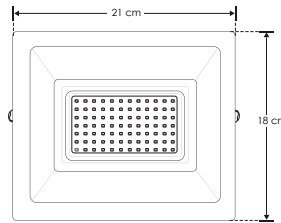
ILURESMD50WWWN
ILURESMD50WWN
ILURESMD50WWWB
ILURESMD50WWB


LINEA PROFESIONAL

- ILURESMD100WWN** [Acabado negro (Blanco cálido)]
- ILURESMD100WWN** [Acabado negro (Blanco)]
- ILURESMD100WWB** [Acabado blanco (Blanco cálido)]
- ILURESMD100WWB** [Acabado blanco (Blanco)]

Material	Aluminio acabado blanco / negro
Lámpara	Reflector plano
Ángulo de apertura	120°
Color de luz	Blanco cálido / Blanco
Alimentación	100 - 240 V ca
Potencia	100 W

NOTA: Producto DOB, controlador y fuente luminosa comparten la misma placa, sensible a variaciones de voltaje o corriente, consulte manual de operación.



- 100 W**
- IP 65**
- FL 7 000** lúmenes Blanco cálido
- FL 8 000** lúmenes Blanco
- CRI 80**
- 6 000 K** Blanco
- 100-240**
- 120°**
- IES Archivo Fotométrico**
- 3-4 step MACADAM**
- 3 000 K** Blanco cálido
- NOM**

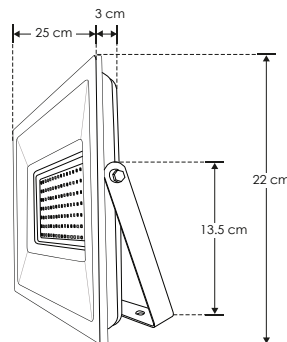
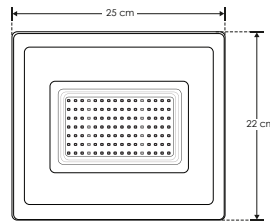
REFLECTORES

LINEA PROFESIONAL

- [Acabado negro (Blanco)]
- ILURESMD150WWN**

Material	Aluminio acabado negro
Lámpara	Reflector plano
Ángulo de apertura	120°
Color de luz	Blanco
Alimentación	100 - 240 V ca
Potencia	150 W

NOTA: Producto DOB, controlador y fuente luminosa comparten la misma placa, sensible a variaciones de voltaje o corriente, consulte manual de operación.



- 6 000 K** Blanco
- 150 W**
- IP 65**
- FL 12 000** lúmenes Blanco
- IES Archivo Fotométrico**
- CRI 80**
- 3-4 step MACADAM**
- NOM**
- 100-240**
- 120°**





LINEA PROFESIONAL

ILURESMD200WWN

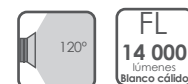
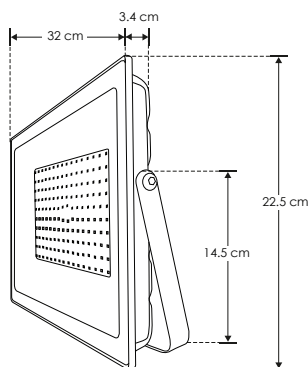
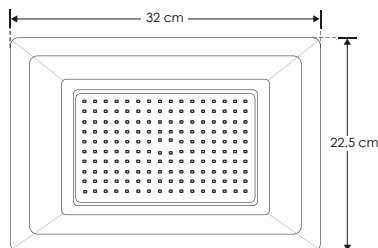
[Acabado negro
(Blanco cálido)]

ILURESMD200WWN

[Acabado negro
(Blanco)]

Material	Aluminio acabado negro
Lámpara	Reflector plano
Ángulo de apertura	120°
Color de luz	Blanco cálido / Blanco
Alimentación	100 - 240 V ca
Potencia	200 W

NOTA: Producto DOB, controlador y fuente luminosa comparten la misma placa, sensible a variaciones de voltaje o corriente, consulte manual de operación.



REFLECTORES

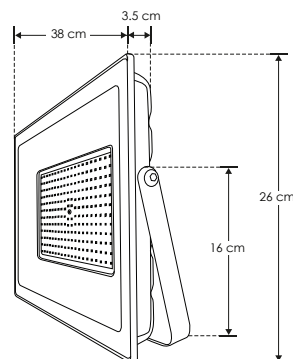
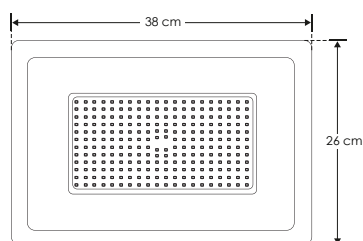
LINEA PROFESIONAL

Material	Aluminio acabado negro
Lámpara	Reflector plano
Ángulo de apertura	120°
Color de luz	Blanco
Alimentación	100 - 240 V ca
Potencia	300 W

[Acabado negro
(Blanco)]

ILURESMD300WWN

NOTA: Producto DOB, controlador y fuente luminosa comparten la misma placa, sensible a variaciones de voltaje o corriente, consulte manual de operación.

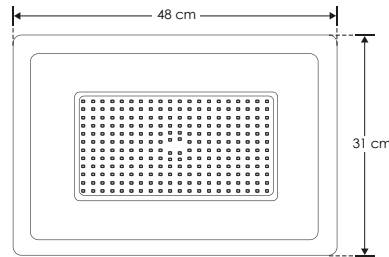
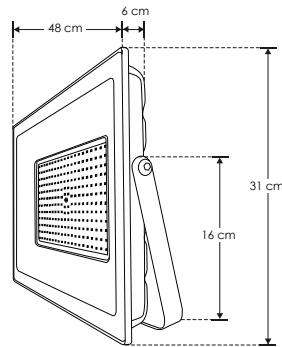


LINEA PROFESIONAL

ILURESMD400WWN [Acabado negro (Blanco)]

Material	Aluminio acabado negro
Lámpara	Reflector plano
Ángulo de apertura	120°
Color de luz	Blanco
Alimentación	100 - 240 V ca
Potencia	400 W

NOTA: Producto DOB, controlador y fuente luminosa comparten la misma placa, sensible a variaciones de voltaje o corriente, consulte manual de operación.



6 000 K
Blanco

400 W

100-240

IP 65



120°

FL 32 000 lúmenes Blanco

IES Archivo Fotométrico

CRI 80

3-4 step MACADAM

NOM

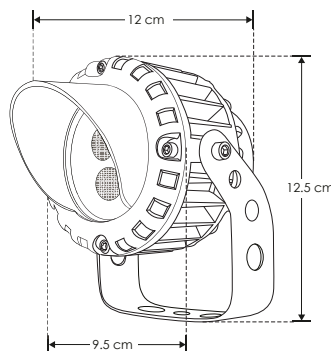
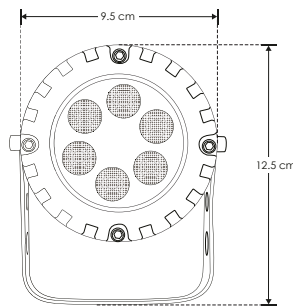
SPOT

LINEA PROFESIONAL

Material	Aluminio acabado gris
Lámpara	Spot con visera
Ángulo de apertura	30°
Color de luz	Blanco cálido
Alimentación	85 - 265 V ca
Potencia	6 W

[Acabado gris (Blanco cálido)]

ILUSPOT6WWW



3 000 K
Blanco cálido

6 W

85-265

IP 65



30°

FL 480 lúmenes Blanco cálido

IES Archivo Fotométrico

CRI 80

3-4 step MACADAM

NOM



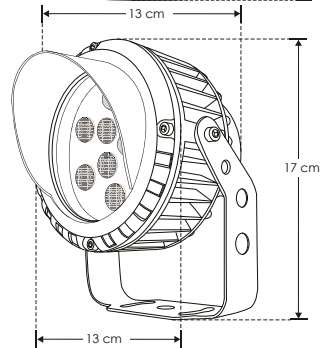
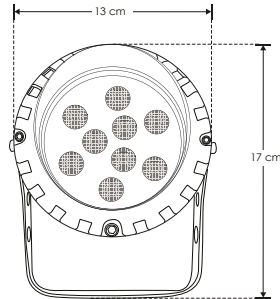


LINEA PROFESIONAL

ILUSPOT9WWW

[Acabado gris
(Blanco cálido)]

Material	Aluminio acabado gris
Lámpara	Spot con visera
Ángulo de apertura	30°
Color de luz	Blanco cálido
Alimentación	85 - 265 V ca
Potencia	9 W

3 000 K
Blanco cálido

9 W

85-265

IP 65



30°

FL 720
lúmenes
Blanco cálidoIES
Archivo
Fotométrico

CRI 80

3-4
step
MACADAM

NOM

SPOT

LINEA PROFESIONAL



ILUSPOT12WWW

[Acabado gris
(Blanco cálido)]

Material	Aluminio acabado gris
Lámpara	Spot con visera
Ángulo de apertura	30°
Color de luz	Blanco cálido
Alimentación	85 - 265 V ca
Potencia	12 W



WALL-WASHER

3 000 K
Blanco cálido

12 W

85-265

IP 65



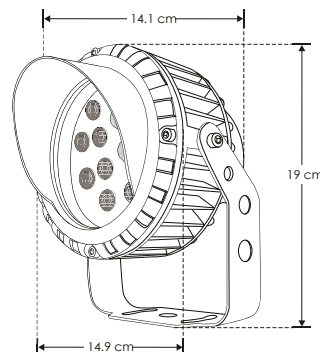
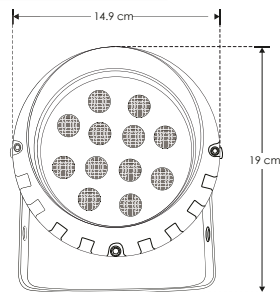
30°

FL 960
lúmenes
Blanco cálidoIES
Archivo
Fotométrico

CRI 80

3-4
step
MACADAM

NOM

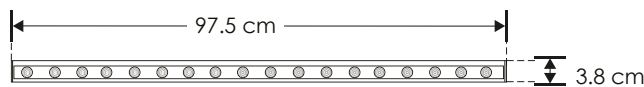
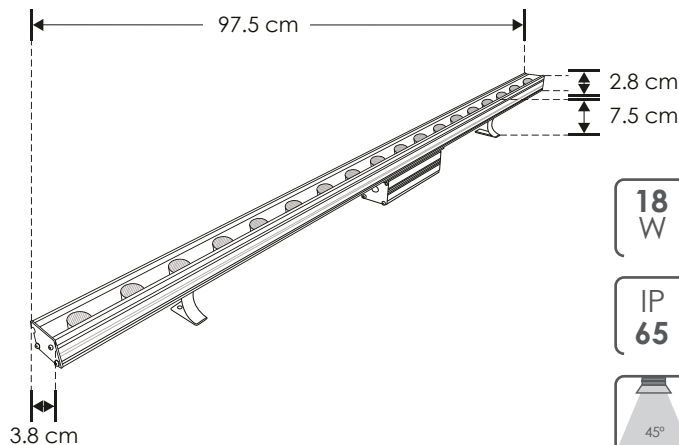
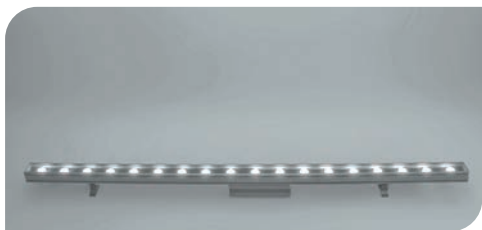


ilumileds® / ilumileds.com.mx

LÍNEA PROFESIONAL

- TYLWWW118RWWI** [Blanco cálido]
- TYLWWW118RWI** [Blanco]

Material	Aluminio anodizado
Lámpara	Luminario recto, 18 LEDs de 1 W de alta potencia c/u
Ángulo de apertura	45°
Color de luz	Blanco cálido / Blanco
Alimentación	85 - 265 V ca
Potencia	18 W



WALL-WASHER

ilumileds® / ilumileds.com.mx

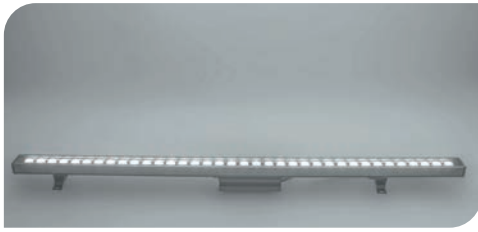




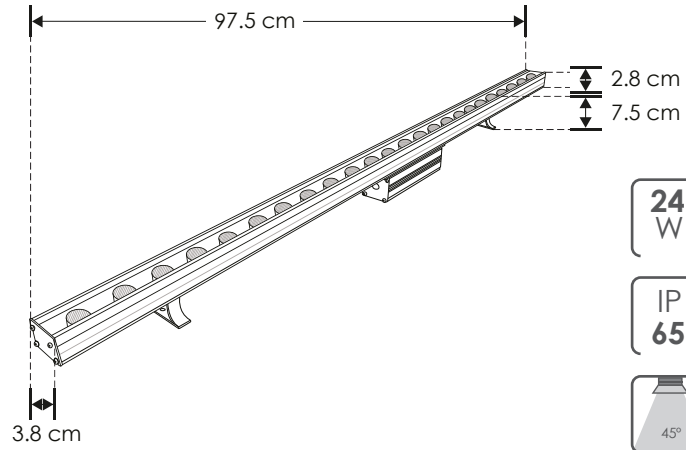
LINEA PROFESIONAL

TYLWWW124RWWI [Blanco cálido]

TYLWWW124RWI [Blanco]



Material	Aluminio anodizado
Lámpara	Luminario recto, 24 LEDs de 1 W de alta potencia c/u
Ángulo de apertura	45°
Color de luz	Blanco cálido / Blanco
Alimentación	85 - 265 V ca
Potencia	24 W



24 W



IP 65

FL 1 440
lúmenes
Blanco cálidoIES
Archivo
Fotométrico6 000 K
BlancoFL 1 680
lúmenes
Blanco3-4
step
MACADAM3 000 K
Blanco cálido

CRI 80

NOM

WALL-WASHER

LINEA PROFESIONAL

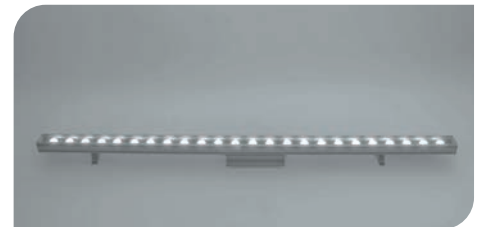
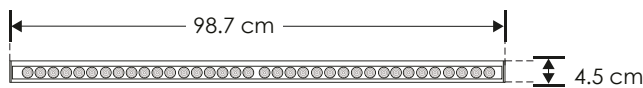
Material	Aluminio anodizado
Lámpara	Luminario recto, 36 LEDs de 1 W alta potencia c/u
Ángulo de apertura	45°
Color de luz	Blanco cálido / Blanco
Alimentación	85 - 265 V ca
Potencia	36 W

[Blanco cálido]

TYLWWW136RWWI

[Blanco]

TYLWWW136RWI

6 000 K
Blanco

36 W

3 000 K
Blanco cálido

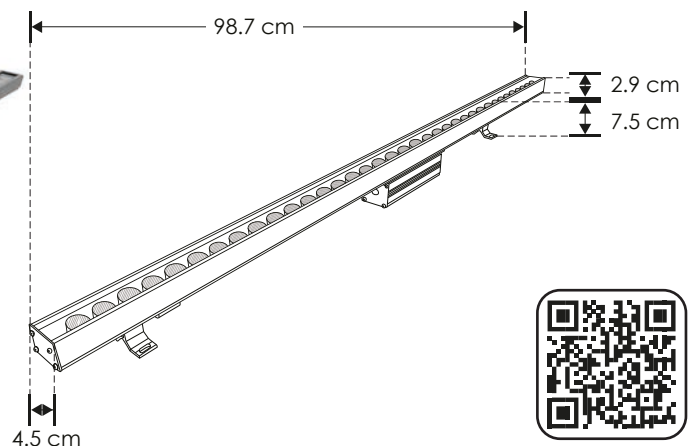
IP 65

FL 2 520
lúmenes
BlancoFL 2 160
lúmenes
Blanco cálido

CRI 80

IES
Archivo
Fotométrico

NOM

3-4
step
MACADAM





ÍNDICE

iLumileds®

A

ACBOARD2L20WNW	233	IE
ACBOARD2L20WW	233	IE
ACBOARD2L20WWW	233	IE
ACBOARD50NW	232	IE
ACBOARD50W	232	IE
ACBOARD50WW	232	IE
ACCAB4WTLRGB	402	IE
ACCABTLCCCT	402	IE
ACCABTLCCCT	402	IE
ACCONCCT127V	131	IE
ACCONCCT127V	399	IE
ACCONCCT127V	403	IE
ACCONTL28355050	402	IE
ACCONTLRGBRF	133	IE
ACCONTLRGBRF	403	IE
ACCOPTLCCT	399	IE
ACCOPTLCCT	402	IE
ACCOPTLCRGB	403	IE
ACCOPTLRGB	402	IE
ACCP606040WWE	82	IL
ACDIFILUDXA1812	34	IE
ACDIFILUDXA2512	35	IE
ACENDCAPTLRGB	402	IE
ACGRAPATLRGB	403	IE
ACGRAPTL28355050	402	IE
ACLECHDXAP01	17	IE
ACLECHDXAP01N	11	IE
ACLECHDXAP02	18	IE
ACLECHDXAP02N	11	IE
ACLEDKH1RGBDMX	133	IE
ACLEDKH1RGBDMX	403	IE
ACLEDXA010206CO	17	IE
ACLEDXA010206CON	11	IE
ACOPLTLC28355050	402	IE
ACOPLTLC2835CCT	399	IE
ACOPLTLC2835CCT	402	IE
ACOPLTLF28355050	402	IE
ACRDIFDXAP06	18	IE
ACTL2835CCT120R	399	IE
ACTLPB2835NW120R	398	IE
ACTLPB2835NW60R	398	IE
ACTLPB2835W120R	398	IE
ACTLPB2835W60R	398	IE
ACTLPB2835WW120R	398	IE
ACTLPB2835WW60R	398	IE
ACTLPB5050NW60R	400	IE
ACTLPB5050RGB60R	400	IE
ACTLPB5050W60R	400	IE
ACTLPB5050WW60R	400	IE
BASINFHMZBD	62	IE
BASLATHMZBD	62	IE
BASUPHMZBD	62	IE
BELDENCAT5301FE	136	IE
CAB3WWNHMZBD	62	IE
CABSUB4X18	363	IL

C

CABT22	41	IE
CI180LED048BKIT	72	IE
CL135LED048PCB	72	IE
CL150LED048PCB	72	IE
CL60LED048PCB	72	IE
CL90LED048B	72	IE
CL90LED048PCB	72	IE
CON0004	101	IE
CON0007	102	IE
CON5.1HEMBRA	136	IE
CON5.1MACHO	136	IE
CONCAJA5050	403	IE
CONCAJARGB	403	IE
CONECTOR 4 P-H	137	IE
CONECTOR 4 P-M	137	IE
CONPAR30AR111	103	IE
CONTIPONEUTRIKHE	137	IE
CONTIPONEUTRIKMA	137	IE
COP512COB90HW	389	IE
COP512COB90HWW	389	IE
COP512COB90HZ	389	IE
COPLE120PA1911	41	IE
COPLE120PA240304	36	IE
COPLE120PA240304	37	IE
COPLE180DXA19	21	IE
COPLE180PA1911	41	IE
COPLE180PA240304	36	IE
COPLE180PA240304	37	IE
COPLE90PA1911	41	IE
COPLE90PA240304	36	IE
COPLE90PA240304	37	IE
COPLER5050	403	IE
CP100W	112	IE
CP150W	112	IE
CP200W	113	IE
CP240W	114	IE
CP24100WHPFMV	113	IE
CP24150WHPFMV	113	IE
CP24200WHPFMV	114	IE
CP360WE	114	IE
CP60W.	42-43	IE
CP60W	112	IE
CPA1202E	116	IE
CPA241.5E	116	IE
DD15A244584300E	124	IE
DD204030012W	126	IE
DD204060020W	127	IE
DD254230010W	125	IE
DD3W24600E	122	IE
DD3W911300E	122	IE
DD406025022W	124	IE
DD406050035W	127	IE
DD407030018W	126	IE
DD5A18W1562300E	124	IE
DD6123003W	125	IE

D



DD9243007W	125	IE	GRAPA2213	23	IE
DD92660015W	126	IE	GRAPA3535	39	IE
Diagramas de instalación	138	*	GRAPA3551	14	IE
DXA19KIT.	19	IE	GRAPA3551	33	IE
DXAP01KIT.	17	IE	GRAPA5175	16	IE
DXAP01NKIT.	11	IE	GRAPA525	26	IE
DXAP02KIT.	18	IE	GRAPADXA1812	34	IE
DXAP02NKIT.	11	IE	GRAPADXA19	19	IE
DXAP06KIT.	18	IE	GRAPADXA2512	35	IE
ECAPACTL28355050	402	IE	GRAPADXAP01	17	IE
ENCAP2835	391	IE	GRAPADXAP01N	11	IE
ENCAPDXA19	19	IE	GRAPADXAP02	18	IE
ENCAPHOLE2835	391	IE	GRAPADXAP02N	11	IE
ENDCAP1612	22	IE	GRAPADXAP06	18	IE
ENDCAP1612N	16	IE	GRAPAILUPA07	25	IE
ENDCAP2624SS	322	IE	GRAPAILUPA07A	26	IE
ENDCAP2651SS	322	IE	GRAPAILUPA1005	24	IE
ENDCAP6246EMP	323	IE	GRAPAILUPA1009	25	IE
ENDCAP6246ETRIM	323	IE	GRAPAILUPA1205	27	IE
ENDCAPDXAP01.	17	IE	GRAPAILUPA1402	30	IE
ENDCAPDXAP01N	11	IE	GRAPAILUPA191	17	IE
ENDCAPDXAP02.	18	IE	GRAPAILUPA191	29	IE
ENDCAPDXAP02N	11	IE	GRAPAILUPA2310	27	IE
ENDCAPDXAP06.	18	IE	GRAPAILUPA2403CO	36	IE
FP100W24EXT	117	IE	GRAPAILUPA2404CO	37	IE
FP200W24EXT	117	IE	GRAPAPA1612	16	IE
FP30W12EXT	117	IE	GRAPAPA1612	22	IE
FP30W24EXT	117	IE	GU105WDNWE	222	IL
G41.5WWWCLE	225	IL	GU105WDWE	222	IL
G92.5WWCE	225	IL	GU105WDWWE	222	IL
G92.5WWWCE	225	IL	GU107WNWE	222	IL
G95WDIMWWC	226	IL	GU107WWE	222	IL
GRAPA1616	31	IE	GU107WWWE	222	IL
GRAPA1616	32	IE	HYLED350MA03SN	121	IE
GRAPA1616N	12	IE	HYLED350MA06SN	121	IE
GRAPA1722	13	IE	HYLED350MA32V11W	121	IE
GRAPA1722	32	IE	HYLED700MA03SN	122	IE
GRAPA1806	22	IE	ILU038GU10B	104	IE
GRAPA1806N	13	IE	ILU038GU10W	104	IE
GRAPA1911P	41	IE	ILU038RGU10B	105	IE

ILU038RGU10W	105	IE	ILU903214	362	IL
ILU107IP54	167	IL	ILU904414	362	IL
ILU2650BPC2WB	210	IL	ILU9081ALW120N	242	IL
ILU2650BPC2WW	210	IL	ILU9081ALW60N	241	IL
ILU2810PC1WB	209	IL	ILU9081ALW90N	242	IL
ILU2810PC1WW	209	IL	ILU9081ASW120N	240	IL
ILU2830PC2WB	209	IL	ILU9081ASW60N	238	IL
ILU2830PC2WW	209	IL	ILU9081ASW90N	238	IL
ILU2840PC3WB	210	IL	ILU9081B1ESF	288	IL
ILU2840PC3WW	210	IL	ILU9081B3ESF	289	IL
ILU2917GU10DG	211	IL	ILU9081BCOL2	285	IL
ILU366079B	174	IL	ILU9081BCOL37	286	IL
ILU366081B	175	IL	ILU9081BCOL60	290	IL
ILU366130SB	176	IL	ILU9081BCOL72	287	IL
ILU372012B	181	IL	ILU9081BCOLN	282	IL
ILU372524W	249	IL	ILU9081PIE	292	IL
ILU426012WB	246	IL	ILU9081SBN	282	IL
ILU426012WW	246	IL	ILU9081W60N	245	IL
ILU506010WBIP54	179	IL	ILU9081W90N	245	IL
ILU50766WBIP54	180	IL	ILUAMPRGBW	132	IE
ILU50766WWIP54	180	IL	ILUB0116W60DG	213	IL
ILU510110WB	73	IL	ILUB0126W60SG	213	IL
ILU510110WW	73	IL	ILUB103710W60DG	211	IL
ILU51347WDB	304	IL	ILUB1271M19DG	214	IL
ILU51347WDW	304	IL	ILUB1272M18DG	214	IL
ILU603WCABSE	98	IE	ILUB19172GU10DG	212	IL
ILU603WRABSE	96	IE	ILUB1917GU10DG	212	IL
ILU60875WB	253	IL	ILUBAS7WWW	162	IL
ILU60875WW	253	IL	ILUBASPC5WWW	161	IL
ILU60886WW	254	IL	ILUBOXFORGB	401	IE
ILU608BCDIRE	98	IE	ILUBULKPC8W	191	IL
ILU608BRDIRE	97	IE	ILUCAB12V2WNWB	58	IE
ILU608WCDIRE	98	IE	ILUCAB12V2WNWN	58	IE
ILU610WRE	96	IE	ILUCAB12V2WWWB	57	IE
ILU611WCDIRE	98	IE	ILUCAB12V2WWWN	57	IE
ILU611WRDIRE	96	IE	ILUCAB130V4WNWB	57	IE
ILU612BRE	96	IE	ILUCAB130V4WNWN	57	IE
ILU612WRE	96	IE	ILUCASBRUSH360	393	IE
ILU613BRE	96	IE	ILUCASCHROME360	393	IE
ILU613WRE	96	IE	ILUCASGOLD360	393	IE
ILU713712WBIP54	178	IL	ILUCIL2GU10IP54B	187	IL
ILU8010B	265	IL	ILUCIL2GU10IP54W	187	IL
ILU8010W	267	IL	ILUCOMAG180EMP	325	IE
ILU8020B	265	IL	ILUCOMAG180SS	325	IE
ILU8020W	267	IL	ILUCOMAGHOR2624	322	IE
ILU8030B	265	IL	ILUCOMAGHOR2651	322	IE
ILU8030W	267	IL	ILUCOMAGHOREMP	323	IE
ILU8032IP54	166	IL	ILUCOMAGHORTRIM	323	IE
ILU8040B	265	IL	ILUCOMAGVER2651	322	IE
ILU8040W	267	IL	ILUCOMAGVEREMP	323	IE
ILU8050B	265	IL	ILUCOMAGVERTRIM	323	IE
ILU8050W	267	IL	ILUCON2GRGBW	132	IE
ILU8060B	265	IL	ILUCONCRE4.5W06	278	IE
ILU8060W	267	IL	ILUCONCRE4.5W07	278	IE
ILU830WDIRE	97	IE	ILUCONCREE1402	273	IE

ILUCONCREE1403	273	IE	ILUDOWNOP8WWWE	310	IL
ILUCOPLE90RIELB	344	IE	ILUDOWNP12WNWDE	309	IE
ILUCOPLE90RIELW	344	IE	ILUDOWNP12WWDE	309	IE
ILUCOPLETLARIELB	344	IE	ILUDOWNP12WWE	306	IE
ILUCOPLETLARIELW	344	IE	ILUDOWNP12WWWDE	309	IE
ILUCOPLETRIELB	344	IE	ILUDOWNP12WWWE	306	IE
ILUCOPLETRIELW	344	IE	ILUDOWNP6WWDE	307	IE
ILUCOPLEXRIELB	344	IE	ILUDOWNP6WWE	305	IE
ILUCOPLEXRIELW	344	IE	ILUDOWNP6WWWDE	307	IE
ILUCOPMAG180	324	IE	ILUDOWNP6WWWE	305	IE
ILUCOPMAGCAB	324	IE	ILUDOWNP9WNWDE	308	IE
ILUCOPMAGMM CAB	324	IE	ILUDOWNP9WWE	308	IE
ILUCOPMAGMM CAB S	325	IE	ILUDOWNP9WWDE	306	IE
ILUDA5EN11001267	119	IE	ILUDOWNP9WWWDE	308	IE
ILUDA5EN11002467	119	IE	ILUDOWNP9WWWE	306	IE
ILUDA5EN1100W24	118	IE	ILUDOWNPB12WWDE	309	IE
ILUDA5EN1100W48	118	IE	ILUDOWNPB12WWE	307	IE
ILUDA5EN1100W48	327	IE	ILUDOWNPB12WWWDE	309	IE
ILUDA5EN12001267	119	IE	ILUDOWNPB12WWWE	307	IE
ILUDA5EN12002467	120	IE	ILUDOWNPB6WWDE	308	IE
ILUDA5EN1200W24	119	IE	ILUDOWNPB6WWE	305	IE
ILUDA5EN1200W48	327	IE	ILUDOWNPB6WWWDE	308	IE
ILUDA5EN130W12	118	IE	ILUDOWNPB6WWWE	305	IE
ILUDA5EN130W24	118	IE	ILUDOWNPQ24WWWE	312	IE
ILUDA5EN160W1267	119	IE	ILUDOWNR12WW	107	IL
ILUDA5EN160W24	118	IE	ILUDOWNR12WWW	107	IL
ILUDA5EN160W2467	119	IE	ILUDOWNR18WWW	107	IL
ILUDIM002HOLD	134	IE	ILUDOWNRPC12WNW	108	IL
ILUDMX512RGBW	132	IE	ILUDOWNRPC12WWW	108	IL
ILUDOWN12W24DNW	108	IL	ILUDOWNTH337WWE	312	IL
ILUDOWN12W24DW	108	IL	ILUDOWNTH337WWWDE	312	IL
ILUDOWN12W24DWW	108	IL	ILUDRIVEME40W	127	IE
ILUDOWN21ACBW	313	IL	ILUDXA1812KIT.	34	IE
ILUDOWN21ACBWW	313	IL	ILUDXA2512KIT.	35	IE
ILUDOWN21ACWW	313	IL	ILUDXB60911	251	IL
ILUDOWN21ACWWW	313	IL	ILUDXB90131	252	IL
ILUDOWN22ARBW	313	IL	ILUDXX331W	268	IE
ILUDOWN22ARBWW	313	IL	ILUDXX7215W	268	IE
ILUDOWN22ARWW	313	IL	ILUDXX72317W	269	IE
ILUDOWN22ARWWW	313	IL	ILUDXX72320W	269	IE
ILUDOWNCPC12WNW	109	IL	ILUDXX72327W	270	IE
ILUDOWNCPC12WWW	109	IL	ILUDXX72368W	270	IE
ILUDOWNDUAL15WW	314	IL	ILUDXX7336W	271	IE
ILUDOWNDUAL15WWW	314	IL	ILUDXX801W	271	IE
ILUDOWNDUAL22WW	315	IL	ILUEDTDFC6143	164	IL
ILUDOWNDUAL22WWW	315	IL	ILUEDTDYP06	165	IL
ILUDOWNDUAL32WW	315	IL	ILUEDY21	52	IL
ILUDOWNDUAL32WWW	315	IL	ILUEMPC24WW	317	IL
ILUDOWNDUAL9WW	314	IL	ILUEMPC24WWW	317	IL
ILUDOWNDUAL9WWW	314	IL	ILUEMPLE10455WWW	154	IL
ILUDOWNOP18WWE	310	IL	ILUEMPLE10459WWW	155	IL
ILUDOWNOP18WWWE	310	IL	ILUEMPLENS3WWW	152	IL
ILUDOWNOP24WWE	311	IL	ILUEMPR12WW	316	IL
ILUDOWNOP24WWWE	311	IL	ILUEMPR12WWW	316	IL
ILUDOWNOP8WWE	310	IL	ILUEMPR24WW	317	IL

ILUEMPR24WWW	317	IL	ILULD07446CE	296	IL
ILUEMPRGB3IN1	156	IL	ILULD07446RE	295	IL
ILUEMPT5WWW	153	IL	ILULDE001G80NW	60	IE
ILUENDCAHNEON360	393	IE	ILULDE003GNW	59	IE
ILUENDCAPNEON360	393	IE	ILULED048B12040W	72	IE
ILUEP1WWW	151	IL	ILULED114212WB	177	IL
ILUEP3WWW	151	IL	ILULED114212WW	177	IL
ILUEP5WHONWW	153	IL	ILULED117220WB	177	IL
ILUEPLO5W	150	IL	ILULED117220WW	177	IL
ILUEPL1W	150	IL	ILULED34504WB	191	IL
ILUEST2051	163	IL	ILULED34504WW	191	IL
ILUEST205130CM	163	IL	ILULED3WB	168	IL
ILUEST205150CM	164	IL	ILULED3WW	168	IL
ILUEST5WWW	160	IL	ILULED6WB	169	IL
ILUEST7WWW	161	IL	ILULED6WW	169	IL
ILUESTGU10	162	IL	ILULENS2410W	88	IE
ILUESTPC5WWW	160	IL	ILULENS2420W	88	IE
ILUFO400P3M075	401	IE	ILULENS242W	87	IE
ILUG9103	250	IL	ILULENS244W	87	IE
ILUGRAPANEON360	393	IE	ILULENS3610W	88	IE
ILUINT12027WW20W	69	IL	ILULENS3620W	88	IE
ILUINT120NW20WA	70	IL	ILULENS362W	87	IE
ILUINT150NW24WA	71	IL	ILULENS364W	87	IE
ILUINT6027WW09WA	68	IL	ILULWE13WNW50	60	IE
ILUINT60NW10WA	68	IL	ILULWE5061CNWT3W	61	IE
ILUINT90NW14WA	69	IL	ILUMOD12WNW	95	IE
ILUIR003HAND	133	IE	ILUMOD12WNW	224	IE
ILUIR004DOOR	134	IE	ILUMOD12WW	95	IE
ILUJDDM75E	358	IL	ILUMOD12WW	224	IE
ILUJDDMS42E	358	IL	ILUMOD12WWW	95	IE
ILUK300MA03W	120	IE	ILUMOD12WWW	224	IE
ILUK605ABA	56	IE	ILUMOD5WWIP54	94	IL
ILUK605ABNWA	56	IE	ILUMOD5WWIP54	223	IL
ILUK605ASNWA	56	IE	ILUMOD5WWWIP54	94	IL
ILUKITCASINTFLEA	42	IE	ILUMOD5WWWIP54	223	IL
ILUKITCASINTFLEB	42	IE	ILUMOD9WNW	95	IE
ILUKITCASINTFLEN	43	IE	ILUMOD9WNW	224	IE
ILUKITCASINTFLEO	43	IE	ILUMOD9WW	95	IE
ILUKITOLAS360	394	IE	ILUMOD9WW	224	IE
ILUKITREGFLEXA	42	IE	ILUMOD9WWW	95	IE
ILUKITREGFLEXB	43	IE	ILUMOD9WWW	224	IE
ILUKITREGFLEXN	42	IE	ILUMXD1001GU10	152	IL
ILUKITREGFLEXO	43	IE	ILUNCC1509W	154	IL
ILUKITSOB360	395	IE	ILUNEON360NW	393	IE
ILUKITSOBVER360	395	IE	ILUNEON360WW	393	IE
ILUKITSPLICE360	395	IE	ILUNOV3WWDIR	56	IL
ILUKITSUJSKYLINB	44	IE	ILUNOV3WWWDIR	56	IL
ILUKITSUJSKYLINB	46	IE	ILUP1252G	207	IL
ILUKITSUJSKYLINB	48	IE	ILUP1252W	207	IL
ILUKITSUJSKYLINE	44	IE	ILUP2302G	208	IL
ILUKITSUJSKYLINE	46	IE	ILUPA07AKIT.	26	IE
ILUKITSUJSKYLINE	48	IE	ILUPA07KIT.	25	IE
ILUKITSUSPHOR360	395	IE	ILUPA1005KIT.	24	IE
ILUKITSUSPVER360	395	IE	ILUPA1009KIT.	25	IE
ILULD07252NRE	294	IL	ILUPA109KIT.	23	IE

ILUPA109NKIT.	12	IE	ILUPC4LENS8WB	199	IL
ILUPA1205KIT.	27	IE	ILUPC610BRE	96	IE
ILUPA1401KIT.	29	IE	ILUPC610SRE	96	IE
ILUPA1402KIT.	30	IE	ILUPC610SWE	97	IE
ILUPA1722NUGRCKI	14	IE	ILUPC610WRE	96	IE
ILUPA1722NUGRKIT	13	IE	ILUPC612BRE	96	IE
ILUPA1722UGRCKIT	33	IE	ILUPC612WRE	96	IE
ILUPA1722UGRKIT	32	IE	ILUPC7WRB	182	IL
ILUPA1806FLEKIT	22	IE	ILUPC7WSB	182	IL
ILUPA1806NFLEKIT	13	IE	ILUPC8663BE	205	IL
ILUPA191BKIT.	17	IE	ILUPC8663WE	205	IL
ILUPA191WKIT.	29	IE	ILUPCAR111BE	102	IE
ILUPA2216KIT.	35	IE	ILUPCAR111WE	102	IE
ILUPA2310KIT.	27	IE	ILUPCBAFLECBE	99	IE
ILUPA2403COKIT.	36	IE	ILUPCBAFLECWE	99	IE
ILUPA2404COKIT.	37	IE	ILUPCBAFLEDCBE	99	IE
ILUPA30KIT.	39	IE	ILUPCBAFLEDCWE	99	IE
ILUPA3535KIT.	39	IE	ILUPCBAFLEDRBE	98	IE
ILUPA3551NUGRCKI	15	IE	ILUPCBAFLEDRWE	98	IE
ILUPA3551NUGRKIT	14	IE	ILUPCBAFLERBE	98	IE
ILUPA3551UGRCKIT	34	IE	ILUPCBAFLERWE	98	IE
ILUPA3551UGRKIT	33	IE	ILUPCDIRBE	97	IE
ILUPA3830KIT.	38	IE	ILUPCDIRDBE	97	IE
ILUPA5032KIT.	38	IE	ILUPCDIRDWE	97	IE
ILUPA5175N	16	IE	ILUPCDIRWE	97	IE
ILUPA5175NKIT	16	IE	ILUPCE27WRE	104	IE
ILUPA525KIT.	26	IE	ILUPCPAR30BE	103	IE
ILUPA60KIT.	40	IE	ILUPCPAR30WE	103	IE
ILUPA646KIT.	28	IE	ILUPCPINBE	97	IE
ILUPA647KIT.	28	IE	ILUPCPINWE	97	IE
ILUPAV04	30	IE	ILUPCSOBREDBE	99	IE
ILUPC10WRB	183	IL	ILUPCSOBREDWE	99	IE
ILUPC10WSB	183	IL	ILUPCSOBSQBE	99	IE
ILUPC119DIR	96	IE	ILUPCSOBSQWE	99	IE
ILUPC1271B	188	IL	ILUPCSQ1DIRBE	98	IE
ILUPC1271SB	188	IL	ILUPCSQ1DIRWE	98	IE
ILUPC1271SW	188	IL	ILUPCSQ2DIRBE	98	IE
ILUPC1271W	188	IL	ILUPCSQ2DIRWE	98	IE
ILUPC1272B	189	IL	ILUPCSTEPWE	301	IE
ILUPC1272SB	190	IL	ILUPCSTEPWE	301	IE
ILUPC1272SW	190	IL	ILUPCWALLBE	97	IE
ILUPC1272W	189	IL	ILUPCWALLWE	97	IE
ILUPC160DIRWE	97	IE	ILUPIEESQA	291	IE
ILUPC161DIRWE	98	IE	ILUPIEESQB	291	IE
ILUPC166DIRWE	100	IE	ILUPIEESQW	291	IE
ILUPC166SDIRWE	100	IE	ILUPIRSW001	134	IE
ILUPC167DIRWE	101	IE	ILUPIISO13WWW	149	IL
ILUPC22WE	97	IE	ILUPIISO23WWW	149	IL
ILUPC27204WBE	170	IL	ILUPIISO2832	148	IL
ILUPC27205WBE	170	IL	ILUPIISO2833	148	IL
ILUPC276008WBE	172	IL	ILUPIISO2836	149	IL
ILUPC278012WBE	173	IL	ILUPIISO43WWW	149	IL
ILUPC2LENS4WB	199	IL	ILUPS48V100W	326	IE
ILUPC30SDIRWE	97	IE	ILUPS48V200W	326	IE
ILUPC31DIRWE	97	IE	ILUPZS284-B	137	IE

ILURASOB10WBNW	92	IE	ILURESMD30WWB	407	IE
ILURASOB10WBWW	92	IE	ILURESMD30WWN	407	IE
ILURASOB20WBNW	93	IE	ILURESMD30WWWB	407	IE
ILURASOB20WBWW	93	IE	ILURESMD30WWWN	407	IE
ILURASOB4WBNW	92	IE	ILURESMD400WWN	410	IE
ILURASOB4WBWW	92	IE	ILURESMD50WWB	407	IE
ILURAST10WBNW	88	IE	ILURESMD50WWN	407	IE
ILURAST10WBWW	88	IE	ILURESMD50WWWB	407	IE
ILURAST10WNW	88	IE	ILURESMD50WWWN	407	IE
ILURAST10WWW	88	IE	ILURGBWWIFI	130	IE
ILURAST20WBNW	88	IE	ILURM17E	53	IL
ILURAST20WBWW	88	IE	ILUS1415WNW	248	IL
ILURAST20WNW	88	IE	ILUS1415WWW	248	IL
ILURAST20WWW	88	IE	ILUS148WNW	247	IL
ILURAST2WBNW	87	IE	ILUS148WWW	247	IL
ILURAST2WBWW	87	IE	ILUSKYLINE10MNW	46	IE
ILURAST2WNW	87	IE	ILUSKYLINE10MNWB	46	IE
ILURAST2WWW	87	IE	ILUSKYLINE10MW	46	IE
ILURAST30WBNW	89	IE	ILUSKYLINE10MWB	46	IE
ILURAST30WBWW	89	IE	ILUSKYLINE10MWW	46	IE
ILURAST30WNW	89	IE	ILUSKYLINE10MWWB	46	IE
ILURAST30WWW	89	IE	ILUSKYLINE20MNW	48	IE
ILURAST4WBNW	87	IE	ILUSKYLINE20MNWB	48	IE
ILURAST4WBWW	87	IE	ILUSKYLINE20MW	48	IE
ILURAST4WNW	87	IE	ILUSKYLINE20MWB	48	IE
ILURAST4WWW	87	IE	ILUSKYLINE20MWW	48	IE
ILURASTA10WBNW	91	IE	ILUSKYLINE20MWWB	48	IE
ILURASTA10WBWW	91	IE	ILUSKYLINE5MNW	44	IE
ILURASTA20WBNW	91	IE	ILUSKYLINE5MNWB	44	IE
ILURASTA20WBWW	91	IE	ILUSKYLINE5MNWBD	50	IE
ILURASTDIRMAG12W	339	IE	ILUSKYLINE5MNWD	50	IE
ILURASTDIRMAG6W	339	IE	ILUSKYLINE5MW	44	IE
ILURASTF10WBNW	90	IE	ILUSKYLINE5MWB	44	IE
ILURASTF10WBWW	90	IE	ILUSKYLINE5MWBD	50	IE
ILURASTF20WBNW	90	IE	ILUSKYLINE5MWD	50	IE
ILURASTF20WBWW	90	IE	ILUSKYLINE5MWW	44	IE
ILURASTMAG12W	336	IE	ILUSKYLINE5MWWB	44	IE
ILURASTMAG18W	338	IE	ILUSKYLINE5MWWBD	50	IE
ILURASTMAG24W	338	IE	ILUSKYLINE5MWWD	50	IE
ILURESMD100WWB	408	IE	ILUSOBDIRBE	292	IE
ILURESMD100WWN	408	IE	ILUSOBDIRWE	292	IE
ILURESMD100WWWB	408	IE	ILUSOL3W	217	IE
ILURESMD100WWWN	408	IE	ILUSOL4WB	217	IE
ILURESMD10WWB	406	IE	ILUSOL4WW	217	IE
ILURESMD10WWN	406	IE	ILUSOLAL3W	215	IL
ILURESMD10WWWB	406	IE	ILUSOLB300006DG	219	IL
ILURESMD10WWWN	406	IE	ILUSOLBAL3W	215	IL
ILURESMD150WWN	408	IE	ILUSOLCUB4W	218	IE
ILURESMD200WWN	409	IE	ILUSOLEST2W	218	IE
ILURESMD200WWWN	409	IE	ILUSOLEST9W	219	IE
ILURESMD20WWB	406	IE	ILUSOLPISO2WWW	157	IL
ILURESMD20WWN	406	IE	ILUSOLPISO4WWW	157	IL
ILURESMD20WWWB	406	IE	ILUSOPDUAL9Y32	316	IL
ILURESMD20WWWN	406	IE	ILUSP852WWWG	208	IL
ILURESMD300WWN	409	IE	ILUSPOT12WWW	411	IE

ILUSPOT6WWW	410	IE	ILUTLA130WNWB	351	IE
ILUSPOT9WWW	411	IE	ILUTLA130WNWW	351	IE
ILUSPOTDIRMAG10W	341	IE	ILUTLA1ELICOR30W	354	IE
ILUSPOTDIRMAG15W	341	IE	ILUTLA5WWWB	350	IE
ILUSPOTDIRMAG7W	340	IE	ILUTLA5WWW	350	IE
ILUSPOTFOCMAG7W	340	IE	ILUTLAGU1001B	352	IE
ILUSS01E	297	IL	ILUTLAGU1001W	352	IE
ILUSS03E	297	IL	ILUTLAGU1018B	352	IE
ILUSS04E	297	IL	ILUTLAGU1018W	352	IE
ILUSS05E	297	IL	ILUTMAG2624SS	322	IE
ILUSS06E	297	IL	ILUTMAG2651SS	322	IE
ILUSTANKA2X18WW	86	IL	ILUTMAG6246EMP	323	IE
ILUSUB9WRGBE	359	IL	ILUTMAG6246ETRIM	323	IE
ILUSUSPCONOMAG6W	333	IE	ILUTRAC1MTLAB	343	IE
ILUSUSPESFCMAG6W	334	IE	ILUTRAC1MTLAW	343	IE
ILUSUSPESFMAG6W	333	IE	ILUTRAC2MTLAB	343	IE
ILUSUSPMAG10W	335	IE	ILUTRAC2MTLAW	343	IE
ILUSUSPMAG6W	334	IE	ILUTRAST20WNWB	347	IE
ILUT004E	299	IL	ILUTRAST20WWWB	347	IE
ILUT014E	54	IL	ILUTRAST30WNWB	347	IE
ILUT1501E	394	IE	ILUTRAST30WWWB	347	IE
ILUT205E	61	IE	ILUTRASTD10WNWB	348	IE
ILUT206E	61	IE	ILUTRASTD10WWWB	348	IE
ILUT227E	63	IE	ILUTRASTD20WNWB	348	IE
ILUT228E	63	IE	ILUTRASTD20WWWB	348	IE
ILUT237E	63	IE	ILUTRASTD30WNWB	349	IE
ILUT310BK10WWE	105	IL	ILUTRASTD30WWWB	349	IE
ILUT310BK10WWWE	105	IL	ILUTRIM1	98	IE
ILUT310WH10WWE	105	IL	ILUTRIM2	98	IE
ILUT310WH10WWW	105	IL	ILUTRIM3	99	IE
ILUT314E	106	IL	ILUTTO01E	298	IL
ILUT701E	54	IE	ILUTTO02E	298	IL
ILUT804E	55	IE	ILUTTO03E	298	IL
ILUTBLACK1.5M360	394	IE	ILUTTO04E	298	IL
ILUTBLACK2M360	394	IE	ILUTTO06E	52	IE
ILUTBLACK3M360	394	IE	ILUTTUB40CM10WB	353	IE
ILUTBRUSH1.5M360	394	IE	ILUTUB1MNEON360	395	IE
ILUTBRUSH2M360	394	IE	ILUTUB23CMBG	291	IL
ILUTBRUSH3M360	394	IE	ILUTUB2MNEON360	395	IE
ILUTCHROME1.5360	394	IE	ILUTUB30CMBG	291	IL
ILUTCHROME2M360	394	IE	ILUTUB40CMBG	291	IL
ILUTCHROME3M360	394	IE	ILUVIB100W	272	IE
ILUTFLOOD20WNWB	346	IE	ILUWALLPC122WB	185	IL
ILUTFLOOD20WWWB	346	IE	ILUWALLPC122WW	185	IL
ILUTFLOOD30WNWB	346	IE	ILUWALLPC8WB	184	IL
ILUTFLOOD30WWWB	346	IE	ILUWALLPC8WW	184	IL
ILUTGOLD1.5M360	394	IE	ILUWALLPCA122WB	186	IL
ILUTGOLD2M360	394	IE	ILUWALLPCA122WW	186	IL
ILUTGOLD3M360	394	IE	ILUWWMAG10W	335	IE
ILUTLA120WNWB	351	IE	ILUWWMAG20W	336	IE
ILUTLA120WNWW	351	IE	KITCOL1911	41	IE
ILUTLA12WNWB	350	IE	KITCOL19180	13	IE
ILUTLA12WNWW	350	IE	KITCOL19180	22	IE
ILUTLA12WWWB	350	IE	KITCOL2404CO	37	IE
ILUTLA12WWW	350	IE	KITCOL30	39	IE

K

KITCOL3535	39	IE	LA662216WW241205	374	IE
KITCOL3551	14	IE	LA662216WW24120R	374	IE
KITCOL3551	33	IE	LA662216WW242105	375	IE
KITCOL5175N	16	IE	LA662216WW24240R	375	IE
KITCOL525	26	IE	LA662216WW24300R	376	IE
KITCOL60	40	IE	LA662216Z24120R	374	IE
KITCOLDXA19	19	IE	LA662216Z242105R	375	IE
KITCOLMAG	322	IE	LA662216Z24240R	375	IE
KITDXA19120	20	IE	LA662216Z24300R	376	IE
KITDXA19120SIDE	21	IE	LA662835WW2460R	387	IE
KITDXA1960	19	IE	LA664040RGB24120	380	IE
KITDXA1960SIDE	21	IE	LDAM12X-A	129	IE
KITDXA1990	19	IE	LDAP06	129	IE
KITDXA1990SIDE	21	IE	LDPB22162224120R	370	IE
KITDXA19T	20	IE	LDPB22162224240R	371	IE
KITDXA19X	20	IE	LDPB22162224300R	372	IE
KITDXA19Y	20	IE	LDPB22162724120R	370	IE
KITLFLEX1806ANW	42	IE	LDPB22162724240R	371	IE
KITLFLEX1806AW	42	IE	LDPB22162724300R	372	IE
KITLFLEX1806AWW	42	IE	LDPB2216DTW24240	372	IE
KITLFLEX1806BNW	43	IE	LDPB2216W241205R	370	IE
KITLFLEX1806BW	43	IE	LDPB2216W24120R	370	IE
KITLFLEX1806BWW	43	IE	LDPB2216W242105R	371	IE
KITLFLEX1806NNW	42	IE	LDPB2216W24240R	371	IE
KITLFLEX1806NW	42	IE	LDPB2216W243003	42	IE
KITLFLEX1806NWW	42	IE	LDPB2216W243003	42	IE
KITLFLEX1806ONW	43	IE	LDPB2216W243003	43	IE
KITLFLEX1806OW	43	IE	LDPB2216W243003	43	IE
KITLFLEX1806OWW	43	IE	LDPB2216W24300R	372	IE
KITSOBMAGSS	329	IE	LDPB2216WW241205	370	IE
KITSUSPMAG	329	IE	LDPB2216WW24120R	370	IE
L LA28351202720X45	391	IE	LDPB2216WW242105	371	IE
LA28351202730R	391	IE	LDPB2216WW24240R	371	IE
LA2835120W20X45R	391	IE	LDPB2216WW243003	42	IE
LA2835120W30R	391	IE	LDPB2216WW243003	42	IE
LA3528IP66WW24R	381	IE	LDPB2216WW243003	43	IE
LA5050IP66NW12R	378	IE	LDPB2216WW243003	43	IE
LA5050IP66RGB12R	378	IE	LDPB2216WW24300R	372	IE
LA5050IP66W12R	378	IE	LDPB2216Z241205R	370	IE
LA5050IP66WW24R	379	IE	LDPB2216Z24120R	370	IE
LA5050IP66WW24RS	379	IE	LDPB2216Z242105R	371	IE
LA5050IP68RGB24R	379	IE	LDPB2216Z24240R	371	IE
LA5050IP68WW24R	379	IE	LDPB2216Z243003	42	IE
LA6622162224120R	374	IE	LDPB2216Z243003	42	IE
LA66221622242105	375	IE	LDPB2216Z243003	43	IE
LA6622162224240R	375	IE	LDPB2216Z243003	43	IE
LA6622162224300R	376	IE	LDPB2216Z24300R	372	IE
LA6622162724120R	374	IE	LDPB2835272410R	384	IE
LA6622162724240R	375	IE	LDPB28352724120R	384	IE
LA6622162724300R	376	IE	LDPB2835272420R	385	IE
LA662216W241205R	374	IE	LDPB2835W1260R	382	IE
LA662216W24120R	374	IE	LDPB2835W2410R	384	IE
LA662216W242105R	375	IE	LDPB2835W24120R	384	IE
LA662216W24240R	375	IE	LDPB2835W2420R	385	IE
LA662216W24300R	376	IE	LDPB2835Z2410R	384	IE

LDPB2835Z24120R	384	IE	LED803PCSH	197	IL
LDPB2835Z2420R	385	IE	LED816GABE	203	IL
LDPB4040RGB24120	380	IE	LED818GAW	202	IL
LDPB50502200126R	377	IE	LED8201GAW	195	IL
LDPB5050RGB126R	377	IE	LED8202GAW	196	IL
LDPB5050RGBW246R	377	IE	LED8663LGABE	206	IL
LDPB5050W1260R	377	IE	LED8663LGAW	206	IL
LDPB5050WW1260RS	377	IE	LED8663SGABE	204	IL
LDPB5050WW126RSE	378	IE	LED8663SGAW	204	IL
LDPB5050Z1260R	377	IE	LED900HE	254	IL
LDPB5050Z126RSE	378	IE	LT12DIM10V	128	IE
LDPBCOBRGB24160	390	IE	LT70112A010V	129	IE
LDPBCOBW24480R5	388	IE	LTCTR I - A	130	IE
LDPBCOBW24512R	389	IE	LUMINT100W12W	58	IE
LDPBCOBWW24480R5	388	IE	LUMINT100WW12W	58	IE
LDPBCOBWW24512R	389	IE	LUMLIN12036WWWX	86	IL
LDPBCOBZ24480R5	388	IE	LUMLIN12036WWX	86	IL
LDPBCOBZ24512R	389	IE	LUMLIN6018WWWX	85	IL
LE28352724120R	386	IE	LUMLIN6018WWX	85	IL
LE2835272460R	386	IE	MARCO3012048WNW	83	IL
LE2835W24120R	386	IE	MARCO3012048WW	83	IL
LE2835W2460R	386	IE	MARCO303020WNW	82	IL
LE2835Z24120R	386	IE	MARCO303020WW	82	IL
LE2835Z2460R	386	IE	MARCO306030WNW	82	IL
LE3528W1260R	381	IE	MARCO306030WW	82	IL
LE3528WW1260R	381	IE	MARCO6012060WNW	84	IL
LED004CHW	53	IL	MARCO6012060WW	84	IL
LED004SHW	55	IL	MARCO6012060WWW	84	IL
LED010W	303	IL	MARCO606036WCCT	84	IL
LED035	206	IL	MARCO606048WNW	83	IL
LED092	302	IL	MARCO606048WW	83	IL
LED11011GAW	260	IL	MARCO606048WWW	83	IL
LED11012GAW	261	IL	MICDIF1616	31	IE
LED1871MAW	192	IL	MICDIF1616B	32	IE
LED1872MAW	193	IL	MICDIF1616N	12	IE
LED1874MAW	194	IL	MICDIF1722	32	IE
LED310GABE	198	IL	MICDIF1722C	33	IE
LED310GAGE	198	IL	MICDIF1722N	13	IE
LED310GAW	198	IL	MICDIF1722NC	14	IE
LED3568WAGE	259	IL	MICDIF1806	22	IE
LED60101E	263	IL	MICDIF1806.	42	IE
LED60102E	262	IL	MICDIF1806CO	22	IE
LED604	302	IL	MICDIF1806CON	13	IE
LED60481E	257	IL	MICDIF1806N	13	IE
LED60482E	258	IL	MICDIF1911P	41	IE
LED6051AE	200	IL	MICDIF2213	23	IE
LED6051BE	200	IL	MICDIF2216	35	IE
LED6066BE	255	IL	MICDIF2411	24	IE
LED6066E	256	IL	MICDIF3006	31	IE
LED6066WE	255	IL	MICDIF3535	39	IE
LED6806GAW	201	IL	MICDIF3551	33	IE
LED803HBE	197	IL	MICDIF3551C	34	IE
LED803HE	197	IL	MICDIF3551N	14	IE
LED803HGE	197	IL	MICDIF3551NC	15	IE
LED803PCSHBE	197	IL	MICDIF5032	38	IE

M

MICDIF5175	16	IE	PA1612NKIT.	16	IE
MICDIF5175UGR	16	IE	PA1616BKIT.	32	IE
MICDIFDXA19	19	IE	PA1616KIT.	31	IE
MICDIFILUPA07	25	IE	PA1616NKIT.	12	IE
MICDIFILUPA07A	26	IE	PA1806A.	42	IE
MICDIFILUPA1005	24	IE	PA1806B.	43	IE
MICDIFILUPA1005C	24	IE	PA1806N.	42	IE
MICDIFILUPA1009	25	IE	PA1806O.	43	IE
MICDIFILUPA109	23	IE	PA1911P100WAC	74	IE
MICDIFILUPA109N	12	IE	PA1911P100WNAC	74	IE
MICDIFILUPA1205	27	IE	PA1911P100WWAC	74	IE
MICDIFILUPA1401	29	IE	PA1911P150WAC	74	IE
MICDIFILUPA1402	30	IE	PA1911P150WNAC	74	IE
MICDIFILUPA191	17	IE	PA1911P150WWAC	74	IE
MICDIFILUPA191	29	IE	PA1911P200WAC	74	IE
MICDIFILUPA2310	27	IE	PA1911P200WNAC	74	IE
MICDIFILUPA30	39	IE	PA1911P200WWAC	74	IE
MICDIFILUPA3830	38	IE	PA1911PKIT.	41	IE
MICDIFILUPA525	26	IE	PA2213KIT	23	IE
MICDIFILUPA60	40	IE	PA2411KIT.	24	IE
MICDIFILUPA646	28	IE	PA3006KIT.	31	IE
MICDIFILUPA647	28	IE	PA3535100NWAC	74	IE
MICDIFPA1612	22	IE	PA3535100WAC	74	IE
MICDIFPA1612N	16	IE	PA3535100WWAC	74	IE
MICILUPA240304	36	IE	PA3535150NWAC	74	IE
MICILUPA240304	37	IE	PA3535150WAC	74	IE
MICILUPA240304N	36	IE	PA3535150WWAC	74	IE
MICILUPA240304N	37	IE	PA3535200NWAC	74	IE
MINIAMPHEMBRA	137	IE	PA3535200WAC	74	IE
MINIAMPHEMBRA130	137	IE	PA3535200WWAC	74	IE
MINIAMPMACHO	137	IE	PA3551NUGR1MWAC	76	IE
MINIAMPMACHO130	137	IE	PA3551NUGR1MWNAC	76	IE
MR113WWE	223	IL	PA3551NUGR1MWWAC	76	IE
MR113WWWE	223	IL	PA3551NUGR2MWAC	76	IE
MR165WDNWE	222	IL	PA3551NUGR2MWNAC	76	IE
MR165WDWE	222	IL	PA3551NUGR2MWWAC	76	IE
MR165WDWWE	222	IL	PA3551UGR1MWAC	76	IE
MR167WNWE	222	IL	PA3551UGR1MWNAC	76	IE
MR167WWE	222	IL	PA3551UGR1MWWAC	76	IE
MR167WWWE	222	IL	PA3551UGR2MWAC	76	IE
P12W130VWWZ	231	IL	PA3551UGR2MWNAC	76	IE
P12W130VWZ	231	IL	PA3551UGR2MWWAC	76	IE
P15W130VWWC	232	IL	PA5175N1MWAC	77	IE
P15W130VWWZ	231	IL	PA5175N1MWNAC	77	IE
P15W130VWZ	231	IL	PA5175N1MWWAC	77	IE
P5W130VWWZ	227	IL	PA5175N2MWAC	77	IE
P5W130VWZ	227	IL	PA5175N2MWNAC	77	IE
P7W130VWWZ	230	IL	PA5175N2MWWAC	77	IE
P7W130VWZ	230	IL	PA5270CBNW	78	IE
P8W130VWWC	230	IL	PA5270CBW	78	IE
PA1004048WCBNW	81	IE	PA704036WCBNW	80	IE
PA1004048WCBWW	81	IE	PA704036WCBWW	80	IE
PA1004048WCNNW	81	IE	PA704036WCNNW	80	IE
PA1004048WCNWW	81	IE	PA704036WCNWW	80	IE
PA1612KIT.	22	IE	PABYT03A	79	IE

R
S

PAR38SMD18W38NW	227	IL
PAR38SMD18W38W	227	IL
POSTE145HMZBD	62	IE
RS153.3	120	IE
SETBRAPILUPA1401	29	IE
SETBRATILUPA1401	29	IE
SETCLIP1722C	14	IE
SETCLIP1722C	33	IE
SETCLIP3551C	15	IE
SETCLIP3551C	34	IE
SETCLIPILUPA3830	38	IE
SETCLIPPA2403CO	36	IE
SETCLIPPA5032	38	IE
SETDIRBAS2310	27	IE
SETILUDXA1812	34	IE
SETILUDXA2512	35	IE
SETILUPA07	25	IE
SETILUPA07A	26	IE
SETILUPA1205	27	IE
SETILUPA1402	30	IE
SETILUPA191B	17	IE
SETILUPA191W	29	IE
SETILUPA2403CO	36	IE
SETILUPA2404CO	37	IE
SETILUPA3830	38	IE
SETMAG1722	13	IE
SETMAG1722	32	IE
SLESAU8	135	IE
SOLILUDXA	34	IE
SOLILUDXA	35	IE
STICKDE3	136	IE
STICKKE2	136	IE
SWTOUCH1224VDC	128	IE
T8CRISTAL120W	85	IL
TAPA1722	32	IE
TAPA1722C	33	IE
TAPA1722N	13	IE
TAPA1722NC	14	IE
TAPA3551	33	IE
TAPA3551C	34	IE
TAPA3551N	14	IE
TAPA3551NC	15	IE
TAPA5175N	16	IE
TAPLAT1616	31	IE
TAPLAT1616B	32	IE
TAPLAT1616N	12	IE
TAPLAT1806	22	IE
TAPLAT1806N	13	IE
TAPLAT1911P	41	IE
TAPLAT2213	23	IE
TAPLAT2216	35	IE
TAPLAT2411	24	IE
TAPLAT30	39	IE
TAPLAT3006	31	IE
TAPLAT3535	39	IE

T

TAPLAT5032	38	IE
TAPLAT525	26	IE
TAPLAT60	40	IE
TAPLAT646	28	IE
TAPLAT647	28	IE
TAPLATILUPA1005	24	IE
TAPLATILUPA1009	25	IE
TAPLATILUPA109	23	IE
TAPLATILUPA109N	12	IE
TAPLATILUPA1205	27	IE
TAPLATILUPA2310	27	IE
TAPSUPHMZBD	62	IE
TERMOTL28355050	402	IE
TOR15MM3006	31	IE
TYLWWW118RWI	412	IE
TYLWWW118RWWI	412	IE
TYLWWW124RWI	413	IE
TYLWWW124RWWI	413	IE
TYLWWW136RWI	413	IE
TYLWWW136RWWI	413	IE
WS-K1008-12	128	IE
WSONIR24B	130	IE
WW12X2WW15X45	159	IL
WW18X2W15X45	159	IE
WW18X2WW15X45	159	IE
WW9X2W15X45	158	IE
WW9X2WW15X45	158	IE
YDC009	135	IE
YLC004	135	IE
YLC004S	135	IE
ZHPG12100WHPFMV	115	IE
ZHPG12150WHPFMV	115	IE
ZHPG12200WHPFMV	115	IE
ZHPG12360WE	116	IE

W

Y

Z







ILUMILEDS.COM.MX